

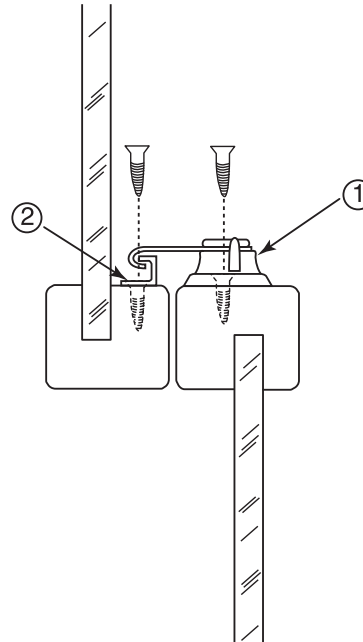
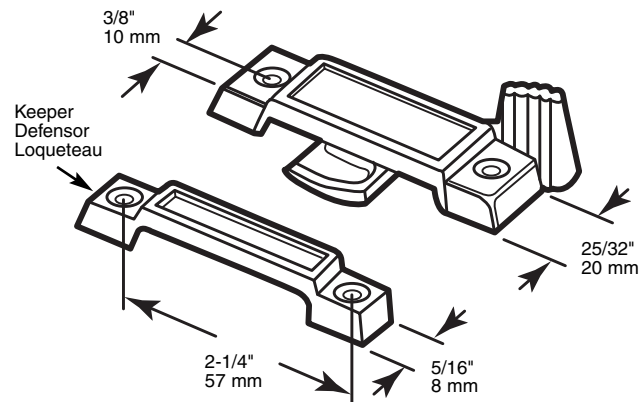
F-2533

F 2533-INS

Window sash lock

Ventana: Seguro giratorio

Verrou de châssis de fenêtre



Mount latch (1) in existing holes or mark new location and pre-drill 3/32" new holes. Install and set to locked position. Align keeper (2) under cam, pre-drill holes and install.

Monte el cerrojo (1) en los orificios existentes o marque la nueva ubicación y taladre orificios nuevos de 3/32". Instale mueva el cerrojo a la posición de cerrado. Alinee la hembra (2) debajo de la leva, taladre los orificios e instale.

Installez le loquet (1) dans les orifices existant ou marquez la nouvelle position et percez des orifices de 3/32". Installez et réglez à la position verrouillée. Alineez le cliquet (2) sous la came, percez les orifices et installez.

NOTE: Installation drawings are typical for this style of replacement part. They may not show a part identical to the one you are installing.

NOTA: Los dibujos para la instalación son genéricos para repuestos de este tipo; por lo que podrían no mostrar una pieza idéntica a la que usted esté instalando.

REMARQUE : Les dessins d'installation sont typiques pour ce style de pièce de rechange. Ils pourraient ne pas illustrer une pièce identique à celle que vous installez.

PRIME-LINE®

26950 San Bernardino Ave., Redlands, CA 92374

© 2010 Prime-Line Products