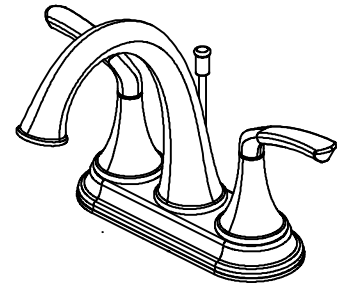




TWO HANDLE LAVATORY FAUCET
Model SLC-5512/-STN/-SBZ

MEZCLADORA PARA TINA LAVABO DE DOS
Modelos SLC-5512/-STN/-SBZ

ROBINET DE LAVABO À DEUX POIGNÉES
Modèles SLC-5512/-STN/-SBZ



English

HELP LINE

Need Help?
Symmons customer service:
(800) 796-6667, (781) 848-2250
customerservice@symmons.com
Mon - Fri 7:30 am - 7:00 pm EST
www.symmons.com/service
Technical help · Product information
Warranty policy

CAUTION-TIPS FOR REMOVAL OF OLD FAUCET:

Always turn off water supply before removing existing faucet or replacing any part of the faucet. Open the faucet handle to relieve water pressure and ensure that water is completely shut off.

CARE INSTRUCTIONS:

To preserve the finish of your faucet, apply non-abrasive wax. Any cleaners should be rinsed off immediately. Do not use abrasive cleaners on the faucet.

Español

LÍNEA DE AYUDA

Si necesita ayuda para la instalación, piezas de repuesto o tiene alguna pregunta relacionada con nuestra garantía, por favor llame a nuestros asesores de producto al:
(800)796-6667,(781)848-2250

PRECAUCIÓN-CONSEJOS PARA CAMBIAR LA LLAVE MEZCLADORA.

Siempre CIERRE la toma de agua antes de quitar la llave existente o desmontar la válvula. Abra la llave para liberar la presión, y asegúrese de que esté bien cerrada el agua.

INSTRUCCIONES DE CUIDADO

Para conservar el acabado que cubre las partes metálicas de su llave mezcladora, aplique cera que no sea abrasiva, como una cera para autos. Si usa algún tipo de limpiador, deberá enjuagarlo inmediatamente. Los abrasivos suaves son aceptables en acabados platinum y LifeShine.

Français

SERVICE À LA CLIENTÈLE

Pour obtenir de l'aide pour l'installation, le remplacement de pièces ou pour toute question concernant notre garantie, appeler un de nos spécialistes des produits:
(800)796-6667,(781)848-2250

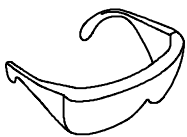
ATTENTION-SUGGESTIONS POUR ENLEVER L'ANCIEN ROBIET:

Toujours couper l'alimentation en eau avant d'enlever ou de démonter le robinet. Ouvrir le robinet pour libérer la pression d'eau et pour s'assurer que l'alimentation en eau a bien été coupée.

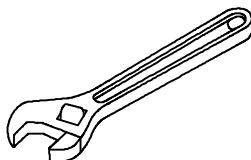
DIRECTIVES D'ENTRETIEN

Pour préserver la finis des pièces métalliques du robinet, appliquer une cire non abrasive comme une cire à voiture. Rincer immédiatement le robinet après l'avoir nettoyé avec un agent nettoyant. Les finis platinum et LifeShine peuvent être nettoyés à l'aide de produits abrasifs doux.

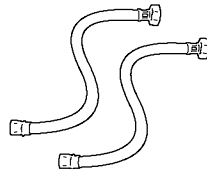
You may need/Usted puede necesitar/ Aticles dont vous pouvez avoir besion



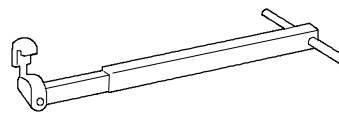
Goggles
Anteojos Protectores
Lunettes de sécurité



Wrench
Llave
Clé ajustable



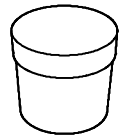
(2) 1/2 in Supply Lines
2 Líneas de Suministro
(2) Tuyaux d'alimentation



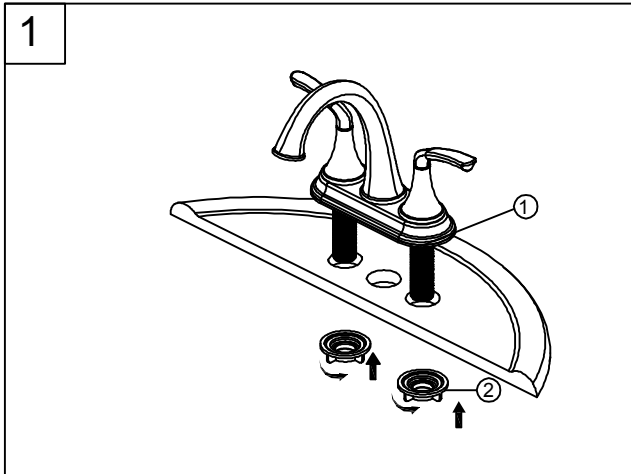
Basin Wrench
Llave para Instalar Grifos
Clé pour lavabo



Sealant Tape
Cinta Selladora
Ruban d'étanchéité



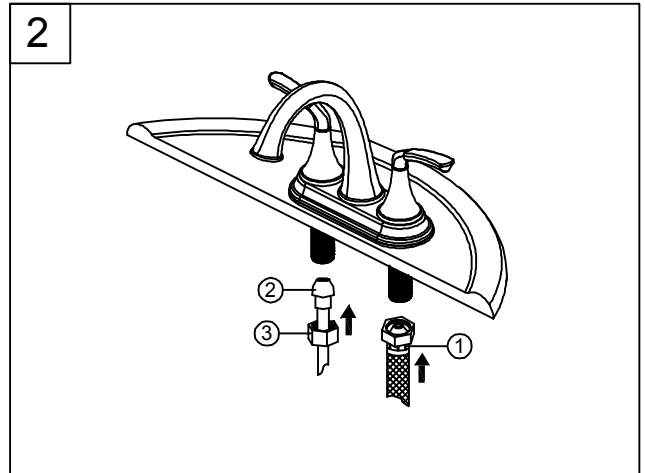
Plumber's Putty
Masilla para Tuberías
Mastic de plombier



Shut off water supplies. Remove old faucet. Place gasket (1) on bottom of new faucet. Place faucet through mounting holes in sink. Secure faucet to sink using mounting nuts (2) provided.

Cierre los suministros de agua. Quite la llave vieja. Coloque el empaque (1) in la parte inferior de la llave. Coloque la llave de agua a través de los agujeros de instalación en el fregadero. Fije la llave al fregadero con las contratuercas (2) proporcionadas.

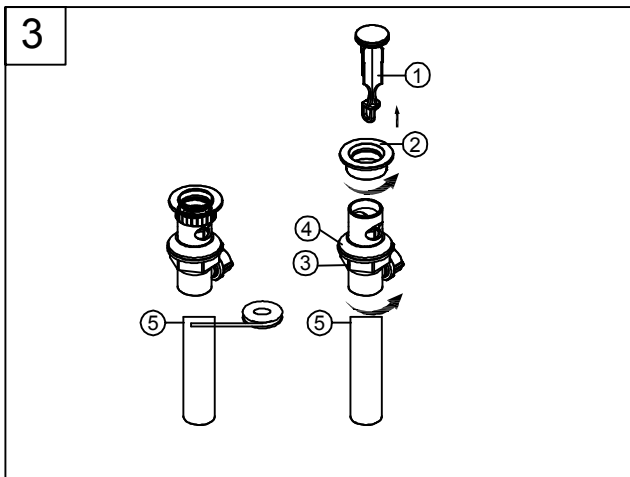
Interrompez l'arrivée d'eau. Enlevez le vieux joint. Placez le joint (1) contre le dessous du robinet neuf. Introduisez le robinet dans les orifices de montage de l'évier. Fixez le robinet à l'aide des écrous autofreinés (2) fournis.



Make connections to water lines. Use 1/2" IPS faucet connections (1) or use the supplied coupling nuts (3) with 3/8" O.D. ball-nose risers (2). Use wrenches to tighten connections. Do not overtighten.

Haga las conexiones de las líneas de suministro de agua. Use conexiones para grifo IPS de 1/2" (1) o las tuercas de acoplamiento suministradas (3) con elevadores de punta redondeada de 3/8" de diámetro exterior (2). Utilice llaves para apretar las conexiones. No apriete demasiado.

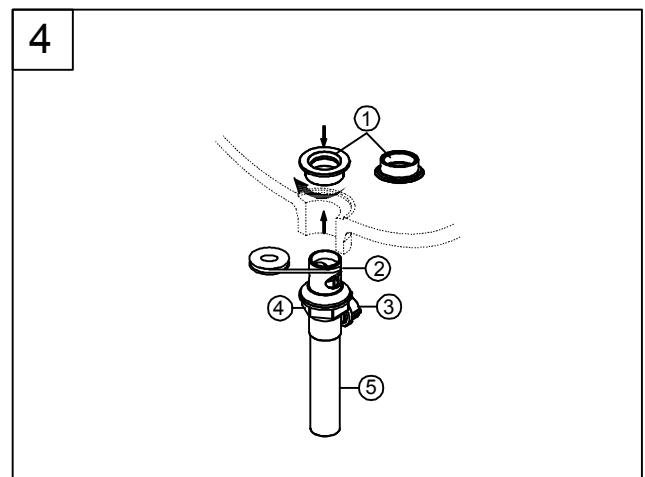
Reliez le robinet aux conduites d'eau à l'aide de raccords de 1/2 po IPS (1) ou des écrous de raccord (3) fournis et de colonnes montantes à bout sphérique d'un diamètre extérieur de 3/8 po (2). Serrez les raccords à l'aide d'une clé. Ne serrez pas excessivement.



Install Pop-up Assembly. Remove tailpipe(5), Apply teflon tape to threads at the top of tailpipe(5), secure tailpipe to the body. Then remove stopper (1) and flange (2). Screw nut (3) all the way down. Push gasket(4) down.

Instale el Ensemble de Desagüe Automático. Quite el tapón (1), y la brida (2). Atornille la tuerca (3) completamente hacia abajo. Empuje el empaque (4) hacia abajo.

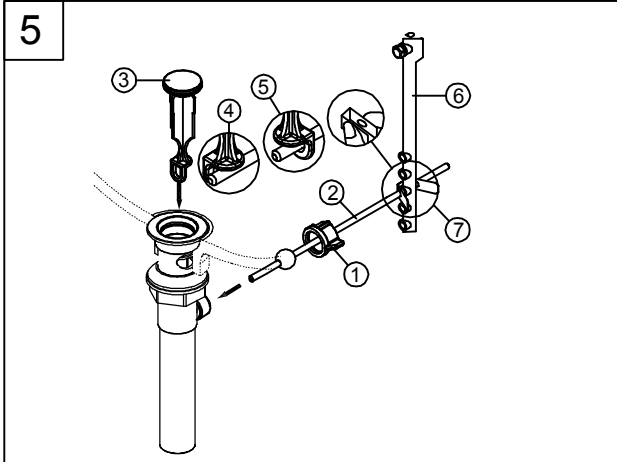
Installez le renvoi mécanique. Enlevez la bonde (1) et la collerette (2). Vissez l'écrou (3) à fond. Faites glisser le joint (4) vers le bas.



Apply plumber's putty to the underside of flange (1). Apply teflon tape to threads at the top of body (2). Insert body (2) into sink. Screw flange onto body. Pivot hole (3) must face the back of the sink. Tighten nut/gasket (4), do not overtighten. Apply plumber's putty between tailpipe (5) and body (2), Clean excess putty.

Aplique masilla para tuberías en el lado inferior del reborde (1). Aplique cinta de Teflón a las roscas de la parte superior del cuerpo (2). Inserte el cuerpo (2) en el lavabo. Atornille el reborde en el cuerpo. El orificio del pivote (3) debe mirar hacia

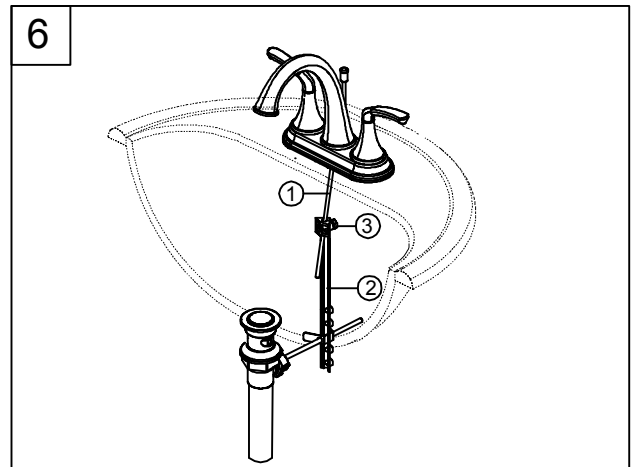
Appliquez le mastic de plombier sur le dessous de la bride (1). Appliquez du ruban de téflon sur le filetage situé sur le dessus du corps (2). Insérez le corps (2) dans l'évier. Fixez la bride au corps. Le trou du pivot (3) doit être orienté vers l'arrière



Remove pivot nut (1). Install horizontal rod (2) and stopper (3) as removable (4) or non-removable (5). Hand tighten pivot nut(1). Attach horizontal rod to strap (6) using clip (7).

Quite la tuerca del pivote (1). Instale la barra horizontal (2) y el tapón (3) como desmontable (4) o fijo (5). Apriete a mano la tuerca del pivote. Una la barra horizontal (1) a la barra chata (6) utilizando el gancho (7).

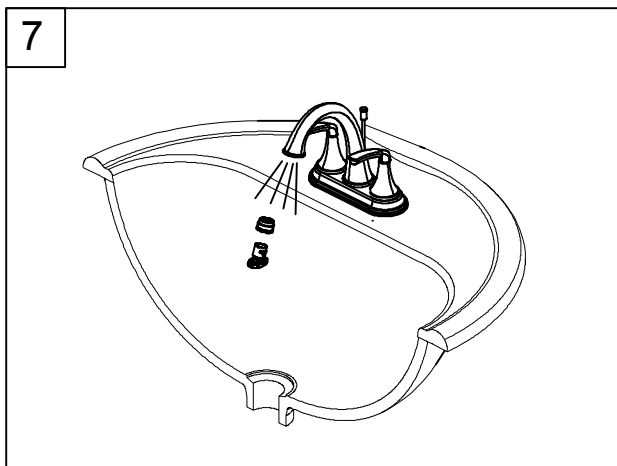
Enlevez l'écrou de pivot (1). Installez la tige horizontale (2) et la bonde (3) pour qu'elle soit amovible (4) ou non amovible (5). Serrez l'écrou de pivot à la main. Fixez la tige horizontale au feuillard (6) à l'aide de l'agrafe (7).



Insert lift rod (1) through faucet and into strap (2). Tighten screw (3).

Introduzca la barra de alzar (1) a través de la llave y dentro en la barra chata (2). Apriete el tornillo (3).

Introduisez la tirette (1) dans le robinet et le feuillard (2). Serrez la vis (3).



Important: After installation is completed, remove aerator. Turn on water supply and allow both hot and cold water to run for at least one minute each. While water is running, check for leaks. Replace aerator.

Importante: Una vez que termine la instalación, quite el aireador. Abra el suministro de agua y deje correr agua fría y caliente durante al menos un minuto cada una. Mientras el agua corre, controle que no haya pérdidas. Reemplace el aireador.

Important: Une fois l'installation terminée, enlevez l'aérateur. Ouvrez l'alimentation d'eau et laissez couler l'eau chaude et l'eau froide au moins une minute chacune. Pendant que l'eau coule, vérifiez s'il y a des fuites. Remplacez l'aérateur.

Maintenance

If faucet leaks from spout outlet -Shut off water supplies-replace cartridge (1).

Note: Install cartridge (1) correctly for proper handle rotation.

Mantenimiento

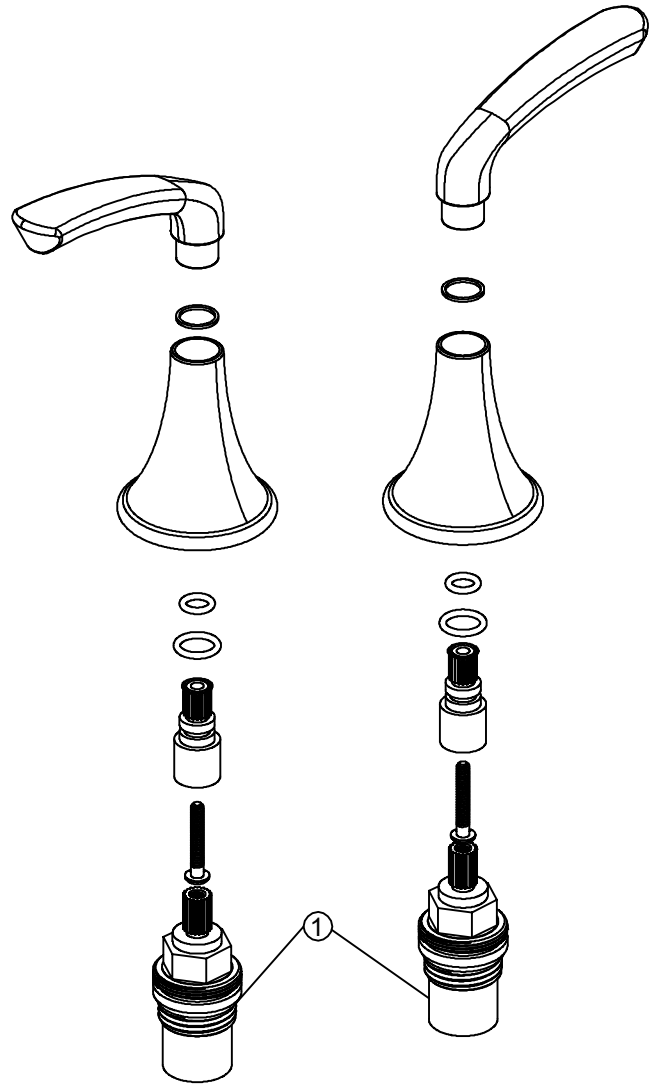
Si la llave tiene filtraciones del pico del tubo de salida-Cierre los suministros de agua-Reemplace el ensamble de la Unidad de la Espiga (1).

Note: Instale las espigas (1) correctamente para obtener una rotación debida.

Entretien

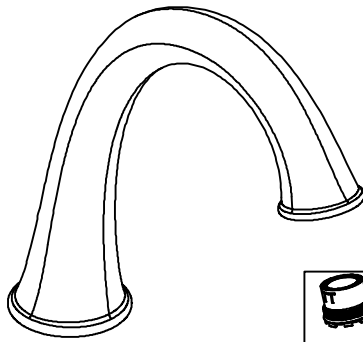
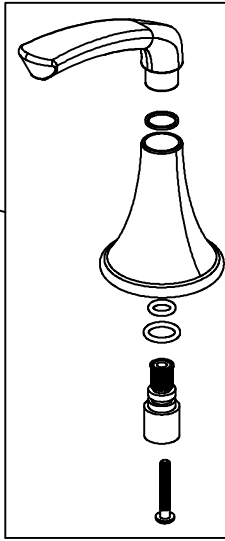
Si le robinet fuit par la sortie du bec-coupez l'eau puis remplacez l'obturateur (1).

Nota: Installer correctement les obturateurs (1) pour que les manettes tournent dans le bon sens.



* Specify Finish
Especifique el Acabado
Précisez le Fini

RL-021 Handle

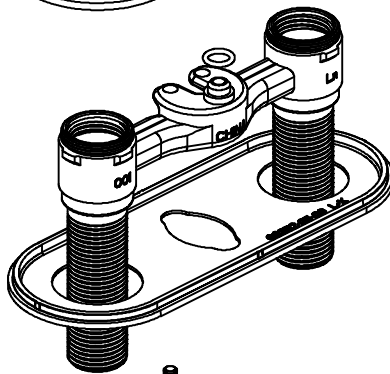
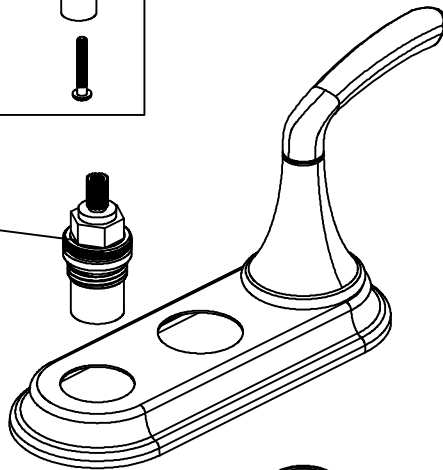


RL-028 Aerator and Wrench

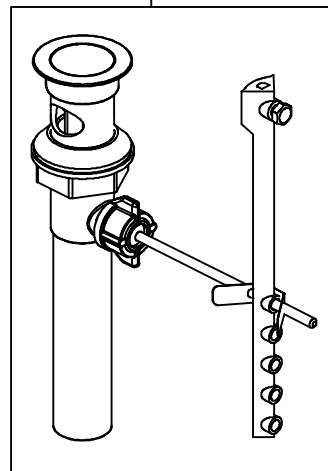


KN-114 Cartridge H

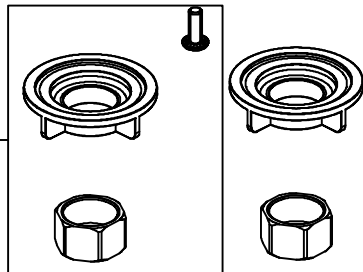
KN-113 Cartridge G



RL-024 Pop-up Drain



RL-020 Mounting Hardware



RL-025 Lift Rod

