

IMPORTANT INFORMATION

- 1A. Refer to the provided template for drill bit size.
- 1B. Anchors (as needed)
- 2A. Verify minimum clearances.
- 3A. Use the template to mark the mounting hole locations.
- 4A. Align the opposite side of the template against the back of the cabinet.

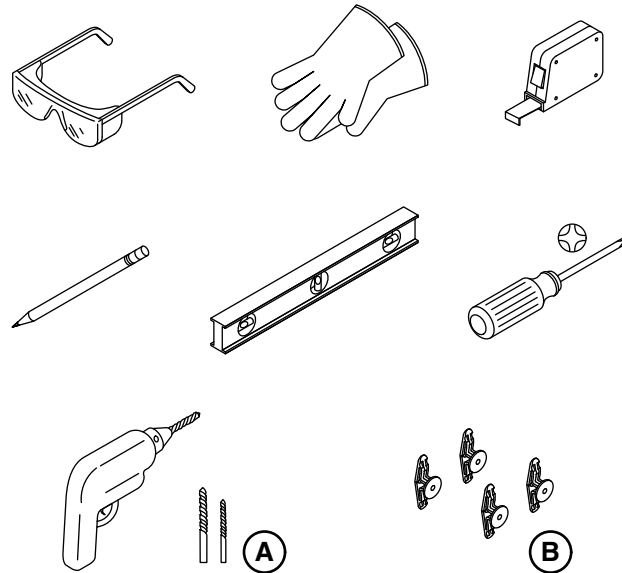
INFORMATIONS IMPORTANTES

- 1A. Consulter le gabarit fourni pour la taille de la mèche.
- 1B. Chevilles d'ancrage (au besoin)
- 2A. Vérifier les dégagements minimum.
- 3A. Utiliser le gabarit pour marquer les emplacements des trous de fixation.
- 4A. Aligner le côté opposé du gabarit contre l'arrière du meuble.

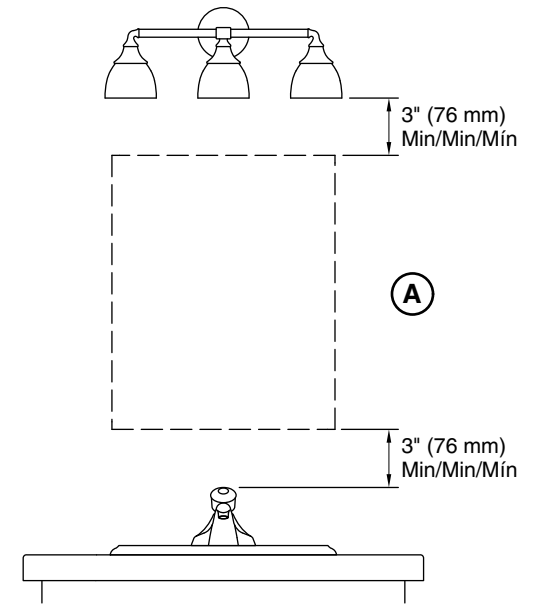
INFORMACIÓN IMPORTANTE

- 1A. Consulte el tamaño de la broca en la plantilla que incluimos.
- 1B. Anclajes (los que sean necesarios)
- 2A. Verifique los espacios libres mínimos.
- 3A. Use la plantilla para marcar los lugares para los orificios de montaje.
- 4A. Coloque el lado opuesto de la plantilla alineado contra la parte posterior del gabinete.

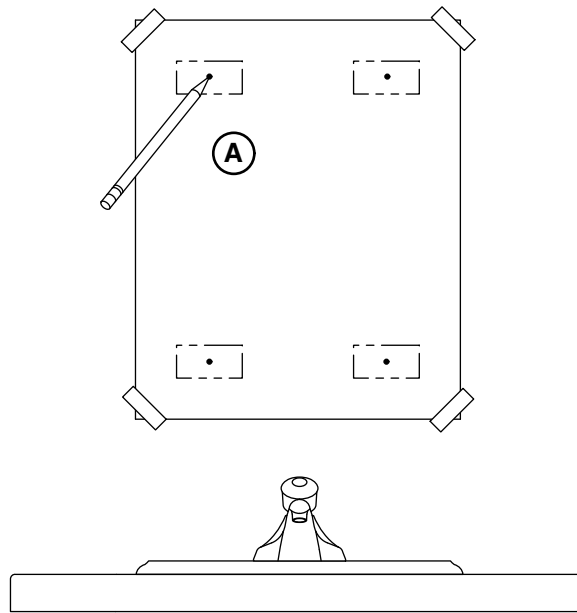
1



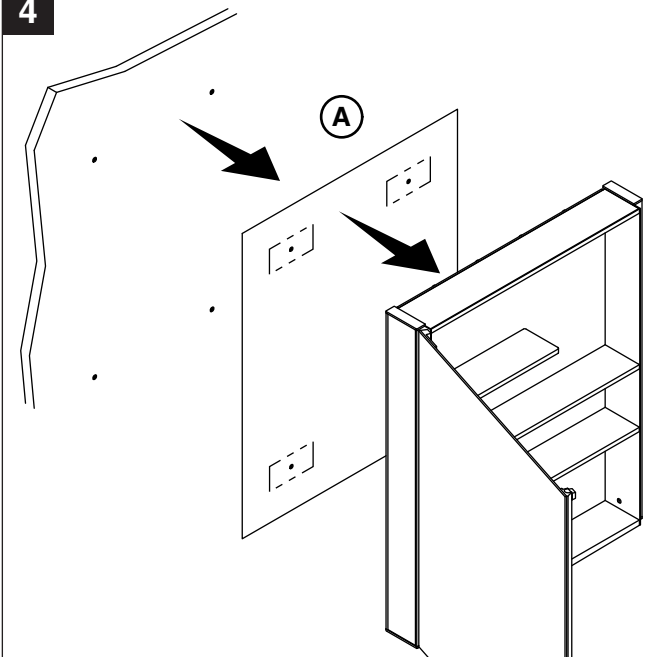
2



3



4



5A. Drill holes according to the size noted on the template.

6A. Drill the corresponding holes into the wall.

6B. Insert anchors if needed.

7A. Align the holes. Secure the screws until flush with the cabinet. **Do not overtighten!**

Need help? Contact the KOHLER Customer Care Center at 1-800-4KOHLER (1-800-456-4537).

For care and cleaning and other information go to: us.kohler.com.

5A. Percer des trous en fonction de la taille indiquée sur le gabarit.

6A. Percer les trous correspondants dans le mur.

6B. Insérer les chevilles d'ancrage au besoin.

7A. Aligner les trous. Fixer les vis en place jusqu'à ce qu'elles soient à ras du meuble. **Ne pas trop serrer!**

Besoin d'aide? Appeler le centre de services à la clientèle de KOHLER au 1-800-4KOHLER (1-800-456-4537).

Pour tout renseignement sur l'entretien, le nettoyage et autre, visiter: us.kohler.com.

5A. Taladre los orificios de acuerdo al tamaño que indica la plantilla.

6A. Taladre los orificios correspondientes en la pared.

6B. Introduzca anclajes, de ser necesario.

7A. Alinee los orificios. Apriete los tornillos hasta que queden al ras con el gabinete. **¡No los apriete demasiado!**

¿Necesita ayuda? Comuníquese con el Centro de Atención a Clientes de KOHLER al 1-800-4KOHLER (1-800-456-4537).

Para el cuidado y la limpieza, y más información visite: us.kohler.com.

