

## USE AND CARE GUIDE

---

### 4 IN. SQUARE FLAT PANEL WITH SELECTABLE COLOR TEMPERATURES



Questions, problems, missing parts? Before returning to the store,  
call Commercial Electric Customer Service  
8 a.m. - 7 p.m., EST, Monday - Friday, 9 a.m. - 6 p.m., EST, Saturday

**1-877-527-0313**

**HOMEDEPOT.COM**

---

#### **THANK YOU**

*We appreciate the trust and confidence you have placed in Commercial Electric through the purchase of this LED Flat Panel Fixture. We strive to continually create quality products designed to enhance your home. Visit us online to see our full line of products available for your home improvement needs. Thank you for choosing Commercial Electric!*

# Table of Contents

Table of Contents ..... 2  
Safety Information ..... 2  
Warranty ..... 2  
Pre-Installation ..... 3  
    Tools Required ..... 3  
    Hardware Included ..... 3  
Installation ..... 4-6  
Changing the Color Settings ..... 7

# Safety Information

## For your safety, always remember to:


- Turn off the power supply at the fuse or circuit breaker box before you install the fixture.
- Ground the fixture to avoid potential electric shock and to ensure reliable starting.
- Double-check all connections to be sure they are tight and correct.
- Wear rubber soled shoes and work on a sturdy wooden ladder.
- Account for small parts and destroy packing material, as these may be hazardous to children.


This fixture is designed for use in a circuit protected by a fuse or circuit breaker. It is also designed to be installed in accordance with local electrical codes. If you are unsure about your wiring, consult a qualified electrician or local electrical inspector, and check your local electrical code.

## FCC STATEMENT

This device complies with part 15 of the FCC Rules. Operation is subject to the following two conditions:


(1) This device may not cause harmful interference, and (2) this device must accept any interference received, including interference that may cause undesired operation. Note: This equipment has been tested and found to comply with the limits for a Class B digital device, pursuant to part 15 of the FCC Rules. These limits are designed to provide reasonable protection against harmful interference in a residential installation. This equipment generates, uses and can radiate radio frequency energy and, if not installed and used in accordance with the instructions, may cause harmful interference to radio communications. However, there is no guarantee that interference will not occur in a particular installation. If this equipment does cause harmful interference to radio or television reception, which can be determined by turning the equipment off and on, the user is encouraged to try to correct the interference by one or more of the following measures: Reorient or relocate the receiving antenna. Increase the separation between the equipment and receiver. Connect the equipment into an outlet on a circuit different from that to which the receiver is connected. Consult the dealer or an experienced radio/TV technician for help.

 **WARNING: RISK OF SHOCK.** House electric current can cause painful shock or serious injury unless handled properly.

 **CAUTION:** Turn off the main power at the circuit breaker before installing the fixture, in order to prevent possible shock.

**NOTICE:** All electrical connections must be in accordance with local and National Electrical Code (N.E.C.) standards. If you are unfamiliar with proper electrical wiring connections obtain the services of a qualified electrician.

Remove the fixture and the mounting package from the box and make sure that no parts are missing by referencing the illustrations on the installation instructions.

 **WARNING:** Risk of fire. Use only on 120 volt 60Hz circuits. Suitable for damp locations. Before installing your lighting fixture, thoroughly review enclosed installation manual. If you do not have sufficient electrical wiring experience, please refer to a do-it-yourself wiring handbook or have your fixture installed by a qualified licensed electrician. All electrical connections must be in accordance with Local and National Electrical Code (NEC) Standards. If flickering occurs in low level dimming, increase light level. Compatible with most dimmers including Leviton 6681-IW, Lutron S-600P and Lutron DVCL-153. Dimmable to 10% with most dimmers.

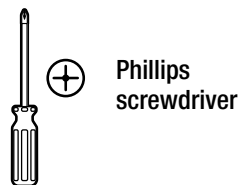
# Warranty

## LIMITED WARRANTY

This product is warranted to be free from defects in workmanship and materials for up to 5 years from date of purchase. If it fails to do so, please contact the Customer Service Team at 1-877-527-0313 or visit [www.HomeDepot.com](http://www.HomeDepot.com).

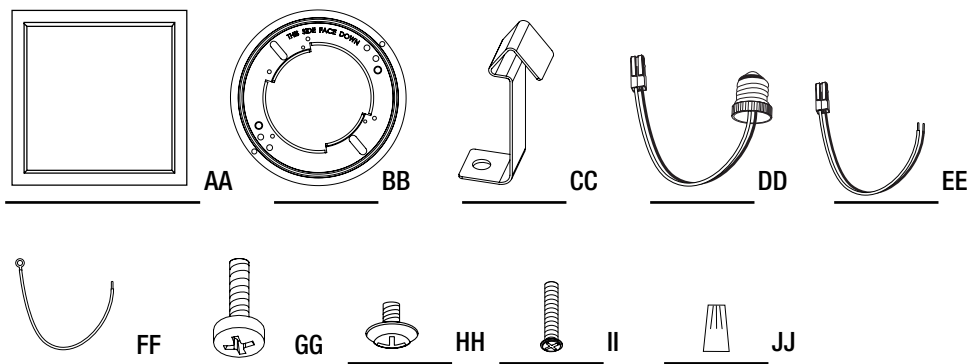
# Pre-Installation

## TOOLS REQUIRED



## HARDWARE INCLUDED

 **NOTE:** Hardware not shown to actual size.



Part	Description	Quantity
AA	5 in. fixture	1
BB	Mounting bracket	1
CC	4 in. mounting clip spring	3
DD	E26 adapter with male connector	1
EE	Stripped wires with male connector	1
FF	Ground wire	1
GG	4 in. mounting clip spring screws	3
HH	Ground wire screw	1
II	J-Box mounting screws	2
JJ	Wire nuts	3

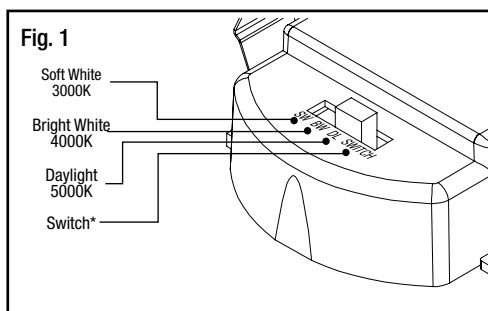
# 4" Recessed Can Installation

## 1 Turning Off the Power

- Turn the power OFF at the switch and fusebox or the circuit breaker.
- Remove the existing trim installed in the recessed housing.

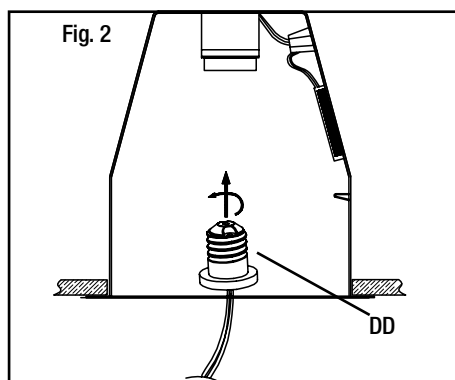
## 2 Choosing a color temperature before installing

- Use the slide switch to choose a color temperature before installing. Soft White (SW), Bright White (BW), Daylight (DL) or choose to adjust the color temperature from the wall switch (SWITCH) (See Fig.1).



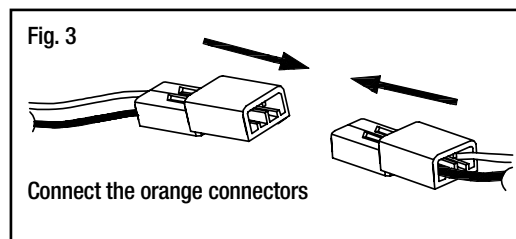
## 3 Installing the adapter

- Install the E26 adapter (DD) into the socket (See Fig. 2).



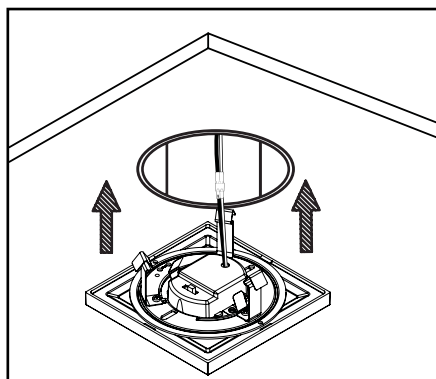
## 4 Connecting the terminals

- Connect the two terminals together (See Fig. 3).



## 5 Installing the fixture

- Gently push the fixture into the recessed housing.



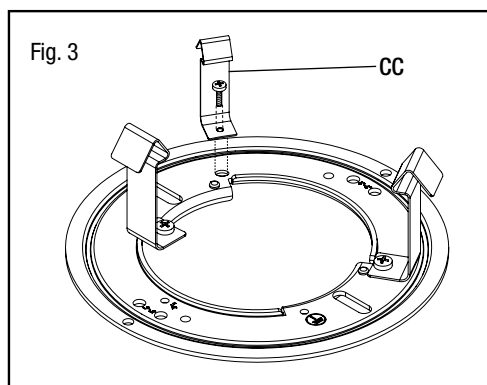
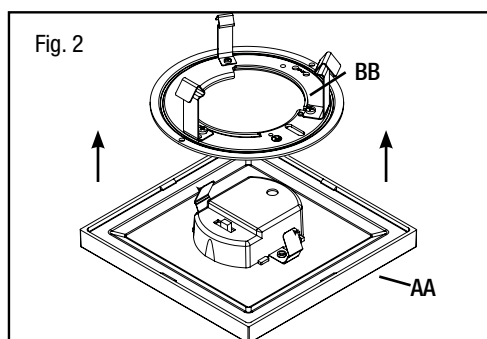
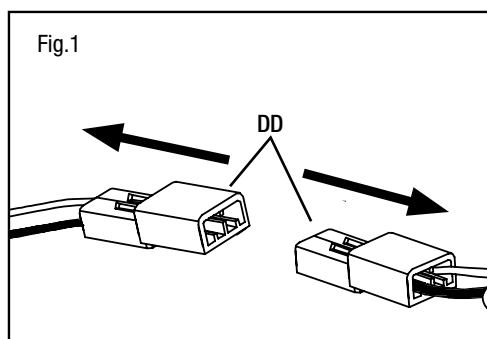
# J-Box Installation

## 1 Turning Off the Power

- Turn the power OFF at the switch and fusebox or the circuit breaker.
- Removing the existing trim installed in the recessed housing.

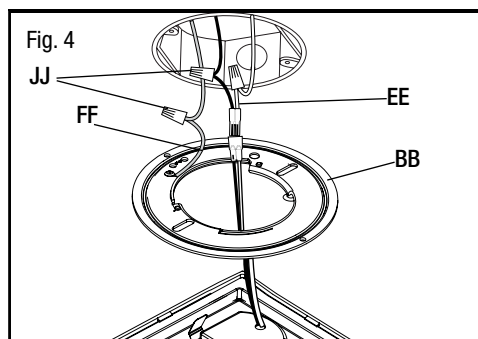
## 2 Disconnecting and removing components

- Disconnect the E26 adapter (DD) (See Fig.1).
- Remove the mounting bracket (BB) from the fixture (AA). (See Fig. 2).
- Remove the 4 in. mounting clip springs (CC) from the mounting bracket (BB) (See Fig. 3).



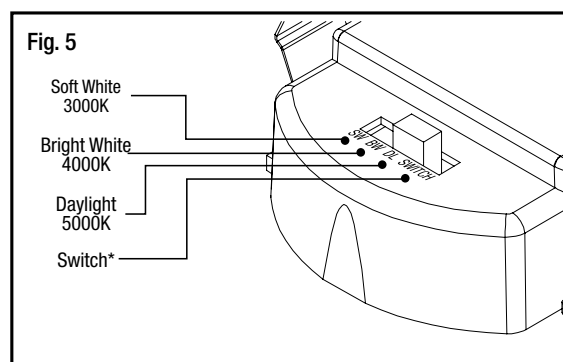
## 3 Identifying the wires

- Identify the wiring: (black - line voltage, white - neutral and green - ground)
- Connect the green ground wire (FF) to the mounting plate (BB). Use the wire nuts (JJ) to connect the stripped wires of the male connector (EE) to the two wires coming from the J-box (black - line voltage, white - neutral). Connect the ground wire in the J-box to the green wire on the mounting plate (BB). See figure 4.



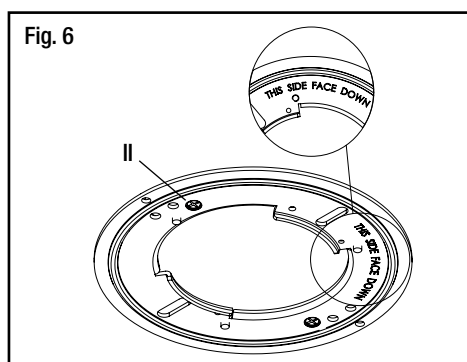
## 4 Choosing a color temperature before installing

- Use the slide switch to choose a color temperature before installing. Soft White (SW), Bright White (BW), Daylight (DL) or choose to adjust the color temperature from the wall switch (SWITCH) (See Fig. 5).



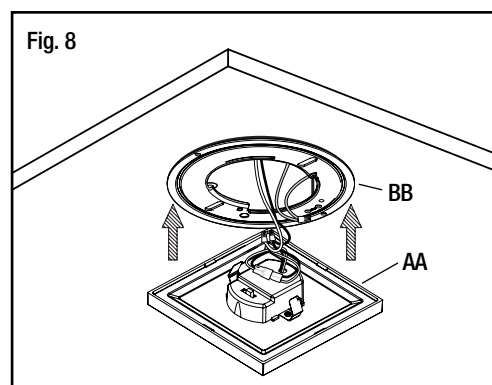
### 5 Installing the mounting bracket to the junction box

- Install the mounting bracket (BB) to the J-box by inserting the two mounting screws (II) through the slots in the mounting bracket (BB).
- Make sure the mounting bracket (BB) is installed with the label facing downwards (See Fig. 6).



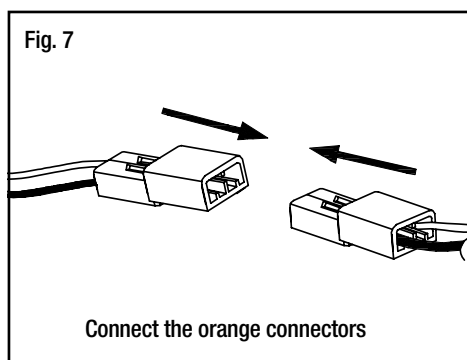
### 7 Installing the fixture

- Secure the fixture (AA) to the mounting bracket (BB) by pressing the fixture into the mounting bracket until the clips on the fixture engage together. Make sure the fixture is firmly locked into place (See Fig. 8).

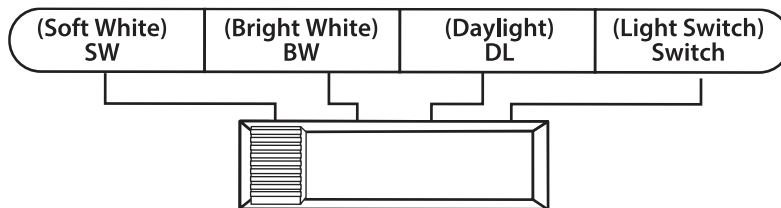


### 6 Connecting the terminals

- Connect the two terminals together. (See Fig. 7).



## Changing the Color Settings



**NOTICE:** The toggle switch is located on the back of the fixture.

### 4-way color changing:

1. You can lock in one color temperature, change among multiple color temperatures, dim from 10%-100%, memorize the last color temperature and reset automatically.
2. Light Switch Marks on the lamp represent: SW (Soft White) - BW (Bright White) - DL (Daylight) - Switch (Light Switch)
3. When the slide switch is set to SW (Soft White), the color temperature is set at 3000K.
4. When the slide switch is set to BW (Bright White), the color temperature is set at 4000K.
5. When the slide switch is set to DL (Daylight), the color temperature is set at 5000K.
6. When the slide switch is set to SWITCH, the color temperature can be changed from SW-BW-DL with your existing light switch.

### To change color temperatures using your existing light switch:

- A. Set the slide switch on the back of the fixture to SWITCH.
- B. Toggle your light switch ON and OFF within 0.5-3 seconds to cycle through the three different color temperatures.
- C. If the fixture is left On for over 10 seconds then turned OFF, the fixture will remember the last color temperature selected and will display that color when turned on again.
- D. The reset function is used when using multiple Color Selectable lighting products operating from the same light switch. In the event that multiple fixtures are not displaying the same color at the same time, the fixtures must be RE-SET using your existing light switch. Simply toggle the wall switch ON and OFF five times, leaving it in the ON position for 5 second intervals. (ex: With the fixture in the ON position, toggle the wall switch OFF then ON, leaving it ON for 5 seconds, then OFF then ON, leaving it ON for 5 seconds. (Repeat five times.)



**WARNING: CHANGES OR MODIFICATIONS NOT EXPRESSLY APPROVED BY THE PARTY RESPONSIBLE FOR COMPLIANCE COULD VOID THE USER'S AUTHORITY TO OPERATE THE EQUIPMENT.**



**WARNING: RISK OF FIRE OR ELECTRIC SHOCK. INSTALLATION OF THIS RETROFIT ASSEMBLY REQUIRES A PERSON FAMILIAR WITH THE CONSTRUCTION AND OPERATION OF THE LUMINAIRE'S ELECTRICAL SYSTEM AND THE HAZARD INVOLVED. IF NOT QUALIFIED, DO NOT ATTEMPT INSTALLATION. CONTACT A QUALIFIED PERSON.**



**WARNING: RISK OF FIRE OR ELECTRIC SHOCK. INSTALL THIS KIT ONLY IN THE LUMINAIRE THAT HAS THE CONSTRUCTION FEATURES AND DIMENSIONS SHOWN IN THE PHOTOGRAPHS AND/OR DRAWINGS AND WHERE THE INPUT RATING OF THE RETROFIT KIT DOES NOT EXCEED THE INPUT RATING OF THE LUMINAIRE.**



**DO NOT MAKE OR ALTER ANY OPEN HOLES IN AN ENCLOSURE OF WIRING OR ELECTRICAL COMPONENTS DURING KIT INSTALLATION.**



**WARNING: TO PREVENT WIRING DAMAGE OR ABRASION, DO NOT EXPOSE WIRING TO EDGES OF SHEET METAL OR OTHER SHARP OBJECTS.**



**THIS DEVICE IS NOT INTENDED FOR USE WITH EMERGENCY EXITS OR NOT FOR EMERGENCY LIGHTING.**

LIGHTING DISTRIBUTION		
	Center Beam (Foot Candles)	Beam Diameter
3 ft	22	9.2 ft
5 ft	8	15 ft
8 ft	3.1	24 ft
15 ft	0.9	46 ft

Beam Angle = 114°



Questions, problems, missing parts? Before returning to the store,  
call Commercial Electric Customer Service  
8 a.m. - 7 p.m., EST, Monday - Friday, 9 a.m. - 6 p.m., EST, Saturday

**1-877-527-0313**

**HOMEDEPOT.COM**

Retain this manual for future use.



## GUIA DE USO Y CUIADO

---

### PANEL PLANO CUADRADO DE 4 PULG. CON TEMPERATURAS DE COLOR SELECCIONABLES



Preguntas, problemas, piezas que faltan ? Antes de regresar a la tienda,  
llame a Commercial Electric Servicio al Cliente  
8 a.m. - 7 p.m., EST, Lunes - Viernes, 9 a.m. - 6 p.m., EST, Sábado

**1-877-527-0313**

**HOMEDEPOT.COM**

---

#### **GRACIAS**

*Agradecemos la confianza que ha depositado en Commercial Electric a través de la compra de esta Lámpara LED de pantalla plana. Nos esforzamos por crear continuamente productos de calidad diseñados para mejorar su hogar. Visítenos en línea para ver nuestra línea completa de productos disponibles para sus necesidades de mejoras para el hogar. Gracias por elegir a Commercial Electric!*

# Tabla de contenidos

Tabla de contenidos . . . . .	2
información de Seguridad . . . . .	2
Garantía. . . . .	2
Pre-instalación . . . . .	3
Herramientas Necesarias . . . . .	3
Materiales Incluidos. . . . .	3
Instalación . . . . .	4-6
Cambiar la configuración de color. . . . .	7

## Información de Seguridad

### Para su seguridad, siempre recuerde de:

- Apague la alimentación eléctrica en la caja de fusibles o breaker antes de instalar la lámpara.
- Conecte la lámpara a tierra para evitar choque eléctrico y para asegurar que lámpara encienda seguramente.
- Verifique todas las conexiones para asegurarse que estén apretadas y correctas.
- Use zapatos de suela de caucho y trabaje en una escalera fuerte de madera.
- Cuente todas las partes pequeñas y destruya los materiales de empaque porque estos pueden ser peligrosos para niños.

Esta lámpara está diseñada para uso en un circuito protegido por un fusible o un breaker. También está diseñada para ser instalada de acuerdo con los códigos eléctricos locales. Si no está seguro acerca de su cableado, consulte a un electricista calificado o al inspector de electricidad local y verifique su código eléctrico local.

### DECLARACION DE LA FCC

Este dispositivo cumple con la parte 15 de las normas de la FCC. La operación está sujeta a las dos condiciones siguientes:

(1) Este dispositivo no puede causar interferencias perjudiciales y (2) este dispositivo debe aceptar cualquier interferencia recibida, incluyendo interferencias que puedan causar un funcionamiento no deseado. Nota: Este equipo ha sido probado y cumple con los límites para un dispositivo digital de Clase B, de acuerdo con la parte 15 de las normas FCC. Estos límites están diseñados para proporcionar una protección razonable contra interferencias perjudiciales en una instalación residencial. Este equipo genera, utiliza y puede irradiar energía de radiofrecuencia y, si no se instala y utiliza de acuerdo con las instrucciones, puede causar interferencias perjudiciales en las comunicaciones de radio. Sin embargo, no hay garantía de que no se produzcan interferencias en una instalación particular. Si este equipo causa interferencias perjudiciales en la recepción de radio o televisión, lo cual puede comprobarse encendiéndolo y apagándolo, se recomienda al usuario que intente corregir la interferencia mediante una o más de las siguientes medidas: Reorientar o reubicar la antena receptora. Aumente la separación entre el equipo y el receptor. Conecte el equipo a una toma de un circuito distinto de aquel al que está conectado el receptor. Consulte al distribuidor o a un técnico de radio / televisión para obtener ayuda.



**ADVERTENCIA: RIESGO DE DESCARGA.** La corriente eléctrica de una casa puede causar una descarga dolorosa o una lesión seria al menos que se maneje adecuadamente.



**PRECAUCIÓN:** Apague la alimentación principal en el breaker antes de instalar el aparato, con el fin de evitar posibles descargas.

**AVISO:** Todas las conexiones eléctricas deben estar de acuerdo con el Código Eléctrico local y Nacional (NEC) estándares. Si no está familiarizado con las conexiones de cableado eléctrico adecuado obtenga los servicios de un electricista calificado.

Retire la lámpara y el paquete de montaje de la caja y asegúrese de que no falte ninguna pieza haciendo referencia a las ilustraciones de las instrucciones de instalación.



**ADVERTENCIA: Riesgo de incendio.** Use solamente en circuitos de 120 voltios 60Hz. Adecuado para lugares húmedos. Antes de instalar esta lámpara, revise cuidadosamente el manual de instalación adjunto. Si usted no tiene suficiente experiencia en el cableado eléctrico, por favor consulte un manual de cableado hazlo-tu-mismo o tenga el accesorio instalado por un electricista calificado y con licencia. Todas las conexiones eléctricas deben estar de acuerdo con las normas de Código Eléctrico Local y Nacional (NEC). Si hay parpadeo en bajo nivel de regulación, aumente el nivel de luz. Compatible con la mayoría de los atenuadores incluyendo Leviton 6681-IW, Lutron S-600P y Lutron DVCL-153. Regulable hasta 10% con la mayoría de los atenuadores.

## Garantía

### GARANTIA LIMITADA

Este producto está garantizado de estar libre de defectos de fabricación y materiales por un máximo de 5 años a partir de la fecha de compra. Si no lo hace, por favor póngase en contacto con el Equipo de Servicio al Cliente al 1-877-527-0313 o visite [www.HomeDepot.com](http://www.HomeDepot.com).

# Pre-instalación

## HERRAMIENTAS NECESARIAS

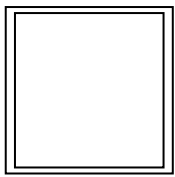


destornillador  
de cruz

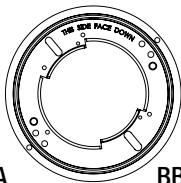
## PIEZAS INCLUIDAS



NOTA : Piezas no mostradas a  
tamaño real.



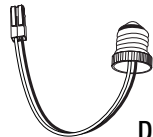
AA



BB



CC



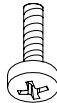
DD



EE



FF



GG



HH



II



JJ

Parte	Descripción	Cantidad
AA	Accesorio de 5 pulgadas	1
BB	Soporte de montaje	1
CC	Resorte de clip de montaje de 4 pulg.	3
DD	Adaptador E26 con conector macho	1
EE	Cables con conector macho	1
FF	Cable de tierra	1
GG	Tornillos de resorte de 4 pulg. De montaje	3
HH	Tornillo de tierra	1
II	Tornillos del soporte de montaje	2
JJ	Tuercas de cable	3

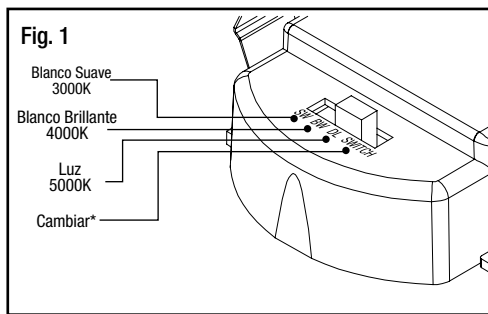
# Instalación para lata empotrada de 4 pulg.

## 1 Desactivar la alimentación

- Apague el interruptor y la caja de fusibles o el disyuntor.
- Quite el revestimiento existente instalado en la carcasa empotrada.

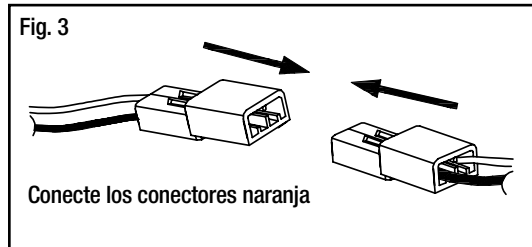
## 2 Elegir una temperatura de color antes de instalar

- Utilice el interruptor deslizando para elegir una temperatura de color antes de instalar. Blanco Suave (SW), Blanco Brillante (BW), Luz diurna (DL) o elija ajustar la temperatura del color desde el interruptor de pared (SWITCH) (Ver Fig.1).



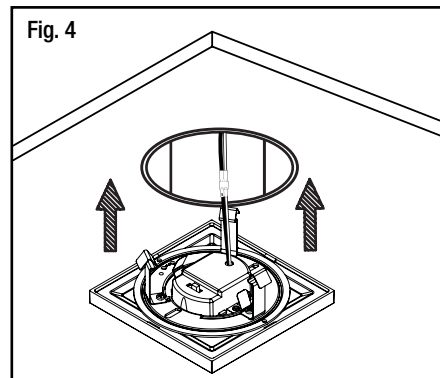
## 4 Conexión de los terminales

- Conecte los dos terminales juntos (Véase la Fig. 3).



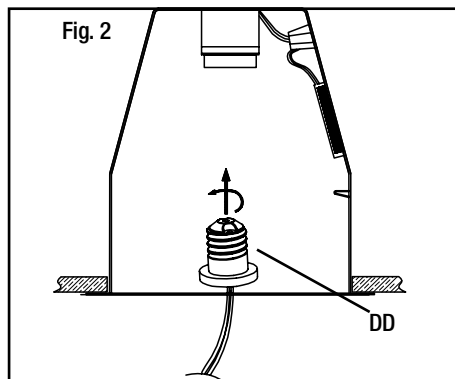
## 5 Instalación del aparato

- Empuje suavemente el aparato dentro de la lata empotrada. (Véase la Fig. 4)



## 3 Instalación del adaptador

- Instale el adaptador E26 (DD) en el zócalo (vea la figura 2).

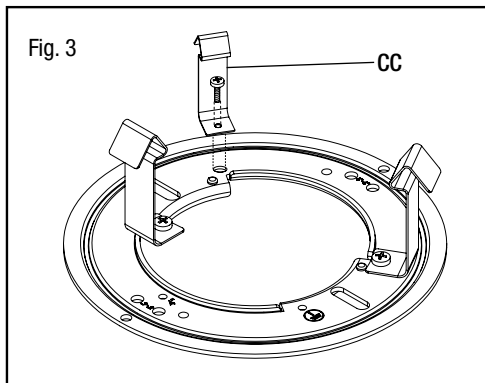
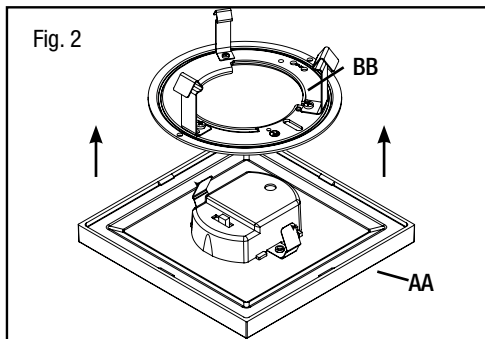
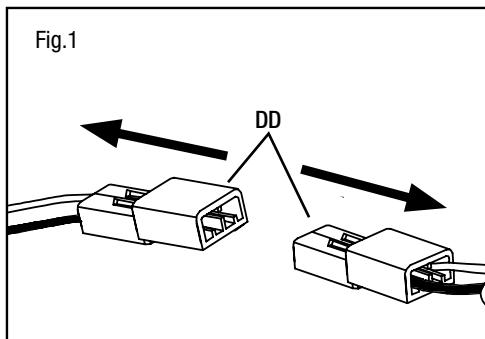


## 1 Desactivar la alimentación

- Apague el interruptor y la caja de fusibles o el disyuntor.
- Quite el revestimiento existente instalado en la carcasa empotrada.

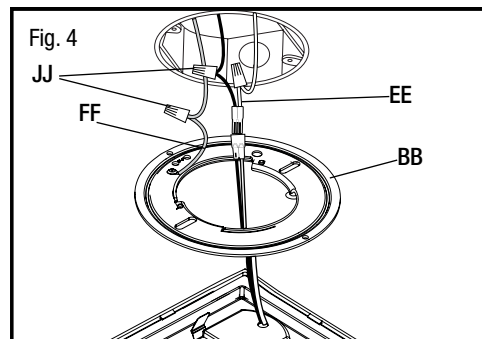
## 2 Desconexión y extracción de componente

- Desconecte el adaptador E26 (DD) (ver Fig.1).
- Retire el soporte de montaje (BB) del aparato (AA) (vea la Fig. 2).
- Retire los resortes de clip de montaje de 4 pulg. (CC) del soporte de montaje (BB) (Vea la Fig. 3).



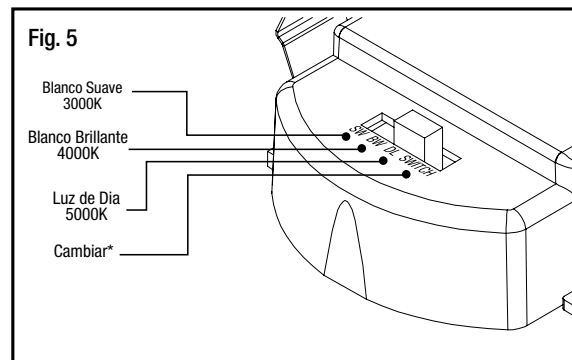
## 3 Identificación de los cables

- Identifique el cableado: (línea negra, blanco - neutro y verde - tierra).
- Conecte el cable de tierra verde (FF) a la placa de montaje (BB). Utilice las tuercas de cable (JJ) para conectar los cables desmontados del conector macho (EE) a los dos cables procedentes de la caja de conexiones (tensión de línea negra, blanco - neutro). Conecte el cable de tierra en el caja de conexiones al cable verde en la placa de montaje (BB). (ver Fig. 4).



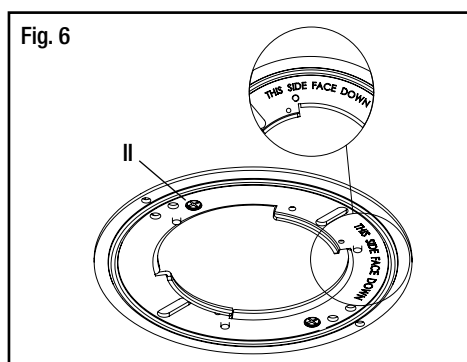
## 4 Elegir una temperatura de color antes de instalar

- Utilice el interruptor deslizante para elegir una temperatura de color antes de instalar. Blanco Suave (SW), Blanco Brillante (BW), Luz de Dia (DL) o elegir ajustar la temperatura del color desde el interruptor de pared (SWITCH) (Ver Fig. 5).



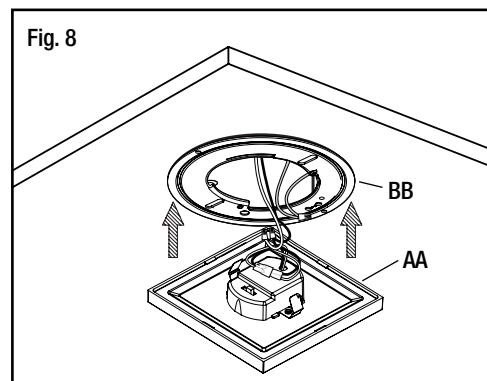
## 5 Instalación del soporte de montaje en la caja de conexiones

- Instale el soporte de montaje (BB) en la caja de conexiones insertando los dos tornillos de montaje (II) a través de las ranuras en el soporte de montaje (BB).
- Asegúrese de que el soporte de montaje (BB) esté instalado con la etiqueta hacia abajo (consulte la Fig. 6).



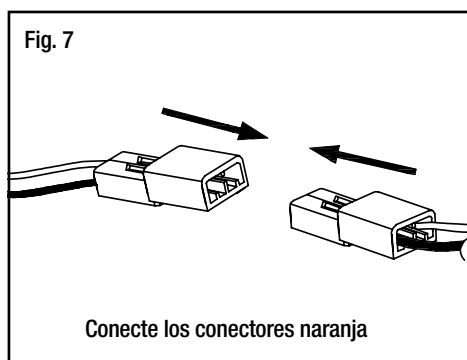
## 7 Instalación del aparato

- Asegure el accesorio (AA) al soporte de montaje (BB) presionando el accesorio en el soporte de montaje hasta que los sujetadores encajen entre sí. Asegúrese de que el aparato esté firmemente trabado en su lugar (vea la Fig. 8).

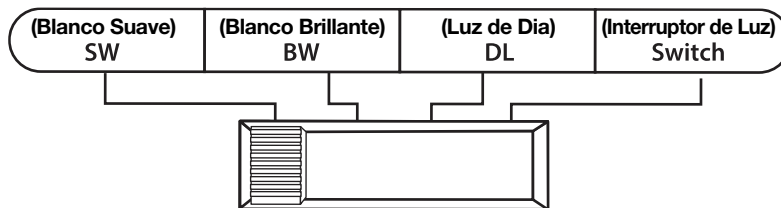


## 6 Conexión de los terminales

- Conecte los dos terminales juntos. (Véase la figura 7).



## Cambiar la configuración de color



**DARSE CUENTA:** El interruptor de palanca se encuentra en la parte trasera del aparato.

### Cambio de color en 4 direcciones:

1. Puede bloquear en una temperatura de color, cambiar entre múltiples temperaturas de color, iluminar de 10% -100%, memorizar la última temperatura de color y restablecer automáticamente.
2. Las marcas de interruptor de luz en la lámpara representan:  
SW (Blanco Suave) - BW (blanco brillante) - DL (luz del día) - interruptor (interruptor de la luz)
3. Cuando el interruptor deslizante está ajustado a SW (Blanco Suave), la temperatura de color se ajusta a 3000K.
4. Cuando el interruptor deslizante está ajustado a BW (Blanco Brillante), la temperatura de color se establece en 4000K.
5. Cuando el interruptor deslizante está ajustado a DL (Luz de Dia), la temperatura de color se establece en 5000K.
6. Cuando el interruptor deslizante está ajustado a SWITCH, la temperatura de color se puede cambiar de SW-BW-DL con el interruptor de luz existente.

### Para cambiar las temperaturas de color Interruptor de luz existente:

- A. Coloque el interruptor deslizante en la parte trasera de la unidad en SWITCH.
- B. Encienda y apague el interruptor de la luz dentro de 0.5-3 segundos para hacer funcionar el ciclo a través de las tres temperaturas de color diferentes.
- C. Si el aparato se deja encendido durante más de 10 segundos y luego se apaga, el aparato recordará la última temperatura de color seleccionada y mostrará ese color cuando vuelva a encenderse.
- D. La función de reinicio se utiliza cuando se utilizan varios productos de iluminación seleccionables por color que funcionan con el mismo interruptor de luz. En el caso de que los accesorios múltiples no estén exhibiendo el mismo color al mismo tiempo, los accesorios deben ser RESET usando su interruptor ligero existente. Simplemente apague y prenda el interruptor de pared cinco veces, dejándolo en la posición ON durante intervalos de 5 segundos. (Por ejemplo: Con el aparato en la posición ON, apague el interruptor de pared OFF y luego ON, dejándolo encendido durante 5 segundos, luego OFF y luego ON, dejándolo encendido durante 5 segundos.



**ADVERTENCIA:** LOS CAMBIOS O MODIFICACIONES NO EXPRESAMENTE APROBADOS POR LA PARTE RESPONSABLE DEL CUMPLIMIENTO PUEDEN ANULAR LA AUTORIDAD DEL USUARIO PARA OPERAR EL EQUIPO.



**ADVERTENCIA:** RIESGO DE INCENDIO O DESCARGA ELÉCTRICA. LA INSTALACIÓN DE ESTE MONTAJE RETROFIT REQUIERE UNA PERSONA FAMILIAR CON LA CONSTRUCCIÓN Y FUNCIONAMIENTO DEL SISTEMA ELÉCTRICO DE LA LUMINARIA Y EL PELIGRO IMPLICADO. SI NO ESTÁ CALIFICADO, NO INTENTE INSTALAR. PÓNGASE EN CONTACTO CON UNA PERSONA CALIFICADA.



**ADVERTENCIA:** RIESGO DE INCENDIO O DESCARGA ELÉCTRICA. INSTALE ESTE KIT SÓLO EN LOS LUMINARIOS QUE TIENEN LAS CARACTERÍSTICAS Y DIMENSIONES DE CONSTRUCCIÓN QUE SE MUESTRAN EN LAS FOTOGRAFÍAS Y / O DIBUJOS Y EN LOS QUE LA CALIFICACIÓN DE ENTRADA DEL KIT RETROFIT NO EXCEDA LA CALIFICACIÓN DE ENTRADA DEL LUMINARIO.



**NO HAGA NI ALTERE NINGUN AGUJERO ABIERTO EN UN RECINTO DE CABLEADO O COMPONENTES ELÉCTRICOS DURANTE LA INSTALACIÓN DEL KIT.**



**ADVERTENCIA:** PARA PREVENIR DAÑOS O ABRASIÓN EN EL CABLEADO, NO EXPONGA EL CABLEADO A LOS BORDES DE HOJAS METÁLICAS O DE OTROS OBJETOS AFILADOS.



**ESTE DISPOSITIVO NO ESTÁ DESTINADO PARA USO CON SALIDAS DE EMERGENCIA NI PARA ILUMINACIÓN DE EMERGENCIA.**

DISTRIBUCIÓN DE ILUMINACIÓN		
	Viga central (velas de pie)	Diámetro de la viga
3 ft	22	9.2 ft
5 ft	8	15 ft
8 ft	3.1	24 ft
15 ft	0.9	46 ft

Ángulo de haz = 114°



**Preguntas, problemas, piezas que faltan ? Antes de regresar a la tienda,  
llame a Commercial Electric Servicio al Cliente  
8 a.m. - 7 p.m., EST, Lunes - Viernes, 9 a.m. - 6 p.m., EST, Sábado**

**1-877-527-0313**

**HOMEDEPOT.COM**

**Conserve este manual para uso futuro.**