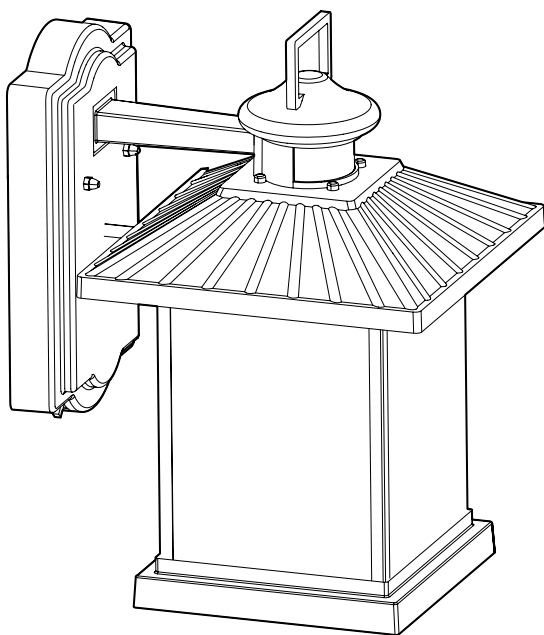




Item # 1000 001 784
Model # NTSW30030LBL-MS

USE AND CARE GUIDE

LED OUTDOOR WALL SCNCE



Questions, problems, missing parts? Before returning to the store,
call Hampton Bay Customer Service
8 a.m. - 7 p.m., EST, Monday - Friday
9 a.m. - 6 p.m., EST, Saturday

1-855-HD-HAMPTON

HAMPTONBAY.COM

THANK YOU

We appreciate the trust and confidence you have placed in Hampton Bay through the purchase of this LED wall sconce. We strive to continually create quality products designed to enhance your home. Visit us online to see our full line of products available for your home improvement needs. Thank you for choosing Hampton Bay!

Table of Contents

Safety Information.....	2	Installation.....	5
Warranty.....	2	Planning Installation.....	6
Pre-Installation.....	3	Operation.....	7
Planning Installation.....	3	Care and Cleaning.....	8
Tools Required.....	3	Troubleshooting.....	8
Hardware Included.....	3	Maintenance.....	8
Package Contents.....	4		

Safety Information

Read all safety precautions and installation instructions carefully before installing or servicing this fixture. Failure to comply with these instructions could result in potentially fatal electric shock and/or property damage.

It is recommended that a qualified electrician perform all wiring. This fixture must be wired in accordance with all national and local electrical codes.

This fixture is designed for use in a 110-120VAC, 60Hz fused circuit. Do not use on a dimming circuit.

This fixture is intended to be used for general outdoor lighting in wet locations.

-40°F/-40°C minimum operating temperature



WARNING: Do not handle any energized fixture or attempt to energize any fixture with wet hands or while standing on a wet or damp surface or in water.



WARNING: To reduce the risk of electrical shock, and to assure proper operation, this fixture must be adequately grounded. To accomplish proper grounding, there must be a separate ground wire (green) contact between this fixture and the ground connection of your main power supply panel.



WARNING: There is no serviceable part inside the motion sensor. DO NOT try to repair or disassemble the unit. Doing so could damage the unit or create possibility the electrical shock. Consult a qualified electrician if needed.

DISCLAIMER

NOTE: This equipment has been tested and found to comply with the limits for a Class B digital device, pursuant to Part 15 of the FCC Rules and Canadian ICES-003. These limits are designed to provide reasonable protection against harmful interference in a residential installation. This equipment generates, uses and can radiate radio frequency energy and, if not installed and used in accordance with the instructions, may cause harmful interference to radio communications. However, there is no guarantee that interference will not occur in a particular installation. If this equipment does cause harmful interference to radio or television reception, which can be determined by turning the equipment off and on, the user is encouraged to try to correct the interference by one or more of the following measures:

- Reorient or relocate the receiver antenna.
- Increase the separation between the equipment and receiver.
- Install the product onto on a circuit different from that to which the receiver is connected.
- Consult with the dealer or an experienced radio/TV technician for help.
- Any modifications to this fixture may void the warranty and interfere with the safe operation of the luminaire.

Warranty

LIMITED FACTORY WARRANTY

The manufacturer warrants this fixture to be free from defects in materials and workmanship when installed and used under normal operating conditions for a period of 3 years from the date of purchase. This warranty covers all component parts and extends only to the replacement of a defective fixture or components; it does not cover failure due to improper installation, misuse, mishandling, or damage incurred in transit.

Contact the Customer Service Team at 1-855-HD-HAMPTON or visit www.hamptonbay.com.

Pre-Installation

PLANNING INSTALLATION

- Turn off the electrical power at your fuse or circuit breaker box before installing or servicing any part of this fixture.
- Carefully remove the fixture from the carton, and check that all parts are included. Be careful not to misplace any of the screws or parts needed for installing the fixture.

TOOLS REQUIRED



Wire cutters



Phillips screwdriver

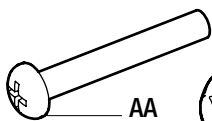


Flathead screwdriver

HARDWARE INCLUDED



NOTE: Hardware not shown to actual size.



AA



BB



CC



DD

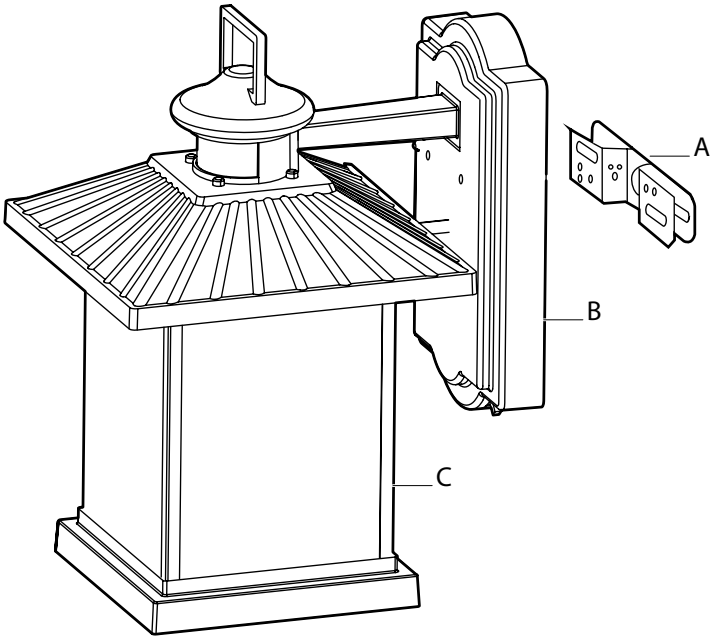


EE

Part	Description	Quantity
AA	Screw	2
BB	Nut	2
CC	Stud	2
DD	Acorn nut	2
EE	Wire nut	3

Pre-Installation (continued)

PACKAGE CONTENTS



Part	Description	Quantity
A	Gem bar	1
B	Backplate	1
C	Light fixture	1

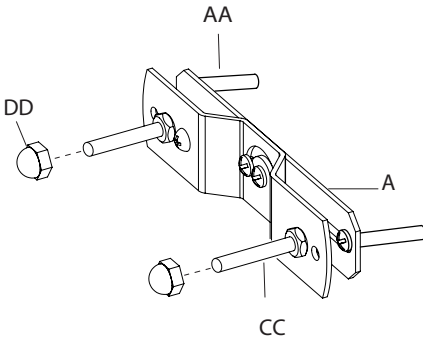
Installation

1 Installing the gem bar

- Remove the acorn nuts (DD) from the gem bar studs (CC).
- Install the gem bar (A) on the junction box by securing it with two screws (AA).



IMPORTANT: If a 4 in. square junction box is used, then a square to round flat converter must be placed to accept the gem bar provided.



2 Connecting the wires

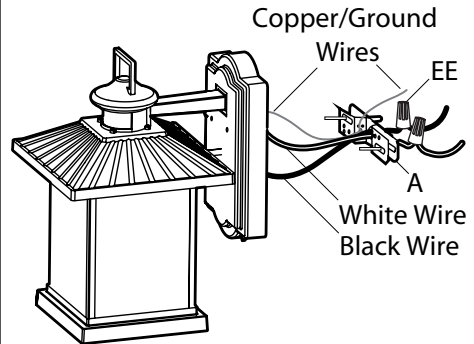


CAUTION: Make sure the main power is off at the fuse or circuit breaker box. Check the power wires for damage or scrapes. If the power supply wires are within three inches of the ballast power supply, use wire suitable for at least 90°C (194°F). Most dwellings built before 1985 have supply wire rated to 60°C. Consult a qualified electrician before installing.



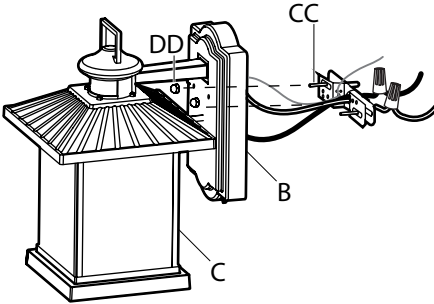
IMPORTANT: All wiring must take place inside the junction box.

- Connect the bare copper wire from the fixture to the grounding wire from the power source.
- Connect the black wire from the fixture to the black wire from the power source.
- Connect the white wire from the fixture to the white (neutral) wire from the power source.
- Secure all wiring connections together with wire connectors (EE) and tuck all connections neatly into the junction box.



3 Mounting the light fixture

- Align the mounting holes in the backplate (B) with the two studs (CC).
- Insert the two studs (CC) through the backplate (B), and secure the fixture with the two acorn nuts (DD).
- Restore the power at the fuse or circuit breaker box.



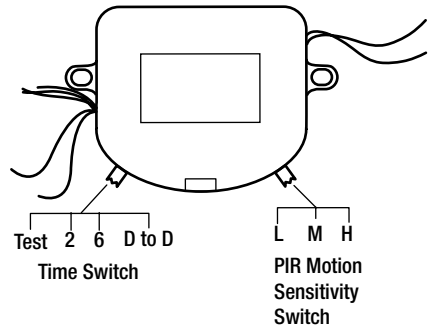
4 Caulking

- Caulk around Back Plate (B) and mounting surface with silicone sealant (not included).

5 Testing the light fixture

The sensitivity switch adjusts the amount of distance that is required to activate the unit. To set to a desired level of sensitivity:

- Turn on the circuit breaker and the light switch. The sensor has 1-2 minutes warm up period before it will detect motion. When first turned on, wait 1-1.5 minutes.
- Set the Time switch to the "TEST" position and the Sensitivity switch to the "M" position. The lights turn off in about 5 seconds. Keep in mind a better sensitivity is achieved by walking across the coverage area, not walking towards or away from the motion sensor.
- Set the sensitivity to the "H" position for a higher level of sensitivity and "L" for a lesser level of sensitivity. The reach is approximately a 30 ft. radius from the motion sensor if set to the "H" position.

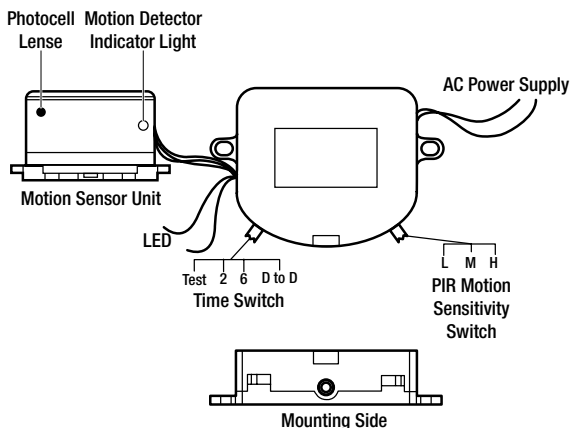


Operation

OPERATION MODES

Set the amount of time you want the lights to stay on after motion is detected: 2 or 6 minutes. After the selected amount of time, the light will be automatically turned off.

Mode	Sensitivity Switch Position	Timer Switch Position	Explanation
Stand-by Mode	L - Less M - Medium H - High	Test, 2, or 6	This is the state when the power is turned on. If you have turned off the power for a long period of time and upon restoring power to the fixture, the light will turn on in 2 seconds and remain on for approximately 60 seconds regardless of motion. Then it enters the Auto Detection Mode or Test Mode based on the setting of the Timer switch.
Auto Detection Mode	L - Less M - Medium H - High	2 or 6	This is the normal motion detection mode. The motion detector turns the light on automatically after sensing movement in its coverage area at dusk and stays on as long as motion is detected. When motion stops, the light remains on for the predetermined time you set (2 or 6 minutes) and then turns off automatically.
Test Mode	L - Less M - Medium H - High	Test	This mode allows you to adjust the sensitivity of the motion detector to a desired level at dusk or dawn. When motion stops, the light will turn off in about 5 seconds.
Manual Override Mode with Auto Reset	L - Less M - Medium H - High	2 or 6	This mode allows you to turn on and off your fixture by using the existing wall switch, regardless of the presence of motion. The manual override mode works only when it is dark (light intensity level is below 30 Lux). The unit resets itself back to Auto Detection Mode after 8 hours. To activate the feature, turn the existing wall switch off then back on within 3 seconds so the light stays on continuously. The unit will turn off and reset itself to Auto Detection Mode after 8 hours.
Dusk-to-Dawn Mode	L - Less M - Medium H - High	D to D	In this mode, the light turns on at dusk and off at dawn automatically, regardless of the presence of motion. The "D to D" setting ensures lights are non-operational in daylight and only function at night. To activate, set the Timer switch to the "D to D" position.



Care and Cleaning

To clean the fixture, use a dry or slightly dampened cloth to wipe the glass and surface of the fixture. Do not use any cleaners with chemicals, solvents, or harsh abrasives. If necessary, use a mild soap to clean off any dirt or stains.

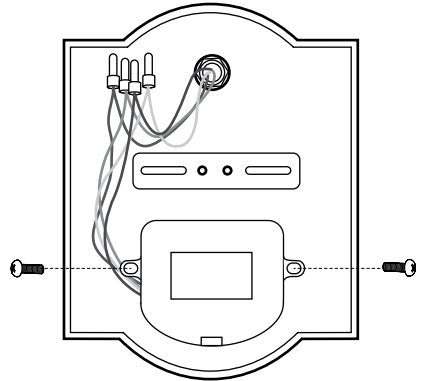
Troubleshooting

Problem	Possible Cause	Solution
The light will not come on.	The wall switch is turned off.	Turn on the wall switch.
	There is a faulty wire connection.	Access the outlet box, and check and secure the wire connections.
	The circuit breaker is off.	Ensure the circuit breaker is set in the On position.
The fuse blows or a circuit breaker trips when the light is turned on.	There are crossed wires or the power wire is not grounded.	Access the outlet box and fix the wire connections or consult an electrician

Maintenance

REPLACING THE LED DRIVER

- Turn off main power at fuse or circuit breaker box.
- Remove the fixture from the wall.
- Disconnect the fixture power supply wires from the branch circuit wires.
- Remove the two screws holding the driver to the back plate of the fixture.
- Cut the cable ties holding the bundled wires together.
- Cut each individual colored wire pair immediately below the crimp/wire connector.
- Strip each colored wire 3/8 in. from the end of the wire.
- Attach the new driver to the back plate with the previously-removed screws.
- Connect the driver colored wires to the corresponding colored fixture wires using wire nuts or crimp connectors.
- Reattach the fixture to the wall.
- Restore power to the fixture.



Driver Replacement:
Model # 2006001



Questions, problems, missing parts? Before returning to the store,
call HamptonBay Customer Service
8 a.m. - 7 p.m., EST, Monday - Friday
9 a.m. - 6 p.m., EST, Saturday

1-855-HD-HAMPTON

HAMPTONBAY.COM

Retain this manual for future use.

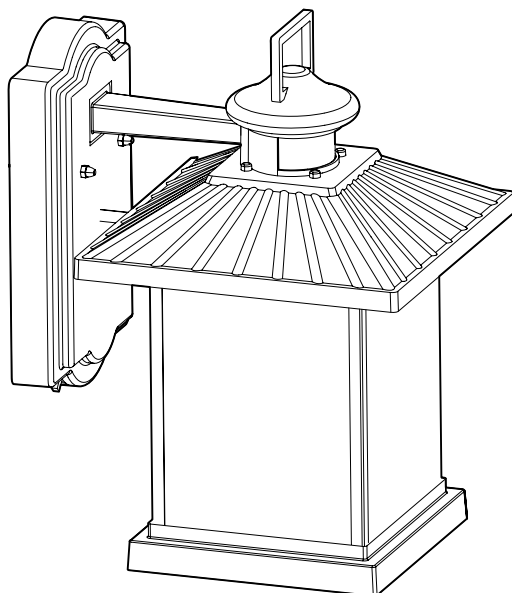
8060748 R6



Article n°1000 001 784
Modèle #NTSW30030LBL-MS

GUIDE D'UTILISATION ET D'ENTRETIEN

RAMPE D'ÉCLAIRAGE MURALE DEL



Questions, problèmes, pièces manquantes? Avant de retourner au magasin,
appelez le service à la clientèle de Hampton Bay
de 8h à 19h, heures normales de l'Est, du lundi au vendredi
9 h à 18 h, HNE, samedi

1-855-HD-HAMPTON

HAMPTONBAY.COM

MERCI.

Nous apprécions la confiance que vous avez placée dans Hampton Bay par l'achat de cette rampe d'éclairage murale DEL. Nous nous efforçons continuellement de créer des produits de qualité conçus pour améliorer votre maison. Visitez-nous en ligne pour voir notre gamme complète de produits disponibles pour vos besoins de rénovation. Merci d'avoir choisi Hampton Bay.

Table des matières

Mesures de sécurité	2	Installation	5
Garantie.....	2	Planification de l'installation.....	6
Pré-installation	3	Fonctionnement.....	7
Planification de l'installation.....	3	Entretien et nettoyage	8
Outils nécessaires.....	3	Dépannage	8
Matériel Inclus	3	Maintenance	8
Contenu de l'emballage	4		

Mesures de sécurité

Lisez toutes les précautions de sécurité et les instructions d'installation attentivement avant d'installer ou d'effectuer l'entretien du luminaire. Le fait de ne pas se conformer à ces instructions pourrait entraîner des chocs électriques potentiellement fatals ou des dommages matériels.

Il est recommandé qu'un électricien qualifié effectue tout le câblage. Ce luminaire doit être câblé conformément à tous les codes d'électricité nationaux et locaux.

Ce luminaire est conçu pour une utilisation dans un circuit avec fusible de 110-120 VCA, 60 Hz. Ne pas utiliser sur un circuit de gradation.

Ce luminaire est destiné à être utilisé pour l'éclairage extérieur dans des endroits humides.

Température minimale de fonctionnement : -40°F/-40°C



AVERTISSEMENT : Ne pas manipuler tout luminaire alimenté ou tenter d'alimenter tout luminaire avec les mains mouillées ou en se tenant debout sur une surface humide ou mouillée ou dans l'eau.



AVERTISSEMENT : Pour réduire le risque de choc électrique et pour assurer le fonctionnement approprié, ce luminaire doit être adéquatement mis à la terre. Pour réaliser une mise à la terre correcte, il doit y avoir un contact de fil de terre séparé (vert) entre ce luminaire et le raccord à la masse de l'alimentation principale du panneau.



AVERTISSEMENT : Il n'y a aucune pièce réparable à l'intérieur du capteur de mouvement. NE PAS essayer de réparer ou de démonter l'unité. Vous risqueriez d'endommager l'unité ou de possiblement créer un le choc électrique. Consulter un électricien qualifié si nécessaire.

AVIS DE NON RESPONSABILITÉ

NOTE: Cet équipement a été testé et trouvé conforme aux limites pour un dispositif numérique de classe B, conformément à la Partie 15 des règlements de la FCC et ICES-003 canadien. Ces limites visent à protéger convenablement les particuliers contre les interférences nuisibles dans une installation résidentielle. Cet équipement génère et peut émettre des fréquences radio et, s'il n'est pas installé et utilisé conformément aux instructions du manuel, peut causer des interférences nuisibles aux communications radio. Toutefois, il n'existe aucune garantie contre des interférences se produisant dans le cadre d'une installation particulière. Si l'équipement engendre des interférences nuisant à la réception radio ou télévisuelle (ce qui peut être déterminé en le mettant hors tension, puis en le remettant sous tension), vous êtes encouragé à tenter d'y remédier en ayant recours à l'une des mesures suivantes:

- Réorientez ou déplacez l'antenne réceptrice.
- Augmentez la séparation entre l'équipement et le récepteur.
- Branchez l'appareil à la prise secteur d'un circuit différent de celui sur lequel le récepteur est branché.
- Demandez l'assistance de votre revendeur ou celle d'un technicien radio/TV.
- Toutes les modifications apportées à ce luminaire peuvent annuler la garantie et interférer avec la sécurité de fonctionnement du luminaire.

Garantie

GARANTIE LIMITÉE

Le fabricant garantit ce luminaire d'être exempt de défauts de matériaux et de fabrication pour une période de trois (3) ans à compter de la date d'achat lorsqu'il est installé et utilisé dans des conditions normales de fonctionnement. Cette garantie couvre tous les composants et s'étend uniquement au remplacement d'un luminaire défectueux ou de composants défectueux; elle ne couvre pas une défaillance due à une mauvaise installation, utilisation abusive, mauvaise manipulation, ou dommages encourus lors du transport. Contactez l'équipe du service à la clientèle au 1-855-HD-HAMPTON ou visitez www.HamptonBay.com.

Pré-installation

PLANIFICATION DE L'INSTALLATION

- Mettre hors tension l'alimentation électrique au niveau de la boîte de fusibles ou du disjoncteur avant de commencer l'installation du luminaire.
- Retirer avec précaution le luminaire du carton, et vérifier que toutes les pièces sont incluses. Veillez à ne pas égarer les vis ou les pièces nécessaires pour installer le luminaire.

OUTILS REQUIS



Pince coupante



Tournevis Phillips

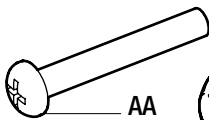


Tournevis à tête plate

MATÉRIEL INCLUS



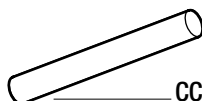
NOTE : Matériel non représenté à la taille réelle.



AA



BB



CC



DD

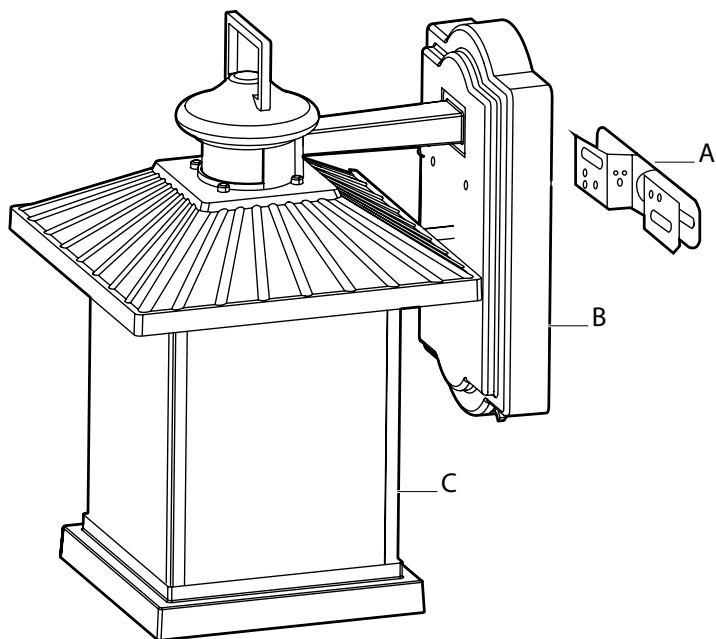


EE

Pièce	Description	Quantité
AA	Vis	2
BB	Écrou	2
CC	Goujon	2
DD	Écrou borgne	2
EE	Écrou de fil	3

Pré-installation (suite)

CONTENU



Pièce	Description	Quantité
A	Barre gemme	1
B	Plaque arrière	1
C	Luminaire	1

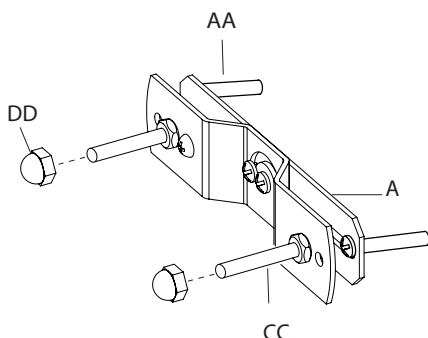
Installation

1 Installation de la barre gemme

- Retirer les écrous borgnes (DD) des goujons du joyau (CC).
- Installer la barre gemme (A) sur la boîte de jonction en la fixant avec deux vis (AA).



IMPORTANT : Si une boîte de jonction de 4 po est utilisée, alors un convertisseur carré à rond plat doit être placé pour accepter la barre gemme fournie.



2 Raccordement des fils

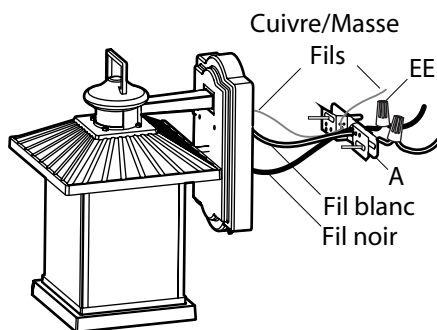


MISE EN GARDE : S'assurer que l'alimentation principale est hors tension au niveau de la boîte de fusible ou du disjoncteur. Vérifier que les câbles d'alimentation soient exempts de dommages ou d'éraflures. Si les fils d'alimentation sont à moins de trois pouces du ballast alimentation, utiliser un câble adapté pour au moins 90 °C (194 °F). La plupart des logements construits avant 1985 ont des fils alimentation certifiés à 60 °C. Consulter un électricien qualifié avant de procéder à l'installation.



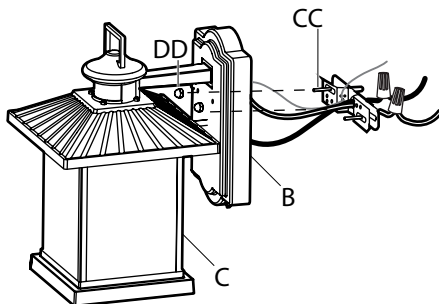
IMPORTANT : Tout le câblage doit être placé à l'intérieur du boîtier de raccordement.

- Raccorder le fil de cuivre dénudé du luminaire au fil de mise à la terre de la source d'alimentation.
- Raccorder le fil noir du luminaire au fil noir de la source d'alimentation.
- Raccorder le fil blanc du luminaire au fil blanc (neutre) de la source d'alimentation.
- Fixer tous les raccords de câblage avec les connecteurs de fils (EE) et placer tous les raccords bien proprement dans la boîte de jonction.



3 Fixation du luminaire

- Aligner les trous de fixation de la plaque arrière (B) avec les deux goujons (CC).
- Insérez les deux goujons (CC) à travers la plaque arrière (B), puis fixer le luminaire avec les deux écrous borgnes (DD).
- S'assurer que l'alimentation principale est remise en tension au niveau de la boîte de fusible ou du disjoncteur.



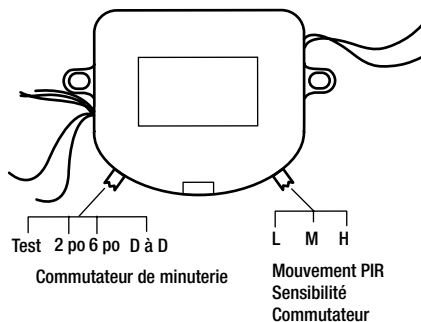
4 Calfeutrage

- Calfeutrer autour de la plaque arrière (B) et la surface de montage avec un scellant en silicone (non compris)

5 Test du luminaire

Le commutateur de sensibilité ajuste la distance requise pour activer l'unité. Pour régler un niveau désiré de la sensibilité :

- Allumer le disjoncteur et le commutateur d'éclairage. Le capteur a une période de préchauffage de 1-2 minutes avant toute détection de mouvement. Lors de la première mise sous tension, attendre de 1 à 1,5 minutes.
- Régler le commutateur de minuterie à la position « TEST » et le commutateur de sensibilité à la position « M ». Les lumières s'éteindront dans les 5 seconde. Garder à l'esprit qu'une meilleure sensibilité est obtenue en marchant à travers la zone de couverture, non pas en marchant vers ou en s'éloignant du capteur de mouvement.
- Régler la sensibilité à la position « H » pour un niveau élevé de sensibilité et à « L » pour un moindre niveau de sensibilité. La portée est un rayon d'environ 30 pi à partir du capteur de mouvement si réglé à la position « H ».

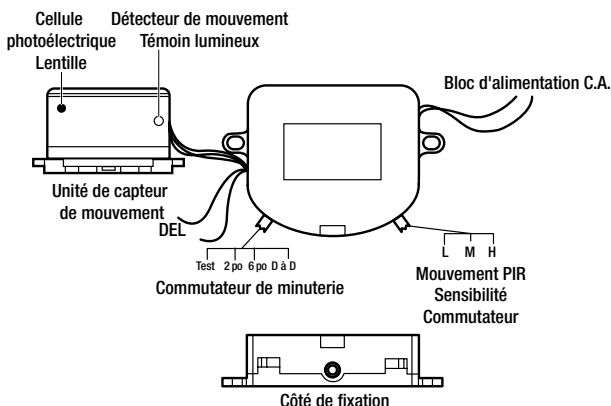


Fonctionnement

MODES DE FONCTIONNEMENT

Définir la période de temps où les lumières resteront allumées après la détection de mouvement : 2 ou 6 minutes.
Après avoir sélectionné la période de temps, la lumière sera automatiquement éteinte.

Mode	Position du commutateur de sensibilité	Position du commutateur de minuterie	Explication
Mode de veille	L - Moins M - Moyen H - Élevé	Test, 2, ou 6	Il s'agit de l'état lorsque l'alimentation est active. Si vous avez éteint l'alimentation pendant une longue période de temps et lors du rétablissement de l'alimentation électrique au luminaire, la lumière s'allumera dans 2 secondes et restera allumée pendant environ 60 secondes, indépendamment du mouvement. Ensuite il tombera en mode de détection automatique ou en mode Test en fonction du réglage de la minuterie.
Mode de détection automatique	L - Moins M - Moyen H - Élevé	2 ou 6	Il s'agit du mode normal de détection de mouvement. Le détecteur de mouvement permet d'allumer automatiquement la lumière après la détection de mouvement dans sa zone de couverture à la tombée de la nuit et restera allumé tant que le mouvement est détecté. Lorsque le mouvement s'arrête, la lumière reste allumée pendant le temps prédéterminé que vous avez défini (2 ou 6 minutes) puis s'éteint automatiquement.
Mode Test	L - Moins M - Moyen H - Élevé	Test	Ce mode vous permet de régler la sensibilité du détecteur de mouvement à un niveau désiré au crépuscule ou à l'aube. Lorsque le mouvement s'arrête, la lumière s'éteint dans environ 5 secondes.
Mode de commande manuelle avec réinitialisation Automatique	L - Moins M - Moyen H - Élevé	2 ou 6	Ce mode vous permet d'activer et de désactiver votre luminaire en utilisant le commutateur mural existant, indépendamment de la présence de mouvement. Le mode de commande manuelle fonctionne uniquement dans la noirceur (niveau d'intensité lumineuse est inférieure à 30 lux). L'unité se remet en mode de détection automatique après 8 heures. Pour activer la fonction, éteindre le commutateur mural existant et le remettre en fonction dans les 3 secondes, afin que la lumière reste allumée en permanence. L'unité s'éteint et se réinitialise en mode de détection automatique après 8 heures.
Mode de crépuscule à l'aube	L - Moins M - Moyen H - Élevé	D à D	Dans ce mode, la lumière s'allume à la tombée de la nuit et s'éteint à l'aube automatiquement, indépendamment de la présence de mouvement. Le réglage « D à D » s'assure que la lumière est non-opérationnelle en plein jour et fonctionne uniquement la nuit. Pour l'activer, régler le commutateur de minuterie à la position « D à D ».



Entretien et nettoyage

Pour nettoyer le luminaire, utiliser un chiffon sec ou un chiffon légèrement humide pour essuyer la vitre et la surface du luminaire. N'utilisez pas de nettoyeurs contenant des produits chimiques, solvants ou abrasifs. Si nécessaire, utiliser un savon doux pour nettoyer la saleté ou les taches.

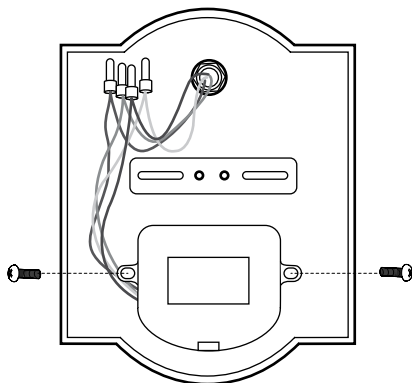
Dépannage

Problème	Cause Possible	Solution
La lumière ne s'allume pas.	Le commutateur mural est fermé.	Allumer le commutateur mural.
	Il y a un cordon d'alimentation défectueux.	Accéder à la boîte de sortie et vérifier les raccords des câbles.
	Le disjoncteur est désactivé.	S'assurer que le disjoncteur est en position de marche.
La fusible saute ou le disjoncteur se déclenche lorsque la lumière est allumée.	Il y a des fils croisés ou le câble d'alimentation est court-circuité.	Accéder à la boîte de sortie et fixer les raccords des fils ou consulter un électricien

Maintenance

REPLACEMENT DU PILOTE DEL

- Désactiver l'alimentation principale sur le fusible ou le disjoncteur.
- Retirer le luminaire du mur.
- Débrancher les fils du bloc d'alimentation du luminaire des fils du circuit de dérivation.
- Retirer les deux vis maintenant le pilote à la plaque arrière du dispositif du luminaire.
- Couper les attaches de câble fixant le fils groupés ensemble.
- Couper chaque paire de fil coloré immédiatement au-dessous de la pince à sertir/connecteur de fil.
- Dénuder chaque fil de couleur à 3/8 po de l'extrémité du fil.
- Fixer le nouveau pilote à la plaque arrière avec les vis précédemment retirées.
- Raccorder les fils colorés du pilote aux fils de couleur correspondante du luminaire à l'aide de capuchon de connexion ou de connecteurs de sertissage.
- Remettre en place le luminaire sur le mur.
- Remettre l'alimentation au luminaire.



Remplacement de pilote :
Modèle n° 2006001



Questions, problèmes, pièces manquantes? Avant de retourner au magasin,
appelez le Service à la clientèle de Hampton Bay
8 - 19h, heures normales de l'Est, Lundi - Vendredi
9 h à 18 h, HNE, samedi

1-855-HD-HAMPTON

HAMPTONBAY.COM

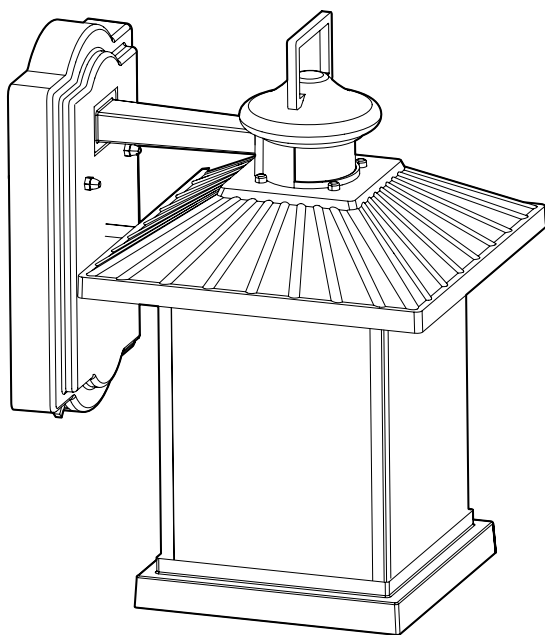
Conservez ce manuel pour référence future.



Núm. de artículo 1000 001 784
Núm. de modelo NTSW30030LBL-MS

GUÍA DE USO Y CUIDADO

CANDELABRO LED DE PARED PARA EXTERIORES



¿Tiene preguntas, problemas, o faltan piezas? Antes de regresar a la tienda, llame a Servicio al Cliente de Hampton Bay de lunes a viernes de 8 a.m. a 7 p.m., hora local del Este
Sábado de 9 a.m. a 6 p.m. (hora del este)

1-855-HD-HAMPTON

HAMPTONBAY.COM

GRACIAS

Apreciamos la confianza que ha depositado en Hampton Bay por la compra de este candelabro LED de pared. Nos esforzamos por crear continuamente productos de calidad diseñados para mejorar su hogar. Visítenos en internet para ver nuestra línea completa de productos disponibles para sus necesidades de mejorar su hogar. ¡Gracias por elegir a Hampton Bay!

Tabla de contenido

Información de seguridad	2	Instalación	5
Garantía.....	2	Planificación de la instalación	6
Pre-instalación	3	Operación.....	7
Planificación de la instalación	3	Cuidado y limpieza	8
Herramientas requeridas	3	Resolución de fallas	8
Herraje incluido.....	3	Mantenimiento.....	8
Contenido del paquete	4		

Información de seguridad

Lea cuidadosamente todas las precauciones de seguridad e instrucciones de instalación antes de instalar o darle servicio a este dispositivo. No respetar estas instrucciones podría resultar en un posible choque eléctrico fatal y/o daños a la propiedad.

Se recomienda que un electricista calificado realice todo el cableado. Este dispositivo debe ser cableado de acuerdo con todos los códigos eléctricos nacionales y locales.

Este dispositivo está diseñado para ser usado con un circuito protegido de 110-120VAC, 60Hz. No lo use en un circuito de atenuación.

Este dispositivo está previsto para ser usado para iluminación general de exteriores en ubicaciones húmedas.

-40°F/-40°C Temperatura mínima de funcionamiento



ADVERTENCIA: No manipule ningún dispositivo energizado ni intente energizar ningún dispositivo con las manos húmedas o mientras esté parado sobre una superficie húmeda o en agua.



ADVERTENCIA: Para reducir el riesgo de choque eléctrico y para garantizar un funcionamiento adecuado, este dispositivo debe estar aterrizado adecuadamente. Para lograr un aterrizaje apropiado, debe de haber un contacto separado de cable de tierra (verde) entre este dispositivo y la conexión de tierra de su panel de suministro de energía principal.



ADVERTENCIA: No hay piezas que se puedan usar para servicio dentro de este sensor de movimiento. NO trate de reparar o desmontar la unidad. Si lo hace, podría dañar la unidad o crear la posibilidad de choque eléctrico. Consulte a un electricista calificado si es necesario.

DESCARGO DE RESPONSABILIDAD

NOTA: Este equipo ha sido probado y encontrado en cumplimiento con los límites correspondientes a un dispositivo digital de la Clase B, conforme a la Parte 15 de las Reglas de la FCC y canadienses ICES-003. Estos límites están diseñados para brindar una protección razonable contra la interferencia en una instalación residencial. Este equipo genera, usa y puede irradiar energía de radiofrecuencia y, si no se instala y usa conforme a las instrucciones puede causar interferencia dañina a las comunicaciones de radio. Sin embargo, no existe garantía de que no ocurra interferencia en una instalación en particular. Si este equipo efectivamente causa interferencia dañina a la recepción de radio o televisión, lo cual puede determinarse apagando y encendiendo el equipo, se recomienda al usuario que trate de corregir la interferencia realizando uno o varios de los siguientes pasos:

- Cambiar de dirección o de lugar la antena receptora.
- Aumentar la separación entre el equipo y el receptor.
- Instalar el producto en un circuito diferente de donde esté conectado el receptor.
- Consulte al concesionario o a un técnico de radio/TV con experiencia para que le ayude.
- Cualquier modificación a este dispositivo puede anular la garantía e interferir con la operación segura de la luminaria.

Garantía

GARANTÍA DE FÁBRICA LIMITADA

El fabricante garantiza que este dispositivo está libre de defectos en materiales y mano de obra cuando ha sido instalado y usado bajo condiciones normales de operación por un periodo de 3 años a partir de la fecha de compra. Esta garantía cubre todas las piezas componentes y se extiende solamente al reemplazo de un dispositivo o componente defectuoso; no cubre fallas debido a instalación inadecuada, mal uso, mal manejo o daños ocasionados durante el transporte. Póngase en contacto con el Equipo de Servicio al Cliente llamando al

1-855-HD-HAMPTON o visite www.hamptonbay.com.

Pre-instalación

PLANIFICACIÓN DE LA INSTALACIÓN

- Desconecte la energía eléctrica en su caja de fusibles o disyuntor del circuito antes de instalar o darle servicio a cualquier pieza de este dispositivo.
- Cuidadosamente, retire el dispositivo de la caja y compruebe que todas las piezas están presentes. Tenga cuidado de no extraviar los tornillos o piezas requeridas para la instalación de este dispositivo.

HERRAMIENTAS REQUERIDAS



Cortadores de cable



Destornillador Phillips

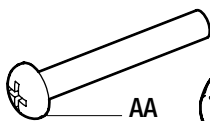


Destornillador de punta plana

HERRAJE INCLUIDO



NOTA: No se muestra el herraje en el tamaño real.



AA



BB



CC



DD

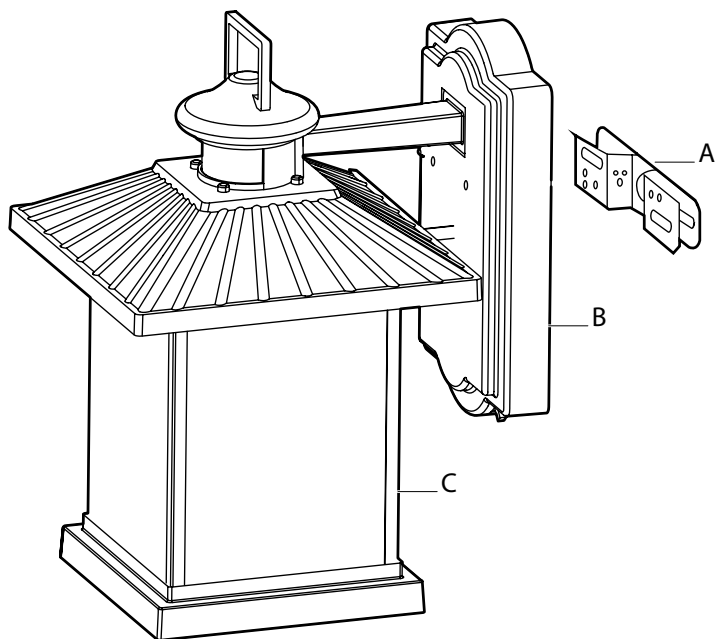


EE

Pieza	Descripción	Cantidad
AA	Tornillo	2
BB	Tuerca	2
CC	Perno	2
DD	Tuerca ciega	2
EE	Tuerca de cable	3

Pre-instalación (continuación)

CONTENIDO DEL PAQUETE



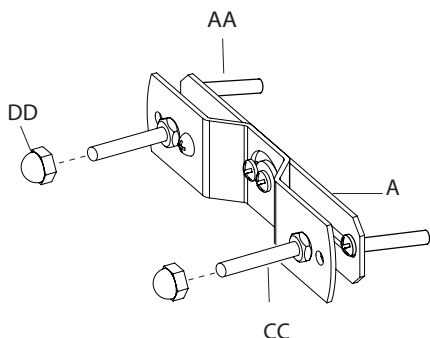
Pieza	Descripción	Cantidad
A	Barra gem	1
B	Placa trasera	1
C	Luminaria	1

1 Instalación de la barra gem

- Retire las tuercas ciegas (DD) para separar la barra gem del dispositivo (CC).
- Instale la barra gem (A) en la caja de empalmes asegurándola con dos tornillos (AA).



IMPORTANTE: Si se usa una caja de empalmes cuadrada de 4 plg., entonces se debe colocar un convertidor plano de cuadrado a redondo para aceptar la barra gem proporcionada.



2 Conexión de los cables

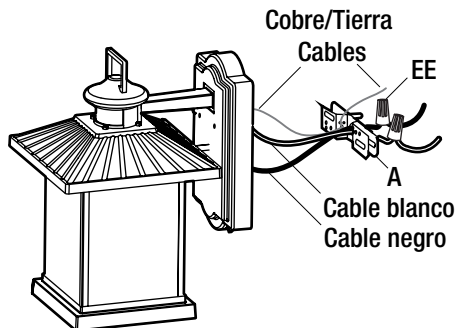


PRECAUCIÓN: Asegúrese de que la energía principal esté desconectada en la caja de fusibles o disyuntor del circuito. Revise los cables de energía en busca de daños o rasguños. Si los cables de suministro de energía están dentro de tres pulgadas del suministro de energía del balastro, use cables adecuados para al menos 90°C (194°F). La mayoría de viviendas construidas antes de 1985 tienen cables de alimentación calibrados a 60°C. Consulte con un electricista calificado antes de la instalación.



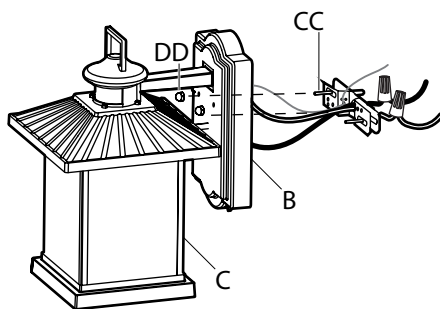
IMPORTANTE: Todo el cableado debe hacerse dentro de la caja de empalmes.

- Conecte la barra desnuda de cobre del dispositivo al cable de tierra de la fuente de energía.
- Conecte el cable negro del dispositivo al cable negro de la fuente de energía.
- Conecte el cable blanco del dispositivo al cable blanco (neutro) de la fuente de energía.
- Asegure todas las conexiones del cableado junto con los conectores de cable (EE) e inserte todas las conexiones cuidadosamente en la caja de empalmes.



3 Montaje de la luminaria

- Alinee los agujeros de montaje en la placa trasera (B) con los dos pernos (CC).
- Inserte los dos pernos (CC) en la placa trasera (B), y asegure el dispositivo con las dos tuercas ciegas (DD).
- Restablezca la energía en la caja de fusibles o el disyuntor de circuito.



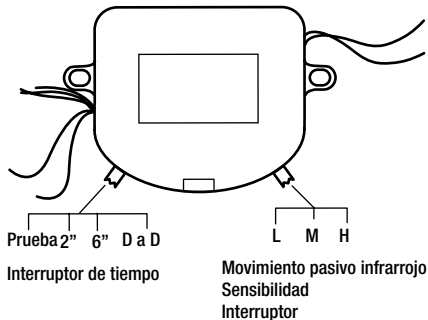
4 Calafateo

- Calafatee alrededor de la placa posterior (B) y la superficie de montaje con sellador de silicona (no se incluye)

5 Cómo probar la luminaria

El interruptor de sensibilidad ajusta la cantidad de distancia que se requiere para activar la unidad. Para fijar un nivel deseado de sensibilidad:

- Encienda el disyuntor de circuito y el interruptor de luz. El sensor tiene un periodo de calentamiento de 1 a 2 minutos antes de detectar movimiento. Cuando se enciende por primera vez, espere de 1 a 1.5 minutos.
- Coloque el interruptor de Tiempo en la posición "TEST" y el interruptor de Sensibilidad en la posición "M". Las luces se apagarán en cerca de 5 segundos. Mantenga en mente que una mejor sensibilidad se logra caminando a través del área de cobertura y no caminando hacia o alejándose del sensor de movimiento.
- Ajuste la sensibilidad a la posición "H" para un nivel más alto de sensibilidad y "L" para un nivel más bajo de sensibilidad. El alcance es de aproximadamente un radio de 30 pies desde el sensor de movimiento si está ajustado en la posición "H".

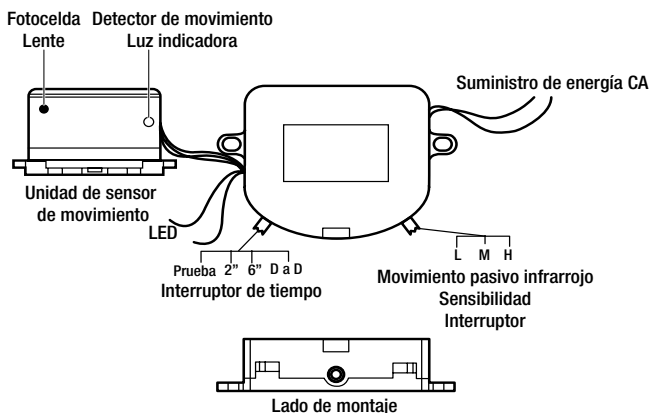


Operación

MODOS DE OPERACIÓN

Fije la cantidad de tiempo que quiere que las luces permanezcan encendidas después de haber detectado movimiento: 2 o 6 minutos. Después de haber seleccionado la cantidad de tiempo la luz automáticamente se apagará.

Modo	Posición del interruptor de sensibilidad	Posición del interruptor del temporizador	Explicación
Modo de espera	L - Menor M - Medio H - Alto	Prueba, 2, o 6	Este es el estado cuando la energía se enciende. Si ha apagado la energía durante un largo periodo de tiempo y luego de restablecer la energía al dispositivo, la luz se encenderá en 2 segundos y permanecerá encendida durante aproximadamente 60 segundos sin importar el movimiento. Luego ingrese el Modo de Auto Detección o Modo de Prueba con base en la configuración del interruptor del Temporizador.
Modo de Auto Detección	L - Menor M - Medio H - Alto	2 o 6	Este es un modo de detección de movimiento normal. El detector de movimiento enciende la luz automáticamente después de detectar movimiento en su área de cobertura al anochecer y permanece encendido mientras dure el movimiento. Cuando el movimiento se detiene, la luz permanece encendida durante el tiempo predeterminado que usted ajustó (2 a 6 minutos) y luego se apaga automáticamente.
Modo de Prueba	L - Menor M - Medio H - Alto	Prueba	Este modo le permite ajustar la sensibilidad del detector de movimiento a un nivel deseado al anochecer o amanecer. Cuando el movimiento se detiene, la luz se apagará en cerca de 5 segundos.
Modo de control manual con auto reajuste	L - Menor M - Medio H - Alto	2 o 6	Este modo le permite encender y apagar su dispositivo usando el interruptor de pared existente, sin importar la presencia de movimiento. El modo de control manual funciona solamente cuando está oscuro (el nivel de intensidad de luz es menor de 30 Lux). La unidad se reajusta por sí sola de nuevo a Modo de auto detección después de 8 horas. Para activar esta característica, encienda el interruptor de pared existente dentro de 3 segundos para que la luz permanezca encendida permanentemente. La unidad se apagará y reajustará por sí misma a Modo de auto detección después de 8 horas.
Modo anochecer a amanecer	L - Menor M - Medio H - Alto	D a D	En este modo, la luz se enciende al anochecer y se apaga al amanecer automáticamente, sin importar la presencia de movimiento. El ajuste "D a D" garantiza que las luces no estén funcionando durante el día y que funcionen solo en la noche. Para activarlo, fije el interruptor del Temporizador en la posición "D a D".



Cuidado y limpieza

Para limpiar el dispositivo, use un paño seco o ligeramente humedecido para limpiar el vidrio y la superficie del dispositivo. No use ningún limpiador con químicos, solventes o abrasivos ásperos. De ser necesario, use un jabón suave para limpiar cualquier suciedad o manchas.

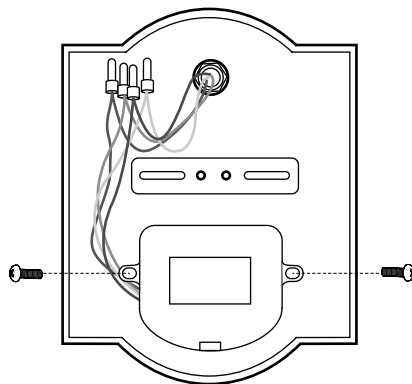
Resolución de fallas

Problema	Posible causa	Solución
Las luces no encienden.	El interruptor de pared está apagado.	Encienda el interruptor de pared.
	La conexión del cable eléctrico está defectuosa.	Acceda a la caja de salida y revise y asegure las conexiones de cables.
	El disyuntor de circuito está apagado.	Asegúrese de que el disyuntor de circuito esté en la posición ON.
El fusible explota o un disyuntor de circuito se dispara cuando la luz se enciende.	Hay cables cruzados o el cable de energía no está aterrizado.	Acceda a la caja de salida y repare las conexiones de cables o consulte con un electricista.

Mantenimiento

REEMPLAZO DEL CONTROLADOR LED

- Apague la energía principal en la caja de fusibles o disyuntor de circuito.
- Retire el dispositivo de la pared.
- Desconecte los cables de suministro de energía del dispositivo de los cables del circuito de derivación.
- Retire los dos tornillos que sostienen el controlador a la placa trasera del dispositivo.
- Corte los amarres de cables que mantienen atados los cables.
- Corte cada par individual de cables de color inmediatamente abajo del conector de crimpar/cable.
- Pele cada cable de color 3/8 plg. desde el extremo del cable.
- Instale el nuevo controlador en la placa trasera con los tornillos previamente retirados.
- Conecte los cables de color del controlador a los cables de color correspondientes del dispositivo usando tuercas de cable o conectores de crimpar.
- Reinstale el dispositivo en la pared.
- Restablezca la energía al dispositivo.



Reemplazo del controlador:
Modelo # 2006001



¿Tiene preguntas, problemas, o faltan piezas? Antes de regresar a la tienda,
llame al Servicio a Clientes de HamptonBay
de lunes a viernes de 8 a.m. a 7 p.m., hora local del Este
Sábado de 9 a.m. a 6 p.m. (hora del este)

1-855-HD-HAMPTON

HAMPTONBAY.COM

Conserve este manual para uso futuro.