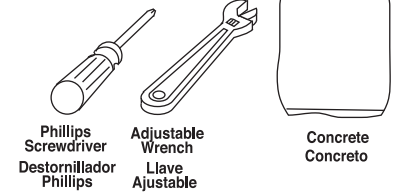


# THE PEDESTAL FULL SERVICE SECURITY MAIL SYSTEM

## INSTALLATION INSTRUCTIONS / INSTRUCCIONES DE INSTALACIÓN

## TOOLS & SUPPLIES REQUIRED: HERRAMIENTAS Y MATERIALES NECESARIOS:

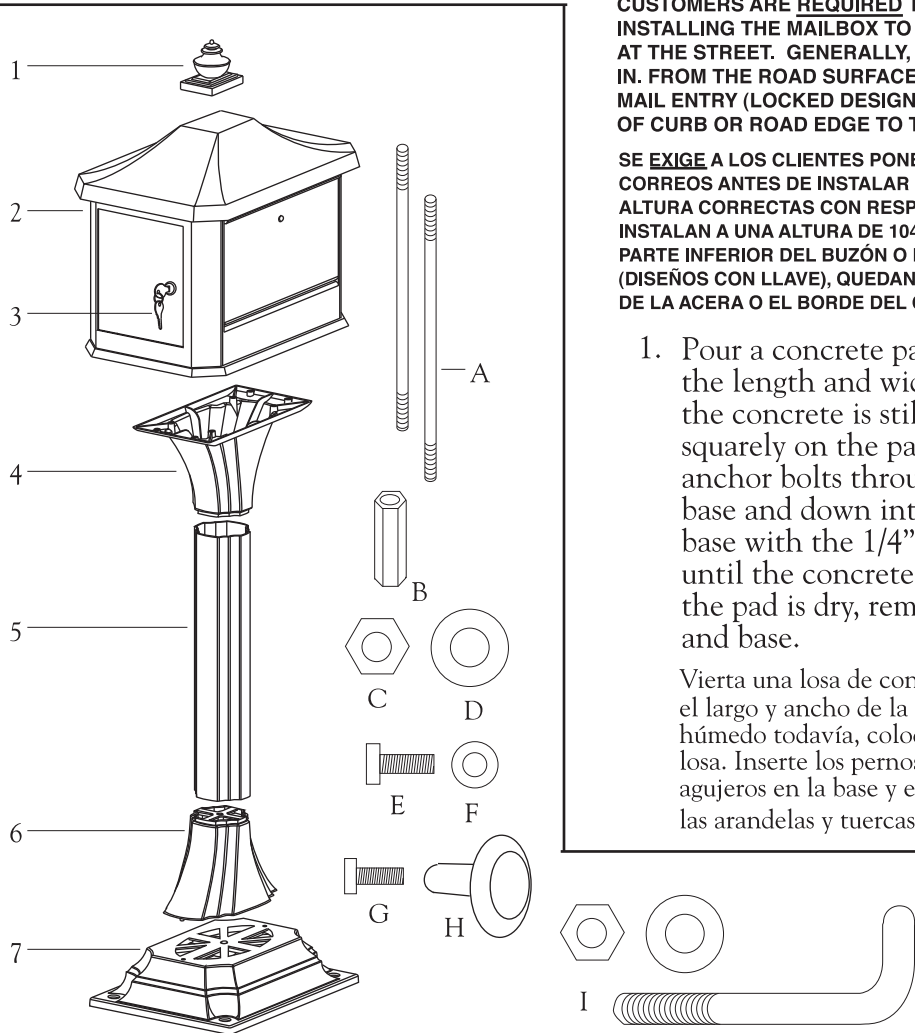


CUSTOMERS ARE **REQUIRED** TO CONTACT THE LOCAL POST OFFICE BEFORE INSTALLING THE MAILBOX TO ENSURE ITS CORRECT PLACEMENT AND HEIGHT AT THE STREET. GENERALLY, MAILBOXES ARE INSTALLED AT A HEIGHT OF 41-45 IN. FROM THE ROAD SURFACE TO INSIDE FLOOR OF THE MAILBOX OR POINT OF MAIL ENTRY (LOCKED DESIGNS) AND ARE SET BACK 6-8 IN. FROM FRONT FACE OF CURB OR ROAD EDGE TO THE MAILBOX DOOR.

SE **EXIGE** A LOS CLIENTES PONERSE EN CONTACTO CON LA OFICINA LOCAL DE CORREOS ANTES DE INSTALAR EL BUZÓN PARA COMPROBAR SU COLOCACIÓN Y ALTURA CORRECTAS CON RESPECTO A LA CALLE. POR LO GENERAL, LOS BUZONES SE INSTALAN A UNA ALTURA DE 104-114 CM DE LA SUPERFICIE PAVIMENTADA HASTA LA PARTE INFERIOR DEL BUZÓN O EL PUNTO DONDE ENTRA LA CORRESPONDENCIA (DISEÑOS CON LLAVE), QUEDANDO LA PUERTA DEL BUZÓN A 15-20 CM DE LA ORILLA DE LA ACERA O EL BORDE DEL CAMINO.

1. Pour a concrete pad slightly larger than the length and width of the base. While the concrete is still wet, place the base squarely on the pad. Insert the "L" shaped anchor bolts through the holes in the base and down into the cement. Secure base with the 1/4" washers and nuts until the concrete pad is dry. When the pad is dry, remove the nuts, washers and base.

Vierta una losa de concreto ligeramente más grande que el largo y ancho de la base. Mientras el concreto está húmedo todavía, coloque la base correctamente en la losa. Inserte los pernos de anclaje en forma de "L" por los agujeros en la base y en el cemento. Asegure la base con las arandelas y tuercas de 1/4" hasta que la losa de concreto esté seca. Una vez que se seque la losa, retire las tuercas, las arandelas y la base.

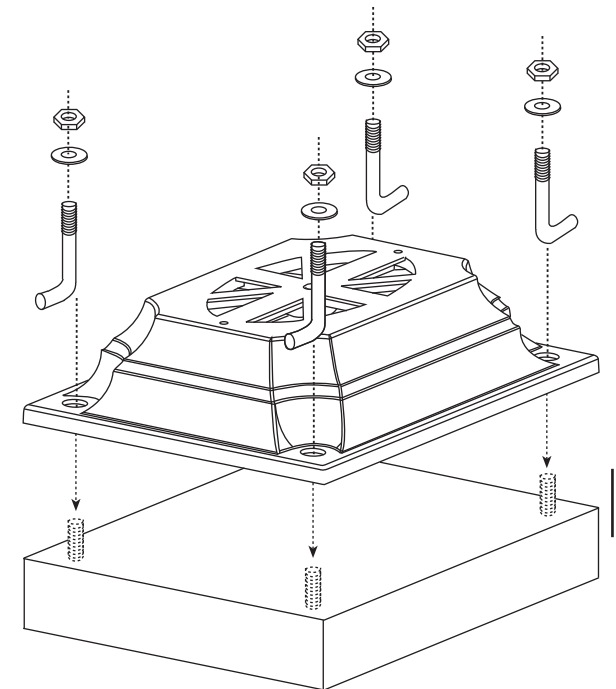


### Parts:

1. Finial
2. Locking Mailbox
3. 2 Keys
4. Top Post Section
5. Middle Post Section
6. Bottom Post Section
7. Base

### Hardware Kit:

- A. (2) 5/16-18 x 13" Threaded Rods
- B. (1) 5/16-18 x 7/8" Coupling Nut
- C. (2) 5/16-18 Nuts
- D. (2) 5/16" Washers
- E. (4) 1/4-20 x 1/2" Phillip Pan Head Screws
- F. (4) 1/4" Washers
- G. (3) #10-24 x 1/2" Screws
- H. (1) Knob
- I. (4) 1/4" x 3" Anchor "L" Bolts, Washers & Nuts

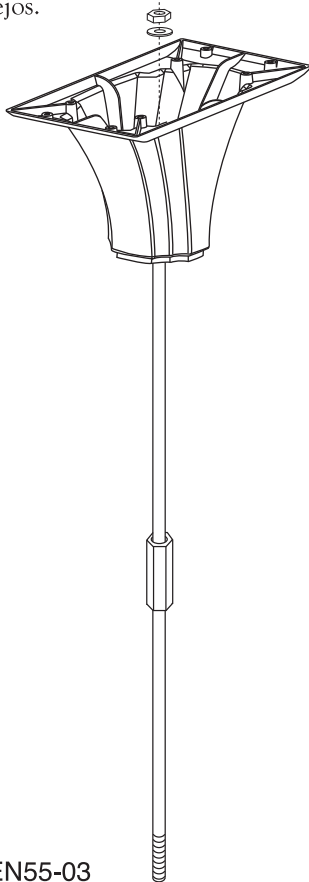


2. a. Assemble post support rod by screwing the (2) 5/16-18 x 13" rods (A) into each end of the 5/16 -18 x 7/8" coupling nut (B).

Ensamble la varilla de soporte del poste atornillando las (2) varillas de 5/16-18 x 13" (A) en cada extremo de la tuerca de acoplamiento de 5/16 -18 x 7/8" (B).

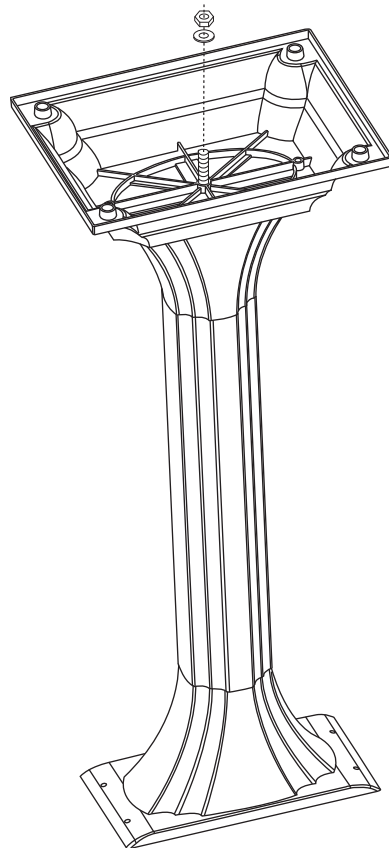
- b. Insert rod into upper post section until there is enough room to fasten with 5/16-18 nut (C) and 5/16" washer (D). Do not thread too far.

Meta la ensamblaje en la sección superior del poste hasta que hay suficiente espacio de abrochar con tuerca de 5/16-18 (C) y una arandela de 5/16" (D). No enhebre demasiado lejos.



3. Turn top post section and rod upside-down and place on a non-abrasive surface. Slide the middle post section over the rod and connect it to the top post section. Turn slightly until the middle post section snaps into place. Repeat with the bottom post section and base. Once all parts are in place, secure with a 5/16-18 nut (C) and 5/16" washer (D), being careful not to overtighten.

Ponga boca abajo la sección superior del poste y la varilla y colóquela sobre una superficie no abrasiva. Deslice la sección media del poste sobre la varilla y conéctela con la sección superior del poste. Gire levemente hasta que la sección media se inserte con un chasquido en su lugar. Repita este procedimiento con la sección inferior y la base del poste. Una vez que todas las piezas estén en su lugar, asegure con una tuerca de 5/16-18 (C) y una arandela de 5/16" (D), asegurándose de no apretar en exceso.



4. a. Turn post assembly upright. Attach mailbox to post assembly with (4) 1/4-20 x 1/2" screws (E) and 1/4" washers (F).

Ponga el ensamblaje del poste boca arriba en su posición normal. Coloque el buzón en el ensamblaje del poste con (4) tornillos de 1/4-20 x 1/2" (E) y arandelas de 1/4" (F).

- b. Attach finial to mailbox with (2) #10-24 x 1/2" screws (G).

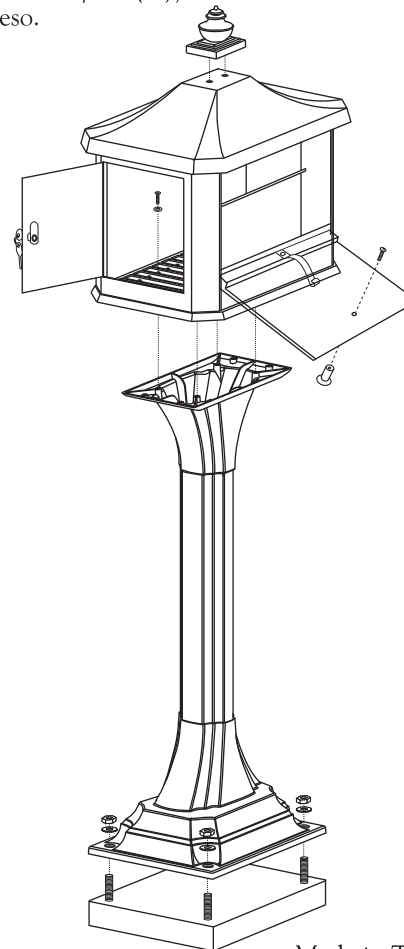
Coloque el florón decorativo en el buzón con (2) tornillos #10-24 x 1/2" (G).

- c. Attach knob to mailbox with (1) #10-24 x 1/2" screw (G).

Coloque la perilla en el buzón con (1) tornillo #10-24 x 1/2" (G).

- d. Position mailbox and post unit over concrete anchor bolts on pad and secure with (4) 1/4" nuts and washers (I).

Coloque el buzón y el poste sobre los pernos de anclaje en concreto sobre la losa y asegúrelos con (4) tuercas de 1/4" y arandelas (I).



**IT IS IMPORTANT TO NOTE THAT IT IS NOT THE RESPONSIBILITY OF MAIL CARRIERS TO OPEN MAILBOXES THAT ARE LOCKED, ACCEPT KEYS FOR THIS PURPOSE, OR LOCK MAILBOXES AFTER DELIVERY OF THE MAIL.**

**ES IMPORTANTE NOTAR QUE NO ES LA RESPONSABILIDAD DE CARTEROS PARA ABRIR BUZONES QUE SE CIERRAN, ACEPTE LLAVES PARA ESTE PROPOSITO, O PARA BUZONES DE CERRADURA DESPUES DE LA ENTREGA DEL CORREO.**