

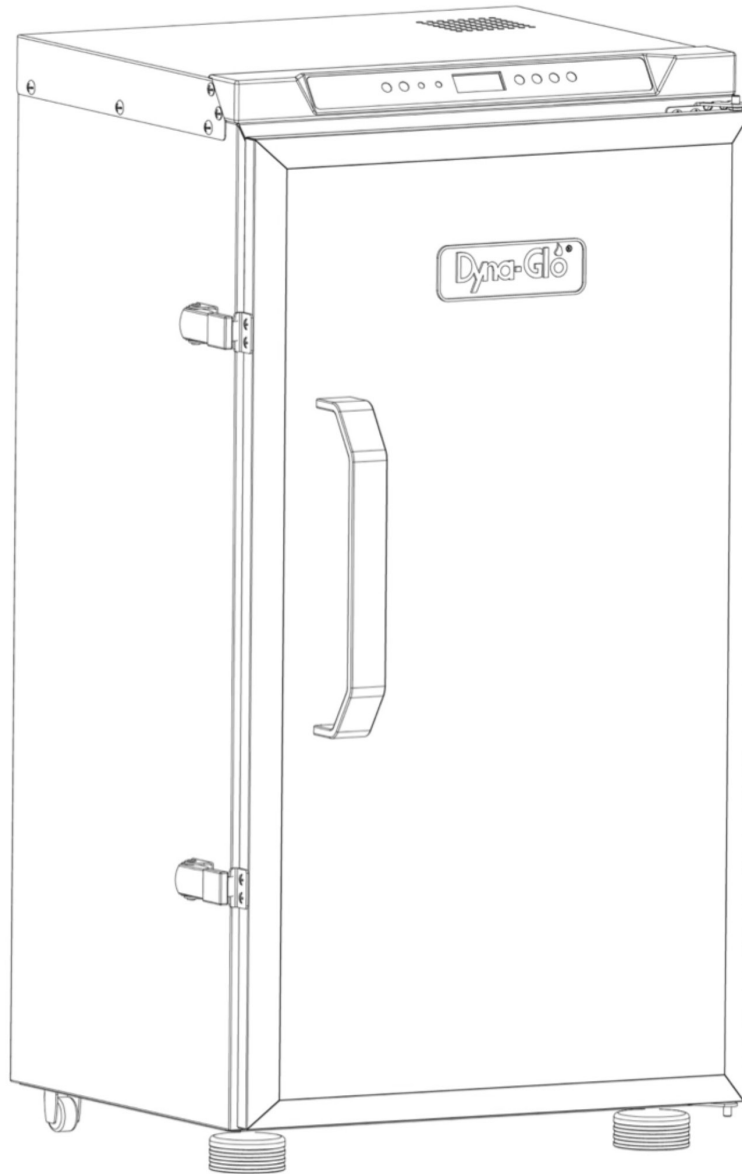


# Vertical Electric Digital Smoker

MODEL #DGU732BDE / DGU732BDE-D

Français p. 26

Español p. 52



C US

UL 1026 - sixth edition, 2012  
Electric Household  
Cooking and Food  
Serving Appliances

CSA C22.2 No. 64-10  
(reaffirmed 2014)  
Household Cooking and  
Liquid-Heating Appliances

**FOR OUTDOOR  
USE ONLY**  
Use only with Class A GFI  
(Ground Fault Interrupter)

ATTACH YOUR RECEIPT HERE

Serial Number \_\_\_\_\_ Purchase Date \_\_\_\_\_



**Questions, problems, missing parts?** Before returning to your retailer, call our customer service department at 1-877-447-4768, 8:30 a.m. – 4:30 p.m. CST, Monday – Friday or e-mail us at [customerservice@ghpgroupinc.com](mailto:customerservice@ghpgroupinc.com).



**NO NEED TO RETURN TO THE STORE**

Questions With The Assembly?  
Require Parts Information?  
Product Under Manufacturers Warranty?

Call Toll Free : 1-877-447-4768  
8:30 a.m. – 4:30 pm CST, Monday – Friday

**Retain This Owner's Manual And Proof Of Purchase For Future Reference**

**To help us help you**

Fill in the information below:

Date of Purchase

Place of Purchase

Model Number

Product Serial No.

MODEL NUMBER AND PRODUCT SERIAL NUMBER CAN BE FOUND ON  
THE RATING LABEL OF YOUR GRILL.

## TABLE OF CONTENTS

---

Safety Information .....	3
Package Contents .....	8
Hardware Contents .....	9
Preparation Before Assembly .....	9
Assembly Instructions .....	10
Operating Instructions .....	13
Tips On Smoking .....	19
Care and Maintenance .....	21
Troubleshooting .....	22
Replacement Parts List .....	24
Warranty .....	25

Assembler/Installer: This instruction manual contains important information necessary for the proper assembly and safe use of this appliance. Read and follow all warnings and instructions before assembling and using this appliance. **Leave these instructions with the consumer.**

**Consumer/User: Follow all warnings and instructions when using this appliance.**

## SAVE THESE INSTRUCTIONS

### SAFETY INFORMATION

---

Please read and understand this entire manual before attempting to assemble, operate or install the product. If you have any questions regarding the product, call our customer service department at 1-877-447-4768, 8:30 a.m.- 4:30 p.m. CST, Monday - Friday.

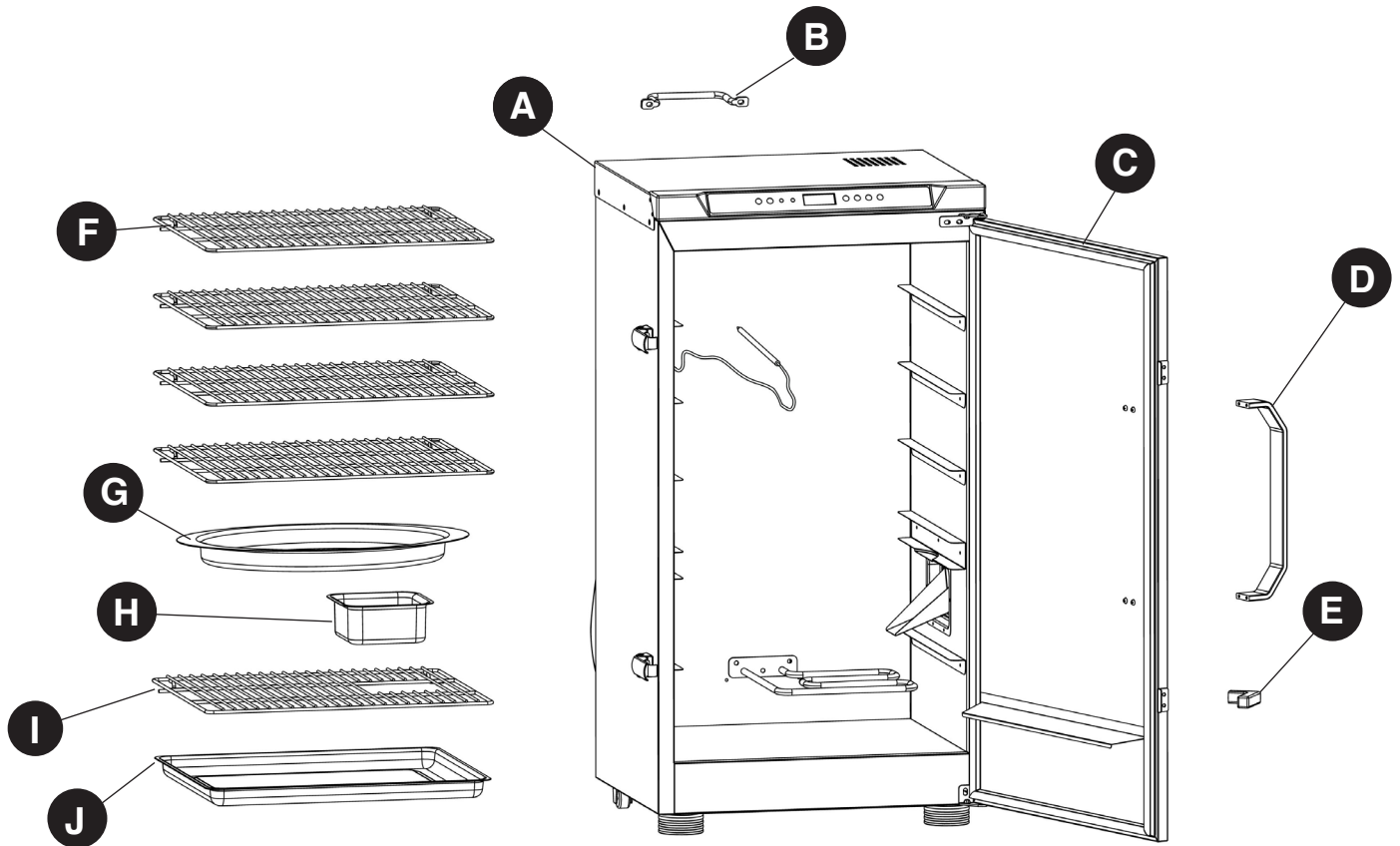
### CAUTION

- When using electrical appliances, basic precautions should always be followed to reduce the risk of fire, electrical shock, and injury to persons.

### DANGER

- Failure to follow these instructions could result in fire or burn hazard which could cause property damage, personal injury or death.

# PACKAGE CONTENTS



PART	DESCRIPTION	QUANTITY
A	Smoker cabinet assembly	1
B	Rear handle	1
C	Door assembly	1
D	Door handle	1
E	Wood chip access door handle	1
F	Cooking grates	4
G	Water bowl	1
H	Wood chip box	1
I	Wood chip box support	1
J	Grease tray	1

## HARDWARE CONTENTS (PRE-ASSEMBLED)

---

AA



M5 x 12 mm  
Screw

Qty. 3

1 M5 x 12 mm screw (AA) is pre-assembled in the wood chip access door handle (E).

2 M5 x 12 mm screws (AA) are pre-assembled in the smoker cabinet assembly (A).

BB



M4 x 35 mm  
Screw

Qty. 4

4 M4 x 35 mm screws (BB) are pre-assembled in the door handle (D).

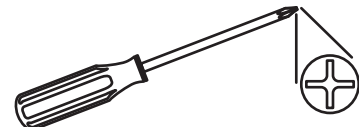
## PREPARATION BEFORE ASSEMBLY

---

Before beginning assembly of product, make sure all parts are present. Compare parts with package contents list and hardware contents list. If any part is missing or damaged, do not attempt to assemble the product. Please read and understand this entire manual before attempting to assemble, operate or install the product. If you have any questions regarding the product, call our customer service department at 1-877-447-4768, 8:30 a.m.- 4:30 p.m. CST, Monday - Friday.

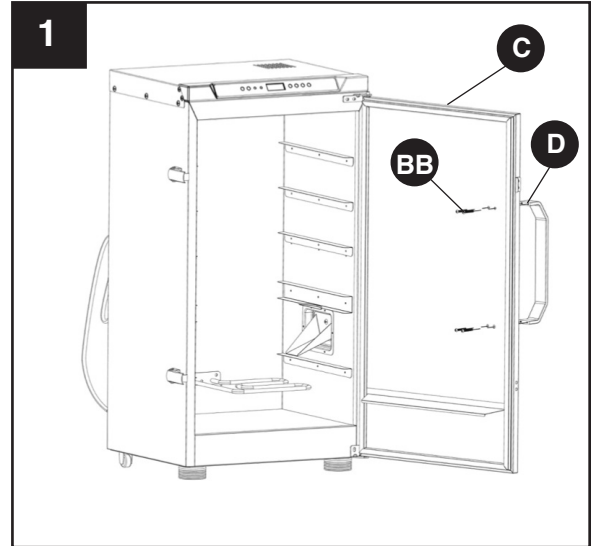
**Estimated Assembly Time: 15 minutes**

Tools Required for Assembly (not included): Phillips Screwdriver



## ASSEMBLY INSTRUCTIONS

1. Remove the 4 pre-assembled M4 x 35 mm screws (BB) from the door handle (D) and attach the door handle (D) to the door assembly (C) as shown. Tighten the screws.

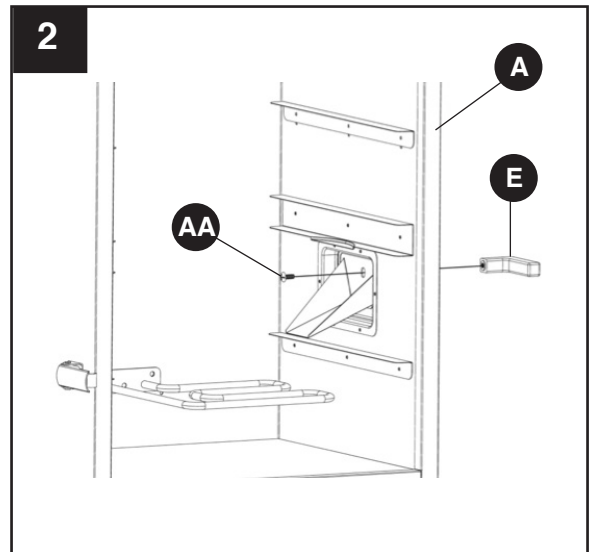


### Hardware Used

**BB** M4 x 35 mm Screw x 4

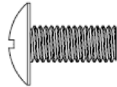


2. Remove 1 pre-assembled M5 x 12 mm screw (AA) from the wood chip access door handle (E). Insert the screw into the smoker cabinet assembly (A) and into the thread holes in the wood chip access door handle (E). Tighten the screw.



### Hardware Used

**AA** M5 x 12 mm Screw x 1

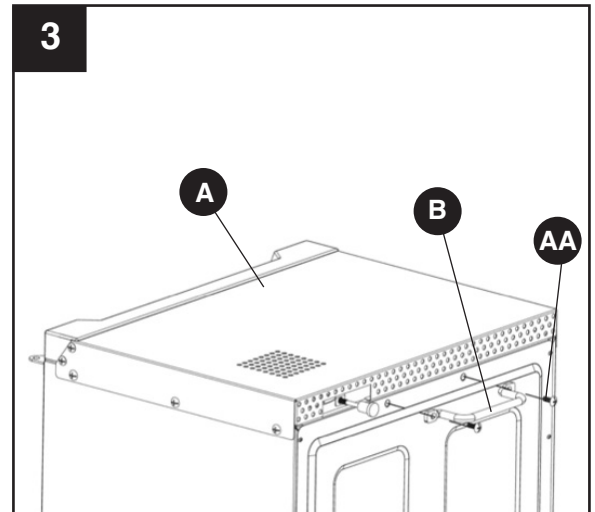
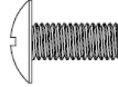


## ASSEMBLY INSTRUCTIONS

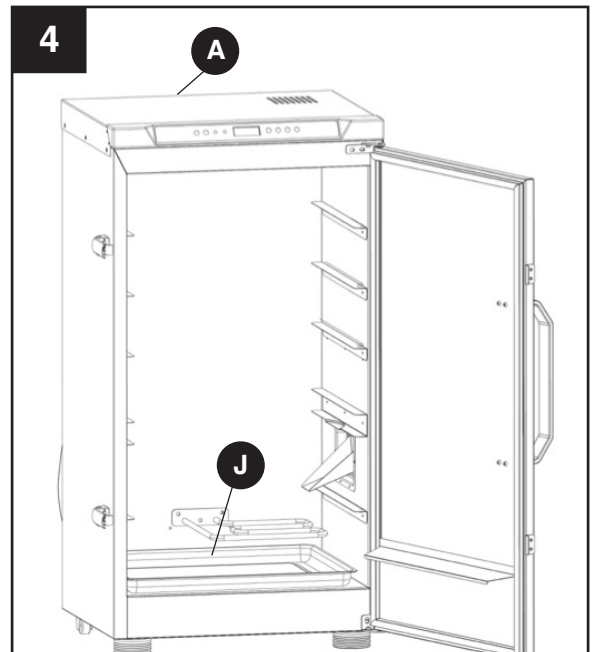
3. Remove the 2 pre-assembled M5 x 12 mm screws (AA) from the smoker cabinet assembly (A). Insert the 2 screws into the rear handle (B) and into the threaded holes in the smoker cabinet assembly (A). Tighten the screws.

### Hardware Used

**AA** M5 x 12 mm Screw x 2



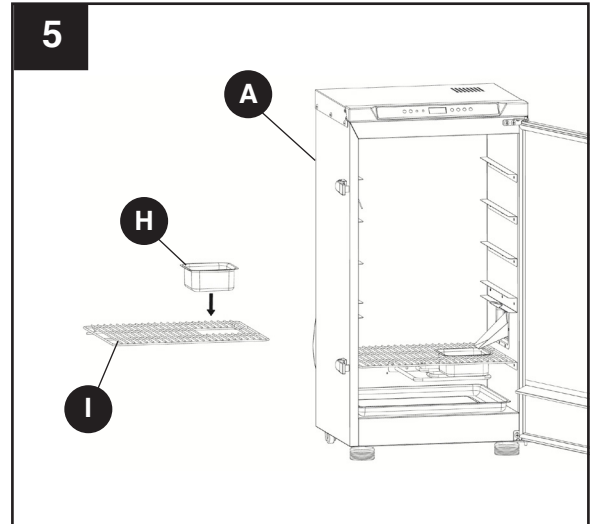
4. Place the grease tray (J) on the bottom of the smoker cabinet assembly (A) as shown.



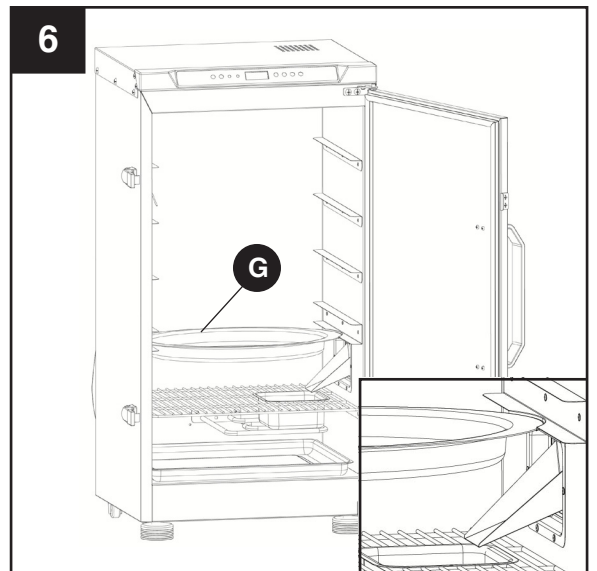
## ASSEMBLY INSTRUCTIONS

5. Place wood chip box (H) on the wood chip box support (I). Insert the wood chip box support (I) into the smoker cabinet assembly (A).

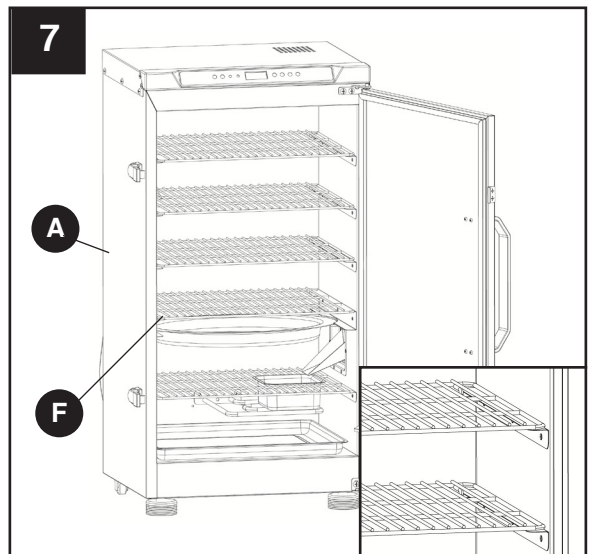
Note: The wood chip box must be on the right side of the smoker cabinet (A), directly below the wood chip loader, as shown.



6. Slide the water bowl (G) onto the cabinet support rails directly above the wood chip loader, as shown.



7. Slide the cooking grates (F) onto the support rails of the cabinet (A) as shown.



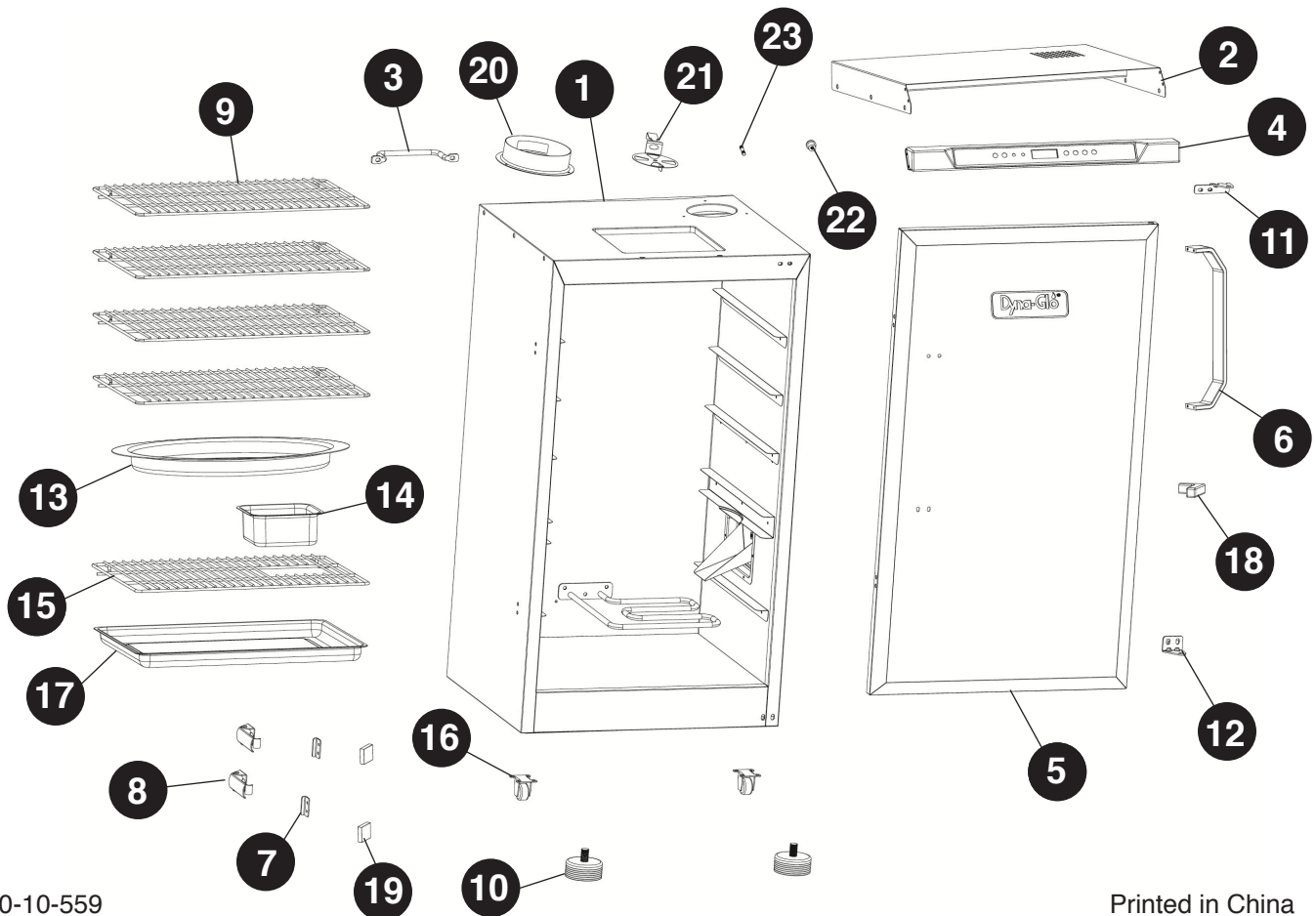


# REPLACEMENT PARTS LIST

For replacement parts, call our customer service department at 1-877-447-4768, 8:30 a.m. - 4:30 p.m. CST, Monday - Friday or e-mail us at customerservice@ghpgroupinc.com.

PART	DESCRIPTION	PART #
1	Smoker Cabinet Assembly	70 - 01 - 364
2	Top Panel for Cabinet Assembly	70 - 01 - 343
3	Rear Handle	70 - 01 - 341
4	Control Panel (Housing & PCB Board)	70 - 01 - 342
5	Door Assembly	70 - 01 - 365
6	Handle for Door Assembly	70 - 01 - 344
7	Door Latch Bracket	70 - 01 - 352
8	Door Latch Handle (without Silicon Sleeve)	70 - 01 - 353
9	Cooking Grates	70 - 01 - 351
10	Front Cabinet Leg L/R	70 - 01 - 355
11	Top Door Hinge	70 - 01 - 339
12	Bottom Door Hinge	70 - 01 - 366

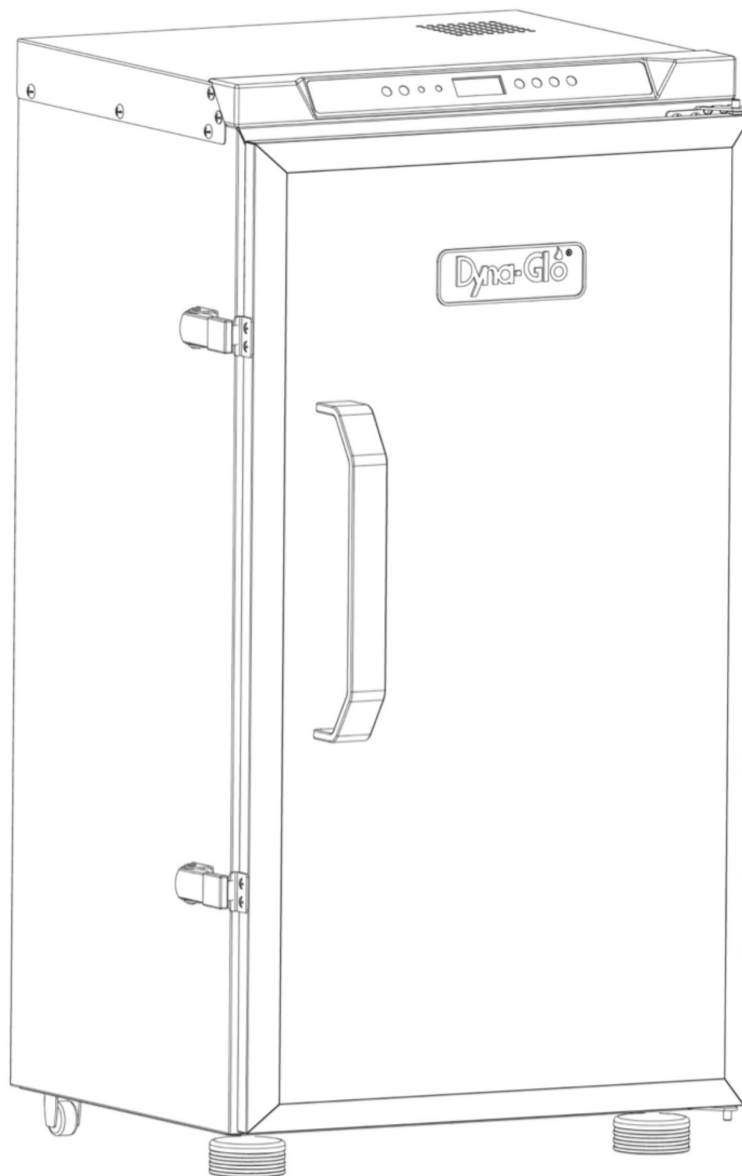
PART	DESCRIPTION	PART #
13	Water Bowl	70 - 01 - 367
14	Wood Chip Box	70 - 01 - 346
15	Wood Chip Box Support	70 - 01 - 368
16	Rear Casters	70 - 01 - 354
17	Grease Tray	70 - 01 - 369
18	Wood Chip Access Door Handle	70 - 01 - 383
19	Silicone Sleeve for Latch Handle	70 - 01 - 356
20	Top Damper Housing	70 - 01 - 357
21	Top Damper Plate	70 - 01 - 358
22	Resin Handle for Top Tamper	70 - 01 - 359
23	Top Damper Plate Attachment Bolt	70 - 09 - 123
n/a	Instruction Manual	70 - 10 - 559





# Fumoir Numérique Électrique Vertical

MODÈLE #DGU732BDE / DGU732BDE-D



C US

UL 1026 - sixième édition,  
2012 Appareils ménagers  
pour cuisson et appareils de  
service alimentaire

CSA C22.2 No. 64-10  
(Réaffirmé 2014) Appareils  
ménagers pour cuisson et  
appareils à cuisson liquide

**POUR USAGE  
EXTÉRIEUR SEULEMENT**  
Utiliser seulement avec un  
interrupteur GFI - Classe A  
CIDT (Circuit Interrupteur  
de terre)

**JOIGNEZ VOTRE REÇU ICI**

Numéro de série \_\_\_\_\_ Date d'achat \_\_\_\_\_



**Des questions, des problèmes, des pièces manquantes?** Avant de retourner l'article au détaillant, appelez notre service à la clientèle au 1-877-447-4768, 08:30-16 heures 30, HNC, du lundi - vendredi ou par e-mail à [customerservice@ghpgroupinc.com](mailto:customerservice@ghpgroupinc.com).



**NUL BESOIN DE REVENIR AU MAGASIN**

Questions sur l'assemblage?

Besoin d'information sur des pièces?

Le produit est couvert par la garantie des fabricants?

Composez le numéro sans frais : 1 877 447-4768

du lundi au vendredi de 8 h 30 h à 16 h 30, HNC

**Conservez ce Manuel du propriétaire et votre preuve d'achat en cas de besoin**

**Pour nous permettre de vous aider**

Fournissez les renseignements ci-après :

Date d'achat

Lieu d'achat

Numéro de modèle

N° de série du produit

LE NUMÉRO DE MODÈLE ET LE NUMÉRO DE SÉRIE DU PRODUIT FIGURENT SUR  
L'ÉTIQUETTE INDIQUANT LE DÉBIT CALORIFIQUE DE VOTRE PRODUIT.

## TABLE DES MATIÈRES

---

Consignes de sécurité .....	28
Contenu de l'emballage .....	33
Quincaillerie incluse .....	34
Préparation avant l'assemblage.....	34
Instructions pour l'assemblage .....	35
Mode d'emploi .....	38
Conseils sur le tabagisme .....	44
Entretien .....	46
Dépannage .....	47
Liste des pièces de rechange .....	49
Garantie .....	51

Assembleur / installateur: Ce manuel d'instructions contient des informations importantes nécessaires à l'assemblage correct et l'utilisation sécuritaire de cet appareil. Lisez et suivez tous les avertissements et les instructions avant d'assembler et d'utiliser cet appareil. **Laissez ces instructions au consommateur.**

**Consommateur / utilisateur: Suivez tous les avertissements et les instructions pour l'utilisation de cet appareil.**

## CONSERVER CES INSTRUCTIONS

### CONSIGNES DE SÉCURITÉ

---

Assurez-vous de lire et de comprendre l'intégralité de ce manuel avant de tenter d'assembler, d'utiliser ou d'installer le produit. Si vous avez des questions concernant ce produit, veuillez téléphoner au service à la clientèle au 1-877-447-4768, 08:30-16 heures 30, HNC, du lundi - vendredi.

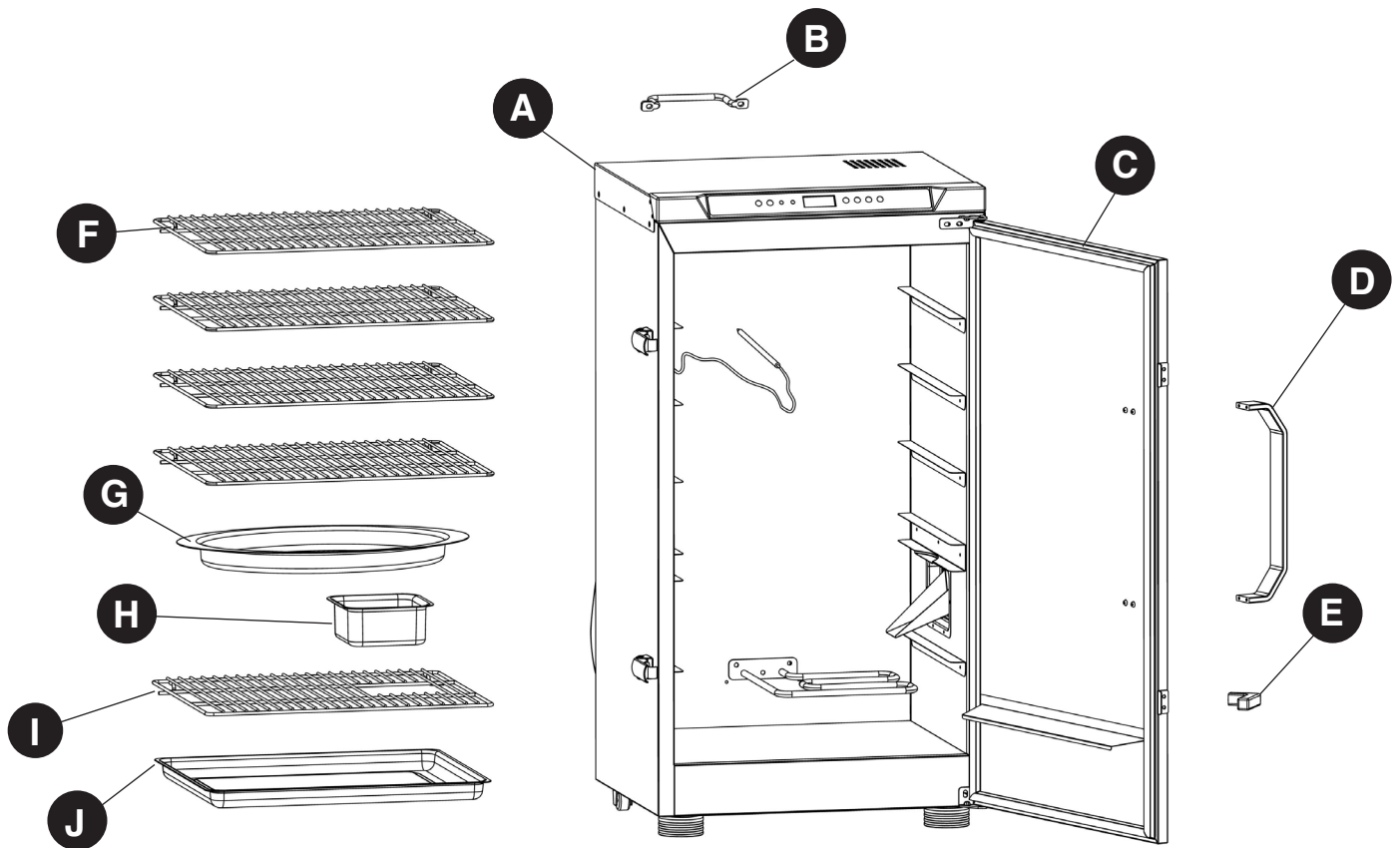
### **AVERTISSEMENT**

- Lors de l'utilisation d'appareils électrique, des précautions de base devraient toujours être observées afin de réduire des risques de feu, choc électrique et blessures.

### **DANGER**

- Le refus suivre ces instructions pourrait causer un feu ou risqué de bruleur qui pourrait causer l'endommagement de propriété, blessures personnes ou danger de mort.

## CONTENU DE L'EMBALLAGE



PIECE	DESCRIPTION	QTE
A	Assemblage du cabinet du fumoir	1
B	Poignée de derrière	1
C	Assemblage de la porte	1
D	Poignée de porte	1
E	Poignée d'accès pour éclisses de bois	1
F	Grilles de cuisson	4
G	Bol d'eau	1
H	Boîte pour éclisses de bois	1
I	Support pour la boîte d'éclisses	1
J	Plateau à graisse	1

## QUINCAILLERIE INCLUSE (PRÉ ASSEMBLÉ)

---

AA



M5 x 12 mm  
Vis

Qte. 3

1 M5 x 12 mm visse (AA) est préassemblée dans la poignée de porte de l'accès aux éclisses de bois. (E).

2 M5 x 12mm vises (AA) sont assemblées dans l'assemblage du cabinet du fumoir (A).

BB



M4 x 35 mm  
Vis

Qte. 4

4 M4 x 35 mm visses (BB) sont préassemblées dans la poignée de porte (D).

## PRÉPARATION AVANT L'ASSEMBLAGE

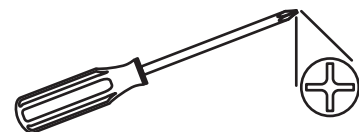
---

Avant de commencer l'assemblage du produit, assurez-vous d'avoir toutes les pièces. Comparez les pièces dans l'emballage avec la liste des pièces de la page précédente et la quincaillerie indiquée ci-dessus. S'il y a des pièces manquantes ou endommagées, ne tentez pas d'assembler le produit. Communiquez avec le service à la clientèle pour obtenir des pièces de rechange. Si vous avez des questions concernant ce produit, veuillez téléphoner au service à la clientèle au 1-877-447-4768, 08:30-16 heures 30, HNC, du lundi - vendredi.

**Temps d'assemblage approximatif : 15 minutes**

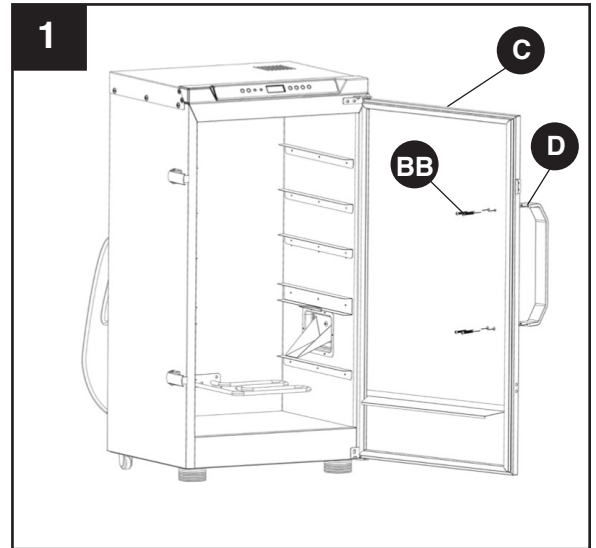
**Outils nécessaires pour l'assemblage et la vérification des fuites (non inclus) :**

Tournevis Phillips



## INSTRUCTIONS POUR L'ASSEMBLAGE

1. Retirer les 4 visses M4 x 35 mm pré-assemblés (BB) de la poignée (D) et attacher la poignée de porte (D) sur l'assemblage de la porte (C) tel que démontré. Serrer les vises.

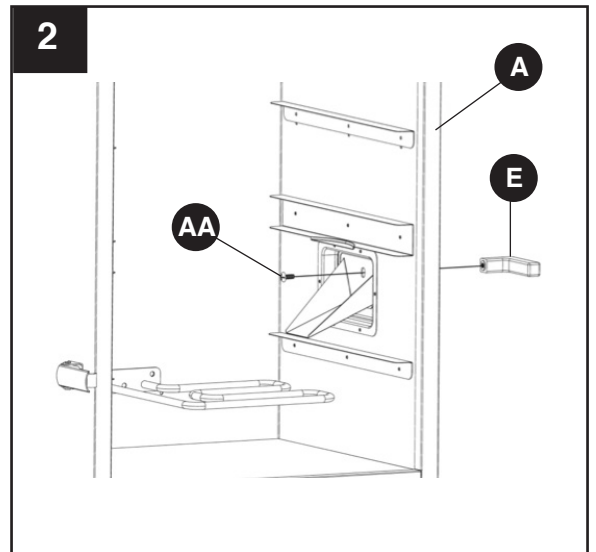


### Quincaillerie utilisée

**BB** M4 x 35 mm  
Vis x 4

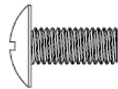


2. Retirer 1 visse préassemblée M5 x 12 mm (AA) de la poignée de la porte d'accès aux étagères (E). Insérer la visse dans l'assemblage du cabinet du fumoir (A) et enfiler dans les trous de la poignée de la porte (E). Serrer la visse.



### Quincaillerie utilisée

**AA** M5 x 12 mm  
Vis x 1

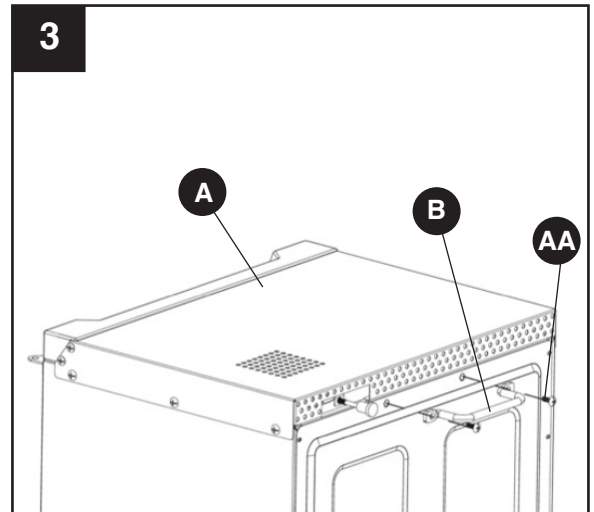
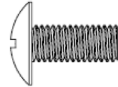


## INSTRUCTIONS POUR L'ASSEMBLAGE

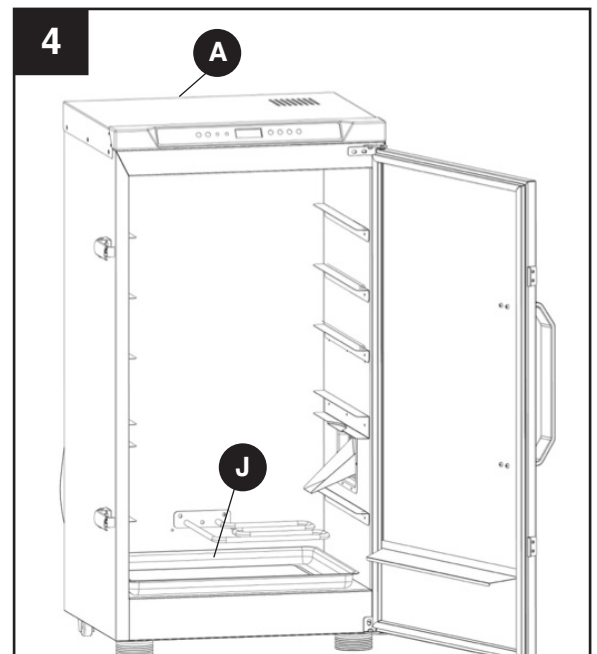
3. Retirer les 2 visses préassemblées M5 x 12 mm (AA) de l'assemblage du cabinet du fumoir (A). Insérer les 2 visses dans la poignée de derrière (B), et enfiler dans les trous de l'assemblage du cabinet du fumoir (A). Serrer les visses.

### Quincaillerie utilisée

**AA** M5 x 12 mm  
Vis x 2



4. Placer le plateau de graisse (J) sur le bas de l'assemblage du cabinet du fumoir (A), tel qu'indiqué.

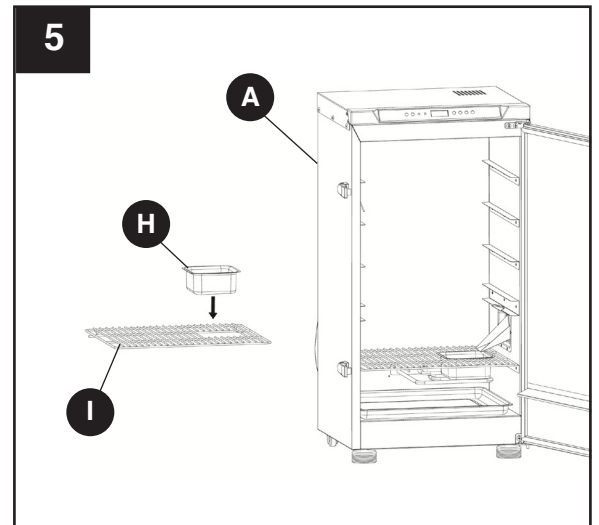




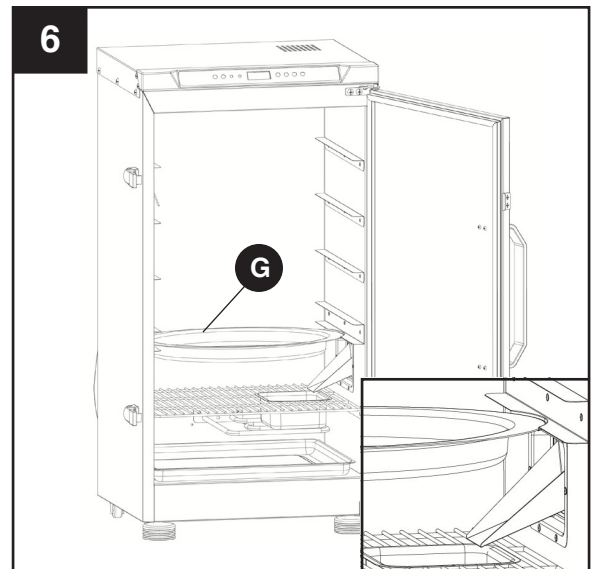
## INSTRUCTIONS POUR L'ASSEMBLAGE

5. Placer la boîte d'éclisses de bois (H) sur le support à cet effet (I). Insérer le support (I) à l'intérieur de l'assemblage du cabinet du fumoir (A).

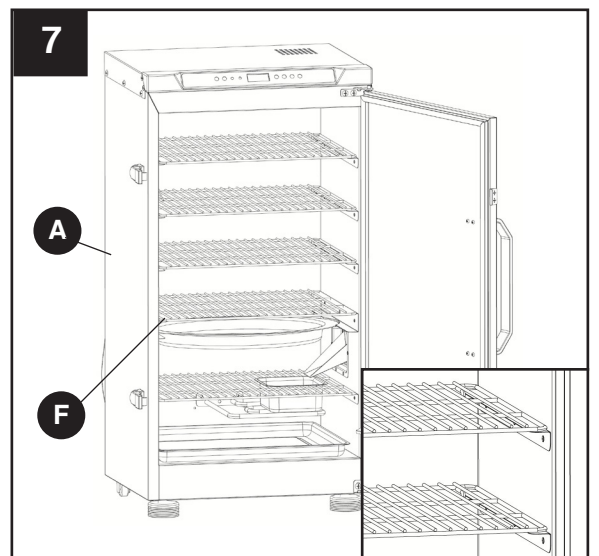
**Note:** La boîte d'éclisses doit être sur le côté droit du cabinet du fumoir (A), directement sous l'entrée pour les éclisses, tel qu'indiqué.



6. Glisser le bol à eau (G) sur les rails de support du cabinet, directement au-dessus de l'entrée aux éclisses, tel qu'indiqué.



7. Glisser la grille de cuisson (F) sur les rails de support du cabinet (A), tel qu'indiqué.



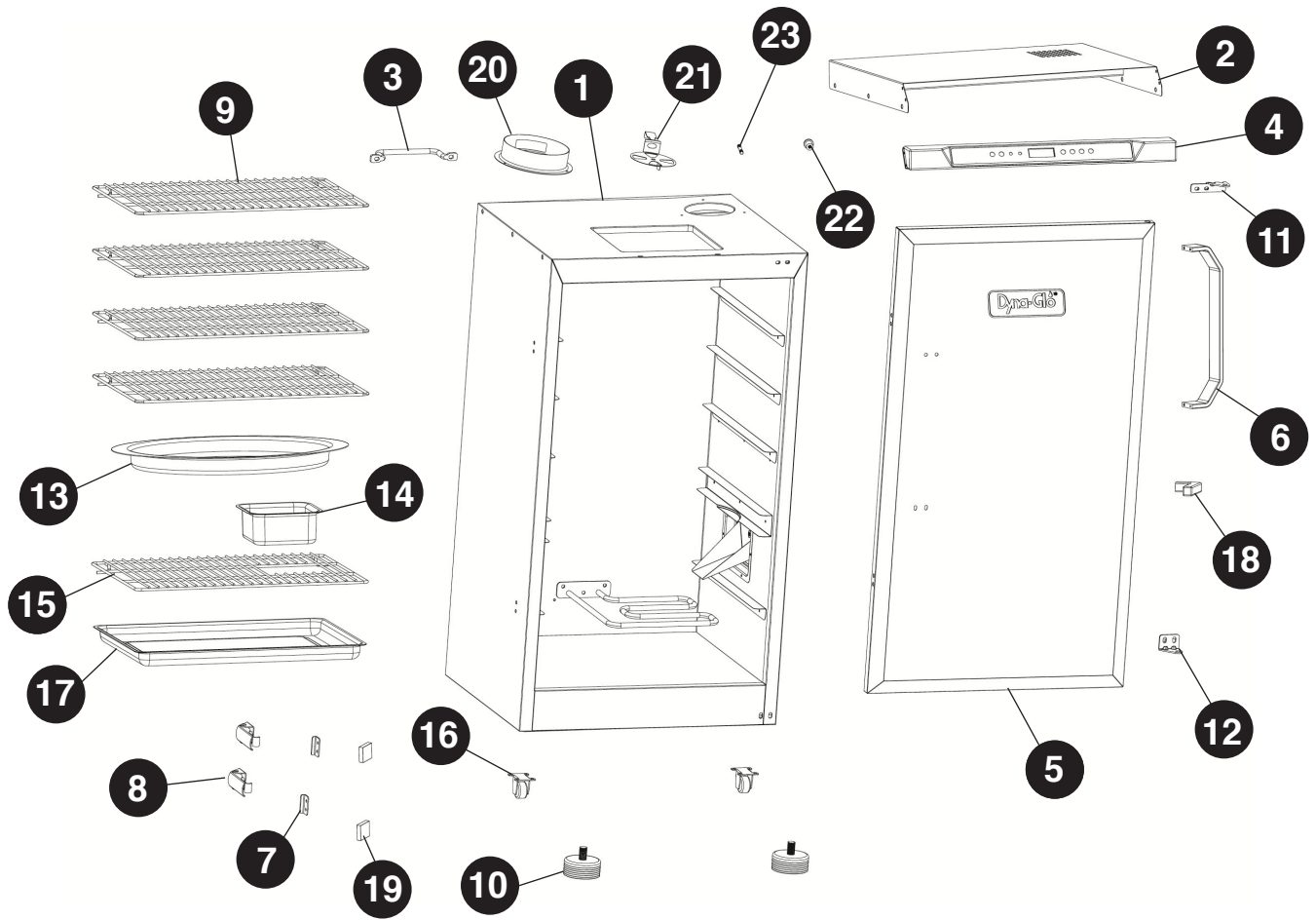
## LISTE DES PIÈCES DE RECHANGE

Pour les pièces détachées, appelez notre service à la clientèle au 1-877-447-4768, 8 heures 30-16h30, HNC, du lundi - vendredi.

RÉF	DESCRIPTION	NO DE PIÈCE
1	Assemblage du cabinet du fumoir	70 - 01 - 364
2	Panneau du haut pour assemblage du cabinet	70 - 01 - 343
3	Poignée arrière	70 - 01 - 341
4	Panneau de contrôle (boîtier et panneau PCB)	70 - 01 - 342
5	Assemblage de porte	70 - 01 - 365
6	Poignée pour assemblage de porte	70 - 01 - 344
7	Support de loquet de porte	70 - 01 - 352
8	Loquet de porte (sans l'étui de silicone)	70 - 01 - 353
9	Grilles de cuisson	70 - 01 - 351
10	Jambe de devant de cabinet D/G	70 - 01 - 355
11	Penture du haut de la porte	70 - 01 - 339
12	Penture du bas de la porte	70 - 01 - 366
13	Bol d'eau	70 - 01 - 367

RÉF	DESCRIPTION	NO DE PIÈCE
14	Boîtier pour éclisses de bois	70 - 01 - 346
15	Support de boîtier d'éclisses de bois	70 - 01 - 368
16	Roulettes arrières	70 - 01 - 354
17	Plateau pour graisse	70 - 01 - 369
18	Poignée pour porte d'accès aux éclisses de bois	70 - 01 - 383
19	Étui de silicone pour la poignée du loquet	70 - 01 - 356
20	Boîtier de l'étouffoir du haut	70 - 01 - 357
21	Plateau de l'étouffoir du haut	70 - 01 - 358
22	Poignée de résine pour l'étouffoir du haut	70 - 01 - 359
23	Boulon d'attachement pour le plateau d'étouffoir du	70 - 09 - 123
n/a	Manuel d'instructions	70 - 10 - 559

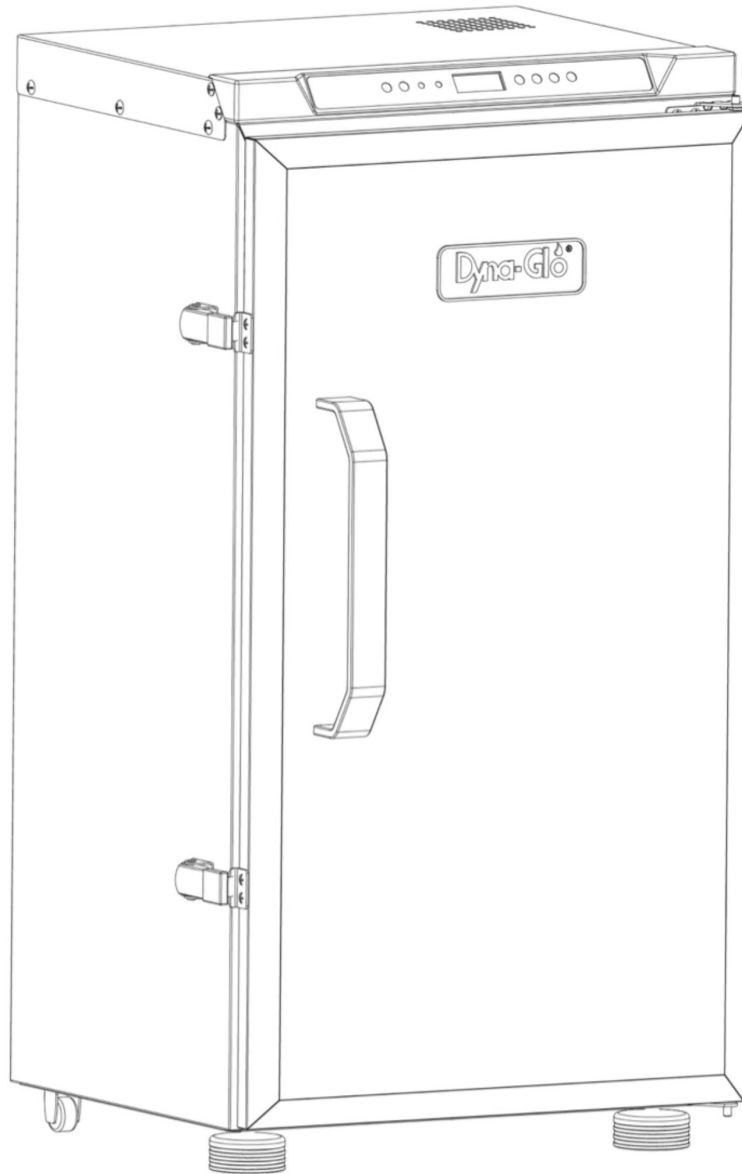
# LISTE DES PIÈCES DE RECHANGE





# Ahumador Electrico Digital Vertical

MODELO #DGU732BDE / DGU732BDE-D



C US

UL 1026 - sexta edicion,  
2012 Electrodomésticos de  
Unidad Familiar y Aparatos  
de Servir Comida

CSA C22.2 No. 64-10  
(reafirmado 2014)  
Cocina de Unidad familiar  
y Aparatos de Calentador  
Líquidos

**PARA USO EXTERNO UNI-  
CAMENTE**

**Use solo con Clase A GFI  
(Interrupor de fallo  
de tierra )**

**ADJUNTE SU RECIBO AQUÍ**

Número de serie \_\_\_\_\_ Fecha de compra \_\_\_\_\_



**¿Preguntas, problemas, piezas faltantes?** Antes de volver a la tienda, llame a nuestro Departamento de Servicio al Cliente al 1-877-447-4768, de 8:30 am - 4:30 pm, hora central, de lunes - viernes o envíe un correo electrónico a [customerservice@ghpgroupinc.com](mailto:customerservice@ghpgroupinc.com).



**NO TIENE QUE REGRESAR A LA TIENDA**

- ¿Tiene preguntas respecto al ensamblaje?
- ¿Necesita información sobre las piezas?
- ¿Se encuentra el producto bajo garantía del fabricante?

Llame gratis al: 1-877-447-4768  
8:30 a.m. – 4:30 pm Hora del Centro, de lunes a viernes

**Conserve este manual del usuario y prueba de compra para referencia futura**

**Para ayudarnos a asistirle**

Llene la información siguiente:

--	--	--	--

Fecha de compra

Lugar de compra

Número de modelo

úmero de serie  
del producto

EL NÚMERO DE MODELO Y DE SERIE SE ENCUENTRAN  
EN LA ETIQUETA DE CLASIFICACIÓN DE SU PARRILLA.

## INDICE

---

Informacion de seguridad .....	54
Contenido del paquete .....	59
Aditamentos.....	60
Preparación Antes del Ensamblado .....	60
Instrucciones de ensamblaje .....	61
Instrucciones de funcionamiento .....	64
Consejos para fumar .....	70
Cuidado y mantenimiento .....	72
Solución de problemas .....	73
Lista de piezas de repuesto .....	75
Garantía .....	77

Ensamblador / instalador: Este manual de instrucciones contiene información importante necesaria para el correcto montaje y el uso seguro de este aparato. Lea y siga todas las advertencias e instrucciones antes de ensamblar y usar este aparato. Deje estas instrucciones con el consumidor.

**Consumidor / Usuario: Siga todas las advertencias e instrucciones al utilizar este aparato.**

## GUARDE ESTAS INSTRUCCIONES

### INFORMACION DE SEGURIDAD

---

Lea y comprenda completamente este manual antes de intentar ensamblar, usar o instalar el producto. Si tiene preguntas relacionadas con el producto, llame al Servicio al Cliente al: 1-877-447-4768, de 8:30 am - 4:30 pm, hora central, de lunes - viernes.

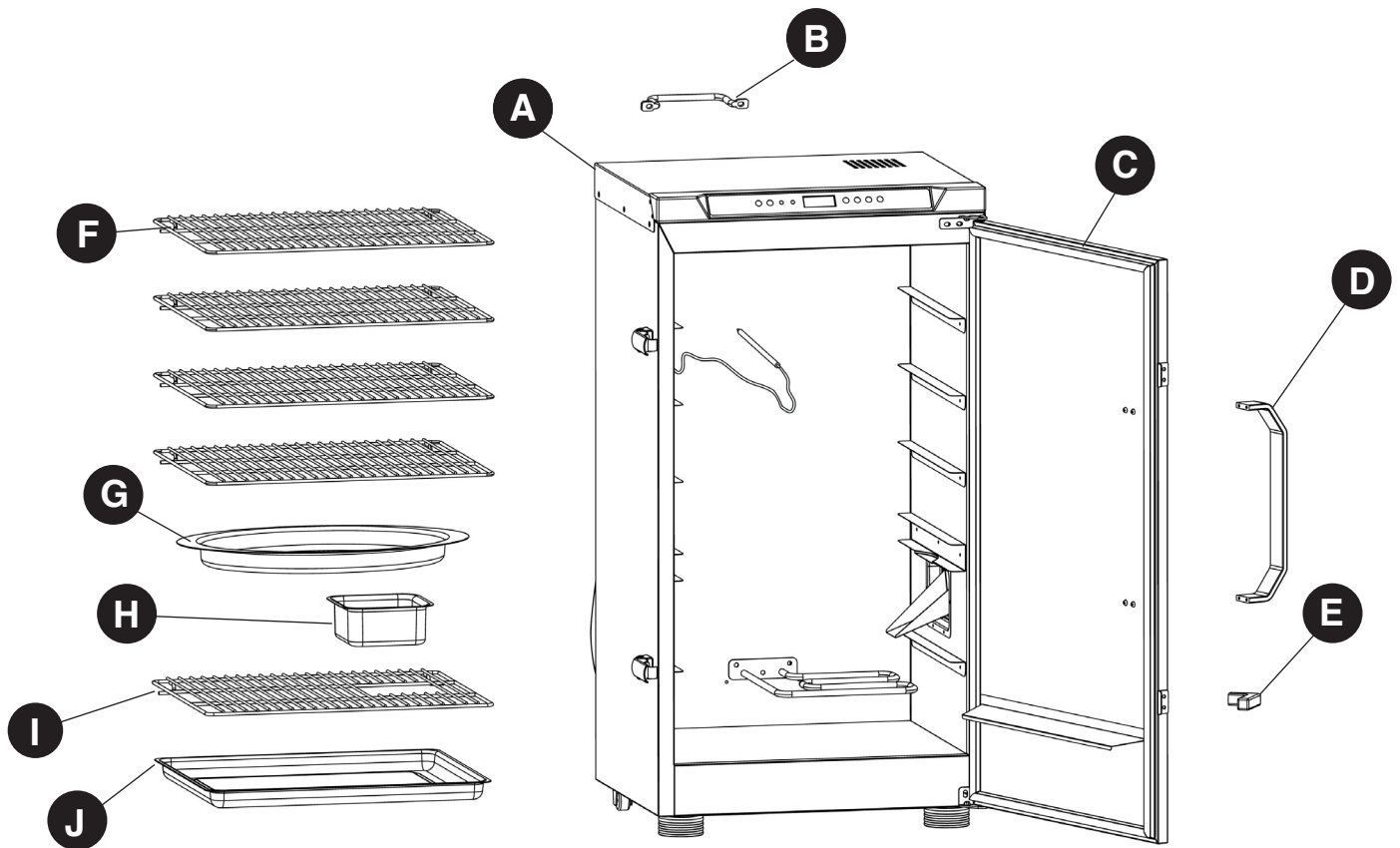
### **PRECAUCIÓN**

- Cuando se utilizan aparatos electricos, las precauciones basicas siempre se deben seguir para reducir el riesgo de incendio, descarga eléctrica y lesiones a personas.

### **PELIGRO**

- El incumplimiento de estas instrucciones podria provocar un fuego o riesgo de quemaduras que podria causar daños a la propiedad, lesiones personales o la muerte.

## CONTENIDO DEL PAQUETE



PIEZA	DESCRIPCION	CANT.
A	Conjunto del Gabinete del Ahumador	1
B	Manilla Trasera	1
C	Conjunto de Puerta	1
D	Manilla de la Puerta	1
E	Manilla de la puerta de acceso de astillas de madera	1
F	Parillas de coccion	4
G	Tazon de Agua	1
H	Deposito de astillas de madera	1
I	Soporte de deposito de las astillas de madera	1
J	Recipiente de Grasa	1

## ADITAMENTOS (PRE-ENSAMBLADOS)

---

AA



M5 x 12 mm  
Tornillo

Cant. 3

1 M5 x 12 mm tornillo (AA) es pre-ensamblado en la manilla de puerta de astilla de madera de acceso (E).

2 M5 x 12 mm tornillos (AA) están pre-ensamblados en el conjunto del gabinete del ahumador (A).

BB



M4 x 35 mm  
Tornillo

Cant. 4

4 M4 x 35 mm tornillo (BB) son pre-ensamblado en el manilla de la puerta (D).

## PREPARACIÓN ANTES DEL ENSAMBLADO

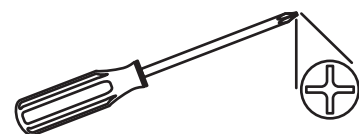
---

Antes de comenzar a ensamblar el producto, asegurese de tener todas las piezas. Compare las piezas con la lista del contenido del paquete de la pagina anterior y los aditamentos que aparecen arriba. No intente ensamblar el producto si falta alguna pieza o si estas estan danadas. Pongase en contacto con el Departamento de Servicio al Cliente para obtener piezas de repuesto. Si tiene preguntas relacionadas con el producto, llame al Servicio al Cliente al: 1-877-447-4768, de 8:30 am - 4:30 pm, hora central, de lunes - viernes.

**Tiempo estimado de ensamblaje:** 15 minutos

**Herramientas necesarias para el ensamblaje y la prueba de fugas (no se incluyen):**

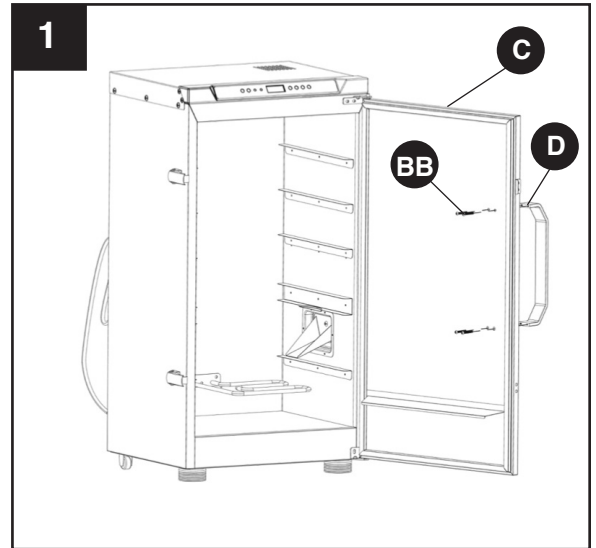
Destornillador Phillips





## INSTRUCCIONES DE ENSAMBLAJE

1. Retire los 4 tornillos M4 x 35 mm pre-ensamblados (BB) de la manilla de la puerta (D) y una el manilla de la puerta (D) en el conjunto de la puerta (C) mostrado. Apriete los tornillos.

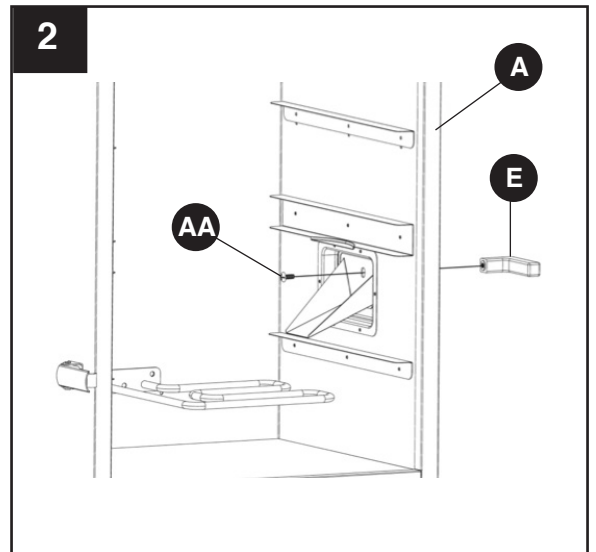


### Aditamentos utilizados

**BB** M4 x 35 mm  
Tornillo x 4

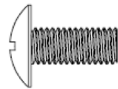


2. Quite 1 tornillo M5 x 12 mm pre-ensamblado (AA) de la manilla de la puerta de acceso de astillas de madera (E). Inserte el tornillo en el conjunto del gabinete del ahumador (A), y en los agujeros de rosca en la manilla de la puerta de acceso de astillas de madera (E). Apriete el tornillo.



### Aditamentos utilizados

**AA** M5 x 12mm  
Tornillo x 1

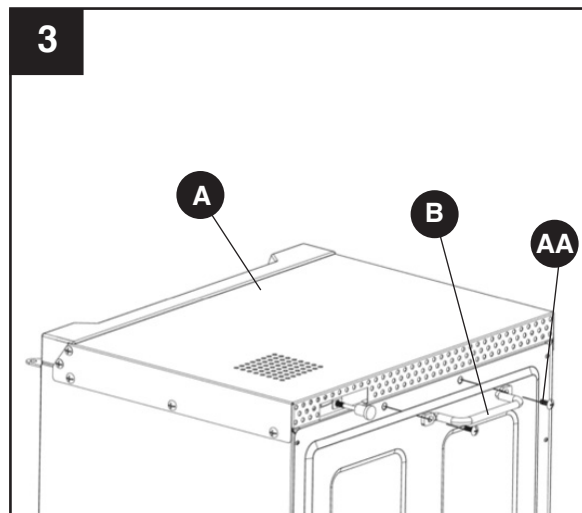
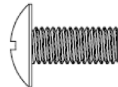


## INSTRUCCIONES DE ENSAMBLAJE

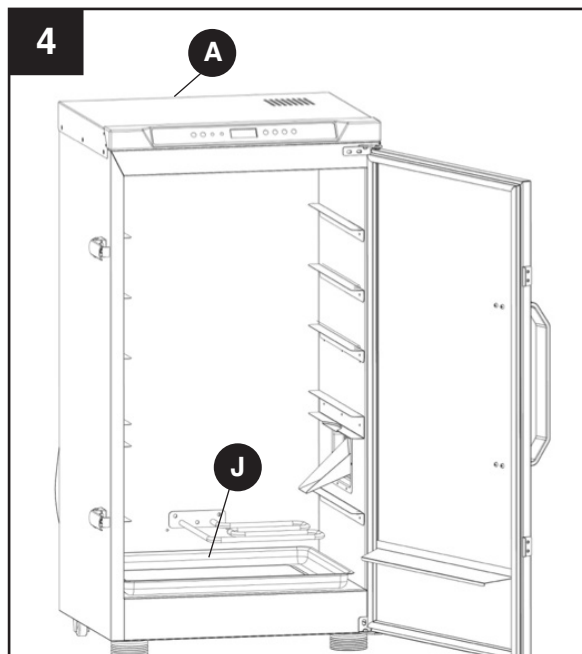
3. Quite los 2 tornillos pre-ensamblados M5 x 12 mm (AA) del conjunto del gabinete del ahumador (A). Inserte los 2 tornillos en la manilla trasera (B) y en los agujeros de rosca en el conjunto del gabinete del ahumador (A). Apriete los tornillos.

### Aditamentos utilizados

**AA** M5 x 12 mm  
Tornillo x 2



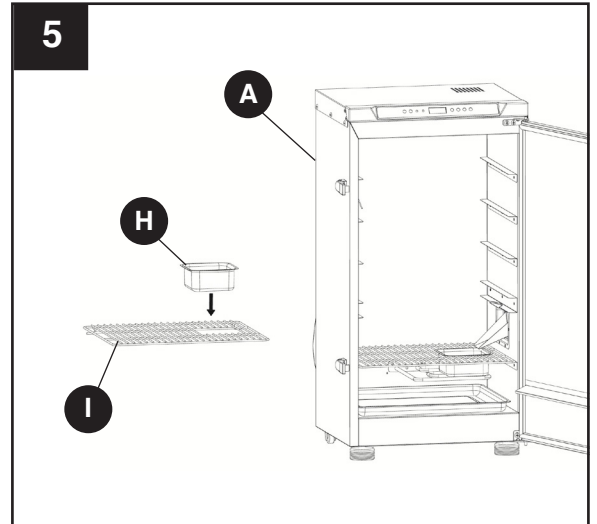
4. Coloque el recipiente de grasa (J) en la parte inferior del conjunto de gabinete del ahumador (A) como se muestra.



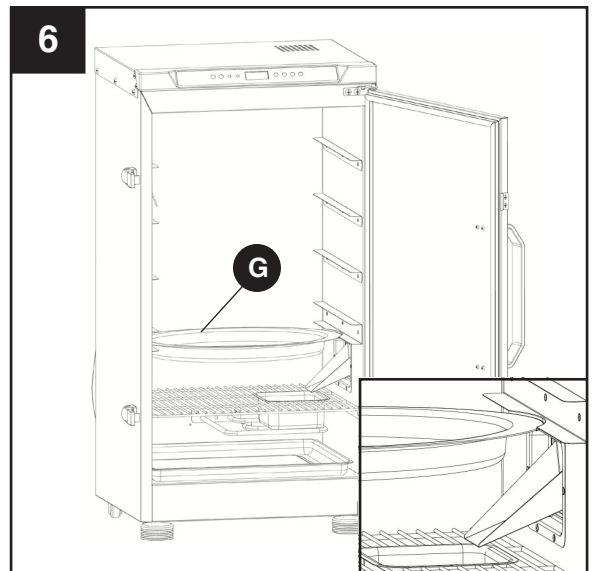
## INSTRUCCIONES DE ENSAMBLAJE

5. Coloque el depósito de astillas de madera (H) en el soporte de depósito de astillas de madera (I). Inserte el soporte de depósito de astillas de madera (I) en el interior del conjunto de gabinete del ahumador (A).

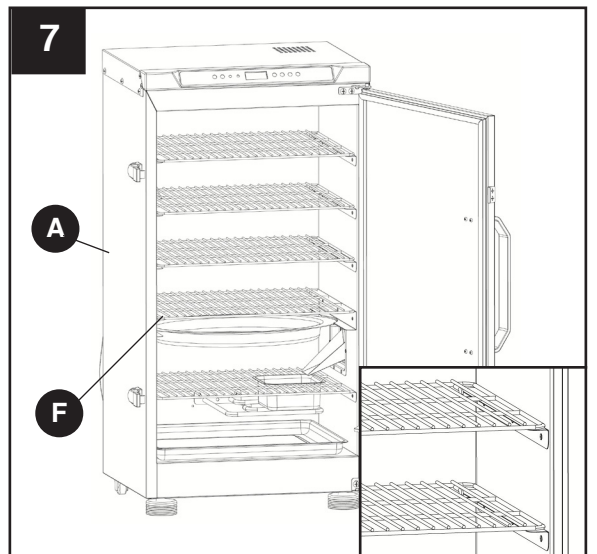
**Nota:** El depósito de astillas de madera debe estar en el lado derecho del gabinete del ahumador (A), directamente debajo del cargador de astillas de madera, como se muestra.



6. Deslice el tazón de agua (G) en los rieles de apoyo del gabinete directamente sobre el cargador de astillas de madera, como se muestra.



7. Deslice el tazón de agua (G) en los rieles de apoyo del gabinete directamente sobre el cargador de astillas de madera, como se muestra.



## LISTA DE PIEZAS DE REPUESTO

Para obtener piezas de repuesto, llame a nuestro Departamento de Servicio al Cliente al 1-877-447-4768, de 8:30 am - 4:30 pm, hora central, de lunes - viernes.

REF.	DESCRIPCIÓN	PIEZA #
1	Conjunto del gabinete del Ahumador	70 - 01 - 364
2	Conjunto del Panel Superior del gabinete	70 - 01 - 343
3	Manilla trasera	70 - 01 - 341
4	Panel del Control (Vivienda y Tablero PCB)	70 - 01 - 342
5	Conjunto de la puerta	70 - 01 - 365
6	Conjunto de manilla de puerta	70 - 01 - 344
7	Soporte de Cierre de la puerta	70 - 01 - 352
8	Cierre de puerta de la manilla (sin manga de silicona)	70 - 01 - 353
9	Parillas de coccion	70 - 01 - 351
10	Pata frontal de gabinete L/R	70 - 01 - 355
11	Bisagra de puerta superior	70 - 01 - 339
12	Bisagra de puerta inferior	70 - 01 - 366

REF.	DESCRIPCIÓN	PIEZA #
13	Tazon de agua	70 - 01 - 367
14	Deposito de astillas de madera	70 - 01 - 346
15	Soporte de deposito las astillas de madera	70 - 01 - 368
16	Ruedas traseras	70 - 01 - 354
17	Recipiente de grasa	70 - 01 - 369
18	Manilla de puerta de astilla de madera de acceso*	70 - 01 - 383
19	Manga de silicona para pestillo	70 - 01 - 356
20	Carcasa del amortiguador superior	70 - 01 - 357
21	Placa de la compuerta superior	70 - 01 - 358
22	Manilla de resina para manipulacion superior	70 - 01 - 359
23	Placa de fijación del perno superior	70 - 09 - 123
n/a	Manual de instrucciones	70 - 10 - 559

# LISTA DE PIEZAS DE REPUESTO

