

SOLUTIONS DE DEPANNAGE:

Problème	Cause Possible	Mesure Corrective
L'ampoule ne s'allume pas.	1. L'ampoule est grillée.	1. Remplacez l'ampoule.
	2. Le courant est coupé.	2. Vérifiez si le courant est sous tension.
	3. Mauvaise connexion de fil.	3. Vérifiez le câblage.
	4. Interrupteur mural défectueux.	4. Testez ou remplacez l'interrupteur.
Le fusible saute ou le disjoncteur disjoncte lors de l'allumage.	Mauvaise connexion des câbles ou mise à terre défectueuse.	Vérifiez les connexions des câbles.



INSTRUCTION MANUAL

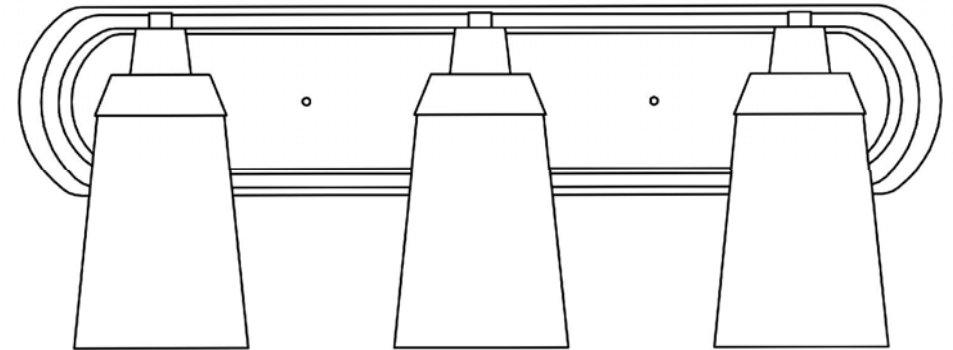
3LT Interior Vanity Stratus collection



Home Depot SKU 171-972 (UPC 6940500311159)

ENTRETIEN DU PRODUIT:

1. Nettoyez l'extérieur du luminaire avec un chiffon propre et sec ou légèrement humidifié (utilisez de l'eau propre, pas de solvant) pour essuyer le verre et la surface.
2. Avant de nettoyer l'intérieur du luminaire, déconnectez l'alimentation de celui-ci en éteignant le disjoncteur ou en enlevant le fusible du coffret à fusible. Puis, grâce à un chiffon propre sec ou légèrement humidifié (utilisez de l'eau propre, pas de solvant), essuyez l'intérieur du verre et la surface interne du luminaire.
3. Ne pas utiliser de nettoyant chimiques, de solvants ou d'abrasifs durs. Utilisez seulement un chiffon doux et sec pour dépolir ou essuyer.



GARANTIE LIMITÉE

Le fabricant garantit ce luminaire contre tout défaut de matériaux, de fabrication pour une période de cinq (5) ans à partir de la date d'achat. L'ampoule est garantie 2 ans. Cette garantie s'applique seulement à l'acheteur d'origine et seulement pour un usage normal du produit. Si le produit est défectueux, l'unique obligation du fabricant, et votre seul recours, est la réparation ou le remplacement du produit à la discrétion du fabricant, à condition que le produit n'est pas subi de mauvais usage, d'abus, d'accident, de modifications, d'altérations, de négligences ou de mauvaise utilisation. Cette garantie ne s'applique pas à tout produit mal installé, réglé ou utilisé d'une façon autre que celle décrite dans les instructions accompagnant le produit. Cette garantie ne s'applique pas à un mauvais fonctionnement du produit résultant d'un accident, mauvaise utilisation, abus, négligence, altération, ou installation défectueuse, ou tout autre mauvais fonctionnement non causé par un défaut de matériaux ou de fabrication. Cette garantie ne s'applique pas à la cosmétique de toute partie du produit tel que sa surface et/ou la décoloration, ceci étant considéré comme une usure normale. **Le fabricant ne garantit pas et décline toute autre garantie, expresse ou implicite, y compris les garanties de convenance à un autre usage spécifique non inclus ci dedans. Le fabricant décline toute responsabilité et ne sera pas être tenu responsable pour tout dommage ou perte indirecte ou accessoire, incluant, mais sans être limité à, les frais engagés dans le remplacement ou la réparation dudit produit.**

Thank you for purchasing this Hampton Bay interior vanity. This product has been manufactured with the highest standards of safety and quality.

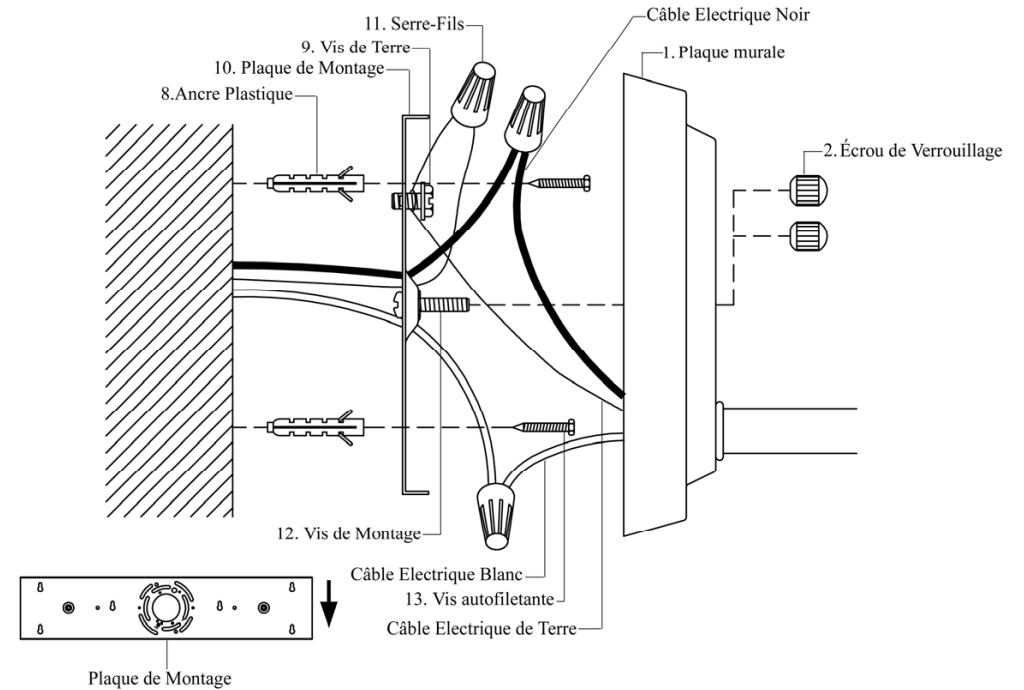
FEATURES:

1. Three-light interior vanity in brushed nickel finish with frosted white glass. This vanity is a part of the Stratus collection available at The Home Depot.
2. This fixture has been engineered to safely use three energy saving GU24 compact fluorescent light bulbs (do not exceed 13 watts each) (included).
3. This fixture can be installed as an up-light or a down-light.

QUESTIONS, PROBLEMS, MISSING PARTS:

Before returning to your local Home Depot, please call our Customer Service Team at 1-877-527-0313 or visit www.homedepot.com. Please reference your SKU 171-972 or UPC 6940500311159.

INSTALLATION:



PIECES INCLUSES POUR L'INSTALLATION (les pièces ne sont pas à l'échelle):



2x Écrous de Verrouillage (#2)



4x Ancres Plastiques (#8)



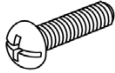
1x Vis de Terre (#9)



1x Plaque de Montage (#10)



3x Serre-Fils (#11)



2x Vis de Montage (#12)



4x Vis Autofiletante (#13)

INSTRUCTIONS D'INSTALLATION:

1. Percer quatre trous de 5 mm dans le mur, en veillant à ce que leur espacement corresponde à celui des trous situés sur la Plaque de Montage (#10). Placer les Ancres Plastique (#8) dans les trous. Visser légèrement les Vis Autofiletantes (#13) dans les Ancres Plastique (#8). Placer la Plaque de Montage (#10) sur les têtes sortantes des Vis Autofiletantes (#13), en poussant doucement la Plaque de Montage (#10) jusqu'à ce que les têtes des Vis Autofiletantes (#13) se glissent dans les extrémités étroites des orifices en forme de trou de serrure. [S'assurer que le filetage des Vis de Montage (#12) fait face à l'extérieur lors de la fixation de la Plaque de Montage (#10) au mur.]
2. Enrouler le câble de terre du luminaire autour de la Vis de Terre (#9) située sur la Plaque de Montage (#10), et connecter ensuite le câble de terre du luminaire au câble de terre sortant du mur. Connecter le câble blanc du luminaire au câble blanc (câble neutre) du mur. Connecter le câble noir du luminaire au câble noir (câble sous tension) du mur. Couvrir les connexions grâce aux Serre-fils (#11). Envelopper les connexions des câbles avec du ruban adhésif isolant pour une meilleure connexion. Placer les câbles à l'intérieur du mur. *Note: Si vous avez des questions relatives à l'électricité, consultez votre code électrique local concernant les méthodes de mise à terre en vigueur.*
3. Placer le corps du luminaire sur le mur en faisant passer les Vis de Montage protubérantes (#12) entièrement au travers de la Plaque Murale (#1). Fixer le luminaire au mur en vissant les deux Écrous de Verrouillage (#2) sur les deux Vis de Montage protubérantes (#12).
4. L'installation est achevée. Remettre le courant au disjoncteur ou à la boîte à fusible. Appuyez sur l'interrupteur de lumière pour allumer le luminaire.

CAUTION:

1. Before starting installation of this fixture or removal of a previous fixture, disconnect the power by turning off the circuit breaker or by removing the fuse at the fuse box.
2. CONSULT A QUALIFIED ELECTRICIAN IF YOU HAVE ANY ELECTRICAL QUESTIONS.
3. If you have any non-electrical questions about this fixture, please contact our Customer Service Team at 1-877-527-0313 or visit www.homedepot.com. Please reference your SKU 171-972 or UPC 6940500311159.
4. Keep your receipt and these Instructions for Proof of Purchase.

TOOLS REQUIRED FOR ASSEMBLY & INSTALLATION (not included):



3 Light Bulbs (included)
(13 watt maximum)



Safety goggles



Ladder



Gloves



Wire strippers



Flathead screwdriver



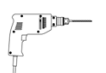
Phillips screwdriver



Electrical tape



Wire cutters



Drill

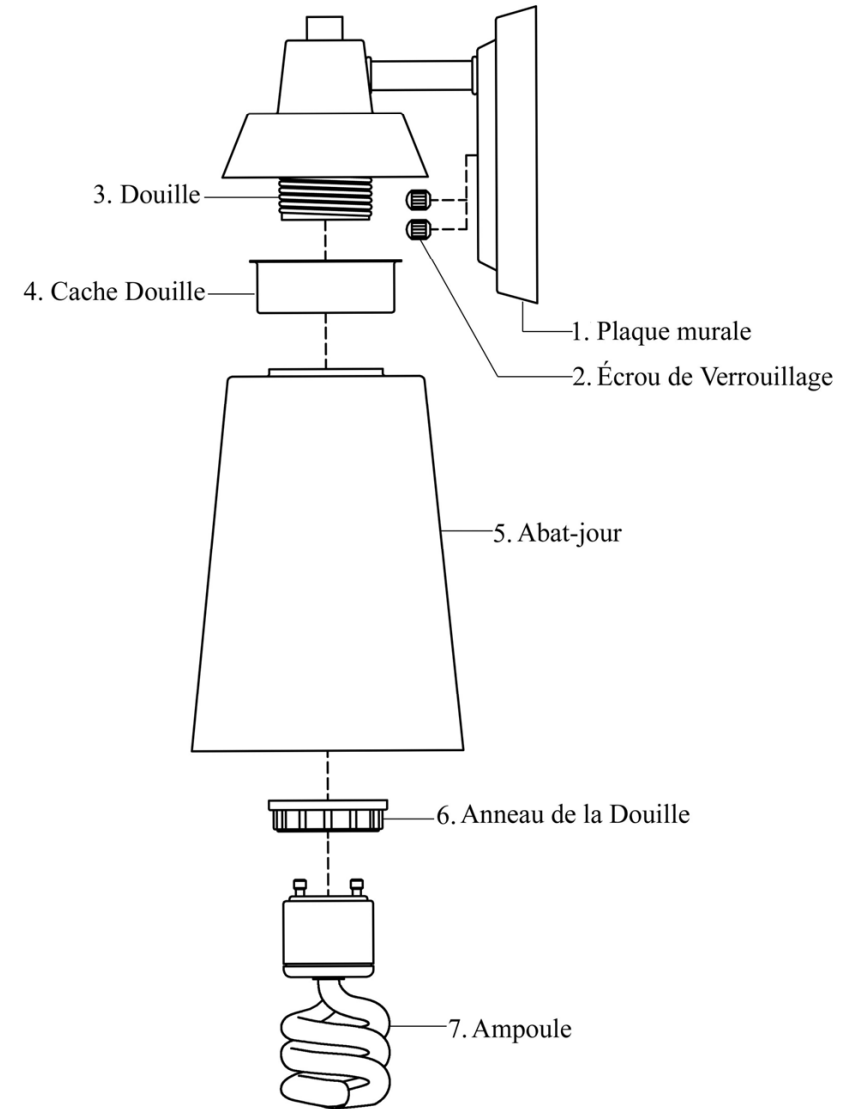
PARTS INCLUDED FOR ASSEMBLY (parts are not to scale):



ASSEMBLY INSTRUCTIONS:

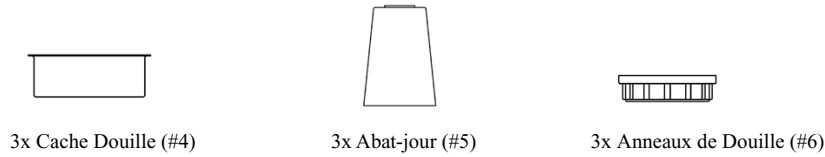
1. Carefully unpack the fixture. Lay out all parts on a clean surface.
2. Unscrew the Socket Rings (#6) from the Sockets (#3). Place the Socket Covers (#4) and then the Shades (#5) over the Sockets (#3). Screw the Socket Rings (#6) onto the Sockets (#3) to secure the Shades (#5).
3. Install the three GU24 compact fluorescent light Bulbs (#7) in the three Sockets (#3). To install a Bulb (#7), line up the prongs on the base of the Bulb (#7) with the matching holes in the Socket (#3) and insert the Bulb (#7) into the Socket (#3). Next, twist the base of the Bulb (#7) clockwise until the Bulb (#7) locks into place (about 1/4 to 1/2 turn).

ASSEMBLAGE:



PIECES INCLUSES POUR L'ASSEMBLAGE

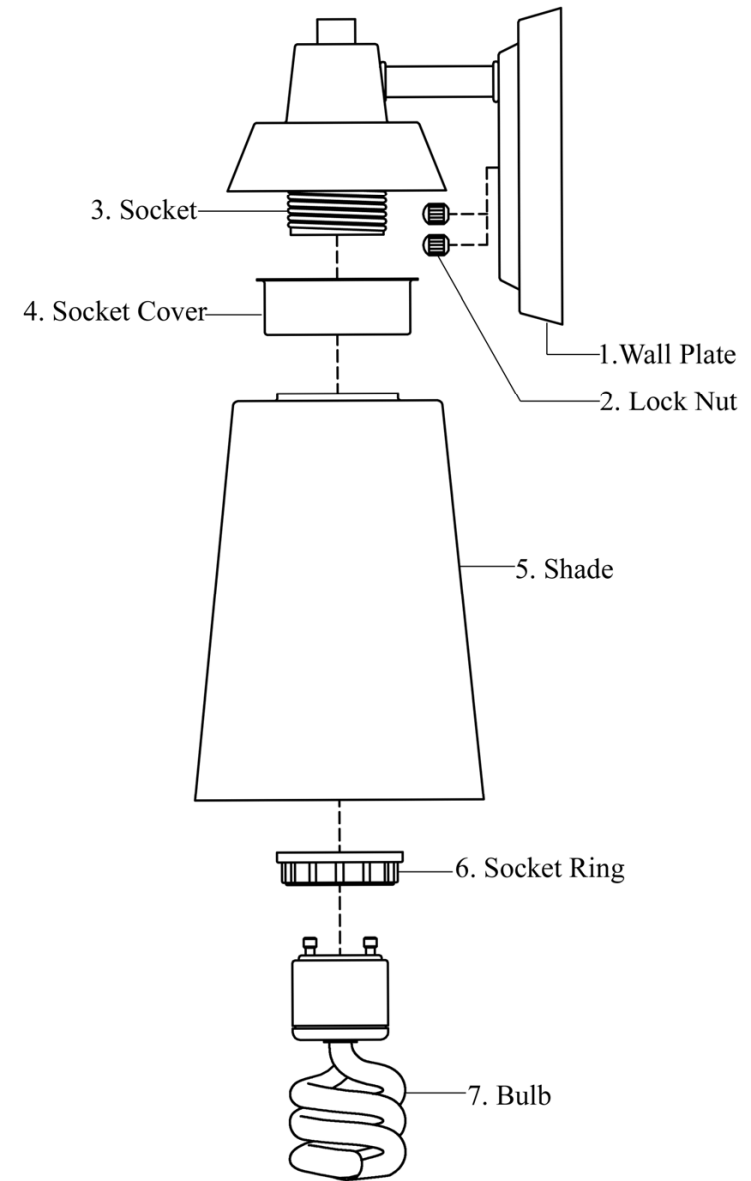
(les pièces ne sont pas à l'échelle):



INSTRUCTIONS D'ASSEMBLAGE:

1. Déballez soigneusement le luminaire. Placez toutes les pièces sur une surface propre.
2. Dévissez les Anneaux de Douilles (#6) des Douilles (#3). Placez les Cache Douilles (#4) et les Abat-jour (#5) sur Les Douilles (#3). Vissez les Anneaux de Douilles (#6) sur les Douilles (#3) pour maintenir les Abat-jour (#5).
3. Installer les trois Ampoules compactes fluorescentes GU24 (#7) dans les trois Douilles (#3). Pour mettre en place une Ampoule (#7), aligner les renflements situés sur le culot de l'Ampoule (#7) sur les encoches correspondantes de la Douille (#3) et insérer l'Ampoule (#7) dans la Douille (#3). Faire ensuite tourner le culot de l'Ampoule (#7) dans le sens horaire jusqu'à ce que l'Ampoule (#7) soit bloquée (environ 1/4 à 1/2 tour).

ASSEMBLY:



PARTS INCLUDED FOR INSTALLATION (parts are not to scale):



2ea Lock Nuts (#2)



4ea Plastic Anchors (#8)



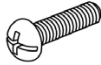
1ea Ground Screw (#9)



1ea Mounting Plate (#10)



3ea Wire Connectors (#11)



2ea Mounting Screws (#12)



4ea Self-threading Screws (#13)

INSTALLATION INSTRUCTIONS:

1. Use the drill to bore four 5mm holes on the wall, placing the holes according to the four keyholes on the Mounting Plate (#10). Insert the Plastic Anchors (#8) into the holes. Lightly screw the Self-threading Screws (#13) into the Plastic Anchors (#8). Place the Mounting Plate (#10) onto the protruding heads of the Self-threading Screws (#13), gently pulling down on the Mounting Plate (#10) until the heads of the Self-threading Screws (#13) slide into the narrow ends of the keyholes. [Make sure the threads of the Mounting Screws (#12) are facing outside when the Mounting Plate (#10) is attached to the wall.]
2. Wrap the ground wire from the fixture around the Ground Screw (#9) on the Mounting Plate (#10), and then connect the ground wire from the fixture to the ground wire from the wall. Connect the white wire from the fixture to the white wire (neutral wire) from the wall. Connect the black wire from the fixture to the black wire (live wire) from the wall. Cover the connections using the Wire Connectors (#11). Wrap the wire connections with electrical tape for a more secure connection. Position the wires back inside the wall. *Note: If you have electrical questions, consult your local electrical code for approved grounding methods.*
3. Place the fixture body on the wall by aligning the protruding Mounting Screws (#12) all the way through the Wall Plate (#1). Tighten the fixture to the wall by screwing the two Lock Nuts (#2) onto the two protruding Mounting Screws (#12).
4. Installation is complete. Turn on the power at the circuit breaker or fuse box. Turn the light switch on to activate the fixture.

AVERTISSEMENT:

1. Avant de commencer à installer ce luminaire ou d'enlever l'ancien luminaire, déconnectez le courant en éteignant le disjoncteur ou en enlevant le fusible correspondant du coffret à fusibles.
2. CONSULTER UN ELECTRICIEN QUALIFIE POUR TOUTE QUESTION RELATIVE A L'ELECTRICITE.
3. En cas de questions non relatives à l'électricité à propos de ce luminaire, veuillez contacter notre centre de Service à la Clientèle au 1-877-527-0313 ou visiter www.homedepot.com. Veuillez indiquer votre UGS 171-972 ou UPC 6940500311159.
4. Conserver votre reçu et ces Instructions comme Preuve d'Achat.

OUTILS REQUIS POUR L'ASSEMBLAGE & L'INSTALLATION (non inclus):



3 Ampoules (inclus)
(13 watts maxima)



Lunettes de Protection



Echelle



Gants



Dénudeur de câbles
électriques



Tournevis à tête plate



Tournevis à croisillon



Ruban adhésif
isolant



Pince pour
câbles électriques



Percer

Nous vous remercions d'avoir acheté cette applique murale d'intérieur Hampton Bay. Ce produit a été fabriqué en respectant les plus hauts standards de sécurité et de qualité.

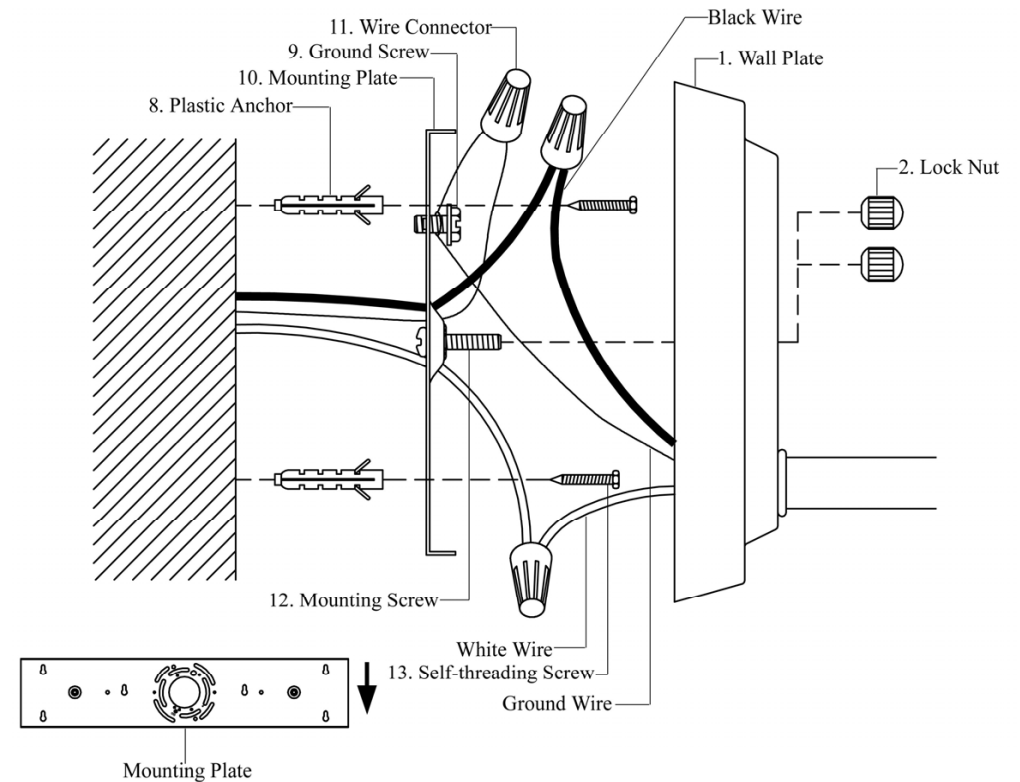
CARACTERISTIQUES:

1. Applique murale d'intérieur à trois lumières au fini nickel brossé avec un verre blanc givré. Cette applique murale fait partie de la collection Stratus disponible chez The Home Depot.
2. Ce luminaire a été conçu pour l'utilisation sûre d'un maximum de trois ampoules compactes fluorescentes GU24 économisatrices d'énergie (ne pas dépasser 13 watts chacune) (incluse).
3. Ce luminaire peut être installé pour illuminer vers le haut ou le bas.

QUESTIONS, PROBLEMES, PIECES MANQUANTES:

Avant de retourner à votre magasin local The Home Depot, veuillez appeler notre centre de Service à la Clientèle au 1-877-527-0313 ou visiter www.homedepot.com. Veuillez indiquer votre UGS 171-972 ou UPC 6940500311159.

INSTALLATION:



TROUBLESHOOTING:

Problem	Possible Cause	Corrective Action
Light bulb will not illuminate.	1. Light bulb is burned out.	1. Replace light bulb.
	2. Power is off.	2. Make sure power supply is on.
	3. Faulty wire connection.	3. Check wiring.
	4. Faulty switch.	4. Test or replace switch.
Fuse blows or circuit breaker trips when light bulb is illuminated.	Crossed wires or power wire is grounding out.	Check wire connections.

PRODUCT MAINTENANCE:

1. To clean the outside of the fixture, use a dry or slightly dampened clean cloth (use clean water, never a solvent) to wipe the glass and surface of the fixture.
2. To clean the inside of the fixture, first disconnect power to the fixture by turning off the circuit breaker or by removing the fuse at the fuse box. Next, use a dry or slightly dampened clean cloth (use clean water, never a solvent) to wipe the inside glass and interior surface of the fixture.
3. Do not use any cleaners with chemicals, solvents or harsh abrasives. Use only a dry soft cloth to dust or wipe carefully.

LIMITED WARRANTY

The manufacturer warrants this lighting fixture to be free from defects in materials and workmanship for a period of five (5) years from date of purchase. The bulb warranty is 2 years. This warranty applies only to the original consumer purchaser and only to products used in normal use and service. If this product is found to be defective, the manufacturer's only obligation, and your exclusive remedy, is the repair or replacement of the product at the manufacturer's discretion, provided that the product has not been damaged through misuse, abuse, accident, modifications, alterations, neglect or mishandling. This warranty shall not apply to any product that is found to have been improperly installed, set-up, or used in any way not in accordance with the instructions supplied with the product. This warranty shall not apply to a failure of the product as a result of an accident, misuse, abuse, negligence, alteration, or faulty installation, or any other failure not relating to faulty material or workmanship. This warranty shall not apply to the finish on any portion of the product, such as surface and/or weathering, as this is considered normal wear and tear. **The manufacturer does not warrant and specially disclaims any warranty, whether express or implied, of fitness for a particular purpose, other than the warranty contained herein. The manufacturer specifically disclaims any liability and shall not be liable for any consequential or incidental loss or damage, including but not limited to any labor / expense costs involved in the replacement or repair of said product.**

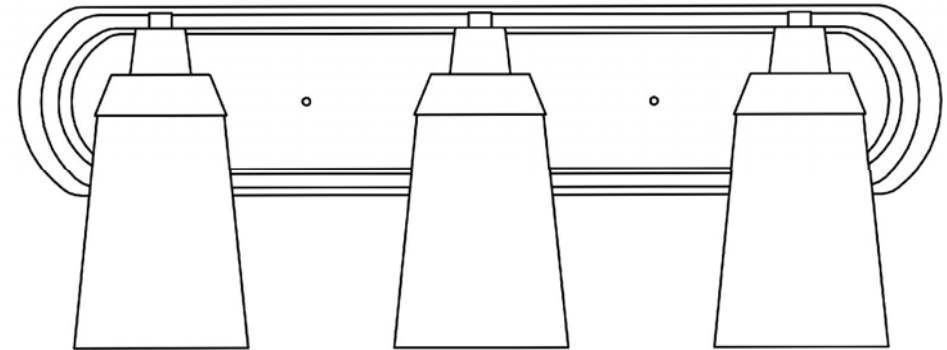


MANUEL D'INSTRUCTIONS

Applique Murale d'Intérieur 3LM
Collection Stratus



Home Depot UGS 171-972 (UPC 6940500311159)



SOLUCIÓN DE PROBLEMAS :

Problema	Causa posible	Acción Correctiva
La bombilla no se enciende.	1. La bombilla está quemada.	1. Reemplace la bombilla.
	2. No hay alimentación.	2. Compruebe si hay suministro de electricidad.
	3. La conexión de los cables no es la correcta.	3. Inspeccione el cableado.
	4. El interruptor está defectuoso.	4. Pruebe o reemplace el interruptor.
Cuando se enciende la luz, el fusible se quema o el interruptor de circuito se dispara.	Hay cables cruzados o el conductor de suministro no está conectado a tierra.	Compruebe las conexiones del cableado.

MANTENIMIENTO DEL PRODUCTO:

1. Para limpiar la instalación, use un paño limpio seco o ligeramente humedecido (use agua limpia, no use nunca disolvente) para frotar el cristal y la superficie de la instalación.
2. Para limpiar el interior de una instalación, primero desconecte la alimentación a la instalación apagando el interruptor del circuito o quitando el fusible en la caja de fusible. Después, use un paño seco o ligeramente humedecido (use agua limpia, no use nunca un disolvente) para frotar el cristal interior y la superficie exterior de la instalación.
3. No use ningún limpiador con productos químicos, disolventes o abrasivos ásperos. Use solamente un paño seco y suave para quitar el polvo o frotar cuidadosamente.

GARANTÍA LIMITADA

El fabricante garantiza esta instalación de luz libre de defectos en materiales y mano de obra durante un periodo de cinco (5) años desde la fecha de adquisición. La garantía de la bombilla es de 2 años. Esta garantía se aplica solamente al consumidor adquiridor original y solamente a productos usados en uso y servicio normales. Si este producto está defectuoso, la única obligación del fabricante y su exclusivo remedio es la de reparar o reemplazar el producto a discreción del fabricante, con tal de que el producto no haya sido dañado por mal uso, abuso, accidente, modificaciones, alteraciones, negligencia o manipulación incorrecta. Esta garantía no se aplicaría a productos que haya sido instalado, ajustado, o usado inadecuadamente de cualquier forma que no esté de acuerdo con las instrucciones suministradas con el producto. Esta garantía no se aplicaría a fallos del producto debido a un accidente, mal uso, abuso, negligencia, alteración, o instalación errónea, o cualquier otro fallo que no esté relacionado con fallos materiales o de mano de obra. Esta garantía no se aplicaría al acabado o a cualquier porción del producto, tales como una superficie y/o erosión, porque esto está considerado como uso y desgaste. **El fabricante no garantiza y especialmente niega cualquier garantía, tanto si es expreso como implicado, de aptitud para un propósito particular, con excepción de la garantía contenida adjunta aquí. El fabricante niega especialmente cualquier responsabilidad y no estará obligado por ninguna pérdida o daño consecuente o fortuita, incluyendo pero no limitado a cualquier trabajo / coste de gastos implicados en el reemplazo o reparación de dicho producto.**

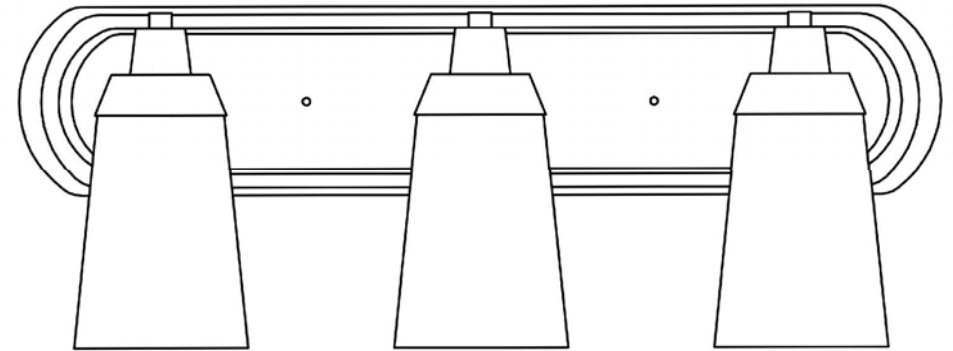


MANUAL DE INSTRUCCIONES



Lámpara de Mesa de Tecedor para Interiores de 3 Luces Colección Stratus

Home Depot SKU 171-972 (UPC 6940500311159)



Gracias por comprar esta lámpara de mesa de tocador para interiores Hampton Bay. Este producto ha sido manufacturado con los estándares de seguridad y calidad más altos.

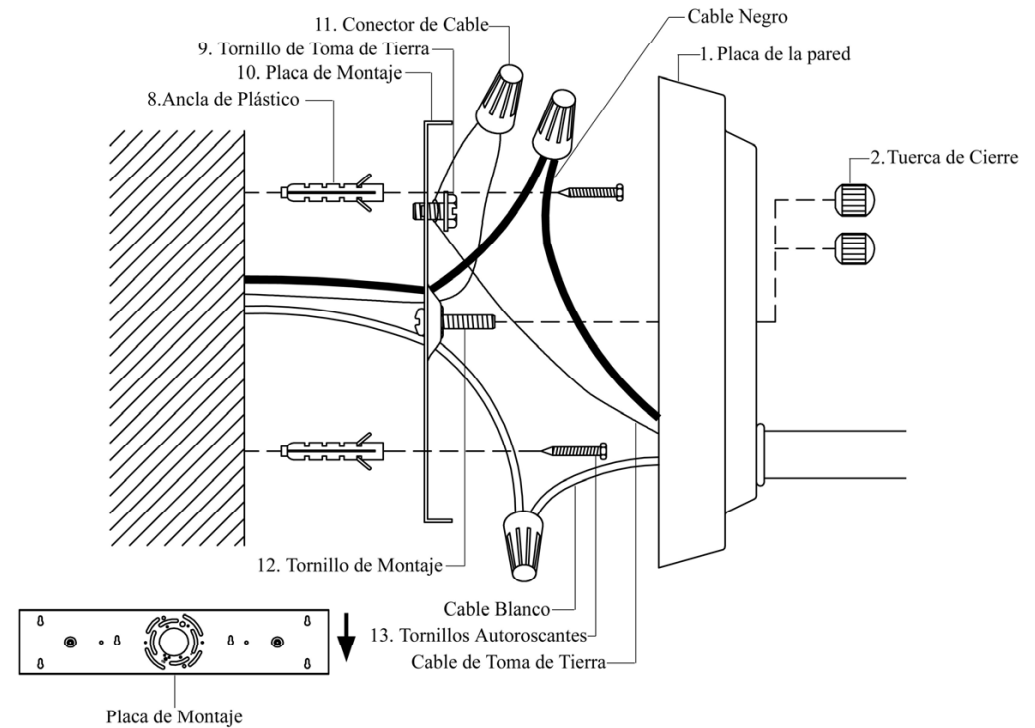
CARACTERÍSTICAS:

1. Lámpara de mesa de tocador para interiores de tres luces en acabado de níquel cepillado con cristal blanco escarchado. Esta lámpara de mesa de tocador es una parte de la colección de Stratus disponible en The Home Depot.
2. Esta instalación ha sido diseñado para usar con seguridad cuatro bombillas GU10 (no exceder de 50 vatios cada una) (incluido).
3. Esta instalación puede ser instalada con la luz enfocada hacia arriba o enfocada hacia abajo.

PREGUNTAS, PROBLEMAS, PARTES QUE FALTAN :

Antes de devolver a su The Home Depot local, por favor llame a nuestro Equipo de Atención al Cliente al 1-877-527-0313 o visite www.homedepot.com. Por favor haga referencia de su SKU 171-972 o UPC 6940500311159.

INSTALACIÓN:



PARTES INCLUIDAS PARA EL INSTALACIÓN
(las partes no están en proporción de escala):



2ea Tuercas de Cierre (#2)



4ea Anclas de Plástico (#8)



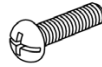
1ea Tornillo de toma de tierra (#9)



1ea Placa de Montaje (#10)



3ea Conectores de cables (#11)



2ea Tornillos de montaje (#12)



4ea Tornillos Autoroscantes (#13)

INSTRUCCIONES PARA LA INSTALACIÓN:

1. Use la taladradora para taladrar cuatro agujeros de 5 mm en la pared, colocando los agujeros de acuerdo con los cuatro agujeros que hay en la Placa de Montaje (#10). Inserte las Anclas de Plástico (#8) en los agujeros. Atornille ligeramente los Tornillos Autoroscantes (#13) en las Anclas de Plástico (#8). Coloque la Placa de Montaje (#10) en las cabezas protuberantes de los Tornillos Autoroscantes (#13), suavemente estire hacia abajo en la Placa de Montaje (#10) hasta que las cabezas de los Tornillos Autoroscantes (#13) deslicen en los extremos estrechos de los agujeros. [Asegúrese de que las roscas de los Tornillos de Montaje (#12) estén encarando hacia fuera cuando la Placa de Montaje (#10) esté acoplada en la pared.]
2. Envuelva el cable de toma de tierra de la instalación alrededor del Tornillo de Toma de Tierra (#9) que hay en la Placa de Montaje (#10), y después conecte el cable de toma de tierra desde la instalación con el cable de toma de tierra de la pared. Conecte el cable blanco de la instalación con el cable blanco (cable neutro) de la pared. Conecte el cable negro de la instalación a cable negro (cable vivo) de la pared. Cubra las conexiones usando los Conectores de Cables (#11) Envuelva las conexiones de los cables con cinta aislante para una conexión más segura. Posicione los cables de vuelta al interior de la pared. *Nota: Si tiene preguntas eléctricas, consulte con su código eléctrico local para los métodos de toma de tierra aprobados.*
3. Coloque el cuerpo de la instalación en la pared alineando los Tornillos de Montaje (#12) directamente a través de la Placa de la Pared (#1). Apriete la instalación a la pared atornillando las dos Tuercas de Cierre (#2) en los dos Tornillos de Montaje (#12).
4. La instalación está completada. Encienda la alimentación en el interruptor del circuito o en la caja de fusible. Encienda el interruptor de la luz para activar la instalación.

PRECAUCIÓN:

1. Antes de comenzar la instalación o de quitar la instalación anterior, desconecte la alimentación apagando el interruptor del circuito o quitando el fusible en la caja de fusible.
2. **POR FAVOR CONSULTE CON UN ELECTRICISTA CUALIFICADO SI TIENE CUALQUIER PREGUNTA ELÉCTRICA.**
3. Si tiene cualquier pregunta no eléctrica sobre esta instalación, por favor contacte con nuestro Equipo de Atención al Cliente en el 1-877-527-0313 o visite www.homedepot.com. Por favor haga referencia de su SKU 171-972 o UPC 6940500311159.
4. Guarde su recibo y estas Instrucciones como Prueba de Adquisición.

HERRAMIENTAS NECESARIAS PARA EL ENSAMBLAJE & INSTALACIÓN (no incluido):



3 Bombillas (incluido) (13 vatios máximo)



Gafas de seguridad



Escalera



Guantes



Peladores de cables



Destornillador



Destornillador Phillips



Cinta aislan

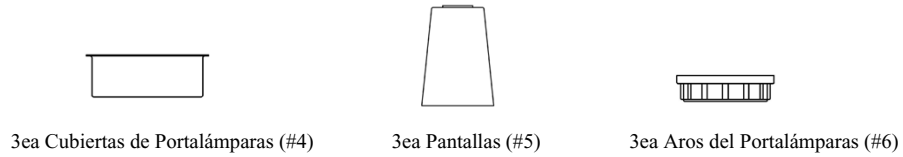


Pinzas cortables



Taladradora

PARTES INCLUIDAS PARA EL MONTAJE
(las partes no están en proporción de escala):



INSTRUCCIÓN DE ASAMBLEA:

1. Desempaquetar cuidadosamente la instalación, disponer todas las piezas sobre una superficie limpia.
2. Desatornillar los Aros del Portalámparas (#6) desde los Portalámparas (#3). Coloque las Cubiertas del Portalámparas (#4) y las Pantallas (#5) sobre el Portalámparas (#3). Atornillar los Aros de los Portalámparas (#6) en los Portalámparas (#3) para fijar las Pantallas (#5).
3. Instale las tres Bombillas de luz fluorescentes compactas GU24 (#7) en las tres Portalámparas (#3). Para instalar una Bombilla (#7), alinear las puas que hay en la base de la Bombilla (#7) con los agujeros que concuerden en el Portalámparas (#3) e inserte la Bombilla (#7) en el Portalámparas (#3). Después, retuerzca la base de la Bombilla (#7) en sentido horario hasta que la Bombilla (#7) se acople en su lugar (sobre 1/4 a 1/2 vueltas).

ASAMBLEA:

