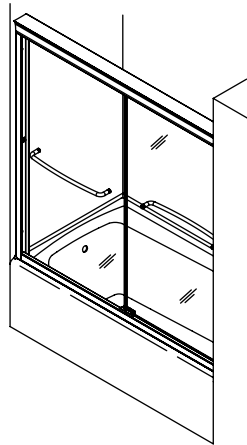


Installation Guide

Bypass Shower Doors

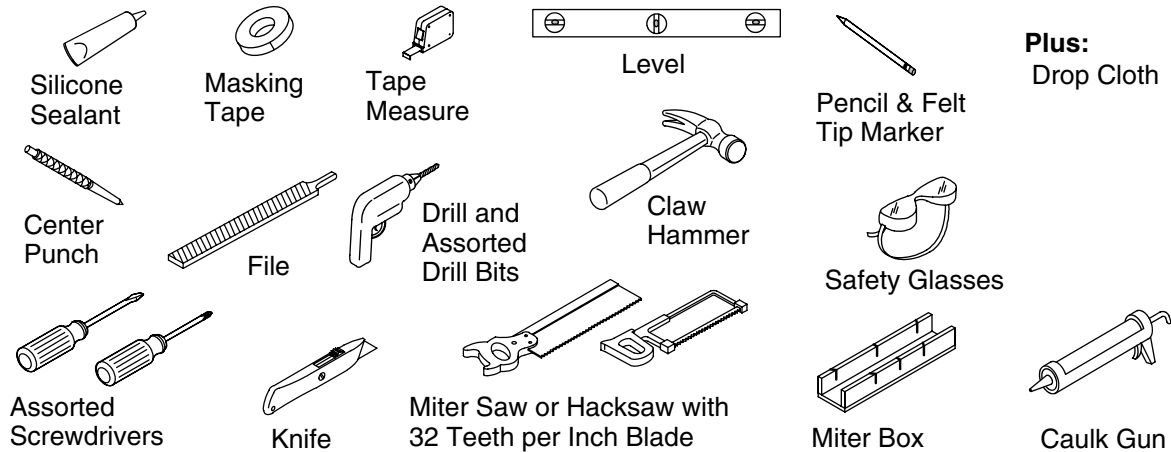
K-702205, K-702207, K-702209,
K-702217



M product numbers are for Mexico (i.e. K-12345**M**)
Los números de productos seguidos de **M** corresponden a México
(Ej. K-12345**M**)
Français, page "Français-1"
Español, página "Español-1"

THE BOLD LOOK
OF **KOHLER**®

Tools and Materials



Before You Begin



CAUTION: Risk of injury or product damage. Two people should perform this installation due to the weight of the door panels.



CAUTION: Risk of injury or product damage. Unframed tempered glass should not contact hard surfaces or it may shatter. Do not touch the edge of the tempered glass panel with tools or any hard objects. Do not set unframed tempered glass directly on the floor or any other hard surface without the protective vinyl surface attached.

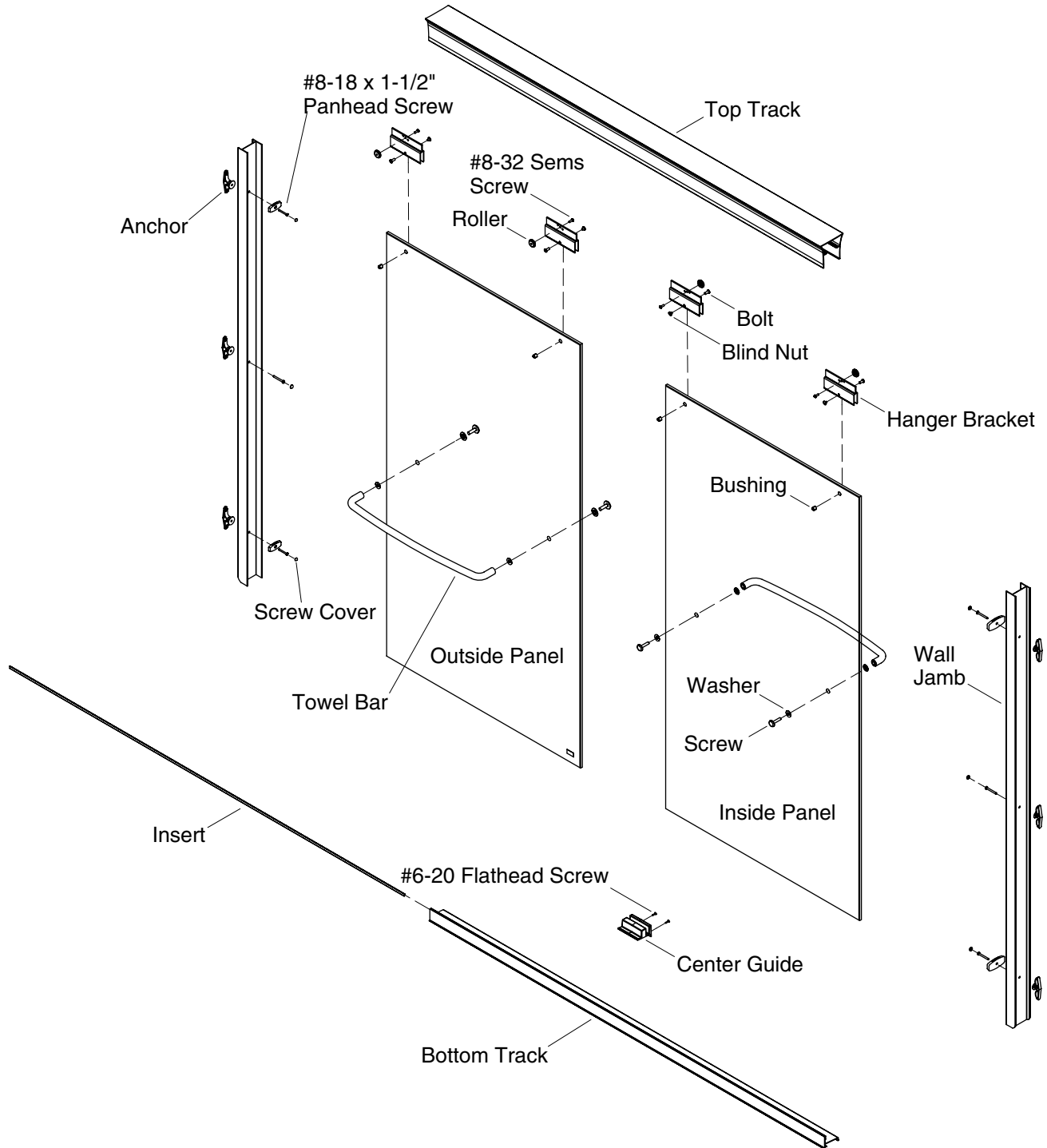


CAUTION: Risk of injury or product damage. Do not cut tempered glass. It will shatter.

IMPORTANT! This door is designed to accommodate walls that are less than 3/8" (1 cm) out of plumb. Verify the area the door will be attached to is within 3/8" (1 cm) or better of plumb. The door may not function properly if the wall is more than 3/8" (1 cm) out of plumb.

IMPORTANT! Do not remove the protective strip from the bottom of the door panels until after they are installed.

- The shower bath or receptor should be installed/prepared, including finished wall materials, before continuing.
- Before starting the installation, lay out and identify all of the parts. Inspect them for damage.
- Once inspected, return the glass panels to their packaging and place them in a safe area until they are needed.
- Kohler Co. reserves the right to make revisions in the design of products without notice, as specified in the Price Book.



Parts Identification

IMPORTANT!

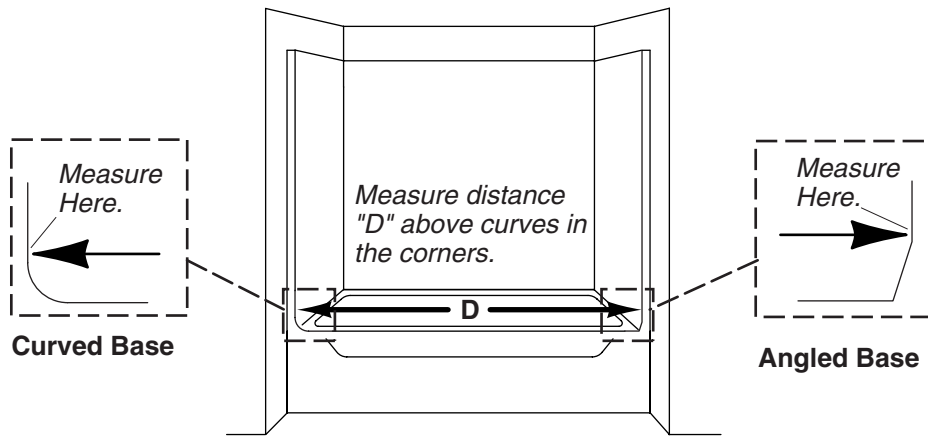
Most Common Installation Mistake

Do not cut the top and bottom track the same length for this installation.

Please read these installation instructions carefully before cutting the top and bottom track.

If uncertain about cutting tracks, please contact a customer service representative using the phone number on the last page of this document.

Very Important Instructions



Important: *Measure carefully. If your walls are curved or angled, measure above the curve or angle. Failure to do so can result in an improperly cut bottom track and can void the warranty.*

1. Measure and Cut the Bottom Track



WARNING: Risk of personal injury. Always wear safety glasses when cutting materials.

NOTICE: Risk of product damage. Do not cut the top track at this time. The top track dimension is not the same as the bottom track.

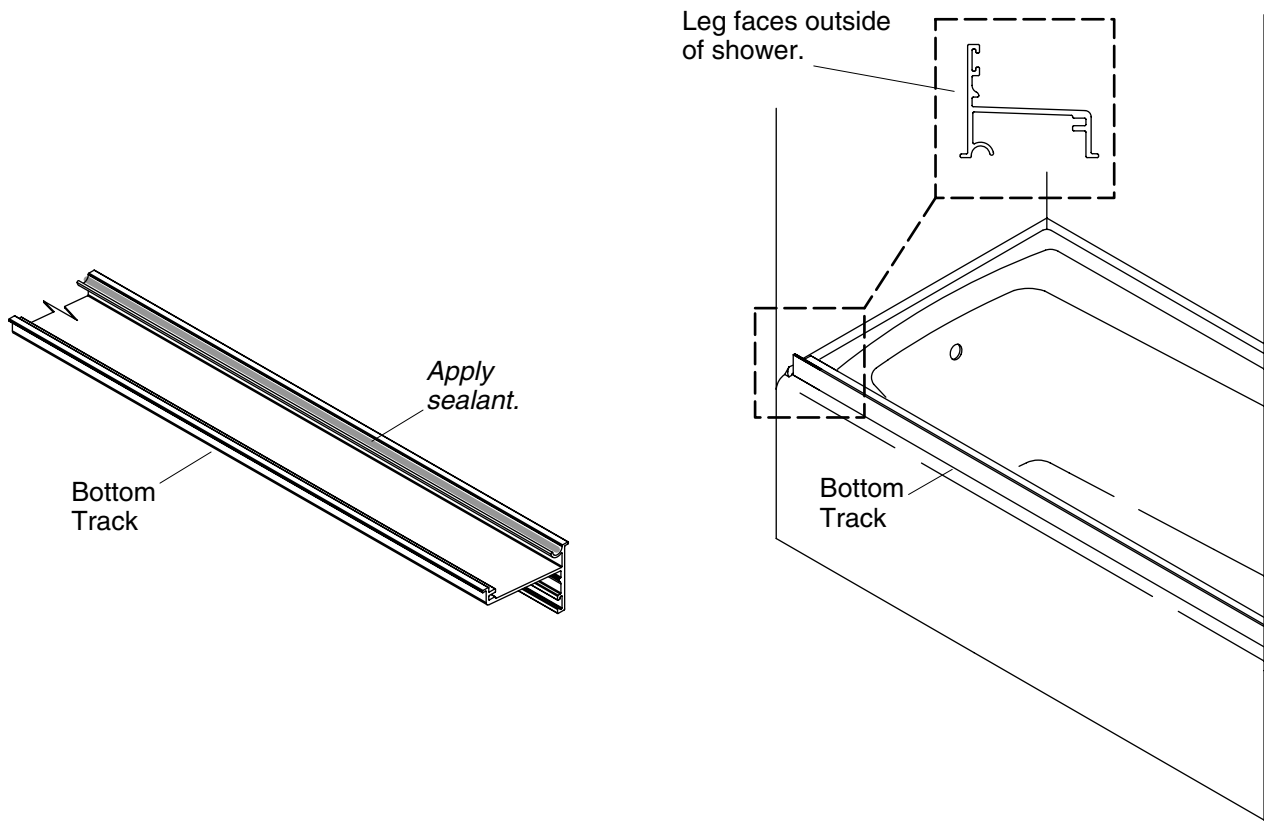
IMPORTANT! If your shower has a curve in the corners where they meet the sidewalls, be sure to measure from wall to wall above the curves. Failure to measure above the curve or angle could result in the bottom track being cut too short.

- Measure from wall to wall at the flattest part of the shower ledge (dimension "D").
- Mark dimension "D" on the bottom track.

IMPORTANT! For best results, use a 32-teeth hacksaw blade and a miter box to cut the bottom track.

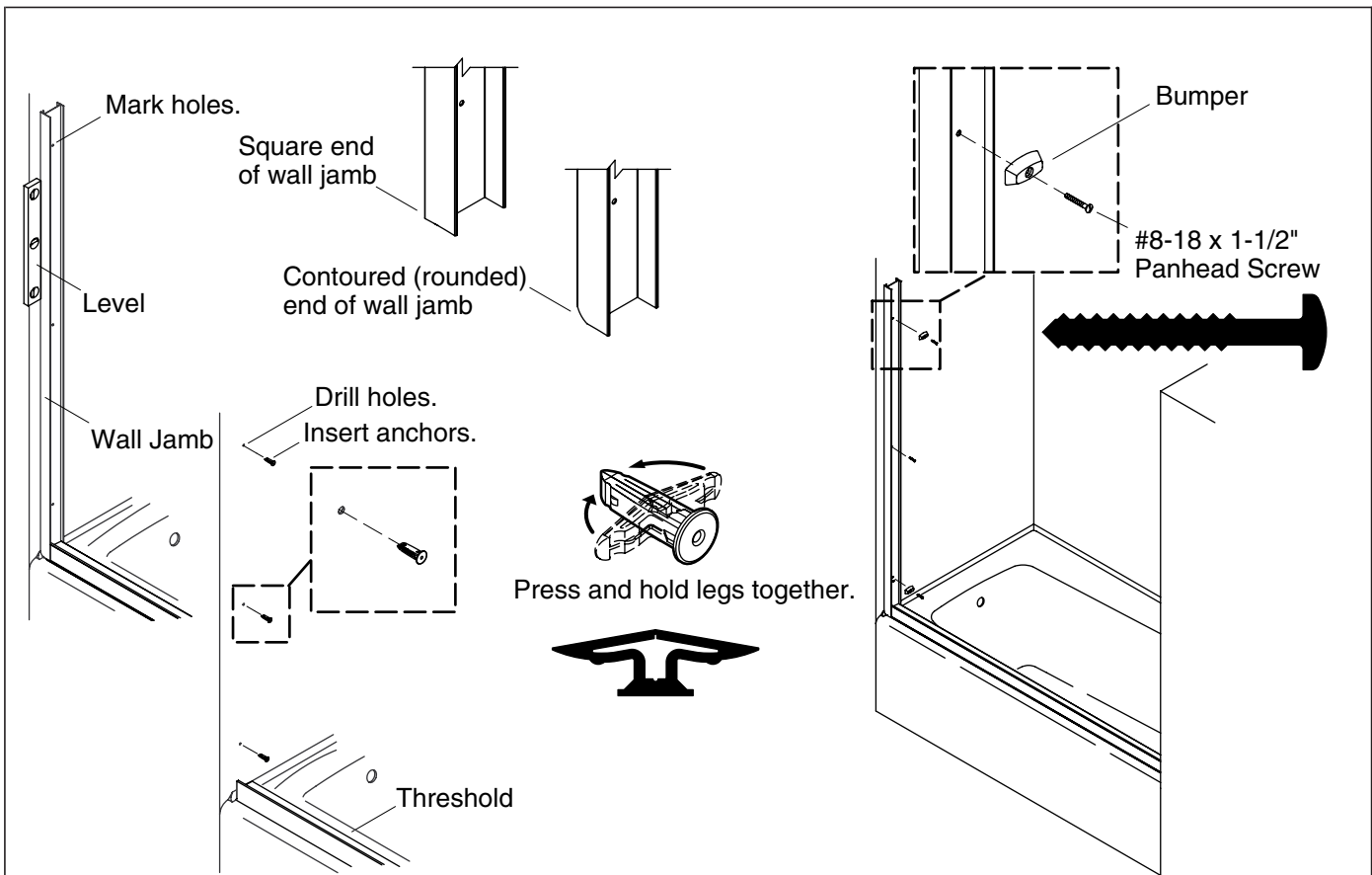
- On the end opposite the mark, align the end of the insert flush with the end of the bottom track.
- **Subtract 1-1/8" (2.9 cm) from dimension "D"** and simultaneously cut the bottom track and insert to this dimension.
- File the rough edges smooth where the bottom track was cut, taking care not to mar the finished surface.

NOTE: If there are curves where the sidewalls meet the threshold, use a file to contour the bottom track edges to match the curves as necessary.



2. Install the Bottom Track

- Apply a 1/4" (6 mm) bead of silicone sealant into the groove on the underside of the track.
- Install the bottom track 5/8" back from the front of the bath/shower ledge with the sealant side down, the front leg facing the outside of the shower, and an equal gap on each end between the wall and track.
- Temporarily secure the bottom track to the threshold with masking tape.



3. Install the Wall Jamb

IMPORTANT! The wall jamb must sit flat against the wall with the legs of the jamb fully engaged with the bottom track. The wider edge is located toward the outside of the shower.

NOTE: If the bottom corner of the ledge is rounded, the contoured ends of the jambs face down. If the corner is square, the square ends of the jambs face down.

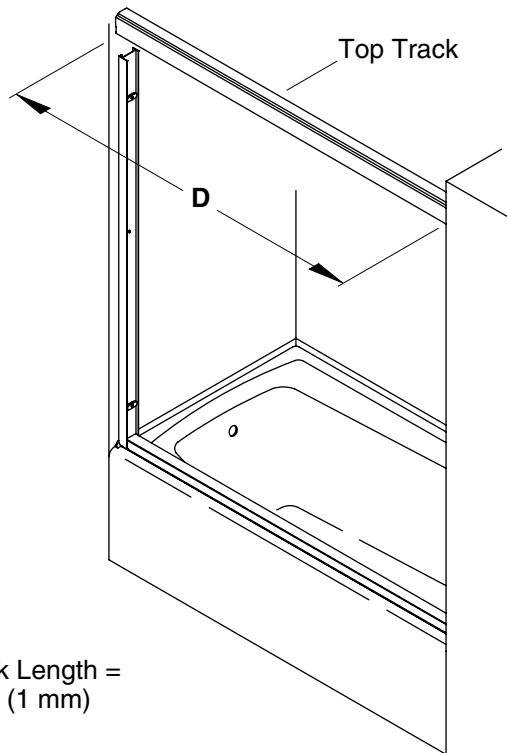
- Determine which end of the wall jambs face down. The ends will fit into the lower corner of the ledge where the bath/shower threshold and bath/shower wall meet.
- Position the wall jamb against the wall on the bottom track.
- Mark the location of the center mounting screw.

NOTE: On ceramic tile, use a center punch to nick the surface glaze at the mark. Tap the punch lightly with your hammer so you do not crack the tile.

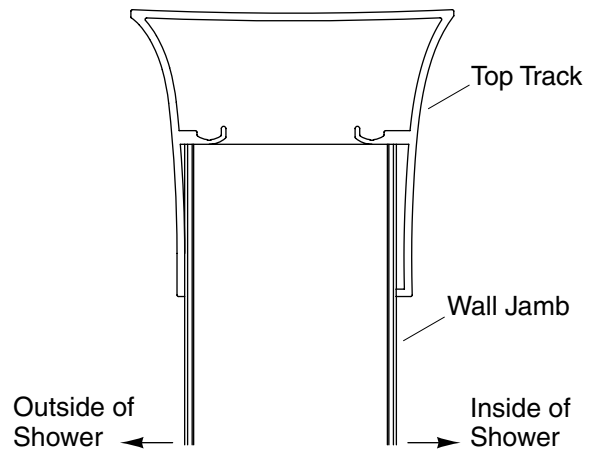
- Remove the wall jamb, lightly center punch the hole location, and drill the screw hole using a 5/16" drill bit. Use a masonry bit for ceramic tile.
- Press and hold the leg of the anchor (provided) together and insert the anchor legs into the pre-drilled mounting hole.
- Insert an anchor in the drilled hole.
- Loosely secure the wall jamb to the wall with a #8-18 x 1-1/2" panhead screw in the center hole.
- Use a level to plumb the wall jamb.
- Mark the remaining two hole locations.
- Slide the wall jamb aside and lightly center punch the hole locations.
- Drill each hole with a 5/16" drill bit. Use a masonry bit for ceramic tile.

Install the Wall Jambs (cont.)

- Press and hold the legs of each anchor (provided) together and insert the anchor legs into the pre-drilled mounting holes.
- Repeat for all the anchors.
- Insert a #8-18 x 1-1/2" panhead screw through each of the four bumpers.
- Align the holes in the wall jamb with the holes in the wall and secure the wall jamb to the wall with #8-18 x 1-1/2" panhead screws. Bumpers should be located in the top and bottom holes. Do not overtighten. The bumper may lose its shape.
- Repeat the steps to locate the second wall jamb on the opposite wall, making sure the wall jambs are located directly opposite of each other.



Top Track Length =
 $D - 1/32''$ (1 mm)

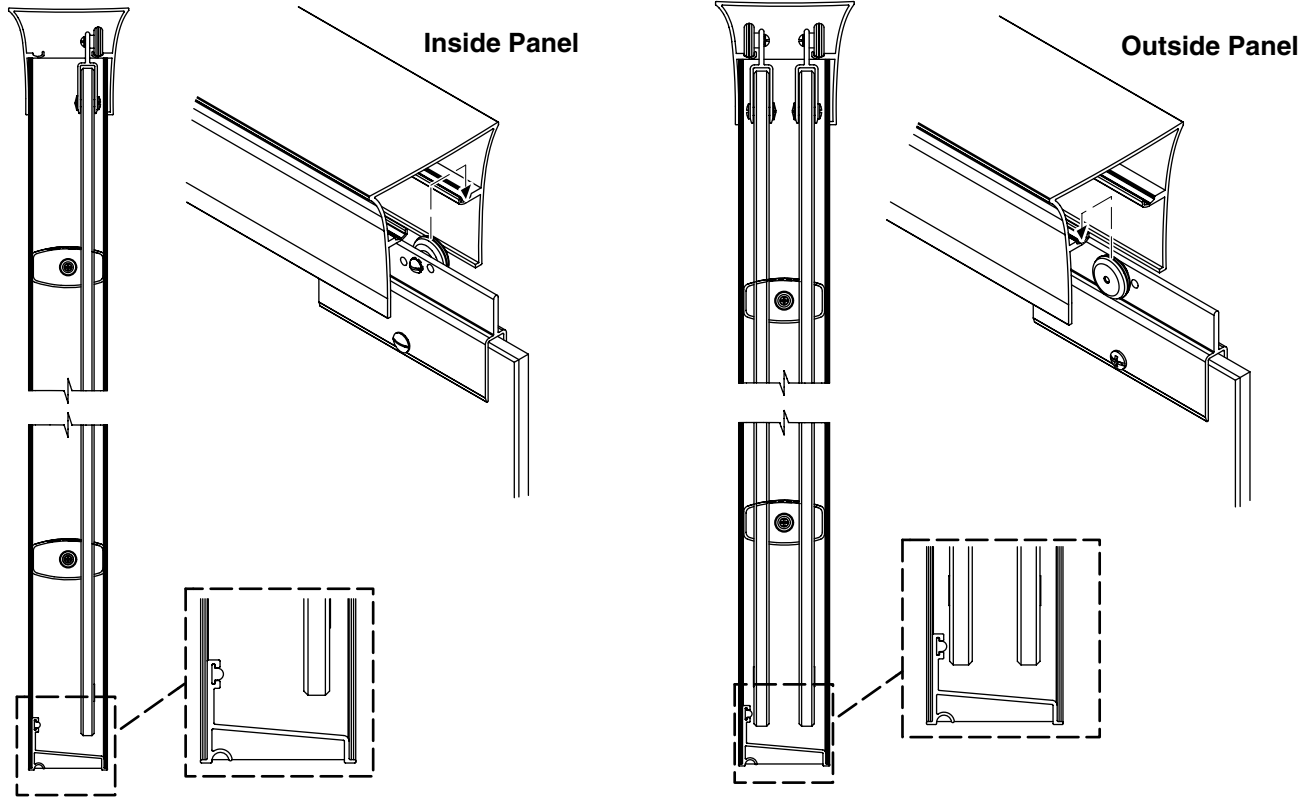


4. Measure, Cut, and Install the Top Track

- Carefully measure the wall to wall opening (dimension "D") at the top of the installed wall jambs.

NOTE: For best results, use a 32-teeth per inch hacksaw blade and a miter box.

- **Subtract 1/32" (1 mm) from dimension "D"** and cut the top track to this dimension.
- Taking care not to scratch the finished surfaces, carefully file the rough edges at the cut end of the top track.
- Install the top track over the ends of both wall jambs.



5. Install the Door Panels



CAUTION: Risk of injury. The door panels are very heavy. Two people should lift them into place.

NOTE: Perform these installation steps from outside the bath/shower.

IMPORTANT! Risk of product damage and personal injury. It is critical the bumpers prevent direct contact between the door panel and the metal frame. If the door panel makes direct contact it will result in breakage of the glass and bodily harm.

NOTICE: Risk of product damage. For the protection of your bath unit, use a drop cloth or similar material as a protective cover during these steps.

IMPORTANT! Make sure that the "non coated" label is facing the outside of the bath/shower. The coated side of the glass panels should face the inside the shower for ease of cleaning.

Install the Inside Panel

- Run a rag along the each of the inside rails of the top track to remove debris.
- Lift the inside door panel with the rollers facing away from you.
- Position the rollers on the inside rail of the top track.
- Move the inside panel to the same side the showerhead is located.

Install the Outside Panel

- Lift the outside door panel with the rollers facing you and position the rollers on the outside rail.
- Position the rollers on the outside rail of the top track.
- Move the outside panel to the side opposite the showerhead.

Install the Door Panels (cont.)

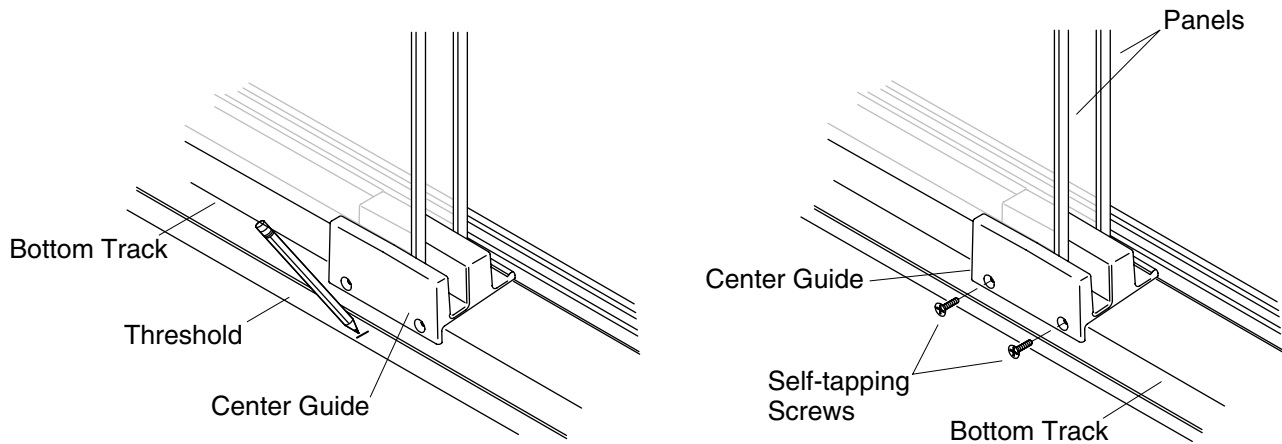
Confirm Proper Operation

- Carefully remove the caution tape and protective strip from both door panels.
- Roll each door panel back and forth along the track to make sure they operate smoothly.
- If both door panels operate smoothly, perform the "Confirm Panel Alignment" instructions later in this section.
- If one of the door panels does not operate smoothly, remove it and make sure there is no debris or rough areas on the rails inside the top track.
- If no debris or rough areas are found, adjustment is required.
- If adjustment is required, determine if the door panel should be raised or lowered.
- Remove the door panel from the top track.
- Adjust the rollers by loosening the roller screw and moving the roller in the to a different hole.
- **To adjust the door panel higher**, move the rollers lower.
- **To adjust the door panel lower**, move the rollers higher.
- Reinstall the door panel.
- Repeat if necessary.

Confirm Panel Alignment

NOTE: The edge of each door panel must touch the bumpers before coming in contact with the wall jambs. If the door panels do not touch the bumpers first, the wall is not plumb and the door panel needs to be adjusted.

- Check to be certain that the door panel is plumb with the wall and the door panels come in contact with the bumpers, not the wall jamb.
- If adjustment is required, determine whether the top or bottom of the door panel is closer to the wall.
- Remove the door panel from the top track and adjust the roller on the side of the door panel closest to the wall.
- Adjust the rollers by loosening the roller screw and moving the roller to a different hole.
- **If the bottom** of the door panel on the side being adjusted is farther away from the wall than the top of the panel, raise the roller.
- **If the top** of the panel is farther away from the wall than the bottom of the panel, lower the roller.
- Reinstall the door panel.
- Repeat if necessary.

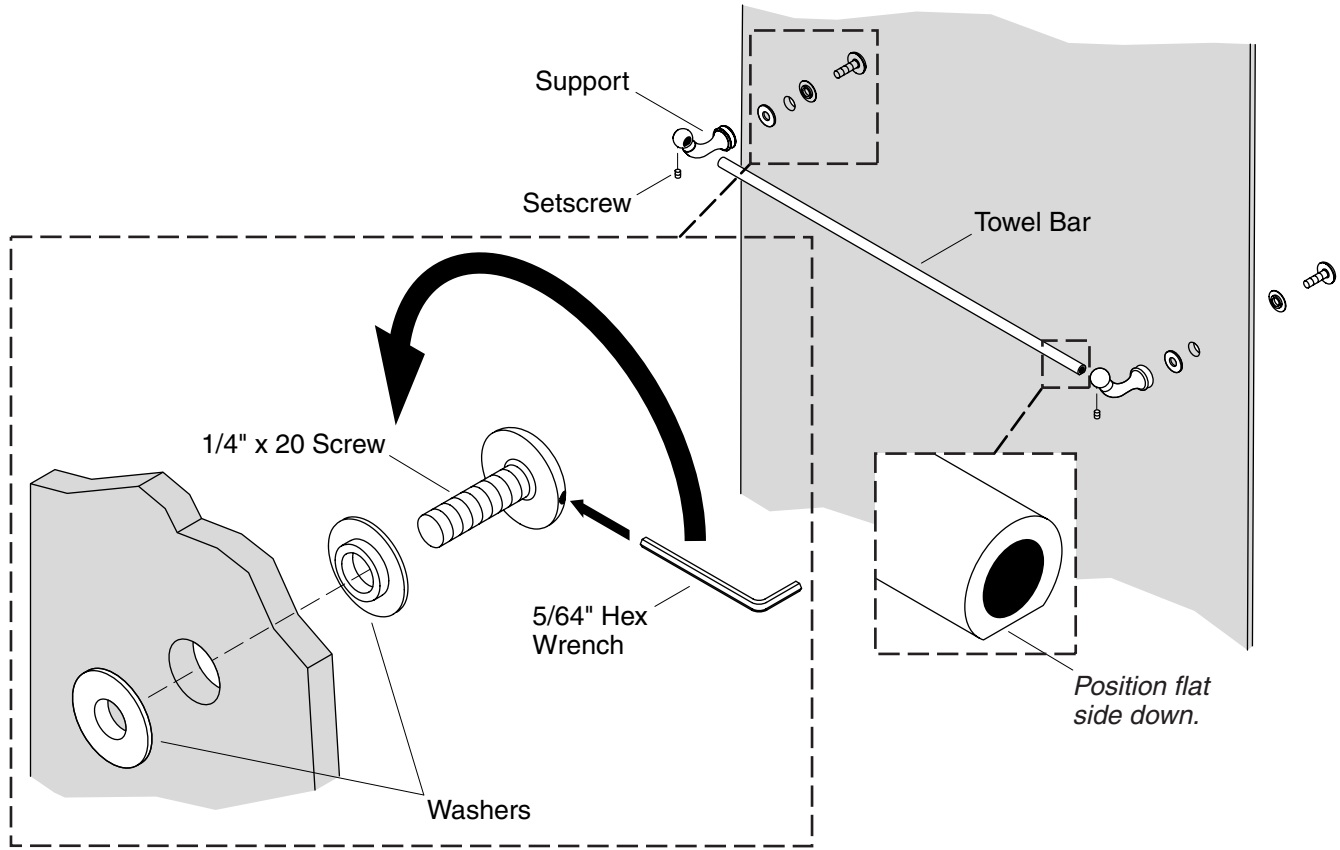


6. Install the Center Guide

- Using a pencil, make a small mark on the threshold at the center of the bottom track on the inside of the shower.
- Position the center guide on the bottom track with the front lip of the center guide in the groove of the bottom track.
- Position both door panels so they are aligned in the slots in the center guide.
- Holding the center guide tightly against the bottom track, make sure the door panels can roll from wall-to-wall without binding.
- If the doors bind, refer to the panel installation sections and make the needed adjustments.

IMPORTANT! Risk of product damage. Do not overtighten the screws. The center guide may crack.

- While holding the center guide tightly against the bottom track, drive in the provided self-tapping screw with a screwdriver. Repeat with the second screw.



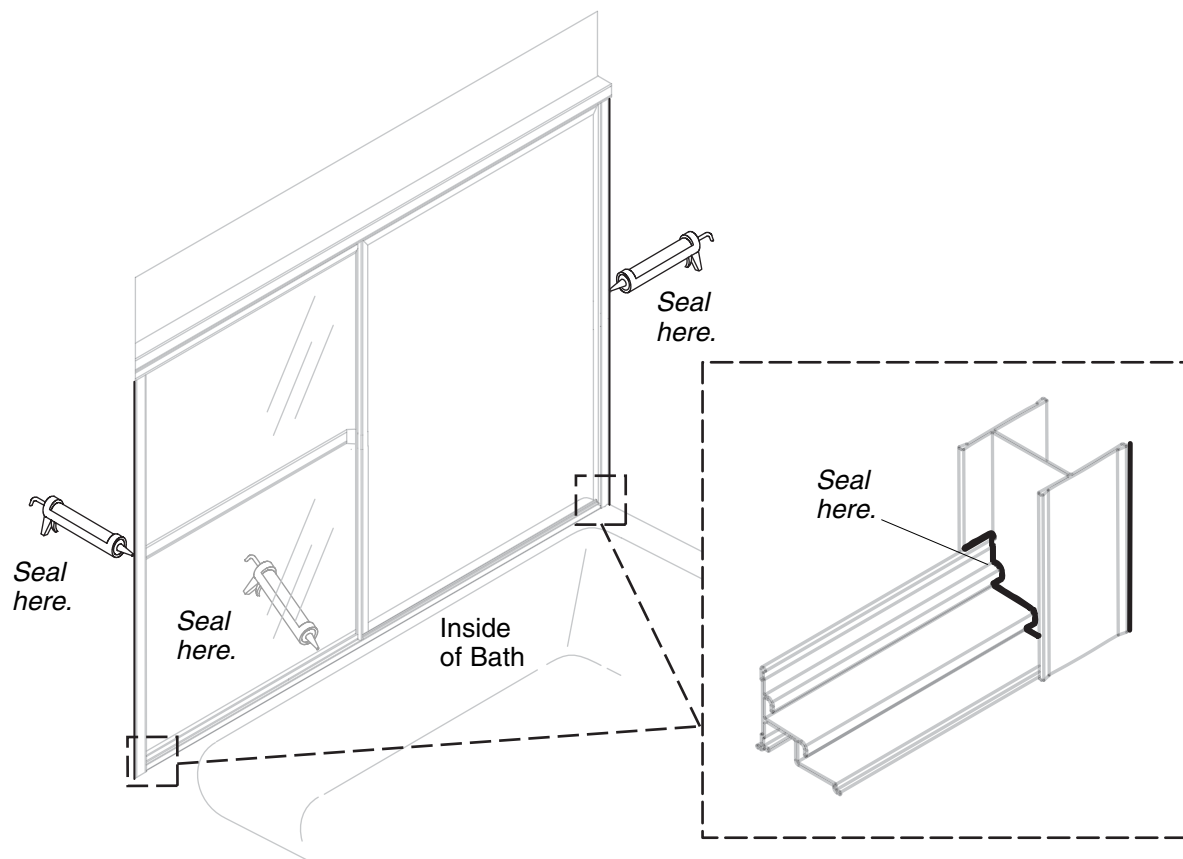
7. Install the Towel Bar

NOTE: Installation of the towel bar is easiest with two people.

- Insert one end of the towel bar into a support; the flat side of the towel bar should be toward the setscrew.
- Slide a washer onto one of the screws with the flat side of the washer facing the head of the screw.
- Insert the screw through the mounting hole in the glass.
- Slide a second washer onto the screw with the flat side facing away from the glass.
- While one person holds the other end of the towel bar, position a support over the screw.
- Loosely thread the screw into the support.

IMPORTANT! Do not overtighten the screws. The glass may break.

- Fully tighten both screws by inserting a 5/64" hex wrench into the hole in the screw head. Do not overtighten.
- Repeat for the second support.
- Make sure the collars on the washers fit into the holes in the glass.



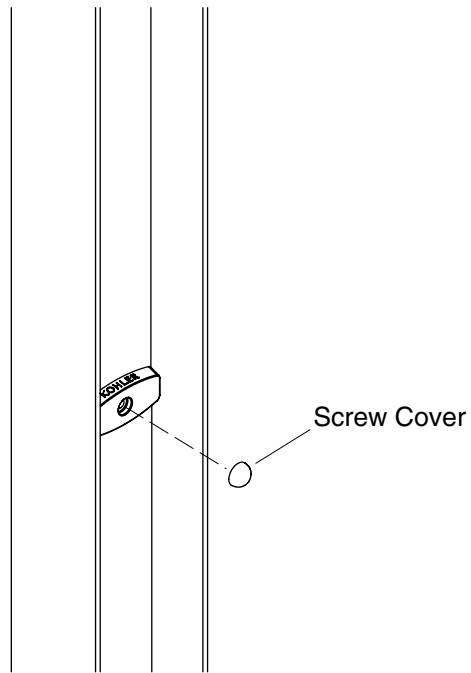
8. Caulk the Bottom Track and Wall Jambs

NOTE: Thoroughly clean all dust, dirt, or grease from the bottom track and shower ledge surfaces where sealant will be applied. Make sure the surfaces are dry.

NOTE: Your shower door may not appear exactly as shown. The application of sealant or caulk is the same.

Carefully apply caulk or sealant where:

- the wall jambs and wall meet inside the shower.
- the bottom track and wall jamb meet.
- the outside area of the bottom track meets the bath/shower threshold on the outside of the door.



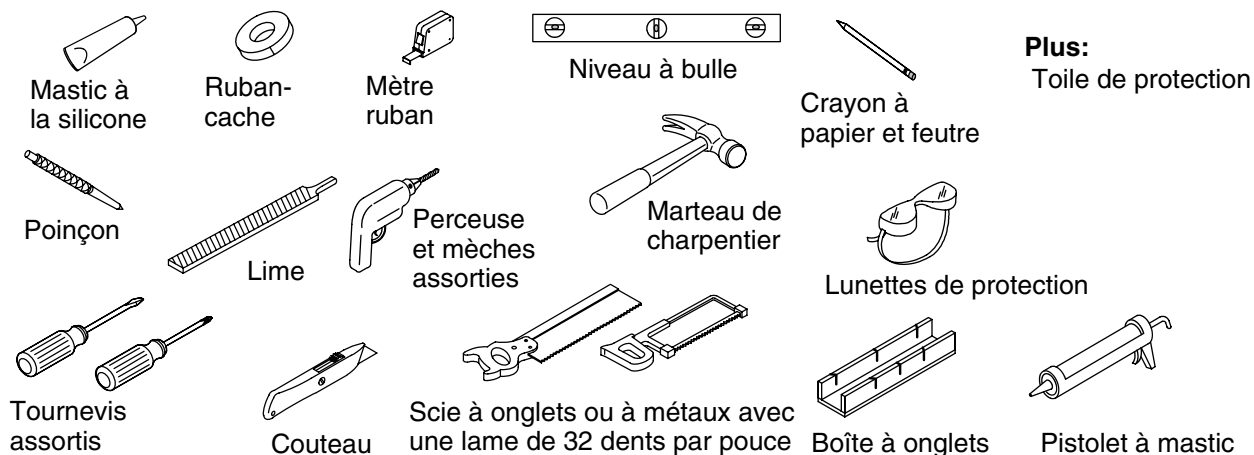
9. Install the Screw Covers

- Install the provided screw covers (6) over the wall jamb screws.

Guide d'installation

Portes coulissantes de douche

Outils et matériels



Merci d'avoir choisi la compagnie Kohler

Nous apprécions votre engagement envers la qualité Kohler. Veuillez prendre s'il vous plaît quelques minutes pour lire ce manuel avant de commencer l'installation. Ne pas hésiter à nous contacter en cas de problème d'installation ou de performance. Nos numéros de téléphone et notre adresse du site internet sont au verso. Merci encore d'avoir choisi la compagnie Kohler.

Avant de commencer



ATTENTION: Risque de blessure ou d'endommagement du produit. Deux personnes devraient achever cette installation à cause du poids des panneaux de porte.



ATTENTION: Risque de blessure ou d'endommagement du produit. Le verre trempé non encadré ne doit pas être en contact avec les surfaces dures pour ne pas briser. Ne pas toucher les bords du panneau de verre avec des outils ou des matériaux durs. Ne pas placer le panneau non encadré directement sur le sol ou autre surface solide sans surface de protection en vinyle attachée.



ATTENTION: Risque de blessure ou d'endommagement du produit. Ne pas découper le verre trempé. Il se brisera.

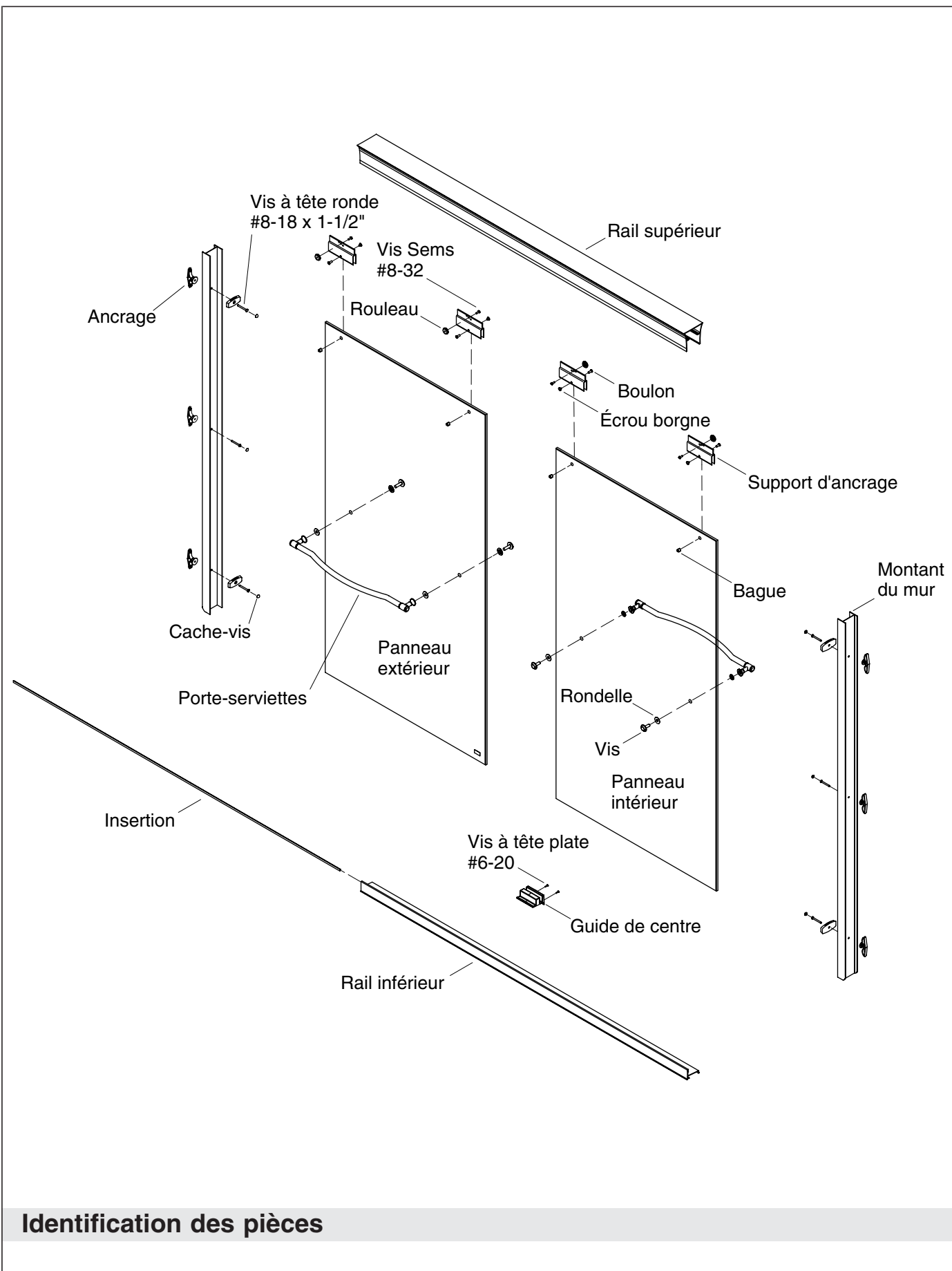
IMPORTANT! Cette porte est conçue pour s'adapter à des murs qui sont à moins de 3/8" (1 cm) hors d'aplomb. Vérifier que la zone où la porte sera fixée est comprise dans 3/8" (1 cm) ou moins de l'aplomb. La porte risque de ne pas fonctionner correctement si le mur est à plus de 3/8" (1 cm) hors d'aplomb.

IMPORTANT! Ne pas retirer la languette protectrice d'en-dessous des panneaux de porte jusqu'à ce qu'ils soient installés

- La baignoire de douche ou le receveur devraient être installés/préparés, y compris les matériaux du mur fini avant de continuer.
- Avant de commencer l'installation, préparer et identifier toutes les pièces. Les inspecter pour s'assurer de l'absence de tout dommage.

Avant de commencer (cont.)

- Une fois inspectés, remettre les panneaux de verre dans l'emballage de protection en attendant d'en avoir besoin.
- Kohler Co. se réserve le droit d'apporter toutes modifications sur le design des produits et ceci sans préavis, tel que spécifié dans le catalogue des prix.



Identification des pièces

IMPORTANT!

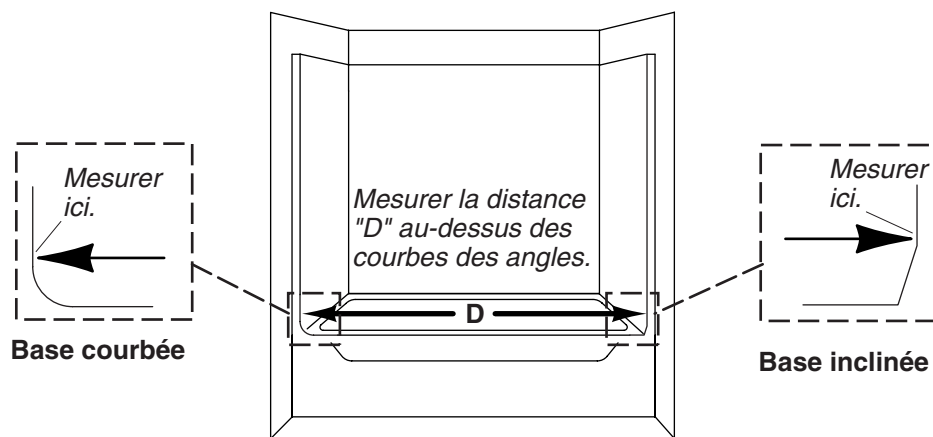
L'erreur la plus commune d'installation

Ne pas couper le rail supérieur et inférieur à la même longueur pour cette installation.

Veillez s'il vous plaît lire avec attention ces instructions d'installation avant de couper le rail supérieur et inférieur.

Si la manière de découper les rails n'est pas très claire, contacter un représentant du service à la clientèle en appelant le numéro fourni sur la page arrière de ce document.

Instructions très importantes.



Important: *Mesurer avec précaution. Si vos murs sont arrondis ou inclinés, mesurer au-dessus de la courbe ou de l'angle. Le cas échéant peut résulter en une découpe imparfaite du rail inférieur et peut annuler la garantie.*

1. Mesurer et couper le rail inférieur



AVERTISSEMENT: Risque de blessures corporelles. Porter des lunettes de protection lors de la découpe des matériaux.

AVIS: Risque d'endommagement du produit. Ne pas couper le rail supérieur à ce moment. La dimension du rail supérieur n'est pas la même que le rail inférieur.

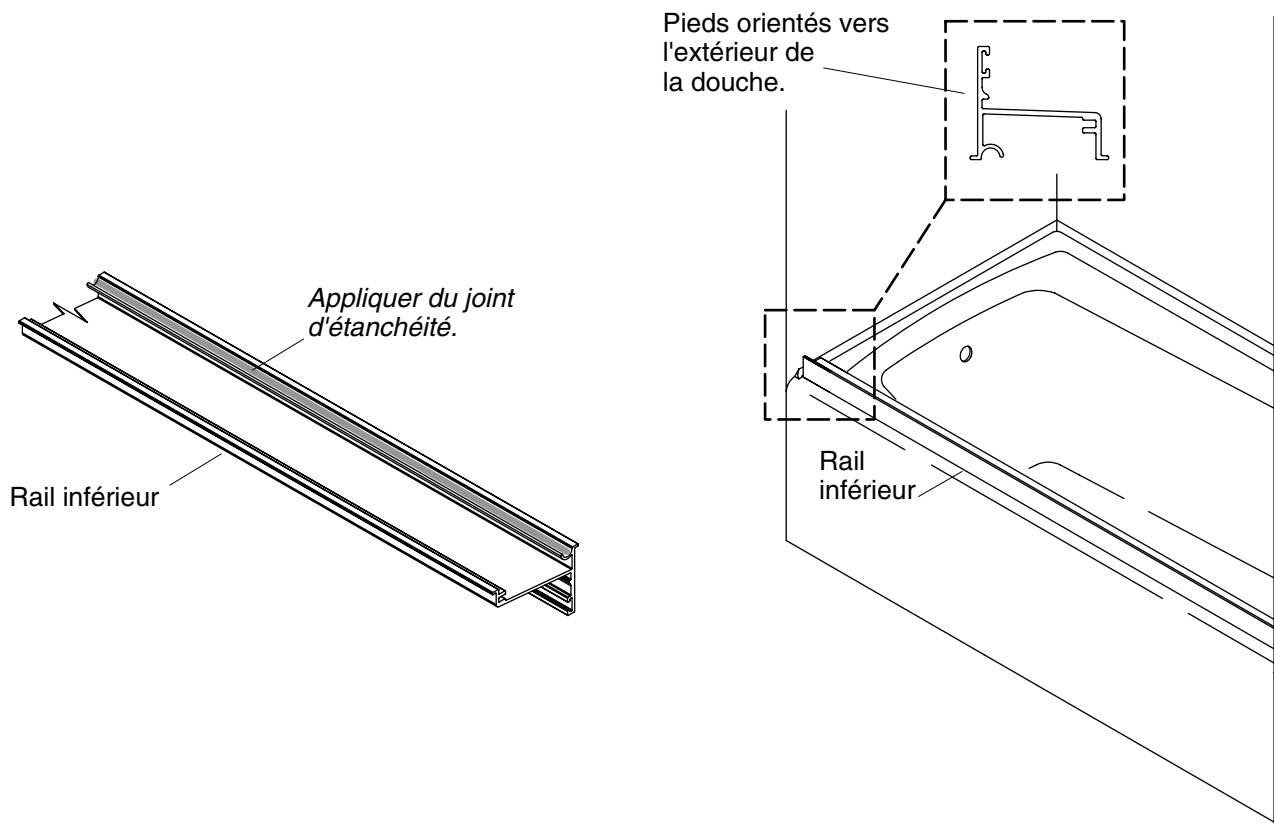
IMPORTANT! Si la douche à des coins arrondis au niveau des murs latéraux, mesurer d'un mur à l'autre au-dessus des coins, sinon, le rail inférieur risquerait d'être trop court.

- Mesurer d'un mur à l'autre à la partie la plus plate du rebord de la douche (dimension "D").
- Marquer la dimension "D" sur le rail inférieur.

IMPORTANT! Pour de meilleurs résultats, utiliser une scie à métaux à 32 dents et une boîte à onglets pour couper le rail inférieur.

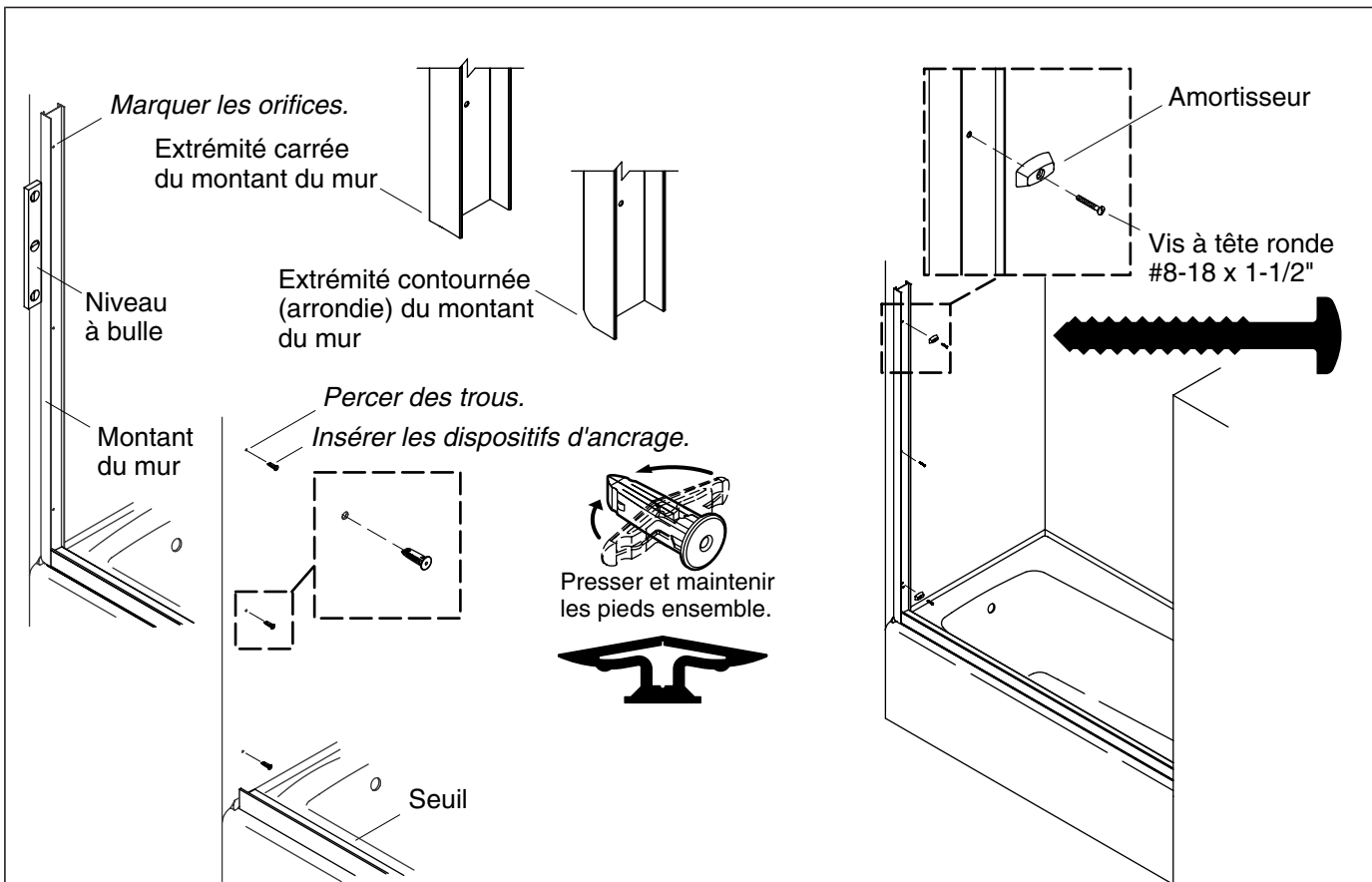
- A l'extrémité opposée à la marque, aligner l'extrémité de l'insertion à égalité avec l'extrémité du rail inférieur.
- **Soustraire 1-1/8" (2,9 cm) à la dimension "D"** et couper simultanément le rail inférieur et l'insertion à cette dimension.
- Limer les rebords rugueux à l'endroit de découpe du rail inférieur en évitant d'endommager la surface finie.

REMARQUE: S'il y a des courbes à la rencontre des parois latérales et du seuil, utiliser une lime pour former les rebords de rail inférieur en conséquence.



2. Installation du rail inférieur

- Appliquer un boudin de mastic à la silicone de 1/4" (6 mm) dans la rainure au-dessous du rail.
- Installer le rail inférieur à 5/8" de l'avant du rebord de la baignoire/douche avec le joint vers le bas, le pied avant dirigé vers l'extérieur de la douche, et avec chaque extrémité à espace égal entre le mur et le rail.
- Sécuriser temporairement le rail inférieur au seuil avec du ruban-cache.



3. Installation des montants du mur

IMPORTANT! Le montant doit reposer à plat contre le mur avec les pieds du montant complètement engagés dans le rail inférieur. Le rebord le plus large est localisé vers l'extérieur de la douche.

REMARQUE: Si le coin inférieur du rebord est arrondi, les extrémités arrondies des montants doivent faire face vers le bas. Si le coin est carré, les extrémités carrées doivent faire face vers le bas.

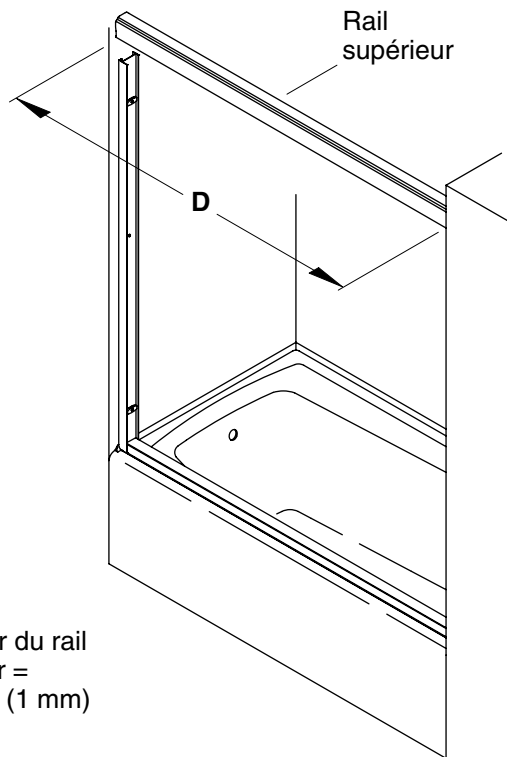
- Déterminer quelle extrémité des montants du mur est orientée vers le bas. Les extrémités devraient s'ajuster dans le coin inférieur du rebord, au point de contact entre le seuil de la baignoire/rebord de douche et le mur de douche.
- Positionner le montant du mur contre le mur sur le rail inférieur.
- Marquer l'emplacement de la vis de montage centrale.

REMARQUE: Sur le carrelage en céramique, utiliser un pointeau pour ébrécher la surface glacée à la marque. Frapper légèrement avec un marteau pour éviter que le carreau ne fende.

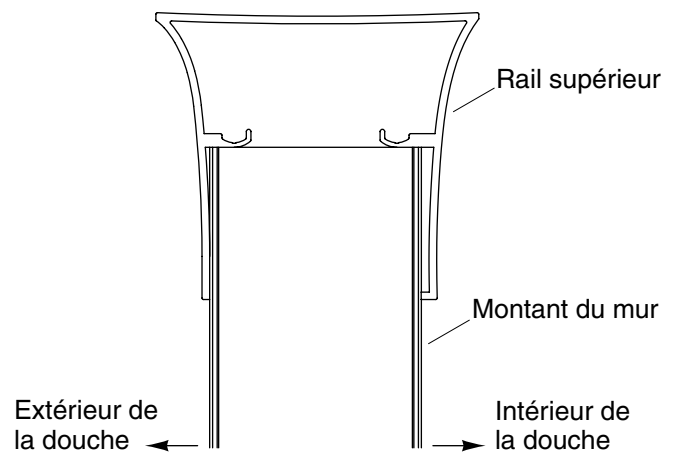
- Retirer le montant du mur, pointer légèrement l'emplacement du trou, et percer le trou de la vis avec une mèche de 5/16". Utiliser une mèche à maçonnerie pour carreaux de céramique.
- Appuyer sur la jambe du dispositif d'ancrage (fourni) et maintenir la jambe, et insérer les jambes du dispositif d'ancrage dans les trous de montage percés au préalable.
- Insérer l'ancrage dans le trou percé.
- Fixer légèrement le montant du mur au mur à l'aide d'une vis à tête ronde #8-18 x 1-1/2" placée dans le trou central.
- Utiliser un niveau pour mettre le montant de mur d'aplomb.
- Marquer les deux orifices de fixation restants.
- Retirer le montant du mur et pointer légèrement les emplacements des orifices.

Installation des montants du mur (cont.)

- Percer chaque trou avec une mèche de 5/16". Utiliser une mèche à maçonnerie pour carreaux de céramique.
- Pousser et maintenir les ailes de chaque ancrage mural (fournis) ensemble et les insérer dans les trous de montage préalablement percés.
- Répéter la procédure pour tous les ancrages.
- Fixer une vis à tête ronde #8-18 x 1-1/2" dans chacune des quatre butées.
- Aligner les orifices du montant du mur avec ceux du mur et le fixer au mur avec des vis à tête ronde #8-18 x 1-1/2". Les butées doivent être situées dans les trous supérieurs et inférieurs. Ne pas trop serrer. La butée pourrait changer de forme.
- Répéter les étapes pour localiser le second montant du mur du mur opposé, en s'assurant que les montants du mur soient localisés directement à l'opposé les uns des autres.



Longueur du rail supérieur =
 $D - 1/32''$ (1 mm)

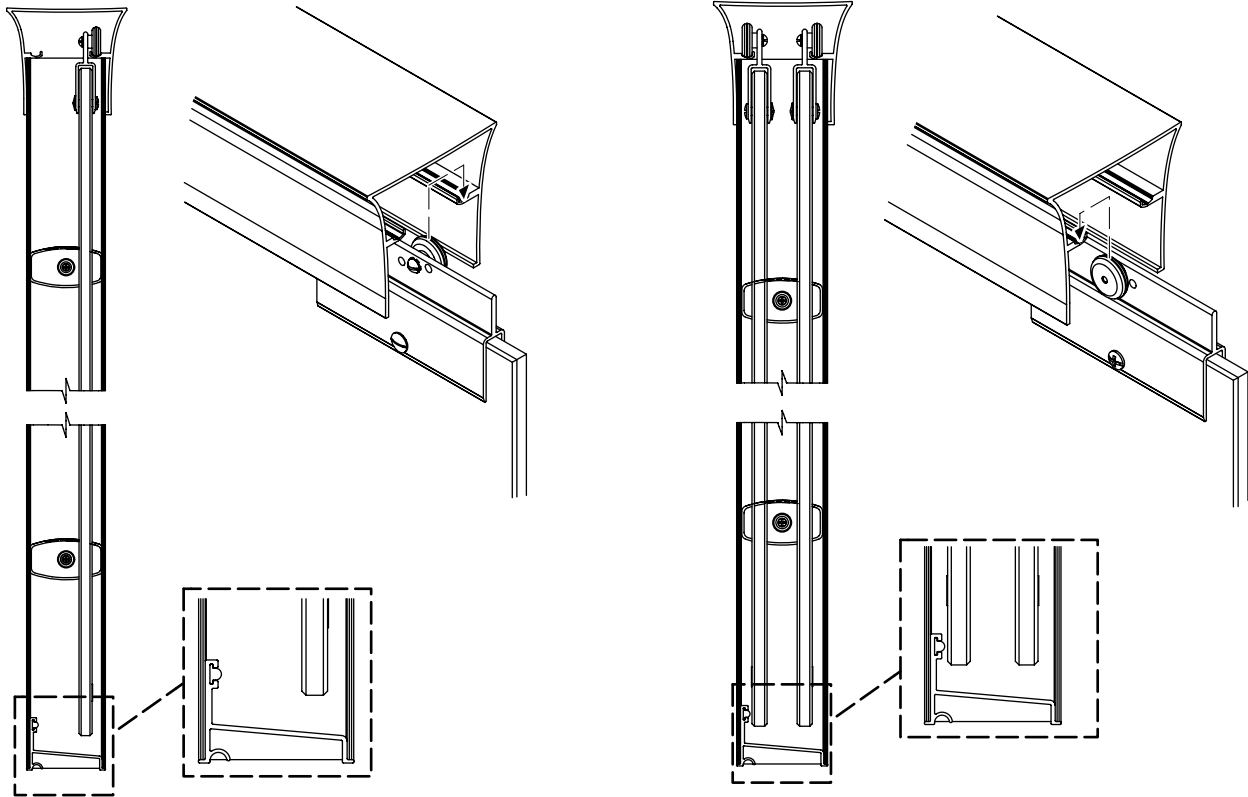


4. Mesurer, couper et installer le rail supérieur

- Mesurer l'ouverture mur à mur (dimension "D") sur le dessus des montants installés.

REMARQUE: Pour obtenir les meilleurs résultats possibles, utiliser une lame de scie à métaux à 32 dents par pouce et une boîte à onglets.

- **Soustraire 1/32" (1 mm) à la dimension "D"** et couper le rail supérieur à cette dimension.
- En faisant attention de ne pas rayer les surfaces finies, limer avec précaution les rebords rugueux à l'extrémité coupée du rail supérieur.
- Installer le rail supérieur sur les extrémités des deux montants du mur.



5. Installer les panneaux de porte



ATTENTION: Risque de blessures. Les panneaux de porte sont très lourds. Deux personnes devraient soulever ce lavabo et le mettre en place.

REMARQUE: Réaliser ces étapes d'installation de l'extérieur de la baignoire/douche.

IMPORTANT! Risque de blessures ou d'endommagement du produit. Il est important que les butées empêchent un contact direct entre le panneau de la porte et le cadre métallique. Si le panneau de la porte entre en contact direct, le verre pourra se briser et résultera en lésions corporelles.

AVIS: Risque d'endommagement du produit. Pour la protection de la baignoire, utiliser une bâche de protection ou matériau similaire comme couverture de protection durant ces étapes.

Installer le panneau intérieur

- Passer un chiffon le long de chacun des rails intérieurs du rail supérieur pour éliminer les débris.
- Soulever le panneau intérieur de porte avec les rouleaux orientés à l'écart.
- Positionner les rouleaux à l'intérieur du rail supérieur.
- Amener le panneau intérieur sur le même côté que celui où se trouve la pomme de douche.

Installer le panneau extérieur

- Soulever le panneau de porte extérieur avec les rouleaux faisant face et positionner les rouleaux sur le rail extérieur.
- Placer les rouleaux sur le rail extérieur du rail supérieur.
- Amener le panneau extérieur vers le côté opposé à la pomme de douche.

Installer les panneaux de porte (cont.)

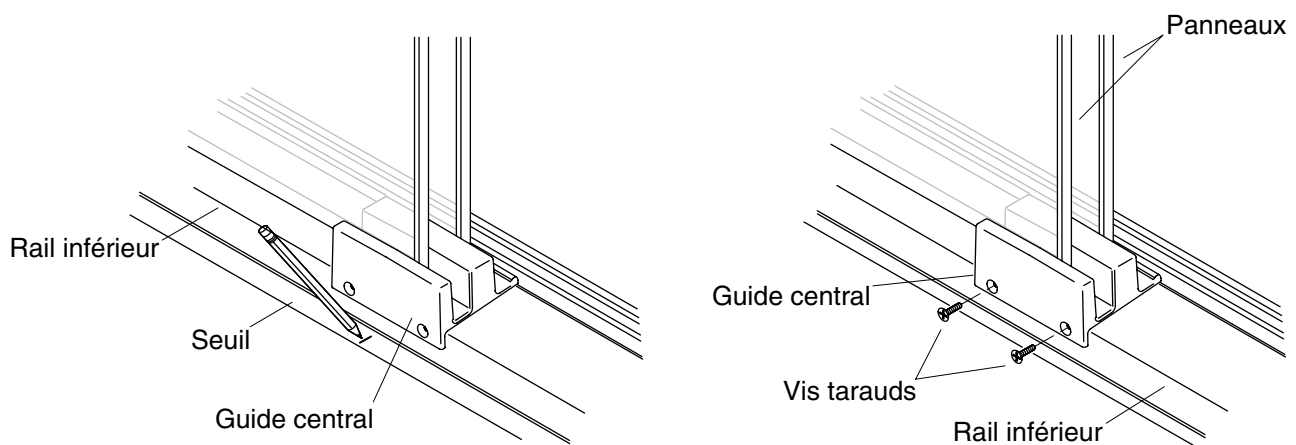
Confirmer le bon fonctionnement

- Rouler chaque panneau de porte d'avant en arrière le long du rail pour vérifier son bon fonctionnement.
- Si les deux panneaux de porte fonctionnent sans à-coups, suivre les étapes "Confirmer l'alignement du panneau" plus loin dans cette section.
- Si l'un des panneaux de porte ne fonctionne pas sans à-coups, retirer celui-ci et s'assurer de l'absence de débris ou de zones rugueuses sur les rails à l'intérieur du rail supérieur.
- Si aucun débris et aucune zone rugueuse n'ont été trouvés, un réglage sera nécessaire.
- Si un réglage est requis, déterminer si le panneau de porte doit être élevé ou abaissé.
- Retirer le panneau de porte du rail supérieur.
- Ajuster les rouleaux en desserrant la vis du rouleau et en amenant le rouleau jusqu'à un autre trou.
- **Pour ajuster le panneau de porte vers le haut**, abaisser les rouleaux.
- **Pour ajuster le panneau de porte vers le bas**, élever les rouleaux.
- Réinstaller le panneau de porte.
- Répéter si nécessaire.

Confirmer l'alignement du panneau

REMARQUE: Le bord de chaque panneau de porte doit toucher les butées avant d'entrer en contact avec les montants de mur. Si les panneaux de porte ne touchent pas les butées en premier lieu, le mur n'est pas d'aplomb et le panneau de porte doit être ajusté.

- Vérifier pour s'assurer que le panneau de porte est d'aplomb avec le mur et que les panneaux de porte entrent en contact avec les butées, et non pas le montant de mur.
- Si un réglage est nécessaire, déterminer si le haut ou le bas du panneau de porte est le plus proche du mur.
- Retirer le panneau de porte du rail supérieur et ajuster le rouleau sur le côté du panneau de porte le plus proche du mur.
- Ajuster les rouleaux en desserrant la vis du rouleau et en amenant le rouleau jusqu'à un autre trou.
- **Si le bas** du panneau de porte du côté ajusté est plus loin du mur que le dessus du panneau, élever le rouleau.
- **Si le dessus** du panneau est plus loin du mur que le bas du panneau, abaisser le rouleau.
- Réinstaller le panneau de porte.
- Répéter si nécessaire.

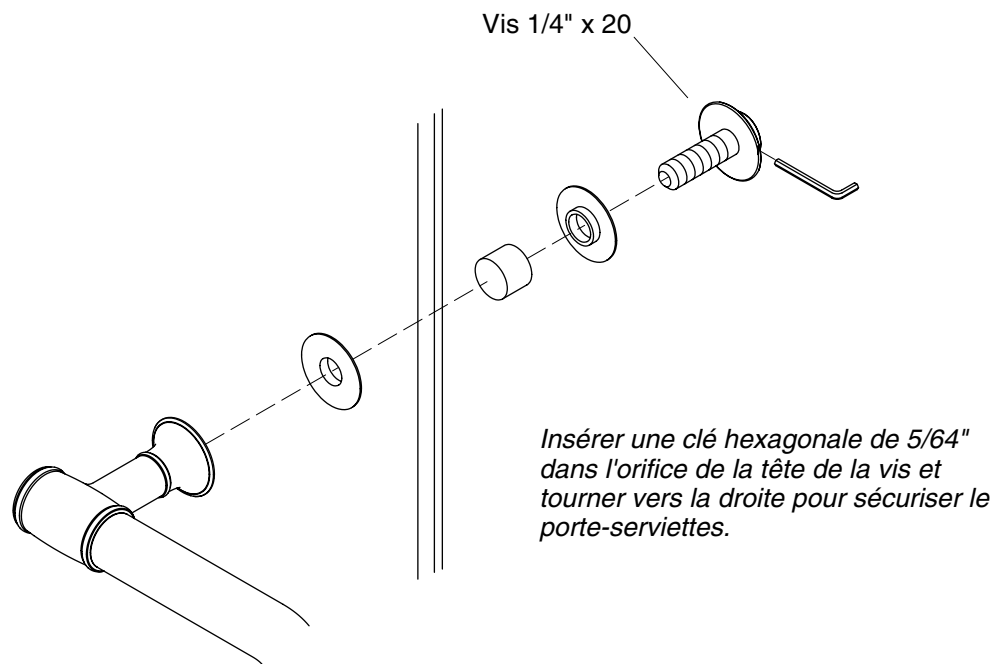


6. Installer le guide central

- Avec un crayon, faire une petite marque sur le seuil au centre du rail inférieur de l'intérieur de la douche.
- Positionner le guide central du rail inférieur avec la lèvre frontale du guide central dans la rainure du rail inférieur.
- Positionner les deux panneaux de porte de manière à ce qu'ils soient alignés dans les rainures du guide central.
- En maintenant le guide central fermement contre le rail inférieur, s'assurer que les panneaux de porte peuvent rouler de mur à mur sans coincer.
- Si les portes coincent, se référer aux sections d'installation du panneau et faire les réglages nécessaires.

IMPORTANT! Risque d'endommagement du produit. Ne pas trop serrer les vis. Le guide central pourrait craquer.

- Tout en maintenant le guide central fermement contre le rail inférieur, visser la vis taraud fournie avec un tournevis. Faire de même avec la deuxième vis.



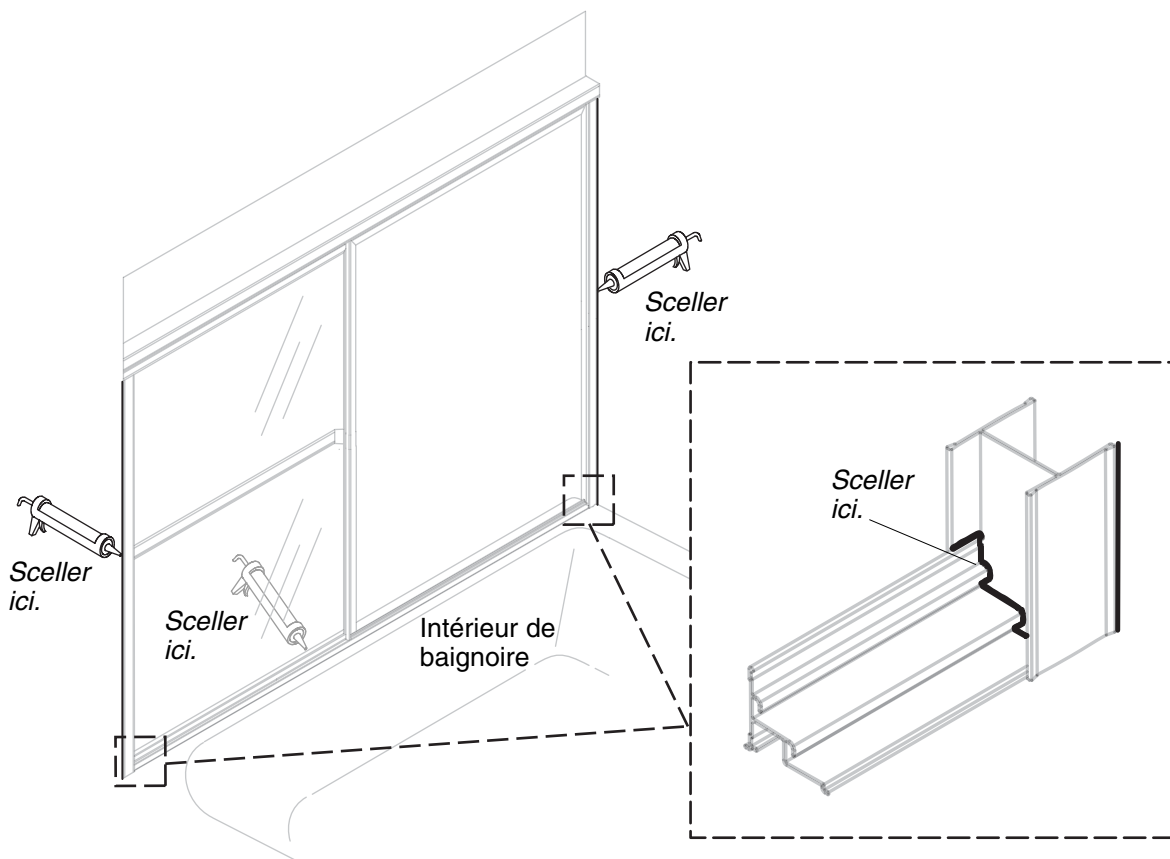
7. Installer le Porte-Serviettes

REMARQUE: L'installation du porte-serviettes est plus facile avec deux personnes.

- Glisser une rondelle sur une des vis avec le côté plat faisant face à la tête de la vis.
- Insérer la vis à travers l'orifice de fixation dans le verre.
- Glisser une seconde rondelle sur la vis avec le côté plat faisant à l'écart du verre.
- Pendant qu'une personne maintient l'autre extrémité du porte-serviette, positionner un support sur la vis.

IMPORTANT! Ne pas trop serrer les vis. Le verre peut casser.

- Serrer complètement les deux vis en insérant une clé hexagonale de 5/64" dans l'orifice de la tête de la vis. Ne pas trop serrer.
- Faire de même pour le deuxième support.
- S'assurer que les colliers des rondelles s'ajustent dans les orifices du verre.



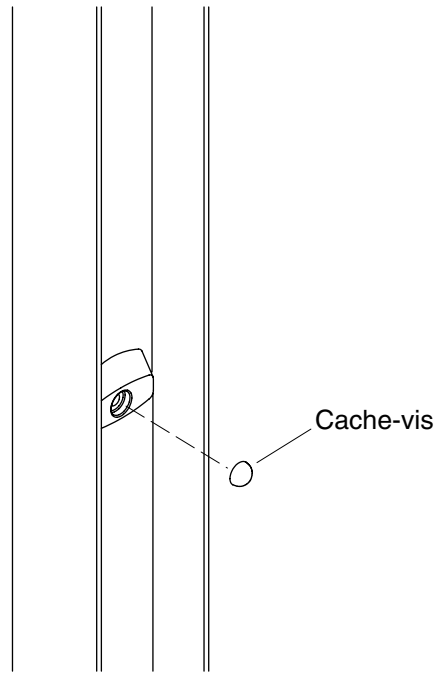
8. Appliquer du mastic dans le Rail inférieur et sur le Montant du mur

REMARQUE: Nettoyer à fond de toute poussière ou saleté les surfaces inférieures et les rebords de la douche qui devront être scellés. S'assurer que les surfaces sont sèches.

REMARQUE: La porte de douche peut différer de l'illustration. L'application de l'étanchéité ou de mastic est la même.

Appliquer avec précaution du mastic ou de l'étanchéité où:

- les montants du mur et le mur se rencontrent à l'intérieur de la douche.
- le rail inférieur et le montant du mur se rencontrent.
- l'extérieur du rail inférieur rencontre le rebord de la baignoire/douche à l'extérieur de la porte.



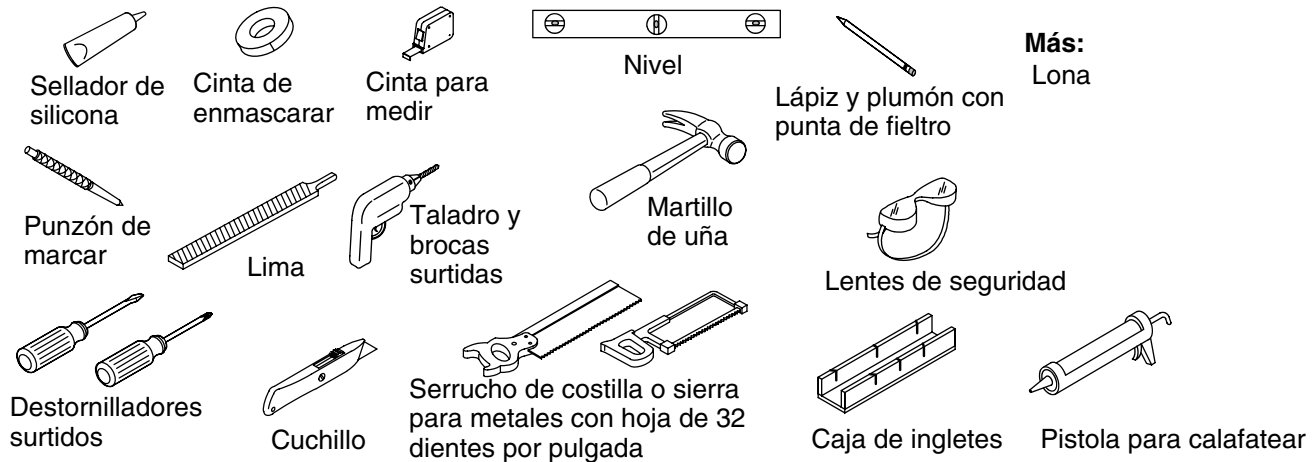
9. Installer les cache-vis

- Installer les six (6) cache-vis fournis sur les vis de montant du mur.

Guía de instalación

Puertas corredizas de ducha

Herramientas y materiales



Gracias por elegir los productos de Kohler

Le agradecemos que haya elegido la calidad de Kohler. Dedique unos minutos para leer este manual antes de comenzar la instalación. En caso de problemas de instalación o de funcionamiento, no dude en contactarnos. Nuestros números de teléfono y nuestro sitio web se encuentran en la cubierta posterior de esta guía. Gracias nuevamente por escoger a Kohler.

Antes de comenzar



PRECAUCIÓN: Riesgo de lesiones personales o daños al producto. Debido al peso de los paneles de la puerta, dos personas deben realizar esta instalación.



PRECAUCIÓN: Riesgo de lesiones personales o daños al producto. El vidrio templado sin marco no debe tocar superficies duras, ya que se puede quebrar. No toque el borde del panel de vidrio templado con herramientas o con objetos duros. No coloque el vidrio templado sin marco directamente en el piso ni en otra superficie dura sin el vinilo protector adjunto.



PRECAUCIÓN: Riesgo de lesiones personales o daños al producto. No corte el vidrio templado. Se quebrará.

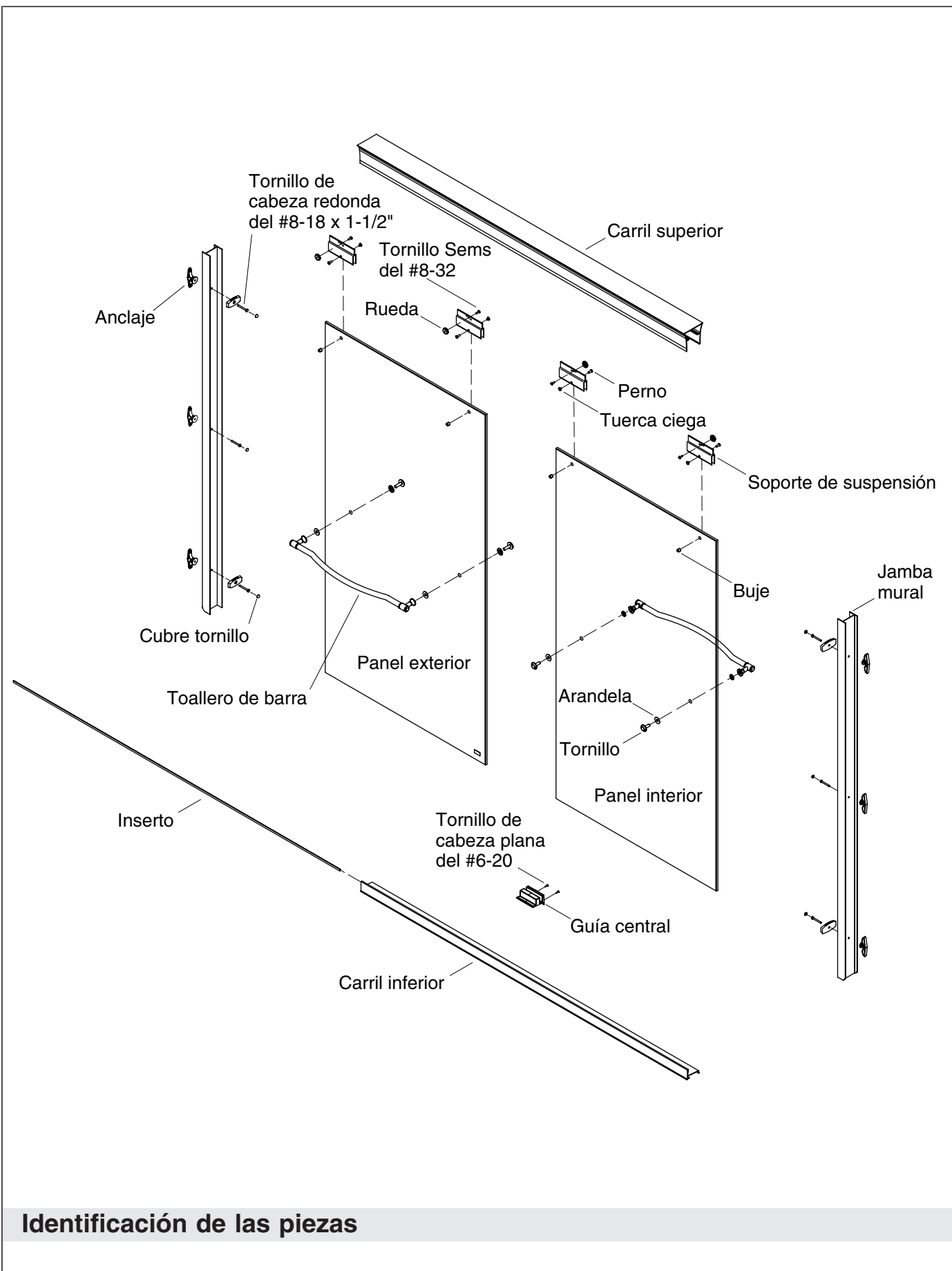
¡IMPORTANTE! Esta puerta está diseñada para paredes que están fuera de plomada menos de 3/8" (1 cm). Verifique que el área donde se deba fijar la puerta esté a menos de 3/8" (1 cm) de plomada. Tal vez la puerta no funcione correctamente si la pared está más de 3/8" (1 cm) fuera de plomada.

¡IMPORTANTE! No retire la tira protectora de la parte inferior de los paneles de la puerta, hasta después de su instalación.

- La bañera o receptor de la ducha debe estar instalada o preparada, incluido los materiales de acabado de la pared, antes de continuar.
- Antes de empezar la instalación, separe e identifique todas las piezas. Revise que no tengan daños.
- Una vez realizado esto, vuelva a poner los paneles de vidrio en la caja y colóquelos en un lugar seguro hasta que los instale.

Antes de comenzar (cont.)

- Kohler Co. se reserva el derecho de modificar el diseño de los productos sin previo aviso, tal como se especifica en la lista de precios.



Identificación de las piezas

¡IMPORTANTE!

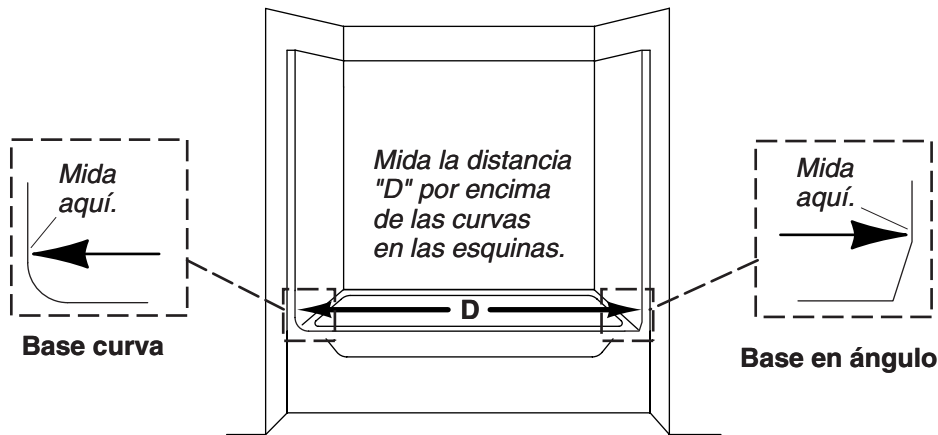
Error de instalación más común

No corte el carril superior e inferior a la misma longitud para esta instalación.

Por favor, lea estas instrucciones de instalación antes de cortar el carril superior e inferior.

Si no está seguro de cómo cortar el carril inferior y el dintel, comuníquese con un representante de servicio al cliente al número de teléfono que se encuentra en la última página de este documento.

Instrucciones muy importantes



Importante: *Mida atentamente. Si las paredes son curvas o tienen ángulos, mida por encima de la curva o el ángulo. Si no lo hace, el carril inferior quedará mal cortado lo que puede anular la garantía.*

1. Mida y corte el carril inferior



ADVERTENCIA: Riesgo de lesiones personales. Utilice siempre lentes de seguridad al cortar materiales.

AVISO: Riesgo de daños al producto. No corte el carril superior en este momento. La dimensión del carril superior no es la misma que la del carril inferior.

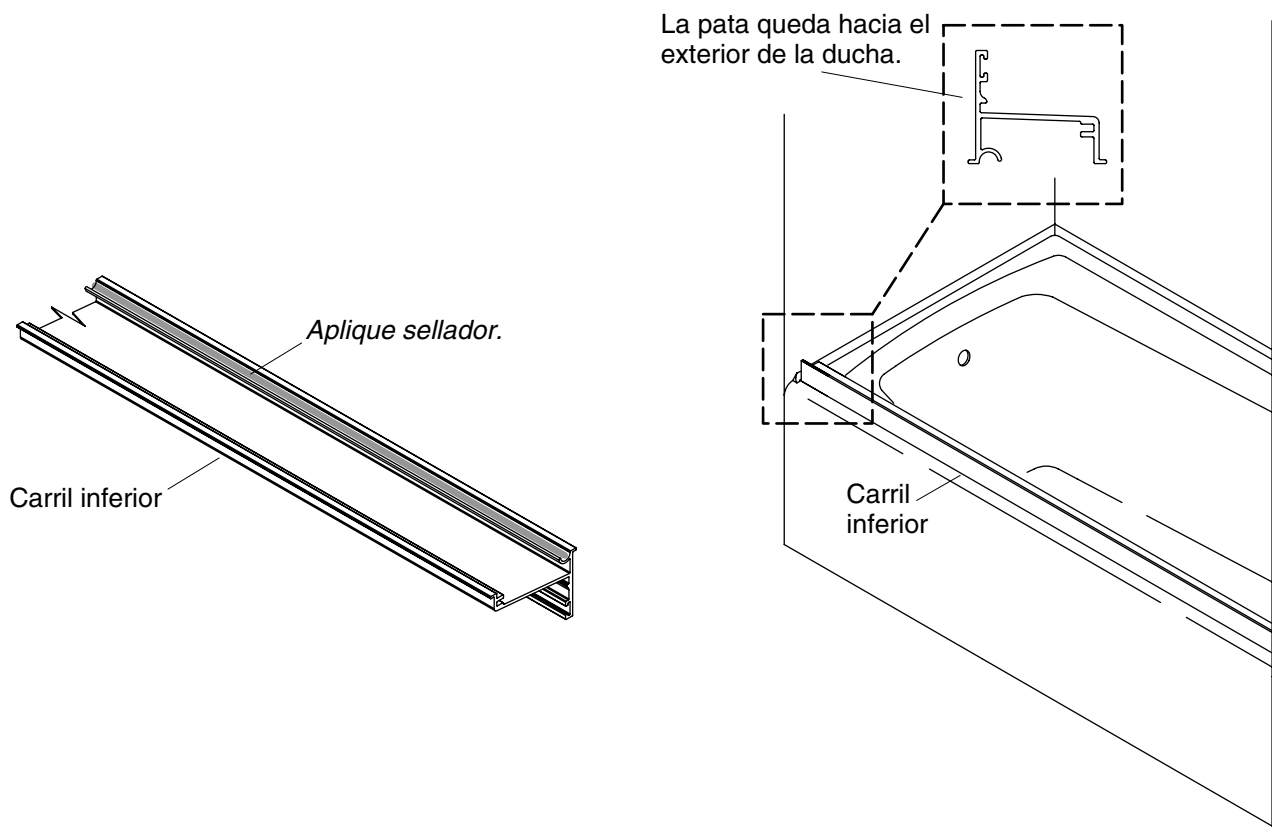
¡IMPORTANTE! Si su ducha tiene curvas en las esquinas donde entran en contacto con las paredes laterales, asegúrese de medir la distancia entre las paredes por encima de las curvas. Si no se mide por encima de las curvas o de los ángulos, el carril inferior podría quedar demasiado corto.

- Mida la distancia entre las paredes por la parte más plana del reborde de la ducha (dimensión "D").
- Marque la dimensión "D" en el carril inferior.

¡IMPORTANTE! Para mejores resultados, utilice una hoja de sierra para metales de 32 dientes y una caja de ingletes para cortar el carril inferior.

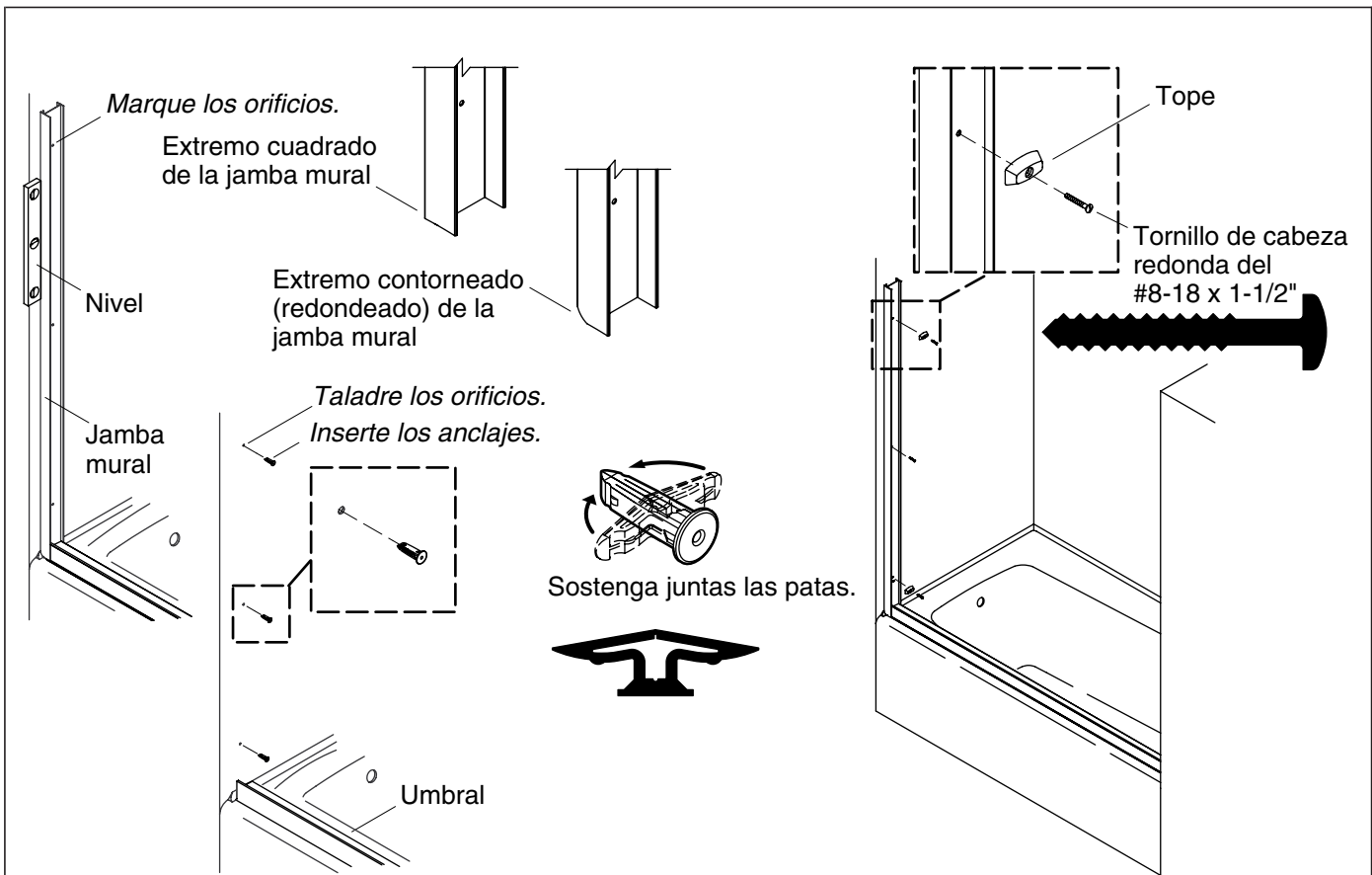
- En el extremo opuesto de la marca, alinee el extremo del inserto al ras con el extremo del carril inferior.
- **Reste 1-1/8" (2,9 cm) de la dimensión "D"** y simultáneamente corte el carril inferior y el inserto a esta dimensión.
- Lime el filo áspero del corte del carril inferior, teniendo cuidado de no dañar la superficie acabada.

NOTA: Si hay curvas donde las paredes laterales se juntan con el umbral, utilice una lima para contornear los filos del carril inferior para que coincidan con las curvas, según sea necesario.



2. Instale el carril inferior

- Aplique una tira de 1/4" (6 mm) de sellador de silicona en la ranura del dorso del carril.
- Instale el carril inferior a 5/8" del frente del reborde de la bañera/ducha con el sellador hacia abajo, la pata frontal mirando hacia el exterior de la ducha, y la misma separación en cada extremo entre la pared y el carril.
- Fije provisionalmente el carril inferior al umbral con cinta de enmascarar.



3. Instale las jambas murales

¡IMPORTANTE! La jamba mural debe apoyarse completamente plana contra la pared, con las patas de la jamba bien encajadas en el carril inferior. El filo más ancho debe colocarse hacia el exterior de la ducha.

NOTA: Si la esquina inferior del reborde es redondeada, los extremos contorneados de las jambas quedan hacia abajo. Si la esquina es cuadrada, los extremos cuadrados de las jambas quedan hacia abajo.

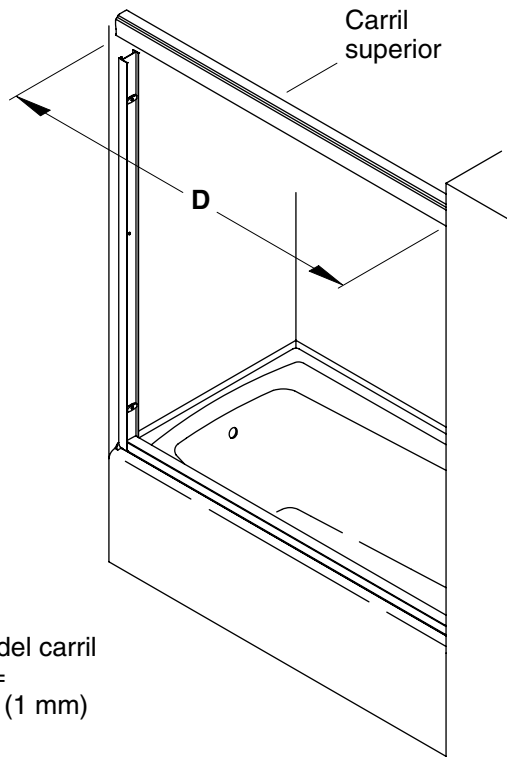
- Determine qué extremo de las jambas murales que quedará hacia abajo. Los extremos encajarán en la esquina inferior del reborde donde hacen contacto el umbral de la bañera/ducha y la pared de la bañera/ducha.
- Coloque la jamba mural contra la pared en el carril inferior.
- Marque la ubicación del tornillo de fijación central.

NOTA: En azulejos de cerámica, utilice un punzón para perforar levemente el vidriado en la señal marcada. Golpee el punzón levemente con el martillo para no fisurar el azulejo.

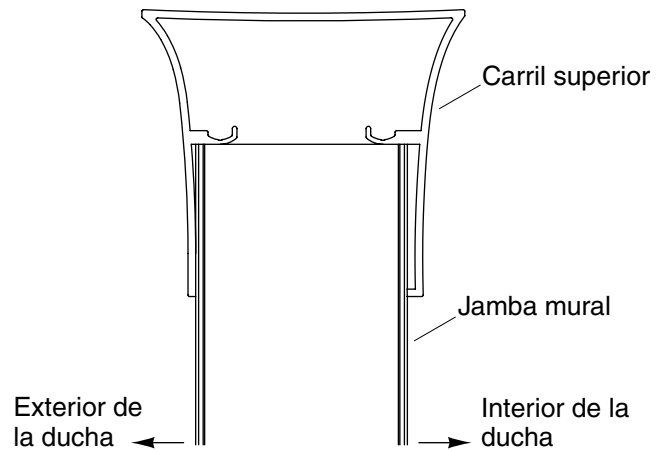
- Retire la jamba mural, perforo levemente el orificio con el punzón y taladre el orificio para el tornillo con una broca de 5/16". En azulejo de cerámica utilice una broca para mampostería.
- Mantenga juntas las patas del anclaje (provisto) e inserte las patas del anclaje dentro de los orificios de fijación taladrados previamente.
- Introduzca un anclaje en el orificio taladrado.
- Fije sin apretar la jamba mural a la pared con tres tornillos de cabeza redonda del #8-18 x 1-1/2" en el orificio central.
- Utilice un nivel para aplomar la jamba mural.
- Marque la ubicación de los dos orificios restantes.
- Coloque la jamba mural a un lado y perforo levemente los orificios con un punzón.

Instale las jambas murales (cont.)

- Taladre cada orificio con una broca de 5/16". En azulejo de cerámica utilice una broca para mampostería.
- Mantenga juntas las patas de cada anclaje (provistos) e inserte las patas del anclaje dentro de los orificios de fijación taladrados previamente.
- Repita el procedimiento para todos los anclajes.
- Inserte un tornillo de cabeza redonda del #8-18 x 1-1/2" a través de cada uno de los cuatro topes.
- Alinee los orificios en la jamba mural con los orificios en la pared y fije la jamba mural a la pared con tornillos de cabeza redonda del #8-18 x 1-1/2". Los topes deben colocarse en los orificios superior e inferior. No apriete demasiado. El tope puede deformarse.
- Repita los pasos para colocar la segunda jamba mural en la pared opuesta, asegurándose de que las jambas murales se encuentren directamente una frente a la otra.



Longitud del carril superior =
 $D - 1/32''$ (1 mm)

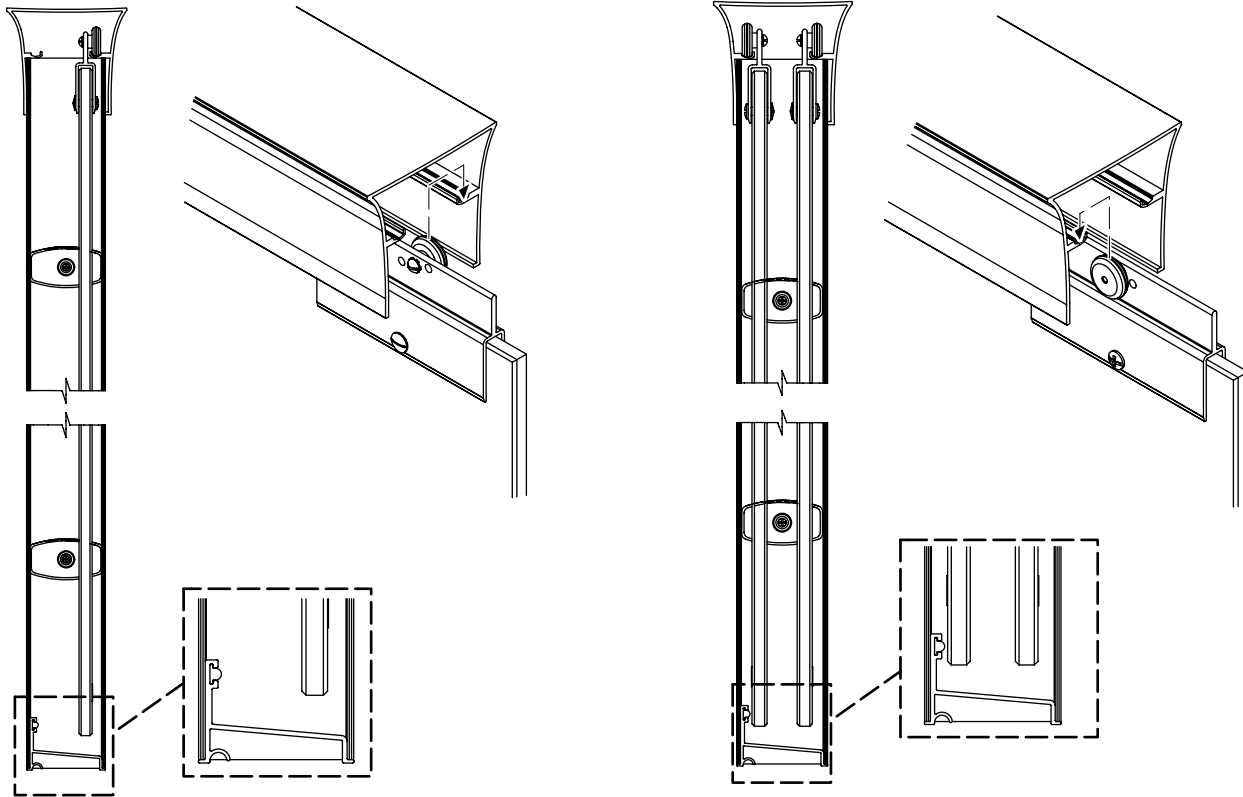


4. Mida, corte e instale el carril superior

- Mida con cuidado la abertura entre las paredes (dimensión "D"), arriba de las jambas murales instaladas.

NOTA: Para obtener mejores resultados, utilice una hoja de sierra para metales de 32 dientes por pulgada y una caja de ingletes.

- **Reste 1/32" (1 mm) a la dimensión "D"** y corte el carril superior a esta dimensión.
- Lime con cuidado los filos del extremo cortado en el carril superior, teniendo cuidado de no rayar las superficies acabadas.
- Instale el carril superior sobre los extremos de las dos jambas murales.



5. Instale los paneles de la puerta



PRECAUCIÓN: Riesgo de lesiones. Los paneles de la puerta son muy pesados. Dos personas deben colocarlos en su lugar.

NOTA: Realice estos pasos de instalación desde el exterior de la bañera/ducha.

¡IMPORTANTE! Riesgo de lesiones personales y daños al producto. Es importante que los topes no entren en contacto entre el panel de la puerta y el marco de metal. Si el panel de la puerta tiene contacto directo se romperá el vidrio y ocurrirán lesiones personales.

AVISO: Riesgo de daños al producto. Para proteger la bañera, utilice una lona o un material similar como protección durante estos pasos.

Instale el panel interior

- Pase un trapo a lo largo de cada uno de los rieles interiores del carril superior para eliminar los residuos.
- Levante el panel interior de la puerta con las ruedas orientadas en la dirección opuesta a usted.
- Coloque las ruedas en el riel interior del carril superior.
- Mueva el panel interior al mismo lado donde se encuentra la cabeza de ducha.

Instale el panel exterior

- Levante el panel exterior de la puerta con las ruedas orientadas hacia usted y coloque las ruedas en el riel exterior.
- Coloque las ruedas en el riel exterior del carril superior.
- Mueva el panel exterior al lado opuesto a la cabeza de la ducha.

Instale los paneles de la puerta (cont.)

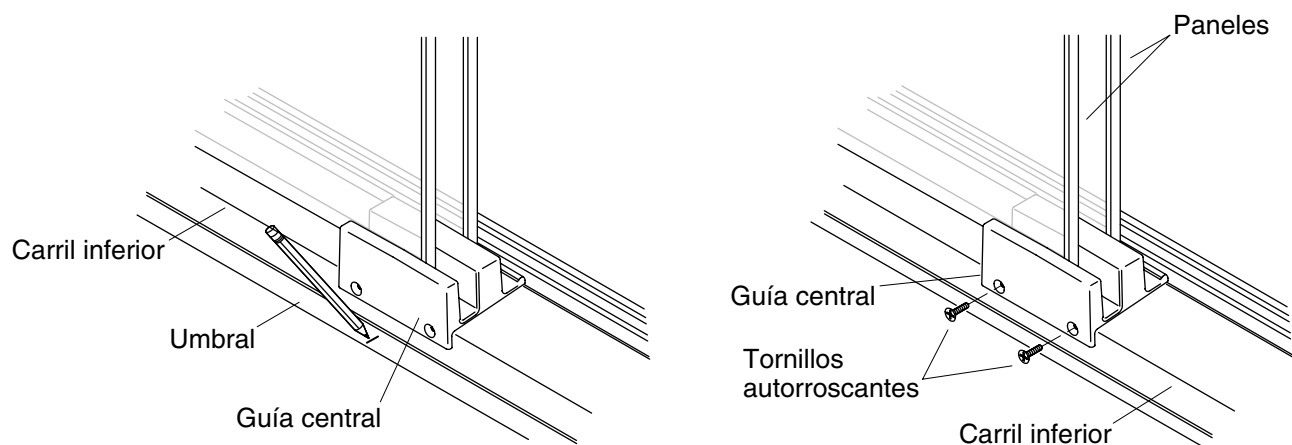
Confirme el funcionamiento correcto

- Ruede cada panel de puerta de un lado a otro a lo largo del carril para asegurarse de que funcione bien.
- Si ambos paneles de puerta operan suavemente, siga las instrucciones "Confirme la alineación del panel" que se presenta más adelante en esta sección.
- Si uno de los paneles de puerta no opera con suavidad, retírelo y asegúrese de que no haya residuos o áreas ásperas en los rieles dentro del carril superior.
- Si no hay residuos ni áreas ásperas, es necesario realizar ajustes.
- Si es necesario ajustar, determine si el panel de la puerta debe elevarse o bajarse.
- Retire el panel de puerta del carril superior.
- Ajuste las ruedas aflojando el tornillo de la rueda y moviendo la rueda a otro orificio.
- Para ajustar el panel de puerta más alto**, mueva las ruedas más abajo.
- Para ajustar el panel de puerta más abajo**, mueva las ruedas más arriba.
- Vuelva a instalar el panel de la puerta.
- Repita el procedimiento según sea necesario.

Confirme la alineación del panel

NOTA: El filo de cada panel de puerta debe tocar los topes antes de entrar en contacto con las jambas murales. Si el panel de la puerta no toca los topes primero, la pared no está a plomo y será necesario ajustar el panel de la puerta.

- Verifique para asegurarse de que el panel de la puerta esté a plomo con la pared y que los paneles de la puerta entren en contacto con los topes, no la jamba mural.
- Si se necesita ajustar, determine si la parte superior o inferior del panel de la puerta está más cerca a la pared.
- Retire el panel de puerta del carril superior y ajuste la rueda del lado del panel de puerta más cercano a la pared.
- Ajuste las ruedas aflojando el tornillo de la rueda y moviendo la rueda a otro orificio.
- Si la parte inferior** del panel de la puerta del lado que se está ajustando está más lejos de la pared que la parte superior del panel, suba la rueda.
- Si la parte superior** del panel está más lejos de la pared que la parte inferior del panel, baje la rueda.
- Vuelva a instalar el panel de la puerta.
- Repita el procedimiento según sea necesario.

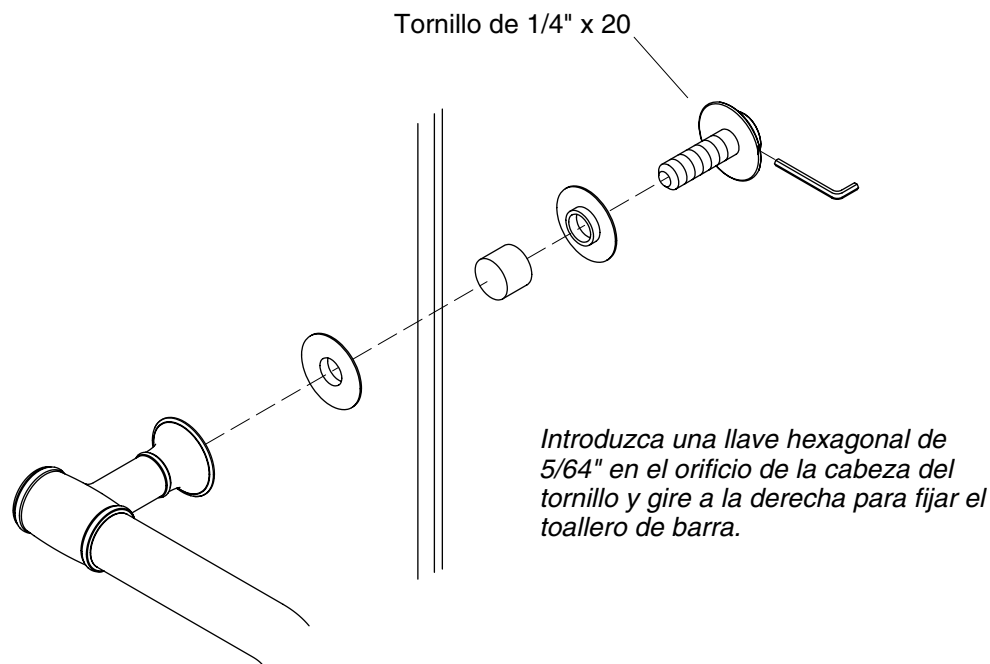


6. Instale la guía central

- En el interior de la ducha y utilizando un lápiz, haga una marca pequeña en el umbral en el centro del carril inferior.
- Coloque la guía central en el carril inferior con el labio frontal de la guía central en la ranura del carril inferior.
- Coloque ambos paneles de la puerta de manera que queden alineados en las ranuras de la guía central.
- Sosteniendo la guía central ajustada contra el carril inferior, asegúrese de que los paneles de la puerta puedan rodar de una pared a otra sin atorarse.
- Si las puertas se atorán, consulte la secciones de instalación de los paneles y haga los ajustes necesarios.

¡IMPORTANTE! Riesgo de daños al producto No apriete demasiado los tornillos. La guía central se puede romper.

- Sosteniendo la guía central ajustada contra el carril inferior, con un destornillador atornille el tornillo autorroscante provisto. Repita el procedimiento con el segundo tornillo.



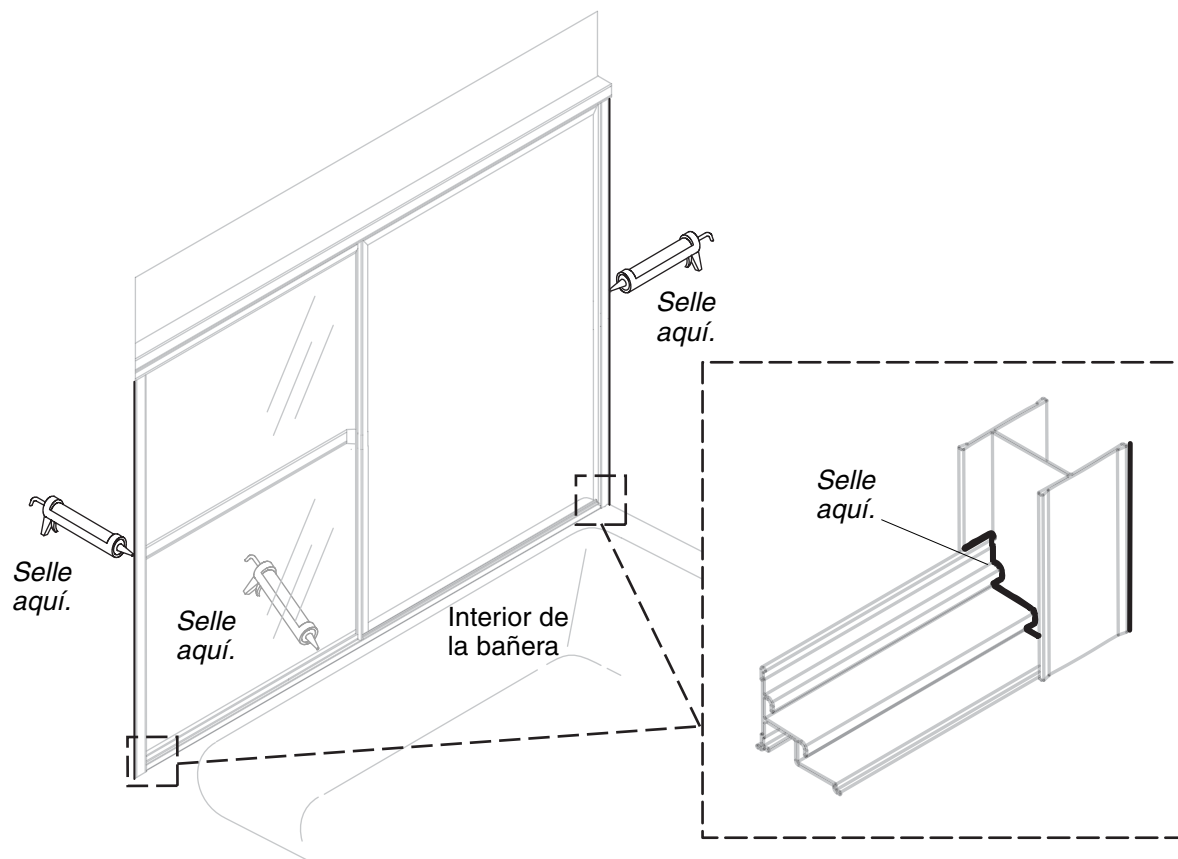
7. Instale el toallero de barra

NOTA: Es más fácil si dos personas instalan el toallero de barra.

- Deslice una arandela en uno de los tornillos de fijación con el lado plano de la arandela hacia la cabeza del tornillo.
- Inserte el tornillo a través del orificio de fijación en el vidrio.
- Deslice una segunda arandela en el tornillo con el lado plano hacia el lado opuesto del vidrio.
- Mientras una persona sostiene el otro extremo del toallero, coloque un soporte sobre el tornillo.

¡IMPORTANTE! No apriete demasiado los tornillos. El vidrio se puede romper.

- Apriete completamente ambos tornillos, introduciendo una llave hexagonal de 5/64" en el orificio de la cabeza del tornillo. No apriete demasiado.
- Repita este procedimiento con el segundo soporte.
- Asegúrese de que los collarines de las arandelas entren en los orificios del vidrio.



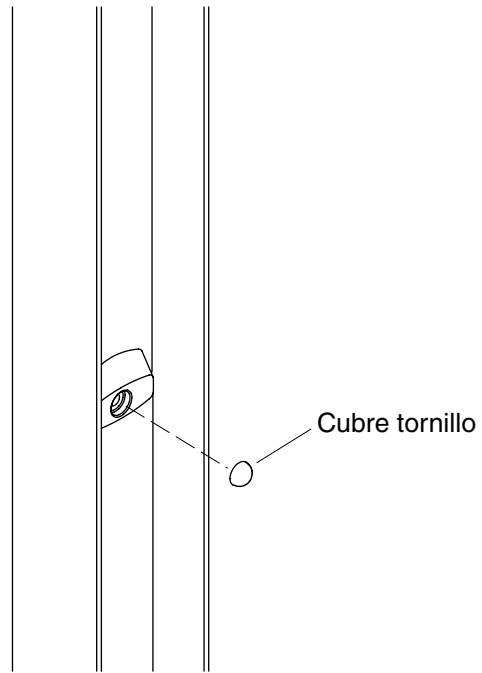
8. Selle el carril inferior y las jambas murales

NOTA: Limpie bien el polvo, la suciedad y la grasa y seque el carril inferior y las superficies del reborde de la ducha donde aplicará el sellador. Asegúrese de que las superficies estén secas.

NOTA: Tal vez su puerta de ducha no sea exactamente la ilustrada. La aplicación del sellador es la misma.

Con cuidado aplique sellador donde:

- hacen contacto las jambas murales y la pared, en el interior de la ducha.
- hacen contacto el carril inferior y la jamba mural.
- hacen contacto el área exterior del carril inferior y el umbral de la bañera/ducha, en el exterior de la puerta.



9. Instale los cubre tornillos

- Instale los (6) cubre tornillos provistos en los tornillos de las jambas murales.

USA/Canada: 1-800-4KOHLER

México: 001-800-456-4537

kohler.com

THE BOLD LOOK
OF **KOHLER**®

©2010 Kohler Co.

1054857-2-B