

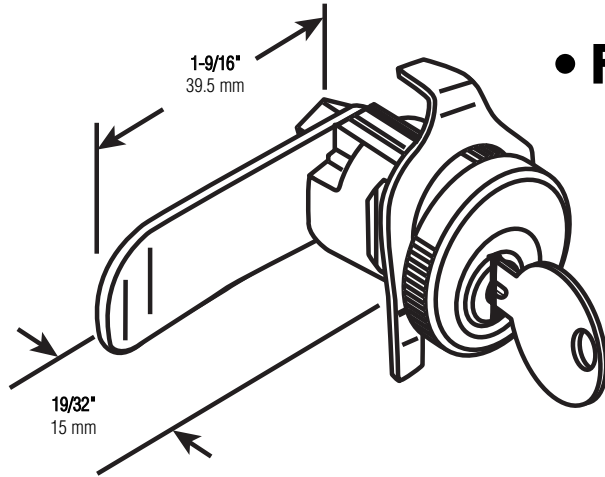
S-4300

S 4300-INS

Mailbox lock

Pestillo - Buzón

Loquet - Boîte aux lettres

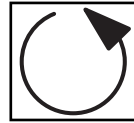


Measuring Edge - For determining cam dimensions. Locking dimensions are of primary concern, shape of cam is secondary.

Mesurant bord - pour déterminer des dimensions de la came. Les fermant à clé dimensions sont d'inquiétude fondamentale, forme, de came est secondaire.

El borde midiendo - por determinar las dimensiones de la leva. Las dimensiones cerrando con llave son de preocupación primaria, la forma, de leva es secundario.

• For / Pour / Para: Cutler Federal



**Counter
Clockwise
Rotation**

**TOOLS NEEDED
HERRAMIENTAS REQUERIDAS
OUTILS REQUIS**



Pliers
Alicates
Pinces

NOTE: Installation drawings are typical for this style of replacement part. They may not show a part identical to the one you are installing.

NOTA: Los dibujos para la instalación son genéricos para repuestos de este tipo; por lo que podrían no mostrar una pieza idéntica a la que usted esté instalando.

REMARQUE : Les dessins d'installation sont typiques pour ce style de pièce de rechange. Ils pourraient ne pas illustrer une pièce identique à celle que vous installez.

Cam style with clip - Remove clip located on inside of door with screwdriver or pliers. Lock cylinder and cam may then be removed through front of door. Re-install new lock in the same manner.

Style de la came avec pince - Enlevez pince localisée sur dans porte avec tournevis. Fermez à clé le cylindre et came peuvent être enlevées alors à travers devant de porte. Le ré installe la nouvelle serrure dans même manière.

El estilo de la leva con la grapa - Quite grapa localizada adelante dentro de la puerta con el destornillador. Cierre con llave pueden quitarse cilindro y leva entonces a través del frente de puerta. Re-instale la nueva cerradura de la misma manera.

© 2010 Prime-Line Products

PRIME-LINE®

26950 San Bernardino Ave., Redlands, CA 92374