

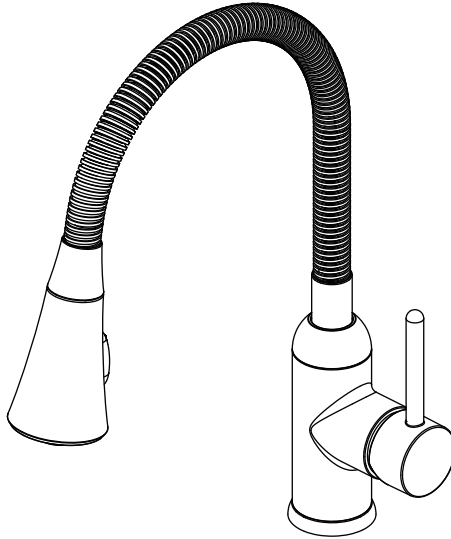


Internet#	Model#	SKU#
304353690	HD67799-1001	1003015466
304353680	HD67799-1008D2	1003015471

# INSTALLATION AND CARE GUIDE

---

## SINGLE-HANDLE LAUNDRY FAUCET



### Questions, problems, missing parts?

Before returning to the store, call Glacier Bay Customer Service  
8 a.m. - 7 p.m., EST, Monday - Friday  
9 a.m. - 6 p.m., EST, Saturday

1-855-HD-GLACIER (1-855-434-5224)

[HOMEDEPOT.COM](http://HOMEDEPOT.COM)

---

### THANK YOU

*We appreciate the trust and confidence you have placed in Glacier Bay through the purchase of this laundry faucet. We strive to continually create quality products designed to enhance your home. Visit us online to see our full line of products available for your home improvement needs. Thank you for choosing Glacier Bay!*

# Table of Contents

Important Information .....	2	Installation .....	4
Warranty .....	2	Operation.....	7
Pre-Installation.....	2	Care and Cleaning .....	8
Planning Installation .....	2	Troubleshooting.....	8
Tools and Hardware Required .....	2	Service Parts.....	9
Package Contents .....	3		

## Important Information

- Observe all local plumbing and building codes.
- Cover the sink drain to avoid losing any parts.
- Review the care and cleaning section included in this guide.

## Warranty

### LIMITED LIFETIME WARRANTY

Glacier Bay products are manufactured with superior quality standards and workmanship and are backed by our limited lifetime warranty. Glacier Bay products are warranted to the original consumer purchaser to be free of defects in materials or workmanship. We will replace FREE OF CHARGE any product or parts that proves defective. Simply, return the product / part to any of The Home Depot retail locations or call 1-855-HD-GLACIER (1-855-434-5224) to receive the replacement item. Proof of purchase (original sales receipt) from the original consumer purchaser must be made available for all Glacier Bay warranty claims.

This warranty excludes incidental/inconsequential damages and failures due to misuse, abuse or normal wear and tear. This warranty excludes all industrial, commercial and business usage, whose purchasers are hereby extended a five year limited warranty from the date of purchase, with all other terms of this warranty applying except the duration of warranty.

Some states and provinces do not allow the exclusion or limitation of incidental or consequential damages, so the above limitations may not apply to you. This warranty gives you specific legal rights and you may also have other rights that vary from state to state and province to province. Please see a store or contact 1-855-HD-GLACIER for more details.

Contact the Customer Service Team at 1-855-434-5224 or visit [www.HomeDepot.com](http://www.HomeDepot.com).

## Pre-Installation

### PLANNING INSTALLATION

Before beginning the installation of this product, ensure all parts are present. Compare parts with the Package Contents list. If any part is missing or damaged, do not attempt to install the product. Contact Customer Service for replacement parts..

### TOOLS AND HARDWARE REQUIRED



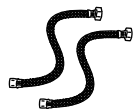
Adjustable wrench



Safety goggles



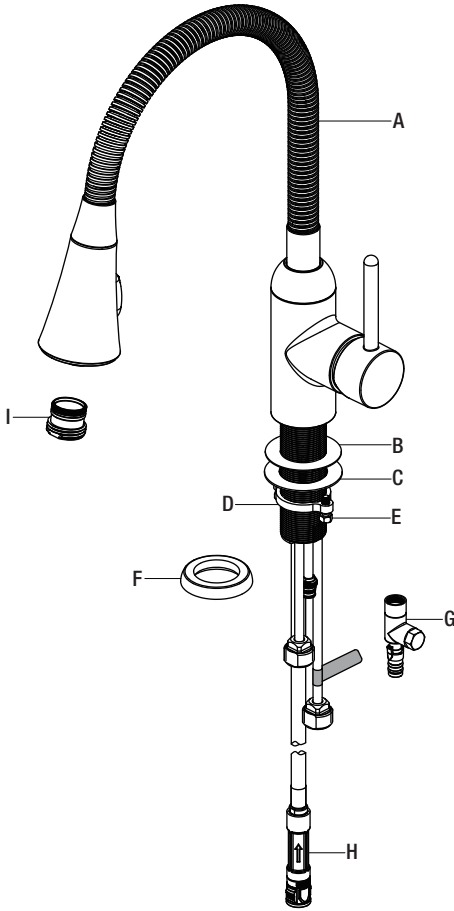
Phillips screwdriver



(2) Supply lines

# Pre-Installation (continued)

## PACKAGE CONTENTS



Part	Description	Quantity
A	Faucet assembly	1
B	Plastic washer	1
C	Metal washer	1
D	Nut	1
E	Screw	2
F	Flange	1
G	Connector	1
H	Quick connector	1
I	Connector	1

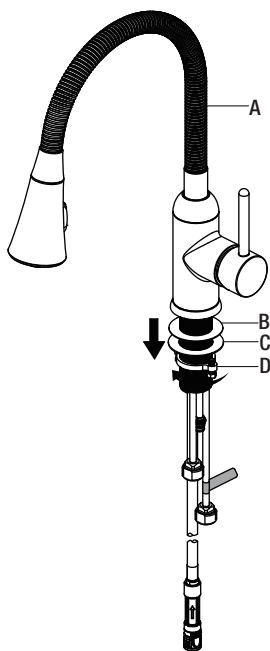
# Installation

## 1 Preparing for installation



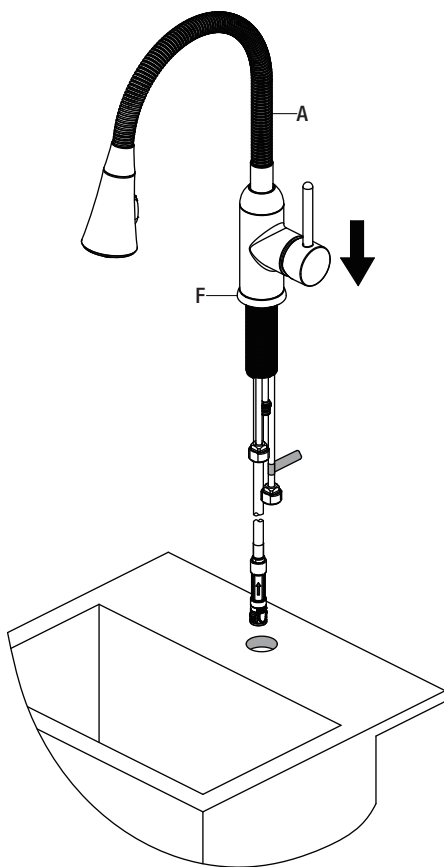
**CAUTION:** Always shut off the water supply before removing an existing faucet or replacing any part of a faucet. Open the faucet handle to relieve water pressure and ensure that the water is completely shut off.

- Shut off the water supply.
- Unscrew the nut (D), and remove the washers (B & C).



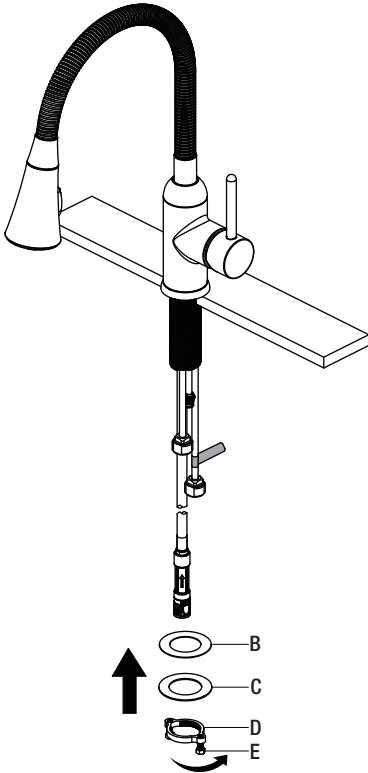
## 2 Installing the faucet assembly

- Before installation, ensure that the flange (F) is placed on the bottom of the new faucet assembly (A).
- Insert the faucet assembly (A) through the hole in the sink.



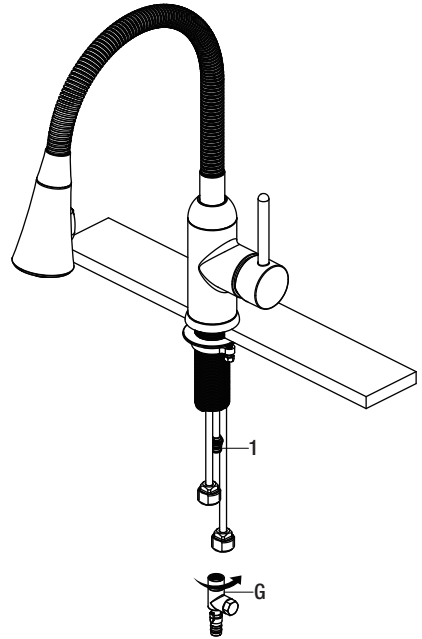
### 3 Securing the faucet assembly

- Install the plastic washer (B), and metal washer (C) onto the threaded mounting shank.
- Thread the nut (D) onto the mounting shank. Lock the nut (D) into position by tightening the screws (E). Do not overtighten.



### 4 Installing the connector

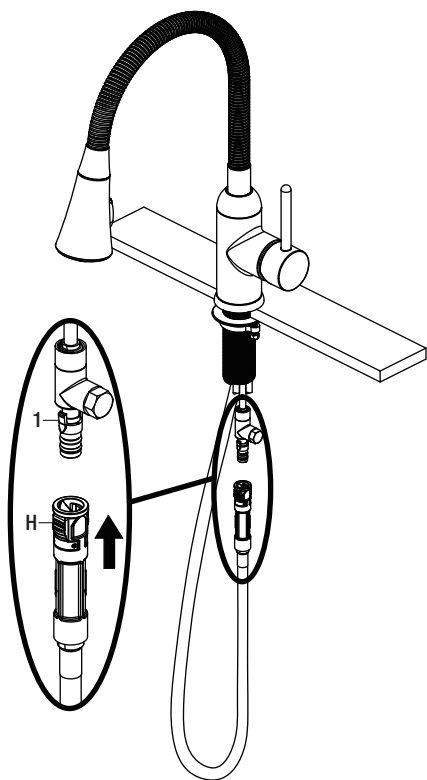
- Attach the connector (G) by screwing it onto the threaded end of the tube (1).



## Installation (continued)

### 5 Attaching the quick connector to the receiving block

- Push the quick connector (H) firmly upward and attach it to the receiving block (1). Pull down moderately to ensure the connection has been made.

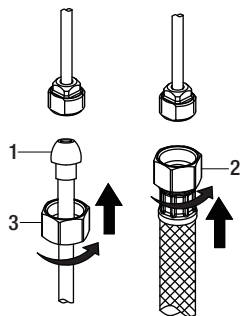


### 6 Making the water supply connections

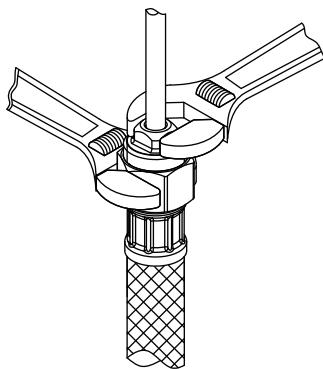


**NOTE:** The hot side inlet tube is indicated by a label. If the label is not present, the hot supply tube is the longer of the two inlet tubes.

- Use 1/2 in. I.P.S. faucet connections (2), or use supply line coupling nuts (3) (not included) with a 3/8 in. O.D. ball-nose riser (1).



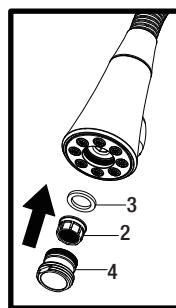
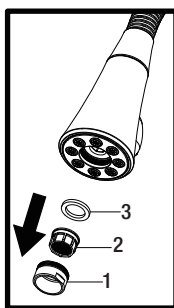
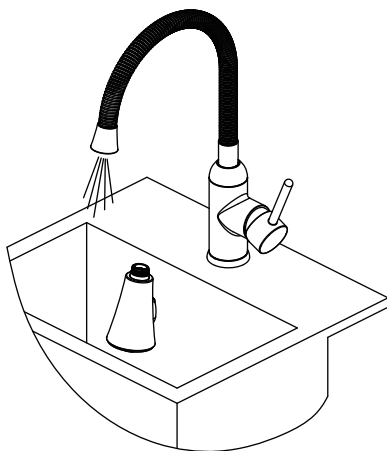
**NOTE:** Before tightening the faucet connector to the water supply, apply a second wrench to the supply tube fitting. This will prevent the supply tube from moving or twisting when tightening the faucet connector. Do not overtighten.



## 1 Flushing and checking for leaks

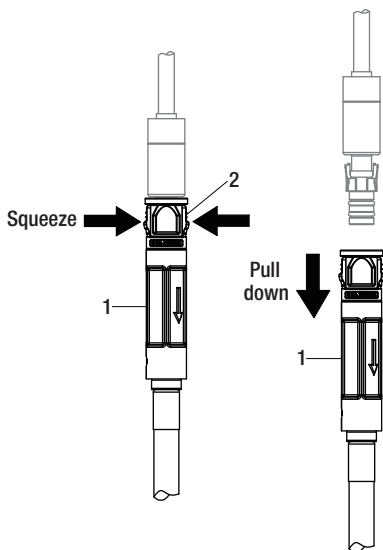
**IMPORTANT:** After installation is completed, turn on the hot and cold water supplies. Check for leaks.

- Remove the spray head by unscrewing it from the hose in a counterclockwise direction. Turn the faucet to the warm position where it mixes hot and cold water.
- Flush the water lines for one minute. This flushes away any debris that could cause damage to internal parts. Check for leaks.
- Re-tighten any connections if necessary, but do not overtighten. Reinstall the spray head by hand tightening it back onto the spray hose in a clockwise direction.
- If you want to connect the faucet to washing machine, remove the aerator shell (1), aerator (2) and washer (3) from the spray head. Then reinstall the washer (3) and aerator (2) into the spray head, and thread the connector (4) onto the spray head.



## 2 Removing the quick connector

- If it is necessary to remove the quick connector (1), squeeze the tabs (2) on the quick connector and then pull down to disconnect.



## Care and Cleaning

- To clean, wipe down with a damp cloth and dry with a towel.
- Do not use abrasive cleaners, steel wool, or harsh chemicals when cleaning this faucet, or the warranty will be voided.

## Troubleshooting

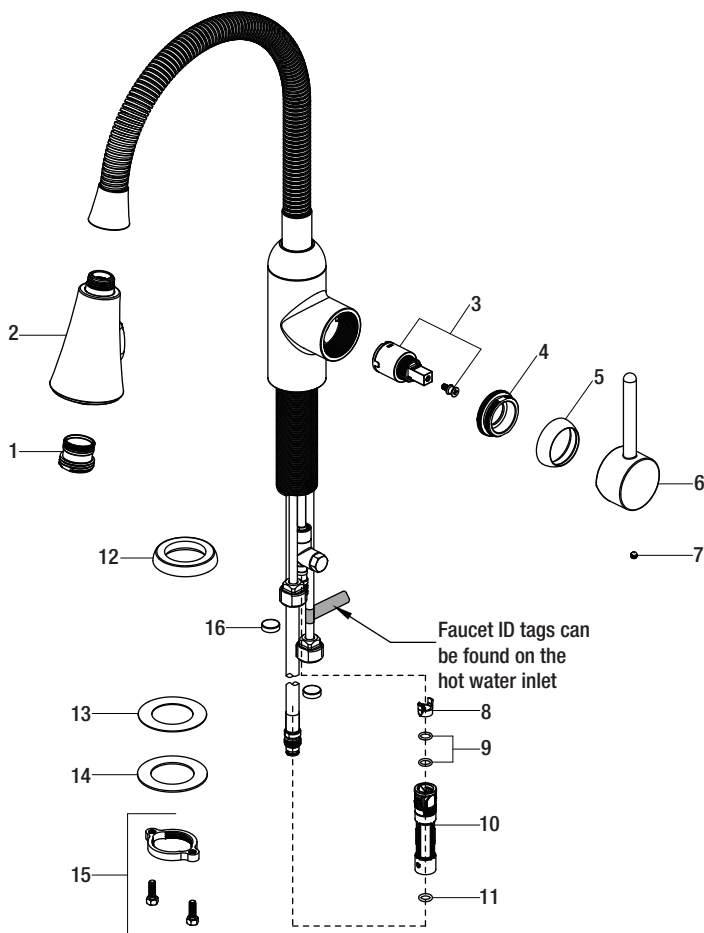


**NOTE:** Refer to the service parts section in this manual for a detailed drawing showing the location of the parts listed below.

Problem	Possible Cause	Solution
There are leaks underneath the handle.	The bonnet nut has come loose and the o-ring on the cartridge is dirty or damaged.	<ul style="list-style-type: none"> <li>□ Tighten the bonnet nut. Clean or replace the o-ring.</li> </ul>
The aerator leaks or has an inconsistent water flow pattern.	<p>The aerator is dirty or misfitted.</p> <p>The cartridge may be clogged.</p>	<ul style="list-style-type: none"> <li>□ Remove the aerator and check for debris in the aerator screens.</li> <li>□ Remove the cartridge and check for debris.</li> <li>□ Ensure the aerator is properly installed.</li> </ul>
There are leaks from the hose underneath the deck.	The hose and discharge tube connection may be loose.	<ul style="list-style-type: none"> <li>□ Tighten the connection between the discharge tube and hose.</li> </ul>
The water pressure is low.	<p>The connector underneath the deck is clogged with debris.</p> <p>The aerator is clogged.</p>	<ul style="list-style-type: none"> <li>□ Turn off the water supply and disconnect the connector / aerator.</li> <li>□ Unscrew the connector / aerator and clean under running water.</li> <li>□ Screw the connector / aerator back.</li> <li>□ Test water flow. If water pressure is still low then replace the connector / aerator.</li> </ul>
There is no hot or cold water.	The water inlet hose was accidentally kinked during installation and is limiting the water flow through.	<ul style="list-style-type: none"> <li>□ Reinstall the water inlet hose.</li> </ul>
There is a low flow of water.	The screen filter in the copper tubes is dirty.	<ul style="list-style-type: none"> <li>□ Turn off the water supply at angle stop and unscrew the copper tubes from water supply lines.</li> <li>□ Remove the screen filter from copper tubes and check for debris.</li> </ul>



# Service Parts



Part	Description	Part Number
1	Connector	RP80599*
2	Spray head	RP38339*
3	Cartridge & Screw	RP20081
4	Bonnet nut	RP70588
5	Cap	RP80279*
6	Handle	RP13213*
7	Set screw	RP50002

Part	Description	Part Number
10	Quick connect assembly	RP70584
11	O-ring	RP60089
12	Flange	RP80280*
13	Plastic washer	RP64131
14	Metal washer	RP64024
15	Nut & Screw	RP56113
16	Screen filter	RP70072

\*Specify Finish

Many replacement cartridges, aerators, and drain assemblies can be purchased at your local The Home Depot store or online at [HOMEDEPOT.COM](http://HOMEDEPOT.COM)



**Questions, problems, missing parts?**

Before returning to the store, call Glacier Bay Customer Service

8 a.m. - 7 p.m., EST, Monday - Friday

9 a.m. - 6 p.m., EST, Saturday

1-855-HD-GLACIER (1-855-434-5224)

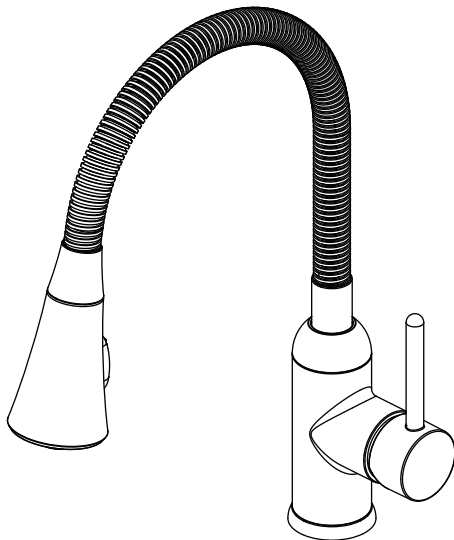
[HOMEDEPOT.COM](http://HOMEDEPOT.COM)

Retain this manual for future use.

# GUÍA DE USO Y MANTENIMIENTO

---

## GRIFO DE UNA LLAVE PARA LAVADERO



¿Problemas, preguntas o piezas faltantes?

Antes de regresar a la tienda, llama al servicio al cliente de Glacier Bay de lunes a viernes entre 8 a.m. y 7 p.m. y los sábados entre 9 a.m. y 6 p.m. (hora estándar del Este)

1-855-HD-GLACIER (1-855-434-5224)

HOMEDEPOT.COM

---

### GRACIAS

*Agradecemos la conanza que has depositado en Glacier Bay al comprar este grifo de lavadero. Nos esforzamos por crear continuamente productos de calidad diseñados para mejorar su hogar. Visítanos en Internet para ver nuestra línea completa de productos disponibles para las necesidades de mejoras de tu hogar. ¡Gracias por elegir a Glacier Bay!*

## Tabla de contenido

Información importante .....	12	Instalación .....	14
Garantía.....	12	Funcionamiento .....	17
Pre-instalación .....	12	Cuidado y limpieza .....	18
Planificación de la instalación .....	12	Solución de problemas.....	18
Herramientas y herrajes necesarios....	12	Piezas de repuesto .....	19
Contenido del paquete .....	13		

## Información importante

- Cumple con todos los códigos locales de construcción y de plomería.
- Cubre el drenaje del lavabo para evitar que se pierda alguna pieza.
- Consulta la sección de mantenimiento y limpieza incluida en esta guía.

## Garantía

### GARANTÍA DE POR VIDA LIMITADA

Los productos de Glacier Bay están fabricados con normas y mano de obra de calidad superior y están respaldados por nuestra garantía de por vida limitada. Los productos de Glacier Bay están garantizados al comprador consumidor original de estar libres de defectos en materiales o mano de obra. Reemplazaremos LIBRE DE CARGOS cualquier producto o pieza que se demuestre está defectuosa. Simplemente, devuelva el producto a cualquiera de las ubicaciones de venta al detalle de The Home Depot o llame al 1-855-HD-GLACIER (1-855-434-5224) para recibir el artículo de reemplazo. La prueba de compra (recibo de venta original) del comprador consumidor original debe estar disponible para todos los reclamos de garantía de Glacier Bay.

Esta garantía excluye daños y fallos incidentales/consecuenciales debido al mal uso, abuso o desgaste normal por el uso. Esta garantía excluye todos los usos industriales, comerciales y de negocios, a cuyos compradores por la presente, se les ha ampliado una garantía limitada de cinco años a partir de la fecha de compra, con todos los otros artículos de esta garantía que aplican excepto la duración de la garantía.

Algunos estados y provincias no permiten la exclusión o la limitación de los daños incidentales o consecuenciales, por lo tanto, las limitaciones y exclusiones anteriores podrían no aplicar a usted. Esta garantía le otorga derechos legales específicos y también puede tener otros derechos que varían de un estado a otro. Por favor, vaya a una tienda o llame al 1-855-HD-GLACIER para más detalles.

Póngase en contacto con el Equipo de Servicio al Cliente llamando al 1-855-434-5224 o visite [www.HomeDepot.com](http://www.HomeDepot.com).

## Pre-instalación

### PLANIFICACIÓN DE LA INSTALACIÓN

Antes de comenzar la instalación de este producto, asegúrate de que no falta ninguna pieza. Compara las piezas con la lista de Contenido del paquete. Si falta alguna pieza o está dañada, no intentes instalar el producto. Comunícate con el servicio al cliente para piezas de repuesto.

### HERRAMIENTAS Y HERRAJES NECESARIOS



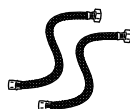
Llave ajustable



Gafas de seguridad



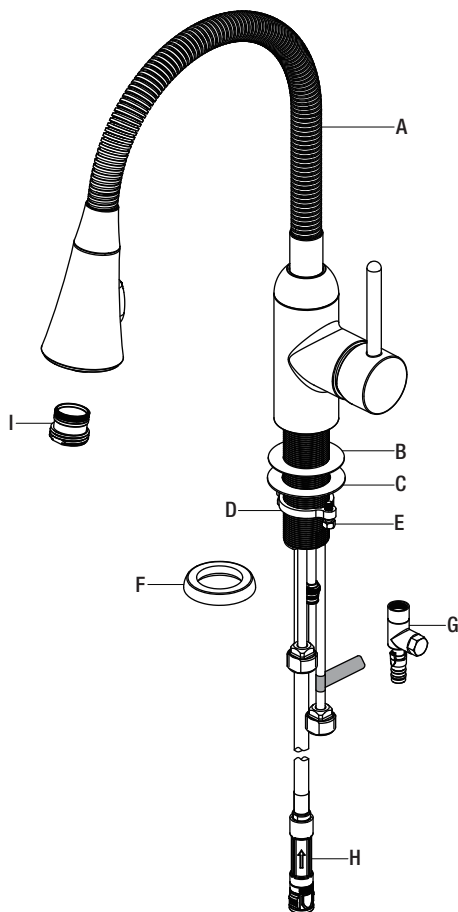
Destornillador Phillips



Líneas de suministro

# Pre-instalación (continuación)

## CONTENIDO DEL PAQUETE



Pieza	Descripción	Cantidad
A	Ensamblaje del grifo	1
B	Arandela plástica	1
C	Arandela metálica	1
D	Tuerca	1
E	Tornillo	2
F	Brida	1
G	Conector	1
H	Conector rápido	1
I	Conector	1

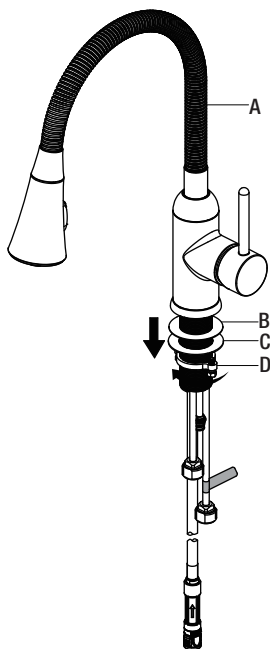
# Instalación

## 1 Cómo prepararse para la instalación



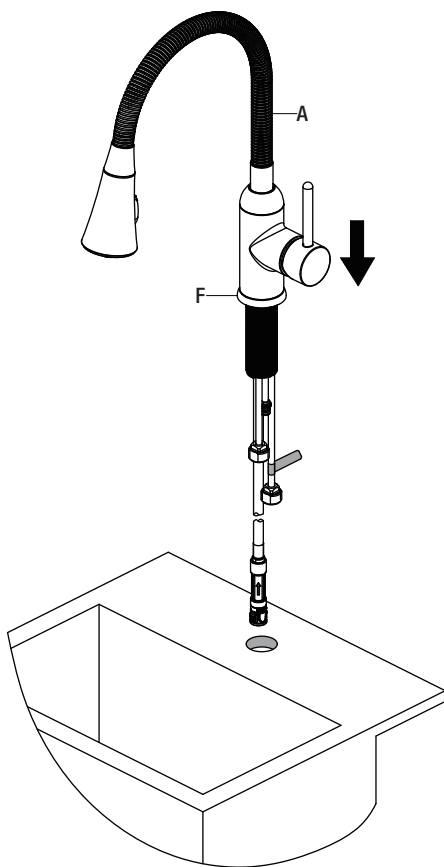
**PRECAUCIÓN:** Cierra siempre el suministro de agua antes de retirar un grifo existente o reemplazar alguna parte del mismo. Abre la llave del grifo para liberar la presión de agua y asegúrate de que el suministro de agua esté completamente cerrado.

- Cierra el suministro de agua.
- Desenrosca la tuerca (D) y quita las arandelas (B y C).



## 2 Cómo instalar el ensamblaje del grifo

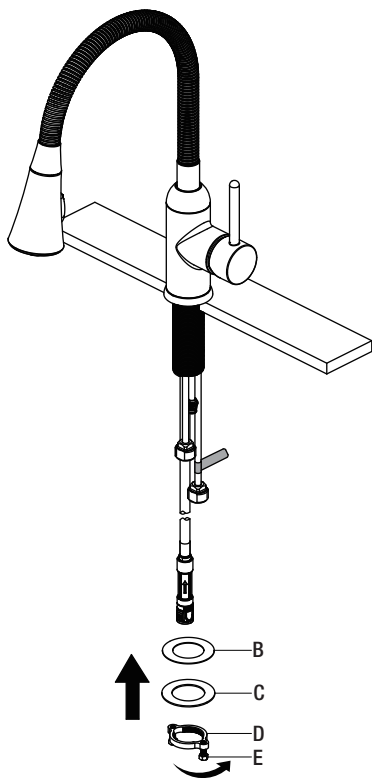
- Antes de la instalación, verifique que la brida (F) esté colocada sobre el fondo del montaje de la nueva llave (A).
- Coloca el ensamblaje del grifo (A) en el orificio del fregadero.



## Instalación (continuación)

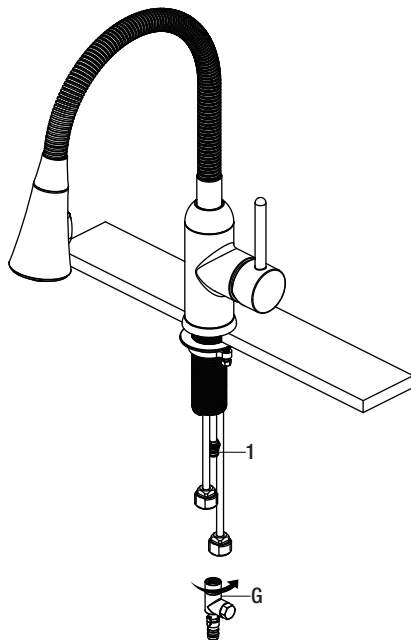
### 3 Cómo fijar el ensamblaje del grifo

- Instala la arandela plástica (B) y la arandela de metal (C) en el vástago de montaje roscado.
- Enrosca la tuerca (D) en el vástago de montaje. Fija la tuerca (D) en posición, apretando los tornillos (E). No aprietes demasiado.



### 4 Cómo instalar el conector

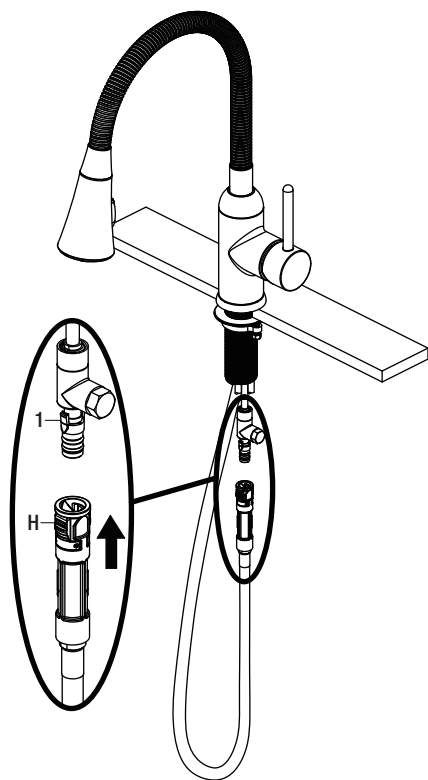
- Fija el conector (G) enroscándolo en el extremo roscado del tubo (1).



## Instalación (continuación)

### 5 Cómo montar el conector rápido al bloque receptor

- Presiona firmemente el conector rápido (H) hacia arriba y fíjalo en el bloque receptor (1). Hala hacia abajo ligeramente para asegurar que la conexión es segura.

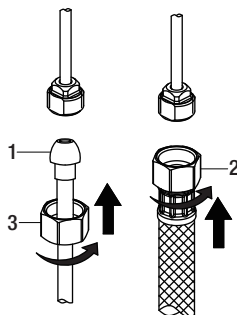


### 6 Cómo hacer las conexiones del suministro de agua

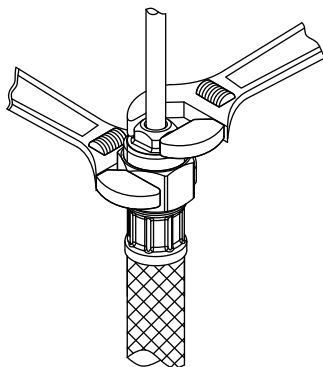


**NOTA:** El tubo de entrada del agua caliente se identifica con una etiqueta. Si no encuentras la etiqueta, el tubo de suministro del agua caliente es el más largo de los dos tubos de entrada.

- Usa conexiones de grifos de 1/2" (1,27 cm) IPS (2) o tuercas de acoplamiento de líneas de suministro (3) (no incluidas) con un tubo montante de bola de diámetro exterior de 3/8" (0,95 cm) (1).



**NOTA:** Antes de apretar el conector del grifo al suministro de agua, fija el accesorio de la tubería de suministro colocando una segunda llave. Esto evitará que la tubería de suministro se mueva o gire cuando aprietes el conector del grifo. No aprietes demasiado.

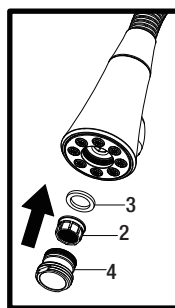
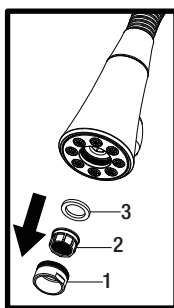
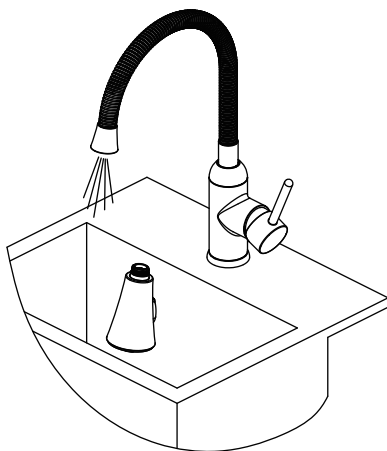




## 1 Cómo purgar las tuberías y comprobar que no haya fugas

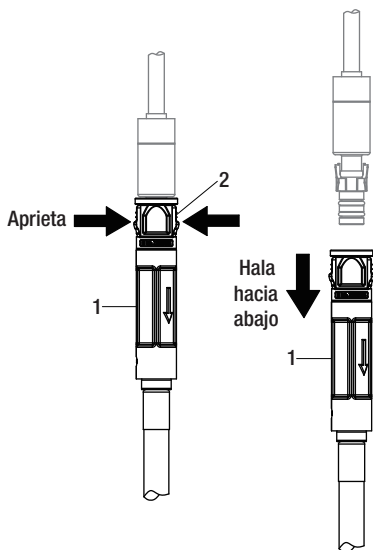
**¡** **IMPORTANTE:** Luego de terminar la instalación, abre los suministros de agua caliente y fría. Revisa si hay filtraciones.

- Quita de la manguera el cabezal del rociador desenroscándolo hacia la izquierda. Gira el grifo a la posición de agua tibia donde se mezclan agua caliente y fría.
- Deja que corra el agua por un minuto. Esto enjuagará cualquier suciedad que podría dañar las piezas internas. Verifica que no haya filtraciones.
- Vuelve a ajustar las conexiones que lo necesiten, pero sin apretar demasiado. Vuelve a instalar el cabezal rociador ajustándolo manualmente en la manguera del rociador de izquierda a derecha.
- Si deseas conectar el grifo a la lavadora, retira la cubierta del aireador (1), el aireador (2) y la arandela (3) del cabezal del rociador. Enseguida vuelve a colocar la arandela (3) y el aireador (2) dentro del cabezal del rociador y enrosca el conector (4) en el cabezal.



## 2 Cómo quitar el conector rápido

- Si es necesario, retira el conector rápido (1), aprieta las pestañas (2) de la manguera y hala hacia abajo para desconectar.



## Cuidado y limpieza

- Para limpiar, usa un paño húmedo y seca con una toalla.
- No uses limpiadores abrasivos, esponjas de alambre o productos químicos fuertes para limpiar esta mezcladora, pues ello anulará la garantía.

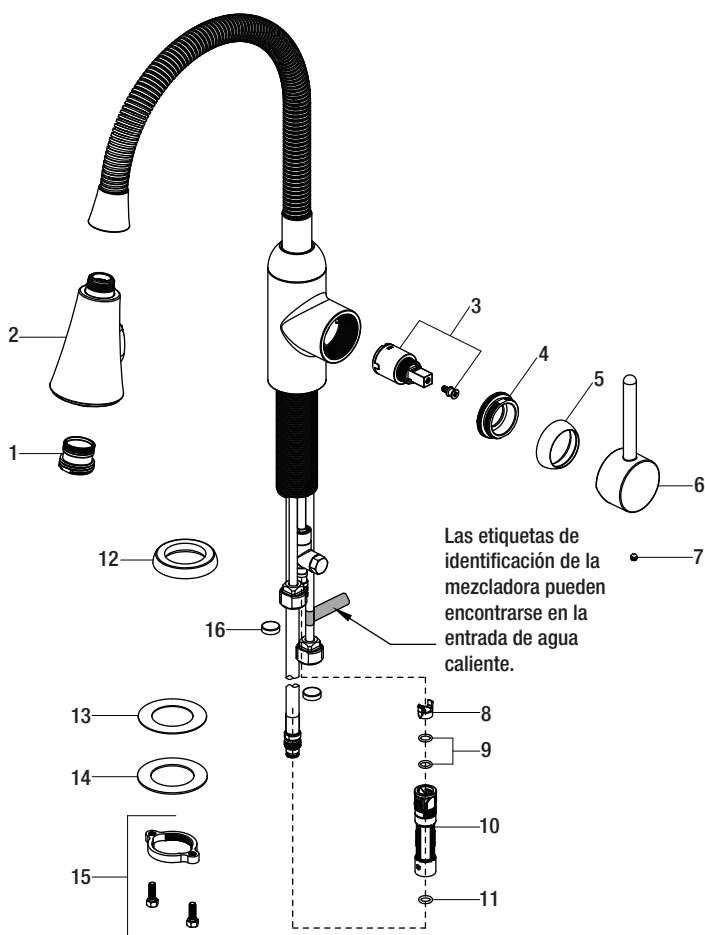
## Solución de problemas



**NOTA:** Consulta la sección de piezas de repuesto de este manual para ver un dibujo detallado que muestra la ubicación de las piezas enumeradas a continuación.

Problema	Posible causa	Solución
Hay filtraciones debajo de la manija.	La tuerca ciega se aflojó y el aro tórico del cartucho está sucio o dañado.	<ul style="list-style-type: none"><li>□ Aprieta la tuerca ciega. Limpia o reemplaza el aro tórico.</li></ul>
El aireador tiene filtraciones o el flujo de agua no es constante.	El aireador está sucio o mal colocado. El cartucho puede estar obstruido.	<ul style="list-style-type: none"><li>□ Quita el aireador y comprueba que no haya suciedad en sus rejillas.</li><li>□ Quita el cartucho y comprueba que no haya suciedad.</li><li>□ Cerciórate de que el aireador está bien instalado.</li></ul>
Hay filtraciones provenientes de la manguera debajo de la cubierta.	La conexión entre la manguera y el tubo de descarga puede estar floja.	<ul style="list-style-type: none"><li>□ Aprieta la conexión entre el tubo de descarga y la manguera.</li></ul>
La presión de agua es baja.	El conector debajo de la cubierta está obstruido con suciedad. El aireador está obstruido.	<ul style="list-style-type: none"><li>□ Cierra el suministro de agua y desconecta el conector / aireador.</li><li>□ Desenrosca el conector / aireador y limpia debajo del agua corriente.</li><li>□ Vuelve a enroscar el conector / aireador en su sitio.</li><li>□ Comprueba el flujo de agua. Si la presión de agua todavía es baja, sustituye el conector / aireador.</li></ul>
No hay agua caliente o fría.	La manguera de entrada de agua se torció accidentalmente durante la instalación y está limitando el flujo de agua.	<ul style="list-style-type: none"><li>□ Vuelve a instalar la manguera de entrada de agua.</li></ul>
El flujo de agua es bajo.	El filtro de malla en los tubos de cobre está sucio.	<ul style="list-style-type: none"><li>□ Cierra el suministro de agua en la llave angular de paso y desenrosca los tubos de cobre de las líneas de suministro.</li><li>□ Quita el filtro de malla de los tubos de cobre y verifica si hay residuos.</li></ul>

# Piezas de repuesto



Pieza	Descripción	Número de pieza
1	Conector	RP80599*
2	Cabezal del rociador	RP38339*
3	Cartucho y Tornillo	RP20081
4	Tuerca del bonete	RP70588
5	Tapa	RP80279*
6	Llave	RP13213*
7	Tornillo de fijación	RP50002
8	Bloque	RP70421
9	Aro tórico	RP60002

Pieza	Descripción	Número de pieza
10	Ensamblaje del conector rápido	RP70584
11	Aro tórico	RP60089
12	Brida	RP80280*
13	Arandela plástica	RP64131
14	Arandela metálica	RP64024
15	Tuerca y Tornillo	RP56113
16	Filtro de pantalla	RP70072

\*Especificar acabado

Muchos cartuchos de repuesto, aireadores y ensamblajes de drenaje pueden comprarse en tu tienda de The Home Depot local o por internet en [WWW.HOMEDEPOT.COM](http://WWW.HOMEDEPOT.COM)



¿Problemas, preguntas o piezas faltantes?

Antes de regresar a la tienda, llama al servicio al cliente de Glacier Bay de lunes a viernes entre 8 a.m. y 7 p.m. y los sábados entre 9 a.m. y 6 p.m. (hora estándar del Este)

1-855-HD-GLACIER (1-855-434-5224)

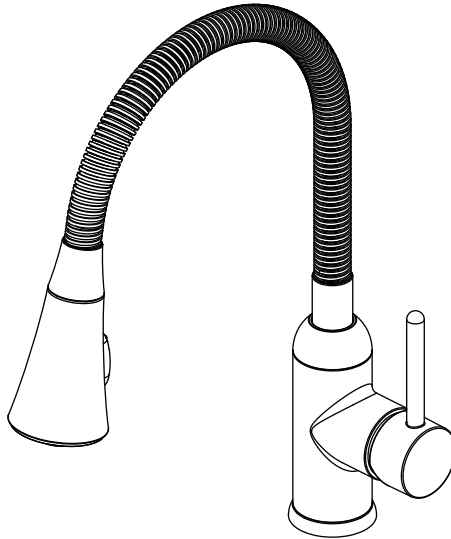
[HOMEDEPOT.COM](http://HOMEDEPOT.COM)

Conserva este manual para uso futuro.

# GUIDE D'INSTALLATION ET D'ENTRETIEN

---

## ROBINET DE BUANDERIE À UNE SEULE MANETTE



Questions, problèmes, pièces manquantes?

Avant de retourner au magasin, appelez le service à la clientèle  
Glacier Bay entre 8 h et 19 h, HNE, du lundi au vendredi au  
entre 9 h et 18 h, HNE, le samedi au

1-855-HD-GLACIER (1-855-434-5224)

[HOMEDEPOT.COM](http://HOMEDEPOT.COM)

---

### MERCI

*Nous vous remercions d'avoir fait confiance à Glacier Bay en achetant ce robinet de buanderie. Nous efforçons en permanence de créer des produits de qualité conçus pour perfectionner votre maison. Vous pouvez visiter notre site en ligne pour consulter notre gamme complète de produits pour vos besoins de rénovation résidentielle. Merci d'avoir choisi Glacier Bay!*

# Table des matières

Information importante .....	22	Installation .....	24
Garantie .....	22	Utilisation .....	27
Pré-installation .....	22	Entretien et nettoyage .....	28
Planification de l'installation .....	22	Dépannage .....	28
Outils et quincaillerie requis .....	22	Pièces de rechange .....	29
Contenu de l'emballage .....	23		

## Information importante

- Respectez tous les codes de plomberie et du bâtiment locaux.
- Couvrez l'évacuation de l'évier pour éviter de perdre des pièces.
- Consultez la section entretien et nettoyage comprise dans ce guide.

## Garantie

### GARANTIE À VIE LIMITÉE

Les produits Glacier Bay sont fabriqués dans le respect de normes de qualité supérieure et sont protégés par notre garantie à vie limitée. Les produits Glacier Bay sont garantis contre les défauts de fabrication et de matériaux, pourvu que l'acheteur original soit le propriétaire. Nous remplacerons GRATUITEMENT toute pièce ou tout produit s'avérant être défectueux. Il suffit de retourner le produit, en totalité ou en partie, à n'importe quel magasin Home Depot ou d'appeler au 1-855-HD-GLACIER (1-855-434-5224) afin de recevoir un article de rechange. Une réclamation au titre de la garantie de Glacier Bay faite par l'acheteur original doit être accompagnée d'une preuve d'achat (reçu de vente d'origine).

Cette garantie exclut les dommages accessoires et indirects causés par une utilisation inadéquate ou abusive, ou par l'usure normale. Cette garantie exclut tout usage industriel, commercial ou professionnel. Pour un tel usage, les acheteurs reçoivent par la présente une garantie limitée de cinq ans à partir de la date d'achat. Toutes les autres modalités de la présente garantie sont applicables, à l'exception de la durée.

Certaines provinces ou certains territoires ne permettent pas l'exclusion ou la restriction des dommages accessoires ou indirects. Par conséquent, les restrictions ou les exclusions susmentionnées pourraient ne pas s'appliquer à votre situation. Cette garantie vous accorde des droits spécifiques, mais vous pourriez aussi en avoir d'autres, lesquels varient en fonction des provinces et territoires. Pour obtenir davantage de renseignements, renseignez-vous en magasin ou composez le 1-855-HD-GLACIER.

Communiquez avec l'équipe du service à la clientèle au 1-855-434-5224 ou visitez le site [www.HomeDepot.com](http://www.HomeDepot.com).

## Pré-installation

### PLANIFICATION DE L'INSTALLATION

Avant de commencer l'assemblage de ce produit, assurez-vous que toutes les pièces sont présentes. Comparez les pièces avec la section Contenu de l'emballage. Si une pièce est manquante ou endommagée, ne tentez pas d'assembler ce produit. Communiquez avec le service à la clientèle pour obtenir des pièces de rechange.

### OUTILS ET QUINCAILLERIE REQUIS



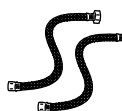
Clé à molette



Lunettes de protection



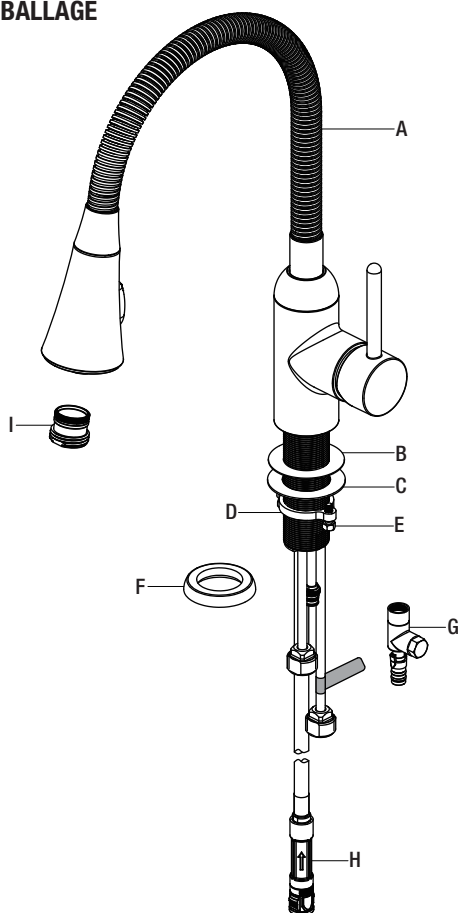
Tournevis cruciforme



Conduites d'alimentation

## Pré-installation (suite)

### CONTENU DE L'EMBALLAGE



Pièce	Description	Quantité
A	Robinet	1
B	Rondelle en plastique	1
C	Rondelle en métal	1
D	Écrou	1
E	Vis	2
F	Bride	1
G	Raccord	1
H	Raccord à branchement rapide	1
I	Raccord	1

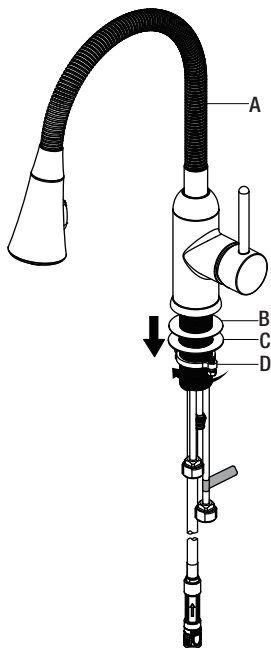
# Installation

## 1 Préparation en vue de l'installation



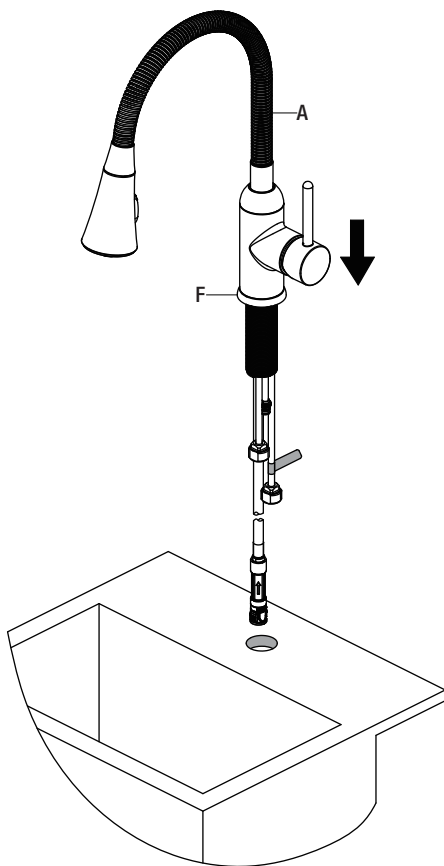
**ATTENTION :** Fermez toujours l'alimentation en eau avant de retirer un robinet existant ou d'en remplacer une pièce quelconque. Ouvrez la poignée du robinet pour libérer la pression de l'eau et vous assurer que l'alimentation en eau est complètement coupée.

- Fermez l'alimentation en eau.
- Dévissez l'écrou (D), et retirez les rondelles (B et C).



## 2 Installation de l'ensemble de robinetterie

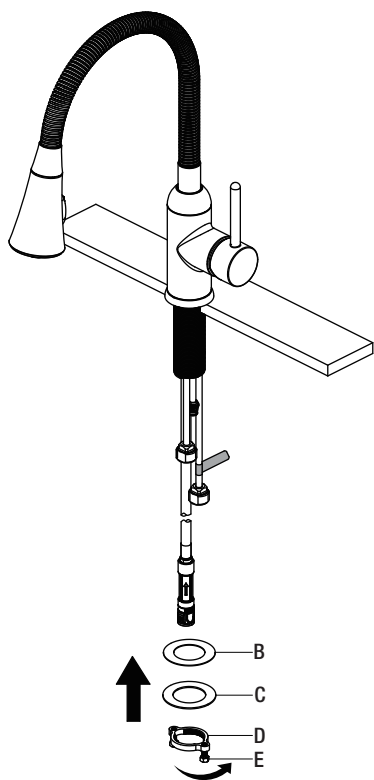
- Avant l'installation, vérifiez que la bride (F) est placée au fond du nouveau robinet (A).
- Insérez l'ensemble de robinetterie (A) dans les trous de l'évier.





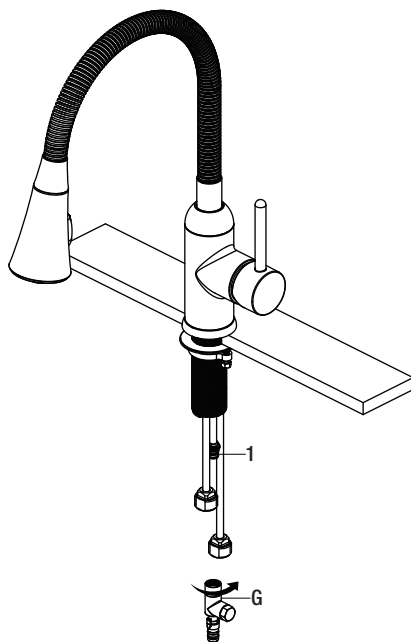
### 3 Fixer solidement l'ensemble de robinetterie

- Installez la rondelle en plastique (B) et la rondelle en métal (C) sur la tige de montage filetée.
- Vissez l'écrou (D) sur la tige de montage. Verrouillez l'écrou (D) en position en serrant les vis (E). Ne serrez pas trop.



### 4 Installation du raccord

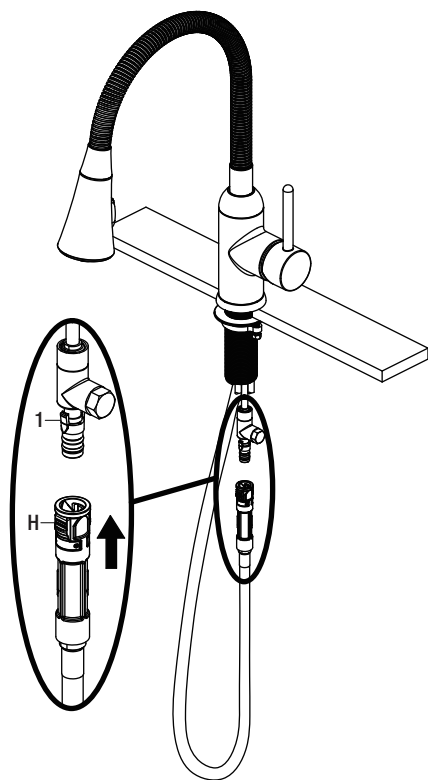
- Fixez le raccord (G) en le vissant sur l'extrémité filetée du tube (1).



## Installation (suite)

### 5 Attacher le raccord à branchement rapide au bloc récepteur

- Poussez fermement le raccord à branchement rapide (H) vers le haut et attachez-le au bloc récepteur (1). Tirez modérément vers le bas pour vous assurer que le branchement est bien fait.

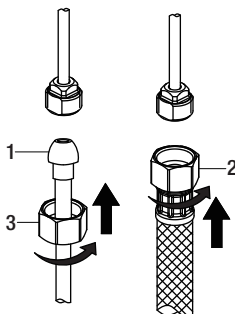


### 6 Raccordement des conduites d'alimentation en eau

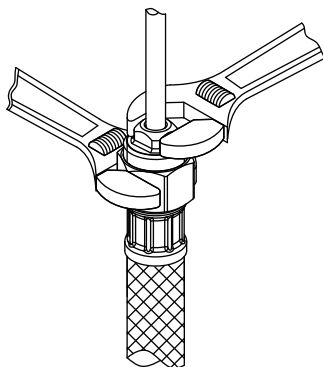


**REMARQUE :** Le tuyau d'arrivée de l'eau chaude est indiqué par une étiquette. S'il n'y a pas d'étiquette, le tuyau d'arrivée de l'eau chaude est le plus long des deux tuyaux d'arrivée.

- Utilisez des raccords de robinet IPS de 1,27 cm ( $\frac{1}{2}$  po) (2), ou utilisez des écrous d'accouplement pour conduite d'alimentation (3) (non compris) avec une colonne montante à bout sphérique de D.E. 9,53 mm ( $\frac{3}{8}$  po) (1).



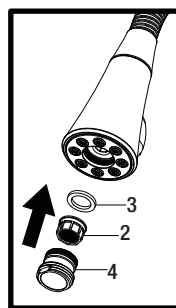
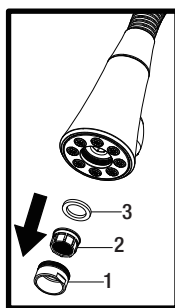
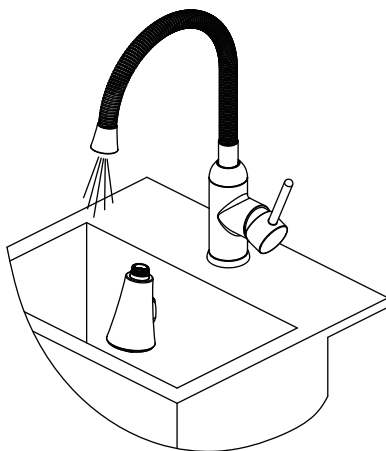
**REMARQUE :** Avant de serrer le raccord du robinet à l'alimentation en eau, installez une seconde clé sur le raccord du tuyau d'alimentation. Ainsi, le tuyau d'alimentation ne pourra pas bouger ni se tordre lorsque vous serrerez le raccord du robinet. Ne serrez pas trop.



## 1 Purge et recherche de fuites

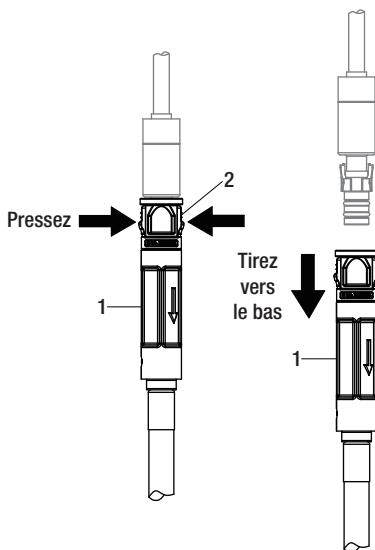
**!** **IMPORTANT** : Une fois l'installation terminée, ouvrez l'alimentation en eau chaude et en eau froide. Vérifiez s'il y a des fuites.

- Retirez la pomme de douche en la dévissant du tuyau flexible dans le sens inverse des aiguilles d'une montre. Tourner le robinet à la position chaude où il mélange l'eau chaude et froide.
- Faites couler l'eau pendant une minute. Ceci purge tous les débris qui pourraient endommager les pièces internes. Vérifiez s'il y a des fuites.
- Resserrez les raccords, au besoin, mais pas de façon excessive. Remettez la pomme de douche en place en la serrant à la main sur le tuyau flexible dans le sens des aiguilles d'une montre.
- Si vous souhaitez raccorder le robinet à la laveuse, retirez l'enveloppe de l'aérateur (1), l'aérateur (2) et la rondelle (3) de la pomme de douche. Ensuite, installez à nouveau la rondelle (3) et l'aérateur (2) dans la pomme de douche et vissez le raccord (4) dans la pomme de douche.



## 2 Retirer le raccord à branchement rapide

- S'il est nécessaire de retirer le raccord à branchement rapide (1), appuyez sur (2) les languettes du tuyau et tirez vers le bas pour débrancher.



## Entretien et nettoyage

- Pour nettoyer, essuyez avec un linge humide et séchez avec une serviette.
- N'utilisez pas de nettoyeurs abrasifs, de la laine d'acier ou de produits chimiques abrasifs pour nettoyer ce robinet, sinon la garantie sera annulée.

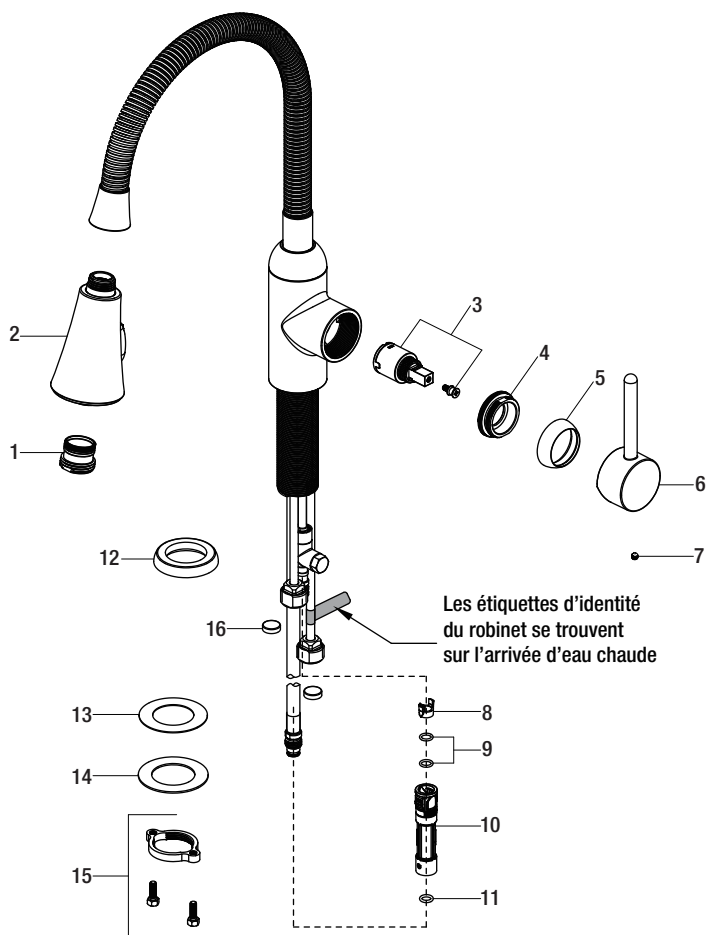
## Dépannage



**REMARQUE :** Consultez la section pièces de rechange de ce guide pour une illustration détaillée de l'emplacement des pièces énumérées ci-dessous.

Problème	Cause possible	Solution
Il y a des fuites sous la manette.	L'écrou de chapeau s'est desserré et le joint torique de la cartouche est sale ou endommagé.	<ul style="list-style-type: none"><li>□ Serrez l'écrou de chapeau. Nettoyez ou remplacez le joint torique.</li></ul>
L'aérateur fuit ou l'écoulement de l'eau est irrégulier.	L'aérateur est sale ou mal adapté.  Il se peut que la cartouche soit obstruée.	<ul style="list-style-type: none"><li>□ Retirez l'aérateur et recherchez la présence de débris dans les filtres de l'aérateur.</li><li>□ Retirez la cartouche et recherchez la présence de débris.</li><li>□ Assurez-vous que l'aérateur est installé correctement.</li></ul>
Le tuyau flexible en-dessous de la surface fuit.	Il se peut que le raccord entre le tuyau flexible et le tuyau d'évacuation soit desserré.	<ul style="list-style-type: none"><li>□ Serrez le raccord entre le tuyau d'évacuation et le tuyau flexible.</li></ul>
La pression d'eau est faible.	Le raccord en-dessous de la surface est rempli de débris.  L'aérateur est bouché.	<ul style="list-style-type: none"><li>□ Coupez l'alimentation en eau et débranchez le raccord / aérateur.</li><li>□ Dévissez le raccord / aérateur et nettoyez à l'eau courante.</li><li>□ Revissez le raccord / aérateur.</li><li>□ Testez le débit d'eau. Si la pression d'eau est toujours faible, remplacez le raccord / aérateur.</li></ul>
Il n'y a ni eau chaude ni eau froide.	Le tuyau d'arrivée d'eau a été accidentellement tordu pendant l'installation et limite l'écoulement de l'eau.	<ul style="list-style-type: none"><li>□ Réinstallez le tuyau d'arrivée d'eau.</li></ul>
Le débit d'eau est faible.	Le filtre à tamis des tuyaux en cuivre est sale.	<ul style="list-style-type: none"><li>□ Fermez l'alimentation en eau au robinet angulaire et dévissez les tuyaux en cuivre des conduites d'alimentation en eau.</li><li>□ Retirez le filtre à tamis des tuyaux en cuivre et vérifiez s'il y a des débris.</li></ul>

# Pièces de rechange



Pièce	Description	Numéro de pièce
1	Raccord	RP80599*
2	Pomme de douche	RP38339*
3	Cartouche et Vis	RP20081
4	Écrou de chapeau	RP70588
5	Capuchon	RP80279*
6	Manette	RP13213*
7	Vis de pression	RP50002
8	Bloc	RP70421
9	Joint torique	RP60002

Pièce	Description	Numéro de pièce
10	Raccord à branchement rapide	RP70584
11	Joint torique	RP60089
12	Bride	RP80280*
13	Rondelle en plastique	RP64131
14	Rondelle en métal	RP64024
15	Écrou et Vis	RP56113
16	Filtre à tamis	RP70072

\*Spécifiez un fini



Questions, problèmes, pièces manquantes?

Avant de retourner au magasin, appelez le service à la clientèle  
Glacier Bay entre 8 h et 19 h, HNE, du lundi au vendredi au  
entre 9 h et 18 h, HNE, le samedi au

1-855-HD-GLACIER (1-855-434-5224)

[HOMEDEPOT.COM](http://HOMEDEPOT.COM)

Conservez ce manuel pour référence future.