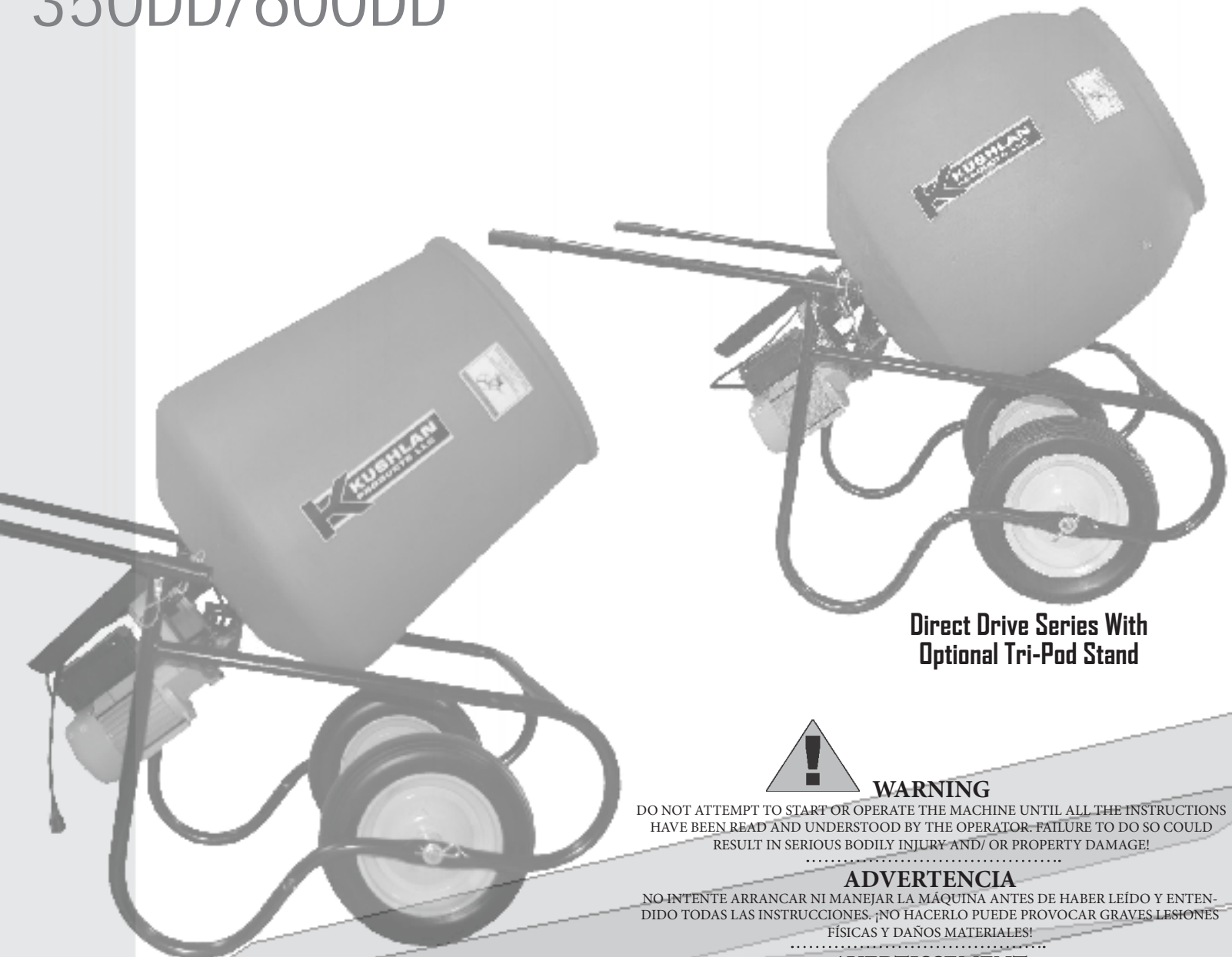


Operating Instruction and Parts Manual

Instrucciones de operación y manual de partes de los modelos
d'instructions d'utilisation et de pièces pour le modèle

350DD/600DD



**Direct Drive Series With
Optional Tri-Pod Stand**



WARNING

DO NOT ATTEMPT TO START OR OPERATE THE MACHINE UNTIL ALL THE INSTRUCTIONS HAVE BEEN READ AND UNDERSTOOD BY THE OPERATOR. FAILURE TO DO SO COULD RESULT IN SERIOUS BODILY INJURY AND/ OR PROPERTY DAMAGE!

ADVERTENCIA

NO INTENTE ARRANCAR NI MANEJAR LA MÁQUINA ANTES DE HABER LEÍDO Y ENTENDIDO TODAS LAS INSTRUCCIONES. ¡NO HACERLO PUEDE PROVOCAR GRAVES LESIONES FÍSICAS Y DAÑOS MATERIALES!

AVERTISSEMENT

L'OPÉRATEUR NE DOIT PAS METTRE LA MACHINE EN MARCHÉ NI L'UTILISER SANS AVOIR LU ET COMPRIS LES INSTRUCTIONS. SI CETTE CONSIGNE N'EST PAS RESPECTÉE, DES BLESSURES ET/OU DES DOMMAGES MATÉRIELS PEUVENT EN RÉSULTER !

K

KUSHLAN
PRODUCTS, LLC

**12010 Dairy Ashford Road, Suite 160
Sugar Land, TX 77478
281-313-2506 • 800-469-4178**

SHOULD YOU REQUIRE ANY SET-UP OR OPERATING ASSISTANCE WITH YOUR PRODUCT,

DO NOT RETURN TO ORIGINAL PLACE OF PURCHASE

- After referring to the operation manual, if assistance is still needed, please consult our web Site at www.kushlanproducts.com
- From our web site you may **e-mail us** directly. If assistance is still required, please call our customer service department at 1-800-469-4178

Safety Alert Symbol: This safety alert symbol is used to attract your attention!



- Personal Safety is involved when you see this symbol, Pay extra attention, become alert-be sure to heed it's message. Failure to do so may lead to serious personal injury or damage may occur.
- Warnings and safety instruction: If these warnings and safety instructions are not read and carefully followed, serious personal injury could occur.

WARNINGS

1. Do not use, start, or attempt to operate this machine until all of the instructions have been read and fully understood.
2. Never allow anyone to operate this machine unless the person is well acquainted with these rules of safe operation.
3. Never operate this machine without all guards in place and firmly attached to the machine.
4. Make certain that the mixing drum is clear of obstructions and stand clear of the machine with out all guards in place and firmly attached to the machine.
5. When cleaning, lubricating, or adjusting the mixer, disconnect the power plug.
6. Keep all people (except operator) a minimum of five (5) feet away from the machine during operation.
7. Always make certain that the mixer is connected to a properly grounded electric circuit to protect the operator from possible electric shock.
8. Do not plug or unplug the motor while standing in or around damp or wet ground.
9. Do not start the motor if the drum is Fully loaded
10. Do not overload the mixer
11. Never attempt to move the mixer while the motor is on.



EN CASO DE QUE REQUIRIERA AYUDA CON LA INSTALACIÓN O EL MANEJO DE SU PRODUCTO,

NO ACUDA AL LUGAR DE LA COMPRA ORIGINAL

- Después de consultar el manual de operación, si sigue necesitando ayuda consulte nuestro sitio Web en www.kushlanproducts.com.
- Desde nuestro sitio Web puede enviarnos un mensaje directamente. Si siguiera necesitando ayuda, llame a nuestro departamento de atención al cliente al 1-800-469-4178.

Símbolo de alerta: Este símbolo de alerta se usa para llamar su atención!



- Cuando vea este símbolo sabrá que está implicada su seguridad personal; ponga atención especial, esté alerta y no olvide seguir su mensaje. No hacerlo puede provocar graves lesiones físicas o daños.
- Advertencias e instrucciones de seguridad: Pueden ocurrir graves lesiones físicas si no se leen y se siguen cuidadosamente estas advertencias e instrucciones de seguridad.

ADVERTENCIAS

1. No use esta máquina, ni la arranque ni trate de manejarla antes de haber leído y entendido plenamente todas las instrucciones.
2. Nunca permita que nadie maneje esta máquina si la persona no está bien familiarizada con estas reglas operación segura.
3. Nunca maneje esta máquina sin las guardas en su lugar y bien fijadas en la máquina.
4. Cerciórese de que el tambor de mezclado no tenga obstrucciones, que libre bien la máquina y que todas las guardas están en su lugar, bien fijadas en la máquina.
5. Cuando limpie, lubrique o ajuste la mezcladora, desconecte la clavija de corriente.
6. Toda la gente (salvo el operador) debe estar por lo menos a 1.5 metros de distancia de la máquina durante su operación.
7. Cerciórese siempre de que la mezcladora esté conectada a un circuito eléctrico debidamente aterrizado, para proteger al operador de un posible choque eléctrico.
8. No enchufe ni desenchufe el motor al estar parado en tierra húmeda o mojada.
9. No arranque el motor si el tambor está totalmente cargado.
10. No sobrecargue la mezcladora.
11. Nunca trate de mover la mezcladora mientras esté encendido el motor.



NE PAS RETOURNER LA MACHINE AU LIEU D'ACHAT D'ORIGINE.

- Après avoir consulté le manuel d'utilisation, si vous avez toujours besoin d'assistance, veuillez visiter notre site Web à l'adresse suivante: www.kushlanproducts.com
- Vous pouvez nous envoyer un courrier directement du site Si vous avez toujours besoin d'assistance, contactez notre Service à la clientèle au +1-800-469-4178.



Symbole d'alerte de sécurité : Ce symbole d'alerte de sécurité est utilisé pour attirer votre attention !

- La sécurité personnelle est en jeu lorsque vous voyez ce symbole. Faites particulièrement attention, soyez vigilant et tenez compte du message. Le non respect pourrait entraîner de graves blessures ou des dommages matériels.
- Avertissements et consignes de sécurité : Si ces avertissements et consignes de sécurité ne sont ni lus ni respectés, de graves blessures pourraient se produire.

AVERTISSEMENTS

1. Ne pas utiliser, mettre en marche ou tenter de faire fonctionner cette machine tant que toutes les instructions n'ont pas été lues et bien comprises.
2. Ne jamais laisser quiconque utiliser cette machine à moins que la personne ne connaisse bien les consignes de sécurité pour le fonctionnement.
3. Ne jamais utiliser cette machine sans les dispositifs de protection solidement fixés à la machine.
4. S'assurer qu'aucune obstruction ne gêne le tambour de mélange. Se tenir à l'écart de la machine avec tous les dispositifs de protection installés et solidement fixés à la machine.
5. Lors du nettoyage, de la lubrification ou du réglage du mélangeur, débrancher la fiche d'alimentation.
6. Pendant le fonctionnement, les gens (sauf l'opérateur) doivent se tenir à 1,5 m de la machine.
7. Toujours s'assurer que le mélangeur est connecté à un circuit électrique correctement mis à la terre pour assurer le protection de l'opération contre tout choc électrique potentiel.
8. Ne pas brancher ni débrancher le moteur alors que l'environnement est humide ou le sol mouillé.
9. Ne pas mettre le moteur en marche si le tambour est chargé.
10. Ne pas surcharger le mélangeur.
11. Ne jamais déplacer le mélangeur avec le moteur en marche.



SAFETY INSTRUCTIONS *For the safety of yourself and others around you, it is extremely important that you observe the following notes.*

1. Keep hands and clothing away from moving parts at all times.
2. Do not operate this machine under the influence of alcohol or while taking medication that impairs the senses or reactions.
3. Make certain that the work area around the machine is clear of debris and obstructions.
4. Keep all unauthorized and untrained people away from the machine at all times.
5. Never let the mixer run unattended even for a brief moment.
6. Turn off the motor when you leave the machine.
7. Only use or operate the mixer on level ground to prevent the mixer from tipping over.
8. Do not abuse the power cord; i.e. Never yank on the cord to disconnect it. Keep the cord away from heat, oil, and sharp edges.
9. Do not overreach while working with the mixer. Keep proper Footing and balance at all times when loading or unloading the mixer.
10. Never allow children or inexperienced operators to operate or repair the mixer.
11. Use only factory authorized parts for replacement
12. Keep these operation instructions with the machine at all times
13. Always wear safety glasses and safety shoes when operating and moving equipment
14. Safety decals – replace missing damaged safety decals.



Mixer Instructions

- A. LUBRICATION:** There are grease fittings on all models. Apply any type of EP grease until grease begins to come out of the bearings. **LUBRICATE ALL FITTINGS BEFORE EACH USE.**
- B. GEARBOX MOTOR:** Mixer shipped with lubricate/oil in gearbox. **Change lubricate/oil every 200 hours. Use 10 ounces of Synthetic Mobile 1 LS 75W-90 oil.**
- C. GENERAL:** Check all screws for tightness before each use.
- D. CONCRETE MIXING:** Do not insert sharp objects into the plastic mixing drum. Doing so will damage the drum.
- E. CLEANING:** Do not spray water on or into the motor. Thorough cleaning of the mixer after each use is recommended and will add to the service life.



INSTRUCCIONES DE SEGURIDAD *Por seguridad de usted y de quienes estén cerca, es de extrema importancia que siga las siguientes notas.*

1. Mantenga las manos y la ropa lejos de las partes móviles en todo momento.
2. No maneje esta máquina bajo la influencia del alcohol ni cuando esté tomando medicamentos que obstaculicen sus sentidos o reacciones.
3. Revise que el área de trabajo alrededor de la máquina esté limpia de desechos y obstrucciones.
4. Mantenga lejos de la máquina, en todo momento, al personal no autorizado y no capacitado.
5. Nunca desatienda la mezcladora ni por un momento cuando esté funcionando.
6. Apague el motor cuando deje la máquina.
7. Use o maneje la mezcladora solamente a nivel del suelo para evitar que se vuelque.
8. No maltrate el cable de corriente; por ejemplo, nunca lo jale para desconectarlo. Mantenga el cable lejos del calor, la grasa y de bordes filosos.
9. No se estire cuando trabaje con la mezcladora. Mantenga firmes los pies y el equilibrio en todo momento al estar cargando o descargando la mezcladora.
10. Nunca permita que niños u operadores inexperimentados manejen o reparen la mezcladora.
11. Use solamente piezas de repuesto autorizadas por el fabricante.
12. Conserve estas instrucciones de operación junto con la máquina en todo momento.
13. Use siempre gafas y calzado de seguridad al operar y mover equipo.
14. Calcomanías de seguridad: Reemplace las calcomanías de seguridad faltantes o dañadas.



Instrucciones de la mezcladora

- A. LUBRICACIÓN:** Hay válvulas de lubricación en todos los modelos. Aplique cualquier tipo de grasa EP. Aplique grasa hasta que ésta empiece a salir por los cojinetes. **LUBRIQUE TODAS LAS VÁLVULAS ANTES DE CADA USO.**
- B. MOTOR CAJA DE CAMBIOS:** Mixer incluye con Lubricar / aceite en el carter. Cambiar lubricar / aceite cada 200 horas. Utilice 10 onzas de Mobile 1 sintético LS 75W-90 aceite.
- C. GENERAL:** Revise que todos los tornillos estén apretados antes de cada uso.
- D. MEZCLADO DE CONCRETO:** No inserte objetos filosos en el tambor de plástico de mezclado. Hacerlo dañaría el tambor.
- E. LIMPIEZA:** No rocíe agua sobre el motor. Se recomienda una limpieza a fondo de la mezcladora después de cada uso para prolongar su vida útil.

CONSIGNES DE SÉCURITÉ *Pour votre propre sécurité ainsi que pour celle des personnes autour de vous, il est très important de toujours observer les remarques suivantes.*

1. Tenir les mains et les vêtements à l'écart des pièces mobiles.
2. Ne jamais utiliser cette machine sous l'influence de l'alcool ou de médicaments qui pourraient affaiblir les sens ou les réactions.
3. S'assurer que la zone de travail autour de la machine ne comporte pas de débris ni d'obstructions.
4. Toujours tenir les personnes non autorisées et sans formation à l'écart de la machine.
5. Ne jamais laisser le mélangeur fonctionner sans surveillance même un court instant.
6. Couper le moteur lorsqu'on quitte la machine.
7. Toujours utiliser ou faire fonctionner le mélangeur sur une surface à niveau afin de garantir une bonne stabilité.
8. Ne pas maltraiter le cordon d'alimentation, c'est-à-dire ne pas tirer dessus brutalement pour le débrancher. Veiller à ce que le cordon se trouve loin de source de chaleur, d'huile et de bords aigus.
9. Ne pas essayer d'atteindre quelque chose hors de portée tout en travaillant avec le mélangeur. Se ternir correctement pour garder l'équilibre à tout moment pendant le chargement ou le déchargement du mélangeur.
10. Ne jamais permettre aux enfants ni aux opérateurs inexpérimentés de faire fonctionner ou de réparer le mélangeur.
11. Utiliser uniquement des pièces agréées pour le remplacement.
12. Toujours garder ces instructions de fonctionnement avec la machine.
13. Toujours porter des lunettes et des chaussures de sécurité lors du fonctionnement et du déplacement de l'équipement.
14. Décalques de sécurité – remplacer les décalques endommagés ou manquants.

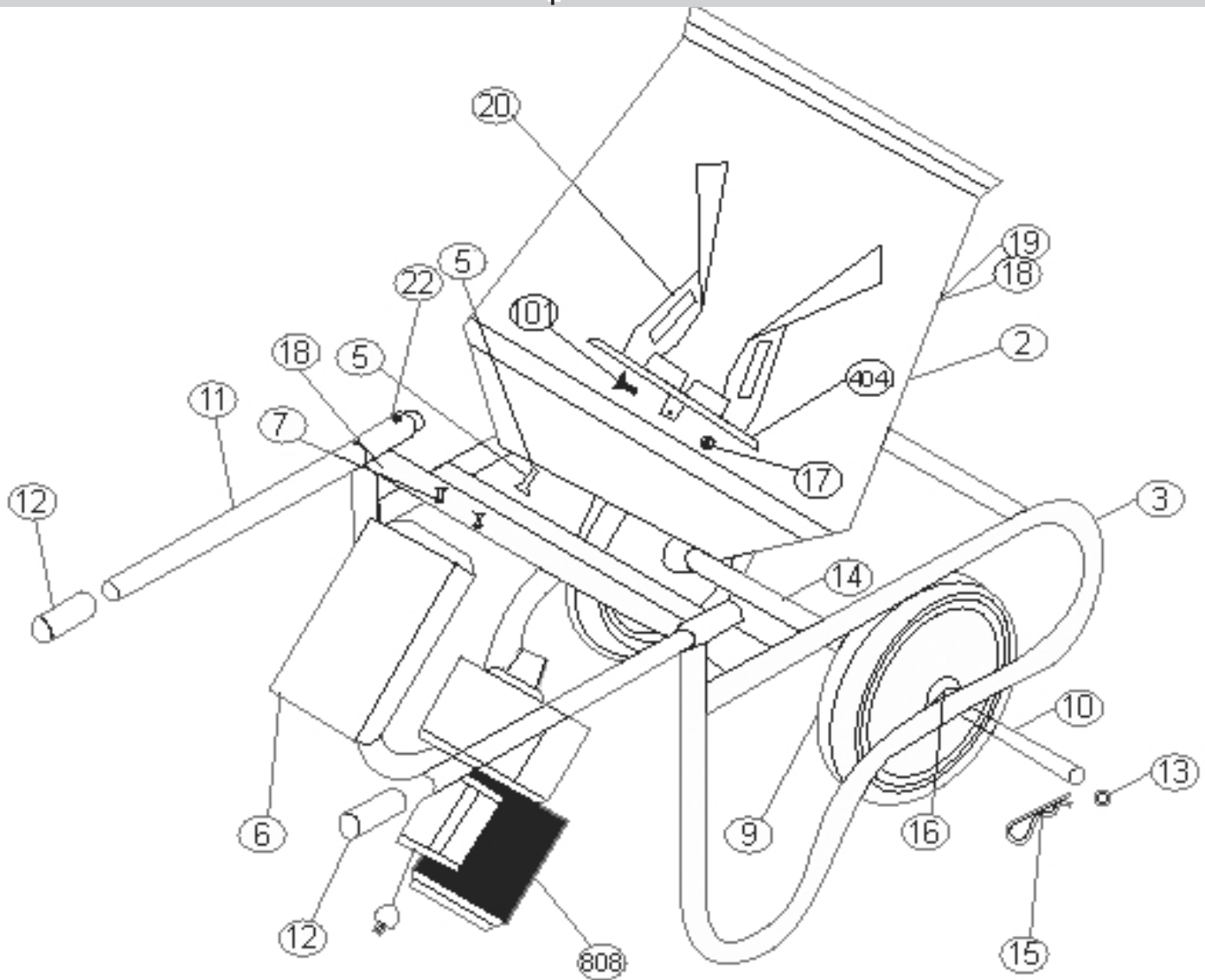


Instrucciones para el mezclador

- A. LUBRIFICACIÓN:** Todos los modelos son munidos de grasas. Aplicar cualquier tipo de grasa EP. Aplicar la grasa hasta que ésta empiece a salir por los cojinetes. **LUBRIFIAR LOS RACCORDS ANTES DE CADA UTILIZACIÓN**
- B. MOTOR CAJA DE VITESSES:** Mixer livrado con lubricante / aceite en el carter. Cambiar lubricante / aceite cada 200 horas. Utilice 10 onzas de sintéticos Mobile 1 LS 75W-90 aceite.
- C. GENERALIDADES:** Verificar que los tornillos estén bien apretados antes de toda utilización.
- D. MÉLANGE DE BÉTON:** No introducir objetos filosos en el tambor de mezcla en plástico. No seguir esta consigna riesgo de dañar el tambor.
- E. NETTOYAGE:** No pulverizar de líquido directamente sobre o dentro del motor. Se recomienda limpiar cuidadosamente el mezclador después de cada utilización para prolongar su vida útil.

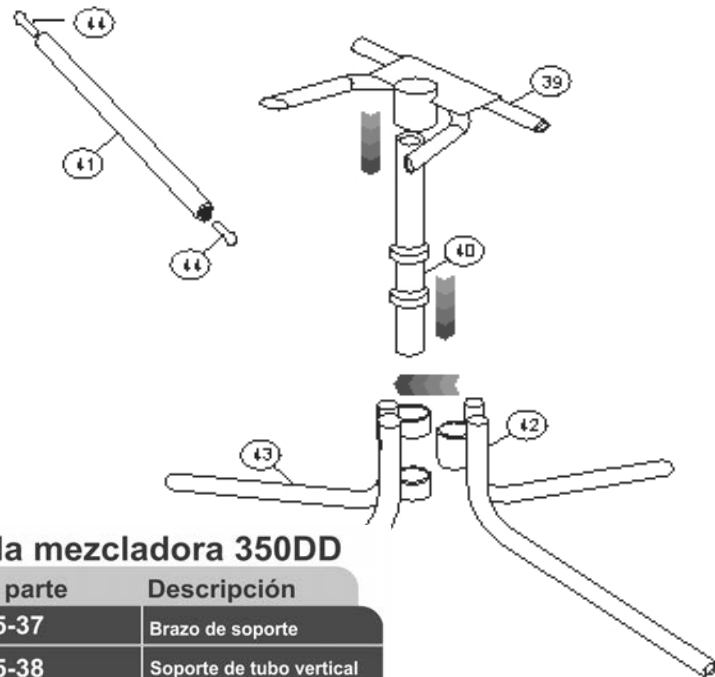
Model 350DD With Optional Stand Parts List

ITEM	PART NO	DESCRIPTION			QTY
101	350DD-101	3/8" x2-1/2" Machine Bolt & Nut	Perno para máquina de Tuerca 3/8" x 2-1/2"	Boulon mécanique 3/8 po x 2-1/2 po Écrou	1
2	350DD-02	Polyethylene 3.5 CU FT Drum	Tambor de polietileno de 3.5 pies cúbicos	Tambour de 3,5 pieds cubes en polyéthylène	1
3	350DD-03	Wheelbarrow Frame	Chasis de la carretilla	Châssis de la brouette	1
404	350DD-404	Inside Drum Plate with Straight Bushing	Placa del tambor interior con buje recto	Plaque du tambour interne avec bague droite	1
5	350DD-05	Whizlock Screw 3/8" x 1-1/2"	Tornillo whizlock de 3/8" x 1-1/2"	Vis whizlock 3/8 x 1-1/2 po	12
6	350DD-06	Motor Cover	Cubierta del motor	Capot du moteur	1
7	350DD-07	Whizlock Screw 5/16" x 1/2"	Tornillo whizlock de 5/16" x 1/2"	Vis whizlock 5/16 x 1/2 po	2
808	DD-808	3/4 HP Gear Motor with Straight Shaft	Motor de engranes de 3/4 HP con flecha recta	Moteur réducteur de 3/4 HP avec arbre droit	1
9	350DD-09	300 x 8 Flat Free Wheel	Rueda loca plana de 300 x 8	Roue sans risque de crevaison de pneu 300 x 8	2
10	350DD-10	Wheelbarrow Axle	Eje de la carretilla.	Essieu de brouette	1
11	350DD-11	Wheelbarrow Handle	Asa de la carretilla.	Poignée de la brouette	2
12	350DD-12	Handle Grip	Mango del asa.	Prise de poignée	2
13	350DD-13	5/8" Steel Washer	Rondana de acero de 5/8"	Rondelle en acier de 5/8 po	2
14	350DD-14	Axle Tube Spacer	Tubo espaciador del eje	Entretoise pour tube d'essieu	1
15	350DD-15	"R" Clip for washer	Sujetador "R" con rondana	Clip " R " pour rondelle	2
16	350DD-16	5/8" Wheel Bearing	Cojinete de la rueda de 5/8"	Roulement de roue de 5/8 po	4
17	350DD-17	3/8" Nut	Tuerca de 3/8"	Écrou de 3/8 po	13
18	350DD-18	5/16" Nut	Tuerca de 5/16"	Écrou de 5/16 po	4
19	350DD-19	5/16" X 1" Whizlock Screw (Side of Drum)	Tornillo whizlock de 5/16" x 1"	Vis Whizlock de 5/16 x 1 po	2
20	350DD-20	350WSB Mixing Blades	Cuchillas mezcladoras 350WSB	Lames de mélange modèle 350WSB	2
21	350DD-21	Parts Book (Not Shown)	Catálogo de partes (no se muestra)	Catalogue de pièces (non-illustré)	1
22	350DD-22	Locking Pin /Lanyards for Handles	Chaveta / Correas para las asas	Goupilles de sécurité/Cordons pour poignées	2
39	35-37	Support Brace for Tri-Pod Stand	Columna de soporte para la base trípode	Cale de soutien pour support à béquille	1
40	35-38	Vertical Pipe Support for Tri-Pod Stand	Soporte de la tubería vertical para la base trípode	Support de tuyau vertical pour support à béquille	1
41	35-39	Horizontal Rest Bracket for Tri-Pod Stand	Ménsula de descanso horizontal para la base trípode	Bride d'appui horizontal pour support à béquille	1
42	35-40	Leg Support 1 pipe for Tri-Pod Stand	Tubería de soporte 1 en la pata para la base trípode	Tuyau de support du pied 1 pour support à béquille	1
43	35-41	Leg Support 2 pipe for Tri-Pod Stand	Tubería de soporte 2 en la pata para la base trípode	Tuyau de support du pied 2 pour support à béquille	1
44	35-42	3/8" x1-1/2" Whizlock Screw for Tri-Pod	Tornillo whizlock de 3/8" x 1-1/2" para la base trípode	Vis whizlock de 3/8 po x1-1/2 po pour support à béquille	1



Stand for 350DD Mixer

Item	Parts No	Description
39	35-37	Support Brace
40	35-38	Vertical Pipe Support
41	35-39	Horizontal Rest Bracket
42	35-40	Leg Support 1 Pipe
43	35-41	Leg Support 2 Pipe
44	35-42	3/8" x 1-1/2" Whizlock Screw



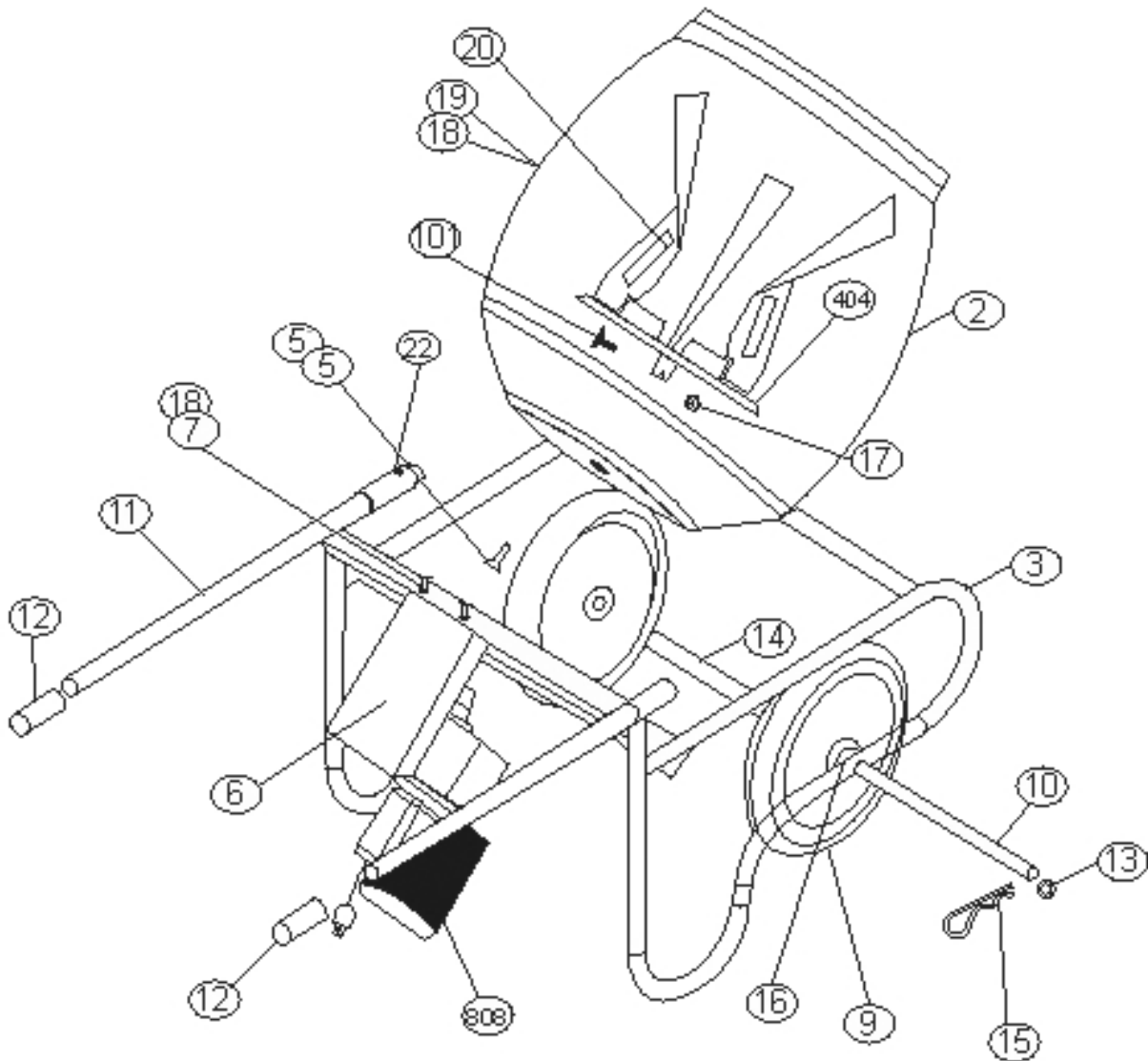
Support pour bétonnière modèle 350DD

Élément	Réf. pièce	Description
39	35-37	Cale de soutien
40	35-38	Support de tuyau vertical
41	35-39	Cale de soutien horizontal
42	35-40	Tuyau de support de pied 1
43	35-41	Tuyau de support de pied 2
44	35-42	Vis whizlock 3/8 x 1-1/2 po

Base de la mezcladora 350DD

Artículo	No. de parte	Descripción
39	35-37	Brazo de soporte
40	35-38	Soporte de tubo vertical
41	35-39	Ménsula horizontal de apoyo
42	35-40	Tubo de soporte de la pata 1
43	35-41	Tubo de soporte de la pata 2
44	35-42	Tornillo whizlock de 3/8" x 1-1/2"

ITEM	PART NO	DESCRIPTION			QTY
101	600DD-101	3/8" x2-1/2" Machine Bolt & Nut	Perno para máquina de Tuerca 3/8" x 2-1/2"	Boulon mécanique 3/8 po x Écrou 2-1/2 po	1
2	600DD-02	Polyethylene 6 CU FT Drum	Tambor de polietileno de 6 pies cúbicos	Tambour de 6 pieds cubes en polyéthylène	1
3	600DD-03	Wheelbarrow Frame	Chasis de la carretilla	Châssis de la brouette	1
404	600DD-404	Inside Drum Plate with Straight Bushing	Placa del tambor interior con buje recto	Plaque du tambour interne avec bague droite	1
5	600DD-05	Whizlock Screw 3/8" x 1-1/2"	Tornillo whizlock de 3/8" x 1-1/2"	Vis whizlock 3/8 x 1-1/2 po	25
6	600DD-06	Motor Cover	Cubierta del motor	Capot du moteur	1
7	600DD-07	Whizlock Screw 5/16" x 1/2"	Tornillo whizlock de 5/16" x 1/2"	Vis whizlock 5/16 x 1/2 po	2
808	DD-808	3/4 HP Gear Motor with Straight Shaft	Motor de engranes de 3/4 HP con flecha recta	Moteur réducteur de 3/4 HP avec arbre droit	1
9	600DD-09	400 x 8 Flat Free Wheel	Rueda loca plana de 400 x 8	Roue sans risque de crevaison de pneu 400 x 8	2
10	600DD-10	Wheelbarrow Axle	Eje de la carretilla	Essieu de brouette	1
11	600DD-11	Wheelbarrow Handle	Asa de la carretilla	Poignée de la brouette	2
12	600DD-12	Handle Grip	Mango del asa.	Prise de poignée	2
13	600DD-13	5/8" Steel Washer	Rondana de acero de 5/8"	Rondelle en acier de 5/8 po	2
14	600DD-14	Axle Tube Spacer	Tubo espaciador del eje	Entretoise pour tube d'essieu	1
15	600DD-15	"R" Clip for washer	Sujetador "R" con rondana	Clip " R " pour rondelle	2
16	600DD-16	5/8" Wheel Bearing	Cojinete de la rueda de 5/8"	Roulement de roue de 5/8 po	4
17	600DD-17	3/8" Nut	Tuerca de 3/8"	Écrou de 3/8 po	13
18	600DD-18	5/16" Nut	Tuerca de 5/16"	Écrou de 5/16 po	5
19	600DD-19	5/16" X 1" Whizlock Screw (Side of Drum)	Tornillo whizlock de 5/16" x 1"	Vis Whizlock de 5/16 x 1 po	3
20	600DD-20	600W Mixing Blades	Cuchillas mezcladoras 600W	Lames de mélange modèle 600W	3
21	600DD-21	Parts Book (Not Shown)	Catálogo de partes (no se muestra)	Catalogue de pièces (non-illustré)	1
22	600DD-22	Locking Pin /Lanyards for Handles	Chaveta / Correas para las asas	Goupilles de sécurité/Cordons pour poignées	2
40	60-38	Support Brace for Tri-Pod Stand	Columna de soporte para la base trípode	Cale de soutien pour support à béquille	1
41	60-39	Vertical Pipe Support for Tri-Pod Stand	Soporte de la tubería vertical para la base trípode	Support de tuyau vertical pour support à béquille	1
42	60-40	Horizontal Rest Bracket for Tri-Pod Stand	Ménsula de descanso horizontal para la base trípode	Bride d'appui horizontal pour support à béquille	1
43	60-41	3/8" x1-1/2" Whizlock Screw for Tri-Pod	Tornillo whizlock de 3/8" x 1-1/2" para la base trípode	Vis whizlock de 3/8 po x1-1/2 po pour support à béquille	2
44	60-42	Leg Support 1 pipe for Tri-Pod Stand	Tubería de soporte 1 en la pata para la base trípode	Tuyau de support du pied 1 pour support à béquille	1
45	60-43	Leg Support 2 pipe for Tri-Pod Stand	Tubería de soporte 2 en la pata para la base trípode	Tuyau de support du pied 2 pour support à béquille	1



Stand for 600DD Mixer

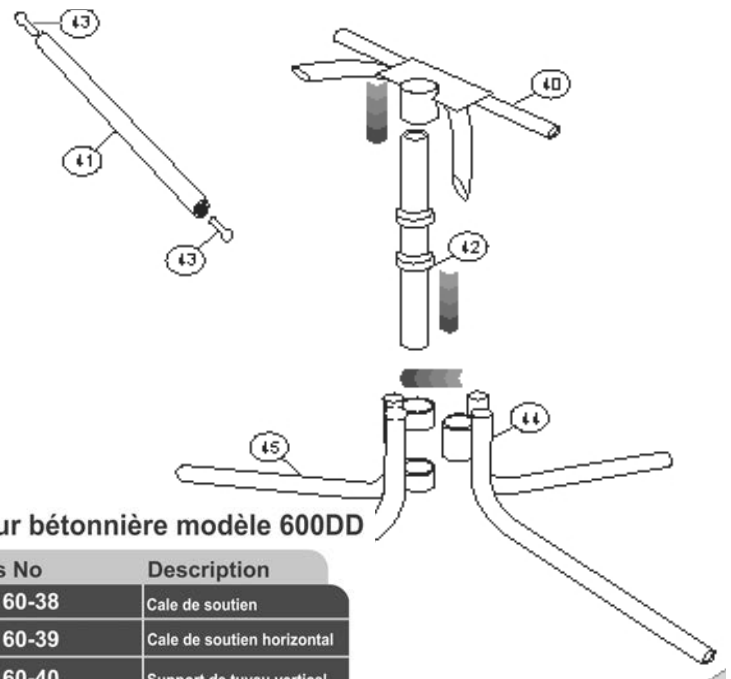
Item	Parts No	Description
40	60-38	Support Brace
41	60-39	Horizontal Rest Bracket
42	60-40	Vertical Pipe Support
43	60-41	3/8" x 1-1/2" Whizlock Screw
44	60-42	Leg Support 1 Pipe
45	60-43	Leg Support 2 Pipe

Base de la mezcladora 600DD

Artículo	No. de parte	Descripción
40	60-38	Brazo de soporte
41	60-39	Ménsula horizontal de apoyo
42	60-40	Soporte de tubo vertical
43	60-41	Tornillo whizlock de 3/8" x 1-1/2"
44	60-42	Tubo de soporte de la pata 1
45	60-43	Tubo de soporte de la pata 2

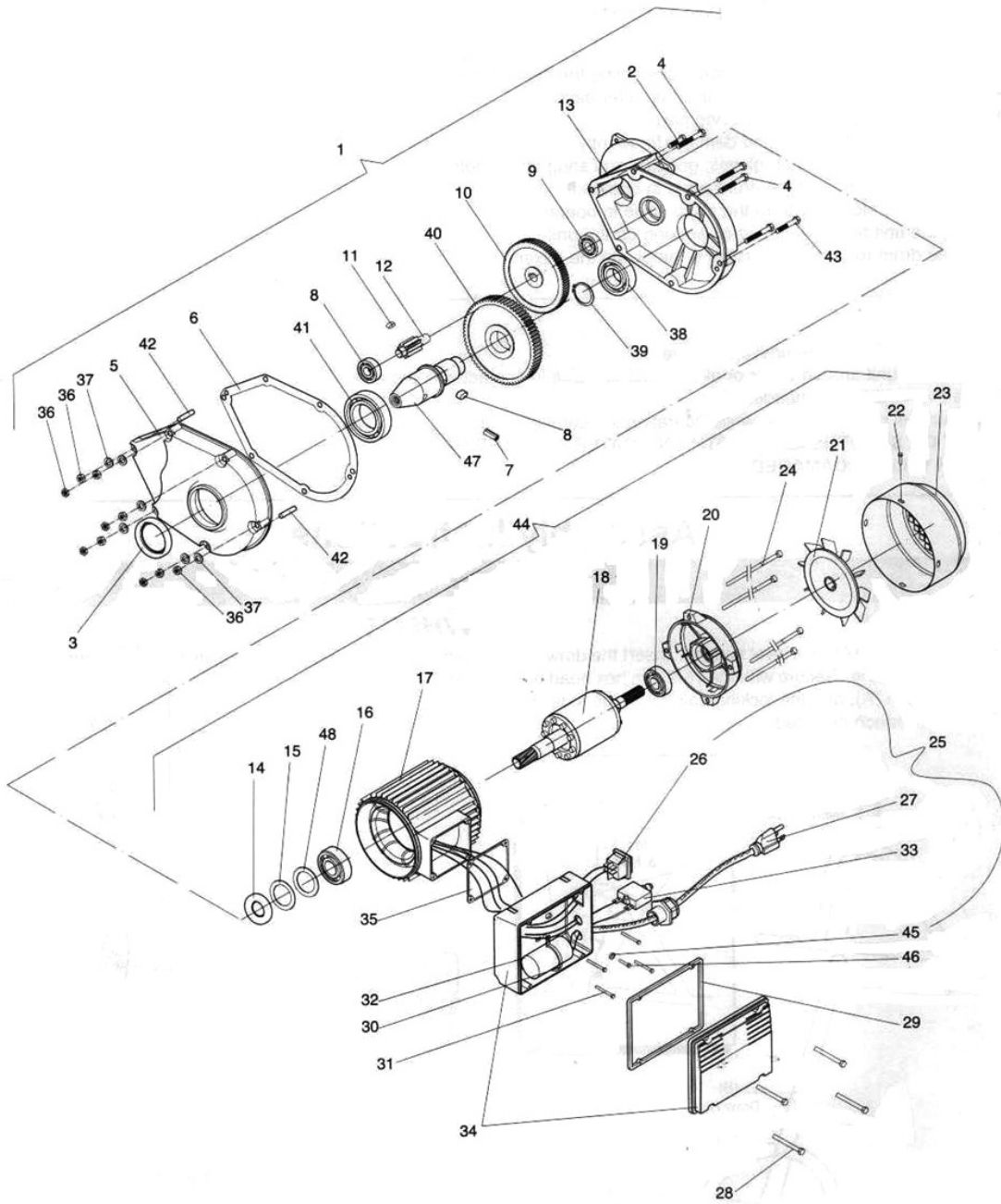
Support pour bétonnière modèle 600DD

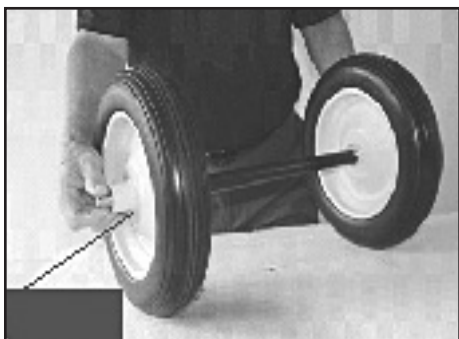
Item	Parts No	Description
40	60-38	Cale de soutien
41	60-39	Cale de soutien horizontal
42	60-40	Support de tuyau vertical
43	60-41	Vis whizlock 3/8 x 1-1/2 po
44	60-42	Tuyau de support de pied 1
45	60-43	Tuyau de support de pied 2



Gearbox and Motor Assembly Parts List

Item	Part Number	DESCRIPTION			Qty
1	DD-808	Gearbox and Motor Assembly (110V-60Hz)	Caja de cambios y el motor de la Asamblea	Boîte de vitesses et le moteur de l'Assemblée	1
2	DDMA-02	Screw (6x25mm)	Tornillo (6x25mm)	Vis (6x25mm)	1
3	DDMA-03	Seal (40mm)	Seal (40mm)	Seal (40mm)	1
4	DDMA-04	Screw (6x50mm)	Tornillo (6x50mm)	Vis (6x50mm)	4
5	DDMA-05	Gearbox Case Front Half	Caso Caja de cambios delantero mitad	La moitié avant Boîte de vitesses Boîtier	1
6	DDMA-06	Gearbox Gasket	Caja de cambios juntas	Joint boîte de vitesses	1
7	DDMA-07	Pin (8x20mm)	Pin (8x20mm)	Pin (8x20mm)	1
8	DDMA-08	Locking Key For Gear and Axle (8x7x15mm)	Tecla de bloqueo para engranaje y del eje	Clé de verrouillage pour engrenages et essieux	1
9	DDMA-09	Gearbox Ball Bearing	Caja de cambios de rodamientos a bolas	Roulement à billes Boîte de vitesses	1
10	DDMA-10	Gear (Z79)	Gear (Z79)	Gear (Z79)	1
11	DDMA-11	Locking Key for Gear Axle (5x5x12mm)	Bloqueo con llave para el eje de engranaje	Verrouillage Clé pour axe de marche	1
12	DDMA-12	Pinion (Z9)	Piñón (Z9)	Pignon (Z9)	1
13	DDMA-13	Gearbox Case Back Half	Caja de cambios de nuevo caso Mitad	Case Boîte Retour moitié	1
14	DDMA-14	Motor Seal (20mm)	Sello del Motor (20 mm)	Moteur Seal (20mm)	1
15	DDMA-15	Space Washer A (30mm)	Espacio Lavadora A (30 mm)	Rondelle espace A (30mm)	1
16	DDMA-16	Motor Bearing (6004z)	Motor Bearing (6004z)	Moteur de roulement (6004z)	1
17	DDMA-17	Motor Casing	Carcasa del motor	Carter de moteur	Seceral
18	DDMA-18	Motor Rotor	Motor de rotor	Moteur à rotor	1
19	DDMA-19	Motor Bearing (6003z)	Motor Bearing (6003z)	Moteur de roulement (6003z)	1
20	DDMA-20	Bell Housing	Campana de Vivienda	Logement de Bell	1
21	DDMA-21	Fan	Ventilador	Fan	1
22	DDMA-22	Screw (4x10mm)	Tornillo (4x10mm)	Vis (4x10mm)	4
23	DDMA-23	Fan Cover	Cubierta del Ventilador	Couvercle de ventilateur	1
24	DDMA-24	Bolt (5x135mm)	Bolt (5x135mm)	Bolt (5x135mm)	4
25	DDMA-25	Electric Panel (110V-60Hz)	Panel eléctrico (110V-60Hz)	Panneau électrique (110V-60Hz)	1
26	DDMA-26	On/Off Switch	On / Off	Interrupteur On / Off	1
27	DDMA-27	Power Cord with Plug	Cable de alimentación con enchufe	Cordon d'alimentation avec fiche	1
28	DDMA-28	Screw (4x22mm)	Tornillo (4x22mm)	Vis (4x22mm)	1
29	DDMA-29	Electric Panel Gasket	Eléctrico Panel Junta	Joint de panneau électrique	1
30	DDMA-30	Support	Apoyar	Soutenir	1
31	DDMA-31	Screw (4x15mm)	Tornillo (4x15mm)	Vis (4x15mm)	1
32	DDMA-32	Condenser	Condensador	Condenseur	1
33	DDMA-33	Manual Reset Themal Protector	Manual Cambiar Themal Protector	Réinitialisation manuelle Thermal Protector	1
34	DDMA-34	Electric Box Assembly	Conjunto de la caja eléctrica	Assemblée Electric Box	1
35	DDMA-35	Motor Gasket	Motor Junta	Gasket Moteur	1
36	DDMA-36	Gearbox Nut (6mm)	Tuerca Caja de cambios (6 mm)	Ecrou Boîte de vitesses (6mm)	10
37	DDMA-37	Gearbox Washer (6mm)	Lavadora Caja de cambios (6 mm)	Rondelle boîte de vitesses (6mm)	10
38	DDMA-38	Gearbox Bearing (36205)	Caja de cojinetes (36205)	Roulement boîte de vitesse (36 205)	1
39	DDMA-39	Space Washer B (30mm)	Espacio Arandela B (30 mm)	Espace Rondelle B (30mm)	1
40	DDMA-40	Gear (Z68)	Gear (Z68)	Gear (Z68)	1
41	DDMA-41	Gearbox Bearing (36108)	Caja de cojinetes (36108)	Roulement boîte de vitesse (36 108)	1
42	DDMA-42	Locking Pin (6x10mm)	Locking Pin (6x10mm)	Pointeau de blocage (6x10mm)	2
43	DDMA-43	Bolt (6x40mm)	Bolt (6x40mm)	Bolt (6x40mm)	1
44	DDMA-44	Motor (110V-60Hz)	Motor (110V-60Hz)	Moteur (110V-60Hz)	1
45	DDMA-45	Gearbox Washer (4mm)	Caja de cambios Lavadora (4 mm)	Rondelle boîte de vitesses (4mm)	1
46	DDMA-46	Screw (4x6mm)	Tornillo (4x6mm)	Vis (4x6mm)	8
47	DDMA-47	Gearbox Drive Shaft	Gearbox Shaft Drive	Drive Shaft Gearbox	1
48	DDMA-48	Stop Ring (30mm)	Anillo de tope (30 mm)	Arrêtez Ring (30mm)	1





Step 1 - Remove each wheel and face long end out. Thread axle through axle spacer which is between the wheels

Paso 1 - Retire cada rueda, para exponer el extremo largo. Enrosque el eje a través del espaciador del eje, el cual se encuentra entre las ruedas.

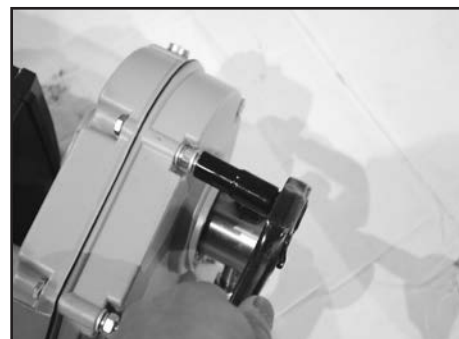
Étape 1 - Retirez chaque roue et placez l'extrémité longue vers l'extérieur. Installez l'essieu par l'entretoise d'essieu qui se trouve entre les roues



Step 2 - Attach washer with R clip, securing through hole on axle.

Paso 2 - Sujete la arandela con el pasador R, para asegurar a través del orificio en el eje

Étape 2 - Fixez la rondelle avec le clip R, en la sécurisant par le trou dans l'essieu



Step 3 - Remove outer nuts, lock-washers & flat washers from the 4 studs on the motor gearbox assembly. Check inner nuts to make sure they are tight. (about 20ft. lbs of torque)

Paso 3 - Retire las tuercas exteriores, las rondanas de bloqueo y las rondanas planas de los 4 montantes sobre el conjunto de la caja de engranes del motor. Revise las tuercas internas para asegurarse de que se encuentren apretadas, (a una torsión aproximada de 20 pies-libra).

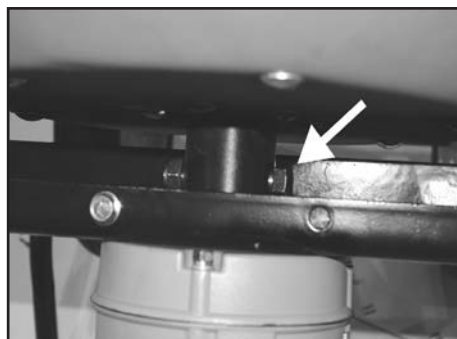
Étape 3 - Retirez les écrous externes, les rondelles de blocage et les rondelles plates des 4 goujons sur la boîte d'engrenages du moteur. Vérifiez les écrous internes afin de garantir qu'ils sont bien serrés. (à un couple d'environ 20 pi. lb)



Step 4 - Install motor gearbox on back of mixer frame with flat washers, lock washers and nuts to all 4 studs.

Paso 4 - Instale la caja de engranes del motor en la parte posterior del chasis de la mezcladora con las rondanas planas, las rondanas de bloqueo y las tuercas, todo en los 4 montantes

Étape 4 - Installez la boîte d'engrenages du moteur sur l'arrière du châssis de la bétonnière à l'aide des rondelles plates, des rondelles de blocage et des écrous sur les 4 goujons



Step 5 - Put bolt through hole

Paso 5 - Ponga el perno a través del orificio

Étape 5 - Passez le boulon par le trou



Step 6 - Install motor cover with 5/16" x1/2" whizlock screws & nuts

Paso 6 - Instale la cubierta del motor con los tornillos y tuercas de 5/16" x1/2"

Étape 6 - Installez le capot du moteur à l'aide des vis whizlock et des écrous de 5/16 po x1/2 po



Step 7 - Slide handles in place, secure with lock pins / lanyards and install grips

Paso 7 - Deslice las asas en su lugar, asegure con las chavetas y correas, e instale los mangos

Étape 7 - Glissez les poignées pour les installer et les fixer à l'aide des goupilles de verrouillage/cor dons. Installez ensuite les prises

350DD • How to Mix Concrete

1. You will need approx. 2 1/2 gallons of water.
 2. 2-80 lb bags of pre-mix concrete
 3. Start Mixer in motion
 4. Add 2 gallons of water
 5. Add 1-80 lb bag of pre-mix concrete
- NOTE: Mixture will be very sloppy
6. Slowly add 2nd bag of concrete.
 7. Add 1/2 gallon of water slowly to obtain desired thickness.

How to Mix Sand & Gravel

1. Use a 8 1/2 X 12" square shovel
2. Portland cement, gravel or round stone and masonry sand.
3. Start mixer in motion.
4. Put in 2 gallons of water.
5. Add 6 shovels full of gravel or round stone.
6. Add 2 shovels full of Portland cement.
7. Slowly add 4 shovels full masonry sand.

Cómo mezclar concreto

1. Se necesitan unos 9.5 litros de agua.
 2. 2 bolsas de 36 kilos de concreto premezclado.
 3. Ponga en movimiento la mezcladora.
 4. Vierta 7.5 litros de agua.
 5. Agregue 1 bolsa de 36 kilos de concreto premezclado.
- NOTA: La mezcla se verá muy desaseada.
6. Agregue lentamente la segunda bolsa de concreto.
 7. Vierta lentamente 2 litros de agua para lograr el espesor deseado.

Cómo mezclar arena y grava

1. Use una pala cuadrada de 21 X 30 cm.
2. Cemento Portland, grava o piedra redonda y arena de albañilería.
3. Ponga en movimiento la mezcladora.
4. Vierta 7.5 litros de agua.
5. Agregue 6 paladas de grava o piedra redonda.
6. Agregue 2 paladas llenas de cemento Portland.
7. Agregue lentamente 4 paladas de arena de albañilería.

Comment mélanger du béton

1. Vous aurez besoin de 9,5 l (2 1/2 gal.) d'eau.
 2. 2 sacs de 36 kg (80 lb) de béton prémélangé
 3. Mettez la bétonnière en mouvement
 4. Ajoutez 7,5 l (2 gal.) d'eau
 5. Ajoutez 1 sac de 36 kg (80 lb) de béton prémélangé
- REMARQUE : Le mélange sera très grossier
6. Ajoutez lentement le 2e sac de béton.
 7. Ajoutez lentement 1,8 l (1/2 gal.) d'eau pour obtenir l'épaisseur souhaitée.

Comment mélanger du sable et des cailloux

1. Utilisez une pellet carrée de 8 1/2 X 12 po
2. Du ciment Portland, des cailloux ou des pierres arrondies et du sable de maçonnerie/
3. Mettez la bétonnière en mouvement.
4. Ajoutez 7,5 l (2 gal.) d'eau.
5. Ajoutez 6 pelles pleines de cailloux ou de pierres arrondies.
6. Ajoutez 2 pelles pleines de ciment Portland.
7. Ajoutez lentement 4 pelles pleines de sable de maçonnerie.

600DD • How to Mix Concrete

1. You will need approx. 5 gallons of water.
 2. 4-80 lb bags of pre-mix concrete
 3. Start Mixer in motion
 4. Add 4 gallons of water
 5. Add 1st-80 lb bag of pre-mix concrete, and then 2nd bag.
- NOTE: Mixture will be very sloppy
6. Slowly add 3rd bag of concrete.
 7. Add 1 gallon of water slowly to obtain desired thickness.
 8. Slowly add 4th bag of concrete.
 9. Add 1/2-1 gallon of water slowly.

How to Mix Sand & Gravel

1. Use a 8 1/2 X 12" square shovel
2. Portland cement, gravel or round stone and masonry sand.
3. Start mixer in motion.
4. Put in 4 gallons of water.
5. Add 12 shovels full of gravel or round stone.
6. Add 4 shovels full of Portland cement.
7. Slowly add 8 shovels full masonry sand.

Cómo mezclar concreto

1. Se necesitan unos 19 litros de agua.
 2. 4 bolsas de 36 kilos de concreto premezclado.
 3. Ponga en movimiento la mezcladora.
 4. Vierta 15 litros de agua.
 5. Agregue la primera bolsa de concreto premezclado y después la segunda.
- NOTA: La mezcla se verá muy desaseada.
6. Agregue lentamente la tercera bolsa de concreto.
 7. Vierta lentamente 3.78 litros de agua para lograr el espesor deseado.
 8. Agregue lentamente la cuarta bolsa de concreto.
 9. Vierta lentamente 1.8 litros de agua.

Cómo mezclar arena y grava

1. Use una pala cuadrada de 21 X 30 cm.
2. Cemento Portland, grava o piedra redonda y arena de albañilería.
3. Ponga en movimiento la mezcladora.
4. Vierta 7.5 litros de agua.
5. Agregue 6 paladas de grava o piedra redonda.
6. Agregue 2 paladas llenas de cemento Portland.
7. Agregue lentamente 4 paladas de arena de albañilería.

Comment mélanger du béton

1. Vous aurez besoin de 19 l (5 gal.) d'eau.
 2. 4 sacs de 36 kg (80 lb) de béton prémélangé
 3. Mettez la bétonnière en mouvement
 4. Ajoutez 15 l (4 gal.) d'eau
 5. Ajoutez 1 sac de 36 kg de béton prémélangé puis un deuxième.
- REMARQUE : Le mélange sera très grossier
6. Ajoutez lentement le 3e sac de béton.
 7. Ajoutez lentement 3,7 l (1 gal.) d'eau pour obtenir l'épaisseur souhaitée.
 8. Ajoutez lentement le 4e sac de béton.
 9. Ajoutez lentement 1,8-3,7 l (1/2-1 gal.) d'eau.

Comment mélanger du sable et des cailloux

1. Utilisez une pellet carrée de 8 1/2 X 12 po
2. Du ciment Portland, des cailloux ou des pierres arrondies et du sable de maçonnerie.
3. Mettez la bétonnière en mouvement.
4. Ajoutez 15 l (4 gal.) d'eau.
5. Ajoutez 12 pelles pleines de cailloux ou de pierres arrondies.
6. Ajoutez 4 pelles pleines de ciment Portland.
7. Ajoutez lentement 8 pelles pleines de sable de maçonnerie.



• Tri-Pod Stand Assembly

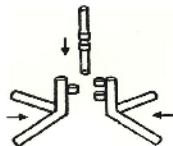
• Ensamblado del Trípode de base

• Trépied

1. Place two halves of the support legs together and insert pivot tube through the center of the legs to join together. (Figure 1)

1. Junte las dos mitades de las patas de soporte e inserte el tubo de pivote a través del centro de las patas para unir las. (Figura 1)

1. Placez les deux moitiés des pieds du support ensemble et introduisez le tube-pivot par le centre des pieds pour les rassembler. (Figure 1)



2. Insert locking pin through bottom of pivot tube.

2. Inserte la palanca de bloqueo a través del fondo del tubo del pivote

2. Introduisez la goupille de verrouillage par le bas du tube-pivot.

Figure 2 • Figura 2 • Figure 2



Pivot Mount Plate

•Tip mixer, as if dumping contents, and place squarely on opening of drum. The pivot mount plate will rotate freely about the wheel axle from its wheelbarrow stowed position. (Figure 2)

•Incline la mezcladora, como para vaciar su contenido, y colóquela a escuadra con la apertura del tambor. La placa de montura del pivote gira libremente en torno del eje de la rueda a partir de su posición guardada en la carretilla. (Figura 2)

•Basculez la bétonnière comme pour en renverser le contenu et placez-la tout droit sur l'ouverture du tambour. La plaque du montage-pivot tourne librement sur l'axe de la roue avec la brouette en position arrimée. (Figure 2)

•Rotate pivot mount plate away from drum and onto frame stop. Back off thumbscrew to allow clearance for inserting pivot tube on stand through tube. (Figure 3)

•Gire la placa de montura del pivote para alejarla del tambor, hacia el paro del chasis. Afloje el tornillo de mariposa para hacer espacio para insertar el tubo de pivote de la base a través del tubo. (Figura 3)

•Faites tourner la plaque de montage-pivot à l'écart du tambour et sur la butée du châssis. Desserrez la vis à molette pour insérer le tube-pivot sur le support par le tube. (Figure 3)

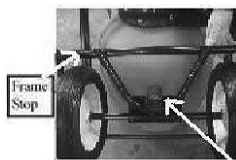
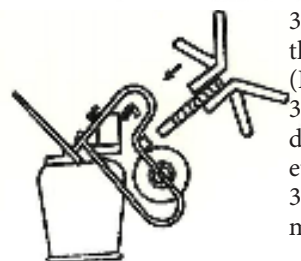


Figure 3. Rotate Pivot Mount Plate onto Frame Stop
Figura 3. Gire la placa de montura del pivote hacia la parada del chasis.

Figure 3. Tourner la plaque de montage-pivot sur la butée du châssis



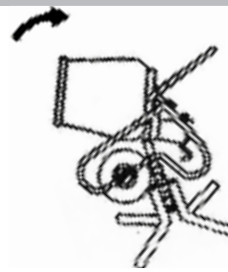
3. Insert pivot tube of pedestal stand assembly through pivot mount and tighten thumbscrew. (Figure 4)

3. Inserte el tubo del pivote del conjunto de la base del pedestal a través de la montura del pivote y apriete el tornillo de mariposa. (Figura 4)

3. Introduisez le tube-pivot du piédestal par le montage-pivot et serrez la vis à molette. (Figure 4)

4. Once the stand has been attached, move to the opening side of the drum and begin tilting the mixer upright onto the stand. Always bend your knees and use correct posture for lifting. Always tilt from the front of the mixer. (Figure 5)

4. Una vez que se haya fijado la base, mueva el lado abierto del tambor y empiece a inclinar la mezcladora hacia arriba en la base. Siempre doble las rodillas y adopte la postura indicada para cargar cosas. Siempre incline el tambor desde el frente de la mezcladora. (Figura 5)



4. Après avoir fixé le support, déplacez le côté ouverture du tambour et commencez à basculer la bétonnière pour qu'elle soit verticale sur le support. Toujours plier les genoux et adopter une bonne posture pour soulever. Toujours basculer depuis la partie frontale de la bétonnière. (Figure 5)

Figure 5. Tilt mixer upright onto stand

Figura 5. Ponga la mezcladora vertical en la base

Figure 5. Basculez la bétonnière verticalement sur le support

5. Once mixer has been tilted upright onto the stand, the mixer should be tipped back into mixing position before operating. (Figure 6)

5. Una vez que haya puesto vertical la mezcladora en la base, debe volverla a inclinar a la posición de mezclado antes de manejarla. (Figura 6)

5. Après avoir basculé la bétonnière verticalement sur le support, la bétonnière doit être basculée vers l'arrière en position de mélange avant la mise en marche. (Figure 6)

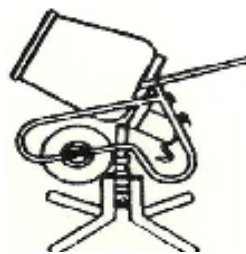


Figure 6. Unit ready for mixing
Figura 6. La máquina lista para mezclar.

Figure 6. L'unité est prête pour le mélange

Converting unit back to Wheelbarrow from Stand

Cómo convertir la unidad de carretilla a base

Reconversion de l'unité en brouette depuis le support

•To convert unit back to wheelbarrow operation follow the directions for assembling and attaching the pedestal stand to the unit in reverse. Make sure to tighten thumbscrew and rotate the pivot mount plate about the axle to its wheelbarrow stowed position before using the unit in its wheelbarrow function. (Figure 7)

•Para convertir la unidad nuevamente a operación de carretilla siga en reversa las instrucciones para ensamblar la base de pedestal y fijarla a la unidad. Recuerde apretar el tornillo de mariposa y girar la placa de montura del pivote alrededor de su eje y ponerla en la posición guardada de carretilla antes de usar la mezcladora en su función de carretilla. (Figura 7)

•Pour reconverter l'unité en brouette, inversez les instructions et montage et de fixation du piédestal à l'unité. Assurez-vous de serrer la vis à molette et à tourner la plaque de montage-pivot sur l'essieu avec la brouette en position arrimée avant d'utiliser l'unité comme brouette. (Figure 7)



Figure 7 – Rotate Pivot Mount Plate to wheelbarrow stowed position
Figura 7. Gire la placa de montura del pivote hacia la posición guardada de carretilla.

Figure 7 – Tourner la plaque de montage-pivot en position de brouette arrimée

Kushlan Products

Limited Warranty Policy • Póliza de garantía limitada • Garantie limitée

Kushlan Products makes every effort to assure that its products meet high quality and durability standards and warrants to the original retail consumer purchaser of our products (you) that each such product be free from defects in materials and workmanship as follows:

ONE(1)YEAR limited warranty on motors. This warranty covers replacement of parts found to be defective in material or workmanship for a period of 90 days from the date of purchase. This warranty does not apply to typical replacement of parts or assemblies that fail as a consequence of normal wear and tear, for example bushings, tires, belts, and pinion gears.

This warranty does not apply to defects due, directly or indirectly, to misuse, abuse, negligence or accidents, repairs or alter actions outside our facilities or the lack of maintenance. WE LIMIT ALL IMPLIED WARRANTIES TO THE PERIOD SPECIFIED ABOVE FROM THE DATE OUR PRODUCT WAS PURCHASED AT RETAIL. EXCEPT AS STATED HEREIN. ANY IMPLIED WARRANTIES OF MERCHANTABILITY AND FITNESS ARE EXCLUDED. SOME STATES DO NOT ALLOW LIMITATIONS ON HOW LONG THE IMPLIED WARRANTY LASTS. SO THE ABOVE LIMITATION MAY NOT APPLY TO YOU. WE SHALL IN NO EVENT BE LIABLE FOR DEATH, INJURIES TO PERSONS OR PROPERTY OR FOR INCIDENTAL, CONTINGENT, SPECIAL OR CONSEQUENTIAL DAMAGES ARISING FROM THE USE OF OUR PRODUCTS. SOME STATES DO NOT ALLOW THE EXCLUSION OR LIMITATION OF INCIDENTAL OR CONSEQUENTIAL DAMAGES, SO THE ABOVE LIMITATION OR EXCLUSION MAY NOT APPLY TO YOU.

To take advantage of this warranty, the product or part must be returned for examination, postage prepaid. To Kushlan Products. Proof of purchase date and an explanation of the complaint must accompany the merchandise. If our inspection discloses a defect, we will either repair or replace the product, at our election or we may elect to refund the purchase price if we cannot readily and quickly provide you with repair or replacement, if you are willing to accept such refund. We will return the repaired product or replacement at our expense, but if we determine there is no defect, or that the defect resulted from causes not within the scope of our warranty, then you must bear the cost of storing and returning this product. This warranty gives you specific legal rights, and you may also have other right which vary from state to state. For service. Contact Kushlan Products 12010 Dairy Ashford Road, Suite 160 Sugar Land, TX 77478 • Phone (281)313-2506 Fax (281)313-2509

Kushlan Products hace todo lo posible por asegurarse de que sus productos cumplan con altas normas de calidad y durabilidad y le garantiza al comprador original de nuestros productos (usted) que cada producto está libre de defectos en materiales y mano de obra como sigue:

UN (1) AÑO de garantía limitada en motores. Esta garantía cubre el reemplazo de partes que resulten defectuosas en materiales o mano de obra durante un plazo de 90 días a partir de la fecha de compra. Esta garantía no se aplica al reemplazo típico de piezas o conjuntos que fallen a consecuencia del desgaste normal, como cojinetes, llantas, bandas y engranes de piñón.

Esta garantía no se aplica a defectos debidos, directa o indirectamente, al mal uso, maltrato, negligencia o accidentes, a reparaciones o modificaciones hechas fuera de nuestras instalaciones ni a la falta de mantenimiento. LIMITAMOS TODAS LAS GARANTÍAS IMPLÍCITAS AL PERIODO ESPECIFICADO ANTERIORMENTE A PARTIR DE LA FECHA EN QUE NUESTRO PRODUCTO FUERA COMPRADO AL MENUDEO. SALVO QUE SE INDIQUE ESPECÍFICAMENTE. ESTÁ EXCLUIDA TODA GARANTÍA IMPLÍCITA DE MERCABILIDAD Y ADECUACIÓN. EN ALGUNOS ESTADOS NO SE PERMITEN LIMITACIONES A LA DURACIÓN DE LA GARANTÍA IMPLÍCITA, POR LO QUE LA LIMITACIÓN ANTERIOR PODRÍA NO APLICARSE A USTED. EN NINGÚN CASO SEREMOS RESPONSABLES POR LA MUERTE, LESIONES FÍSICAS O DAÑOS MATERIALES NI POR DAÑOS INCIDENTALES, CONTINGENTES, ESPECIALES O CONSECUENTES QUE SURGIERAN POR EL USO DE NUESTROS PRODUCTOS. EN ALGUNOS ESTADOS NO SE PERMITE LA EXCLUSIÓN O LIMITACIÓN DE DAÑOS INCIDENTALES O CONSECUENTES, POR LO QUE LA LIMITACIÓN Y LA EXCLUSIÓN ANTERIORES PODRÍAN NO APLICARSE A USTED.

Para aprovechar esta garantía, el producto o la pieza deben ser devueltos para su examen, con franqueo pagado, a Kushlan Products. La mercancía debe ir acompañado con comprobante de compra y una explicación de la queja. Si nuestra inspección revela un defecto. Nosotros repararemos o reemplazaremos el producto, a nuestra elección. O bien, podríamos decidir reembolsar el precio de compra si no pudiéramos ofrecer una reparación o un replazo prontamente y su el cliente estuviera dispuesto a aceptar dicho reembolso. Nosotros devolveremos el producto reparado o reemplazado a costa nuestra, pero si determinamos que no hay defecto, o si el defecto es resultado de causas fuera del alcance de nuestra garantía, entonces el cliente tendría que asumir el costo de almacenar y devolver el producto. Esta garantía concede derechos jurídicos específicos y usted podría tener también otros derechos que varíen de un estado a otro. Si necesita servicio comuníquese con Kushlan Products. 12010 Dairy Ashford Road, Suite 160, Sugar Land, TX 77478 • Teléfono (281)313-2506 Fax (281)313-2509

Kushlan Products met tout en œuvre pour assurer que ses produits satisfont aux normes de qualité et de durabilité les plus strictes et garantit à l'acheteur-consommateur au détail d'origine de nos produits (vous) que chaque produit est exempt de défaut et matériaux et main-d'œuvre comme suit :

Garantie limitée de UN (1) AN pour les moteurs. La présente garantie couvre les échanges de pièces déterminées défectueuses en matériaux ou main-d'œuvre pendant une période de 90 jours à compter de la date d'achat. La présente garantie ne couvre pas l'échange type de pièces ou de montages devenus défectueux suite à une usure normale comme par exemple, bagues, pneus, courroies et engrenage à pignons.

La présente garantie ne s'applique pas aux défauts dus, directement ou indirectement, à un emploi erroné, abusif, à la négligence ou aux accidents, aux réparations ou ajustements effectués en dehors de nos installations ni à l'absence de maintenance. NOUS LIMITONS LES GARANTIES IMPLICITES À LA PÉRIODE SUSMENTIONNÉE À COMPTER DE LA DATE D'ACHAT DE NOTRE PRODUIT AUPRÈS D'UN DÉTAILLANT SAUF INDICATIONS CONTRAIRES DANS LES PRÉSENTES. TOUTE GARANTIE IMPLICITE DE COMMERCIALISATION ET D'ADAPTABILITÉ EST EXCLUE. CERTAINS ÉTATS N'AUTORISENT PAS DE LIMITE DE DURÉE DE LA GARANTIE IMPLICITE. LA LIMITE SUSMENTIONNÉE PEUT NE PAS S'APPLIQUER À VOTRE CAS. NOUS NE POUVONS EN AUCUN CAS ÊTRE TENUS RESPONSABLES DE LA MORT, DES BLESSURES AUX PERSONNES OU DOMMAGES MATÉRIELS, ACCESSOIRES, CONTINGENTS, SPÉCIAUX OU CIRCONSTANCIELS RÉSULTANT DE L'EMPLOI DE NOS PRODUITS. CERTAINS ÉTATS N'AUTORISENT PAS L'EXCLUSION NI LA LIMITE AUX DOMMAGES ACCESSOIRES OU CONSÉCUTIFS, EN CONSÉQUENCE LA LIMITE OU L'EXCLUSION SUSMENTIONNÉE PEUT NE PAS VOUS CONCERNER.

Pour tirer parti de la présente garantie, le produit ou la pièce doivent être renvoyés pour examen avec frais postaux prépayés. À Kushlan Products. La preuve de la date d'achat et une explication de la réclamation doit accompagner la marchandise. Si notre inspection détecte un défaut, nous réparerons ou remplacerons le produit, selon notre choix ou pouvons choisir de rembourser le prix d'achat si nous nous trouvons dans l'impossibilité d'effectuer rapidement la réparation ou l'échange, si vous êtes prêt à accepter un tel remboursement. Nous renverrons le produit réparé ou l'échange à nos frais. Toutefois, si nous déterminons qu'il n'y a pas de défaut ou que le défaut est dû à des causes dépassant la couverture de notre garantie, vous devez régler les frais de stockage et de renvoi du produit. La présente garantie vous confère des droits juridiques spécifiques mais vous pouvez bénéficier d'autres droits variant d'un état à l'autre. Pour le service. Contactez Kushlan Products. 12010 Dairy Ashford Road, Suite 160, Sugar Land, TX 77478 U.S.A. Tél : +1 (281) 313-2506 – Fax : +1 (281) 313-2509