

Non-Mortise Hinge Charnière sans mortaise Bisagra para gabinetes sin muesca



- For ease of installation, **READ** through **ALL** instructions before you begin.
- Pour faciliter l'installation, **LISEZ TOUTES** les instructions avant de commencer.
- Para facilitar la instalación, **LEA TODAS** las instrucciones antes de comenzar.

INCLUDES / COMPREND / INCLUYE

A x2

B x16

REQUIRED TOOLS / OUTILS REQUIS / HERRAMIENTAS NECESARIAS

1/16"

HINGE DATA / INFORMATIONS SUR LES CHARNIÈRES / INFORMACIÓN DE LA BISAGRA

X	Weight Poids Peso	(A) Qty. (A) Qté. (A) Cant.
36" (914 mm)	9-13 lbs (4-6 kg)	2
56" (1422 mm)	14-26 lbs (6-12 kg)	3
80" (2032 mm)	27-37 lbs (12-17 kg)	4
92" (2337 mm)	30-50 lbs (14-23 kg)	5

Specifications / Spécifications / Especificaciones

- For frameless type cabinets **ONLY**.
- 1/32" (1 mm) door clearance required on all sides.
- A 5/64" (2 mm) reveal is required between doors to allow them to open and close properly.

• Pour les armoires sans cadre **EXCLUSIVEMENT**.

• Dégagement obligatoire de 1 mm pour la porte de tous côtés.

• Un espace de 2 mm est requis entre les portes pour leur permettre de s'ouvrir et de se fermer correctement.

• **SOLAMENTE** para gabinetes sin marco.

• Se requiere un despeje de 1 mm en todos los lados de la puerta.

• Se requiere un espaciado de 2 mm entre las puertas para permitirles que abran y cierren adecuadamente.

Reveal / Espace / Espaciado

5/64" (2 mm)
Min. / Min. / Min.

5/8" (16 mm)

MOUNTING OPTIONS / OPTIONS DE MONTAGE / OPCIONES DE MONTAJE

FULL OVERLAY
RECOUVREMENT PLEIN
SUPERPOSICIÓN COMPLETA

Panel
Panneau
Panel

Door
Porte
Puerta

A

See Template A
Voir gabarit A
Ver Plantilla A

HALF OVERLAY
DEMI RECOUVREMENT
MEDIA SUPERPOSICIÓN

Panel
Panneau
Panel

Door
Porte
Puerta

B

See Template B
Voir gabarit B
Ver Plantilla B

FULL INSET
PORTE ENCHÂSSÉE
INSERCIÓN TOTAL

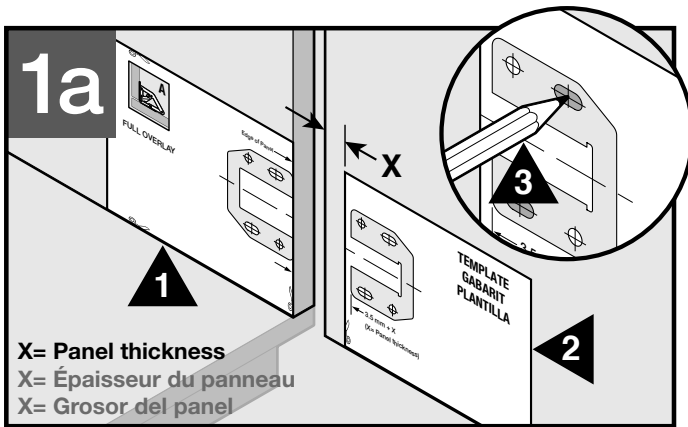
Panel
Panneau
Panel

Door
Porte
Puerta

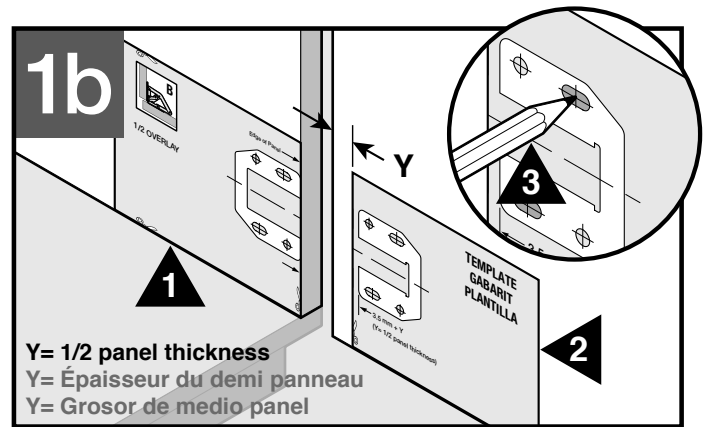
C

See Template C
Voir gabarit C
Ver Plantilla C

FULL OR HALF OVERLAY / RECOUVREMENT PLEIN OU DEMI-RECOUVREMENT / SUPERPOSICIÓN COMPLETA O MEDIA



X= Panel thickness
X= Épaisseur du panneau
X= Grosor del panel



Y= 1/2 panel thickness
Y= Épaisseur du demi panneau
Y= Grosor de medio panel

FULL OVERLAY: Place left half of template flush against edge of panel. Measure panel thickness "X" and place right half of template "X" amount from edge of door. Mark slotted holes.

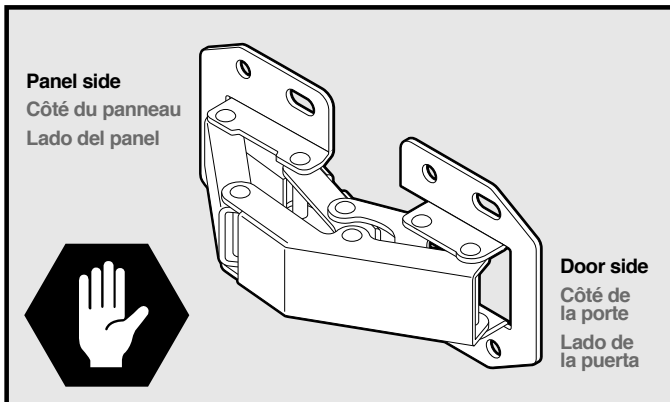
RECOUVREMENT PLEIN : Placez la moitié gauche du gabarit à fleur contre le bord du panneau. Mesurez l'épaisseur du panneau "X" et placez la moitié droite du gabarit au niveau de la marque, à la distance "X" du bord de la porte. Marquez les trous ovalisés.

SUPERPOSICIÓN COMPLETA: Coloque la mitad izquierda de la plantilla a ras del borde del panel. Mida el grosor del panel "X" y coloque la mitad derecha de la plantilla a una distancia "X" del borde de la puerta. Marque los agujeros perforados.

HALF OVERLAY: Place left half of template flush against edge of panel. Measure 1/2 of panel thickness "Y" and place right half of template "Y" amount from edge of door. Mark slotted holes.

DEMI RECOUVREMENT : Placez la moitié gauche du gabarit à fleur contre le bord du panneau. Mesurez la moitié de l'épaisseur du panneau "Y" et placez la moitié droite du gabarit au niveau de la marque, à la distance "Y" du bord de la porte. Marquez les trous ovalisés.

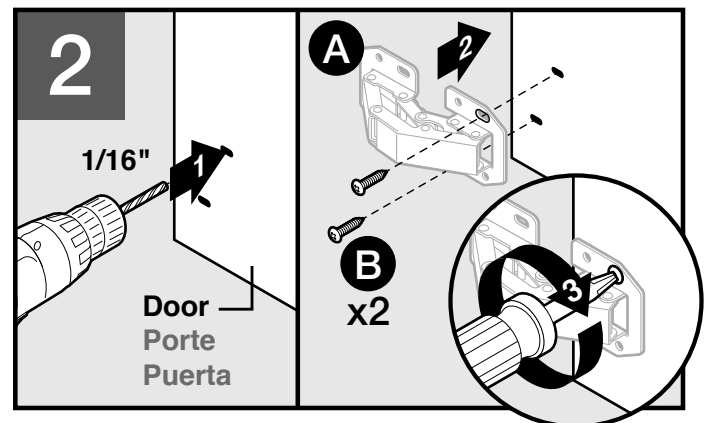
MEDIA SUPERPOSICIÓN: Coloque la mitad izquierda de la plantilla a ras del borde del panel. Mida la mitad del grosor del panel "Y" y coloque la mitad derecha de la plantilla a una distancia "Y" del borde de la puerta. Marque los agujeros perforados.



STOP! Make sure hinge is properly oriented during installation. Use the included template as reference.

STOP! Assurez-vous que la charnière est correctement orientée pendant l'installation. Utilisez le gabarit fourni comme référence.

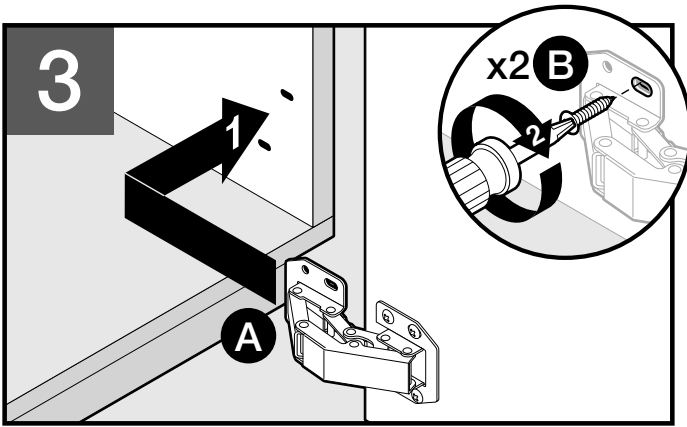
¡ALTO! Cerciórese de que la bisagra esté en la dirección correcta durante la instalación. Use la plantilla que se incluye como referencia.



Drill pilot holes. **NOTE: DO NOT** drill through door. Attach hinges (A) to door with screws (B).

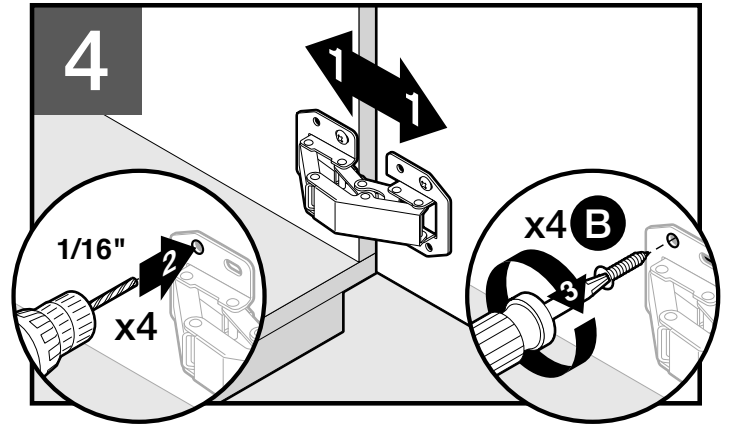
Percez les avant-trous. **REMARQUE : NE PAS TRANSPERCER** la porte. Fixez les charnières (A) à la porte à l'aide des vis (B).

Perfore agujeros piloto. **NOTA: NO** atraviese la puerta al taladrar. Fije las bisagras (A) a la puerta con los tornillos (B).



3

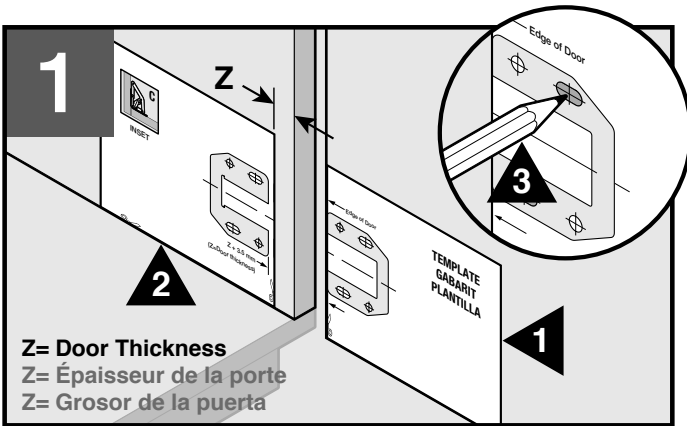
Attach hinges to panel with screws (B).
 Fixez les charnières sur le panneau à l'aide des vis (B).
 Fije las bisagras al panel con los tornillos (B).



4

Adjust hinges if necessary. Drill pilot holes through bracket.
NOTE: DO NOT drill through door. Secure with screws (B).
 Réglez les charnières si nécessaire. Percez les avant-trous à travers le support. **REMARQUE : NE PAS TRANSPERCCER** la porte. Fixez à l'aide de vis (B).
 Ajuste las bisagras de ser necesario. Perfore agujeros piloto a través de la abrazadera. **NOTA: NO** atraviese la puerta al taladrar. Asegúrelas con los tornillos (B).

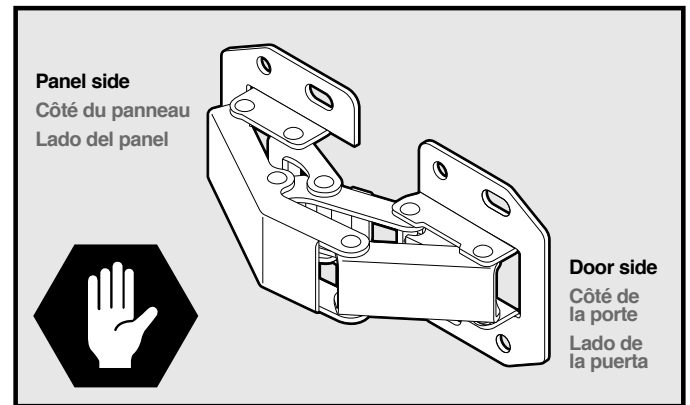
FULL INSET / PORTE ENCHÂSSÉE / INSERCIÓN TOTAL



Place right half of template flush against edge of door. Measure door thickness "Z" and place left half of template "Z" amount from edge of panel. Mark slotted holes.

Placez la moitié droite du gabarit à fleur contre le bord de la porte. Mesurez l'épaisseur de la porte "Z" et placez la moitié gauche du gabarit au niveau de la marque, à la distance "Z" du bord du panneau. Marquez les trous ovalisés.

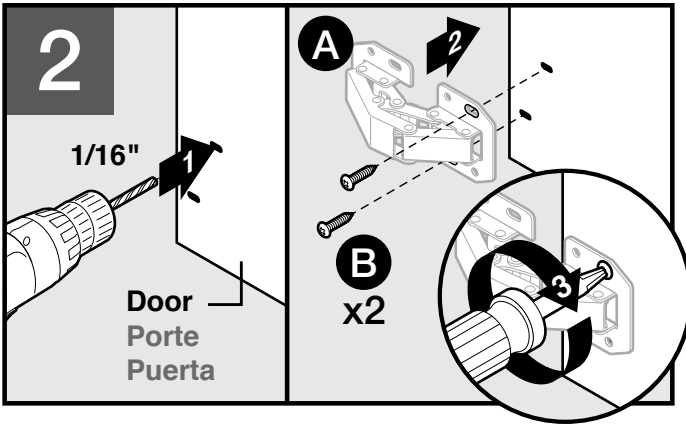
Coloque la mitad derecha de la plantilla a ras del borde de la puerta. Mida el grosor de la puerta "Z" y coloque la mitad izquierda de la plantilla a una distancia "Z" del borde del panel. Marque los agujeros perforados.



STOP! Make sure hinge is properly oriented during installation. Use the included template as reference.

STOP! Assurez-vous que la charnière est correctement orientée pendant l'installation. Utilisez le gabarit fourni comme référence.

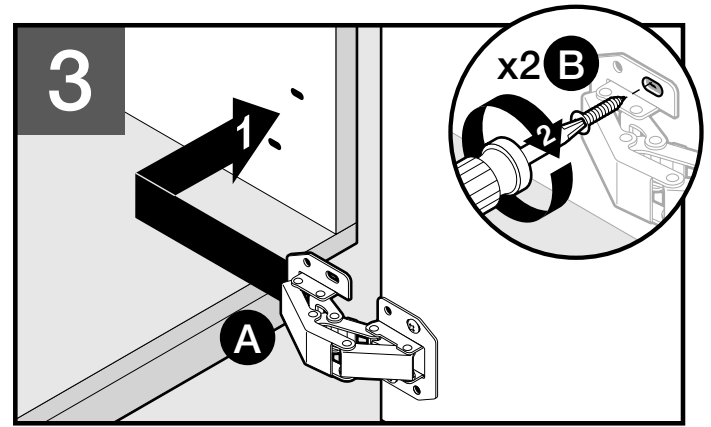
¡ALTO! Cerciórese de que la bisagra esté en la dirección correcta durante la instalación. Use la plantilla que se incluye como referencia.



Drill pilot holes. **NOTE: DO NOT** drill through door. Attach hinges (A) to door with screws (B).

Percez les avant-trous. **REMARQUE : NE PAS TRANSPERCER** la porte. Fixez les charnières (A) à la porte à l'aide des vis (B).

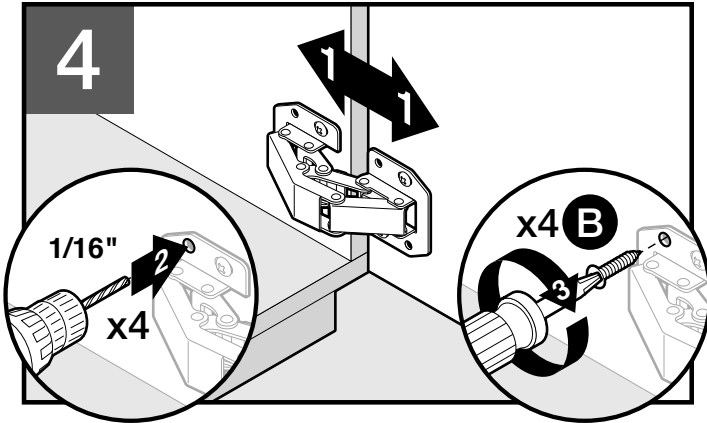
Perfore agujeros piloto. **NOTA: NO** atraviese la puerta al taladrar. Fije las bisagras (A) a la puerta con los tornillos (B).



Attach hinges to panel with screws (B).

Fixez les charnières sur le panneau à l'aide des vis (B).

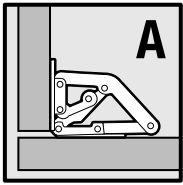
Fije las bisagras al panel con los tornillos (B).



Adjust hinges if necessary. Drill pilot holes through bracket. **NOTE: DO NOT** drill through door. Secure with screws (B).

Réglez les charnières si nécessaire. Percez les avant-trous à travers le support. **REMARQUE : NE PAS TRANSPERCER** la porte. Fixez à l'aide de vis (B).

Ajuste las bisagras de ser necesario. Perfore agujeros piloto a través de la abrazadera. **NOTA: NO** atraviese la puerta al taladrar. Asegúrelas con los tornillos (B).



A
FULL OVERLAY
RECOUVREMENT PLEIN
SUPERPOSICIÓN COMPLETA

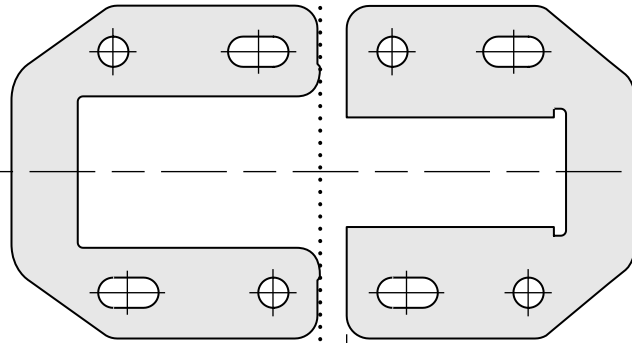
Verify product measurements prior to drilling.
 Printer configurations may not be set to print
 Mounting Template to actual size.

Vérifiez les mesures du produit avant de percer.
 Il se peut que les configurations de l'imprimante fassent que
 le gabarit de montage ne soit pas imprimé à la taille réelle.

Antes de perforar verifique las medidas del producto.
 Las configuraciones de la impresora pueda que no estén
 ajustadas para imprimir la Plantilla de Montaje al tamaño real.



Edge of Panel
 Bord du panneau
 Borde del panel

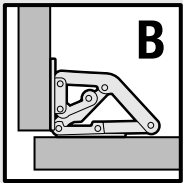


3.5 mm + X

(X= Panel thickness)
 (X= Épaisseur du panneau)
 (X= Grosor del panel)



TEMPLATE
GABARIT
PLANTILLA



B
HALF OVERLAY
DEMI RECOUVREMENT
MEDIA SUPERPOSICIÓN

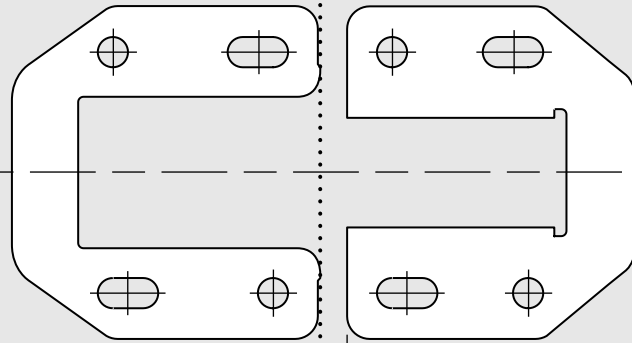
Verify product measurements prior to drilling.
 Printer configurations may not be set to print
 Mounting Template to actual size.

Vérifiez les mesures du produit avant de percer.
 Il se peut que les configurations de l'imprimante fassent que
 le gabarit de montage ne soit pas imprimé à la taille réelle.

Antes de perforar verifique las medidas del producto.
 Las configuraciones de la impresora pueda que no estén
 ajustadas para imprimir la Plantilla de Montaje al tamaño real.



Edge of Panel
 Bord du panneau
 Borde del panel

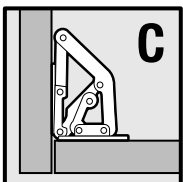


3.5 mm + Y

(Y= 1/2 panel thickness)
 (Y= Épaisseur du demi panneau)
 (Y= Grosor de medio panel)



TEMPLATE
GABARIT
PLANTILLA



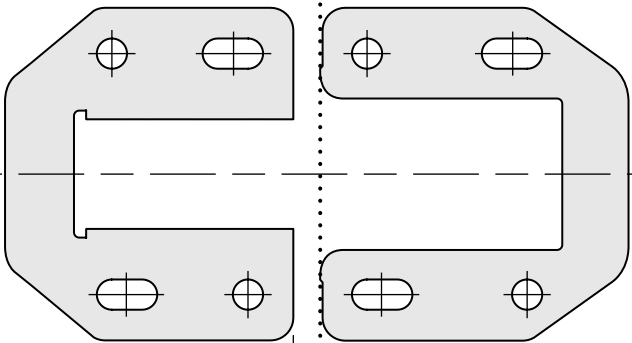
C
FULL INSET
PORTE ENCHÂSSÉE
INSERCIÓN TOTAL

Verify product measurements prior to drilling.
 Printer configurations may not be set to print
 Mounting Template to actual size.

Vérifiez les mesures du produit avant de percer.
 Il se peut que les configurations de l'imprimante fassent que
 le gabarit de montage ne soit pas imprimé à la taille réelle.

Antes de perforar verifique las medidas del producto.
 Las configuraciones de la impresora pueda que no estén
 ajustadas para imprimir la Plantilla de Montaje al tamaño real.

Edge of Door
 Bord de la porte
 Borde de la puerta



Z + 3.5 mm

(Z=Door thickness)
 (Z=Épaisseur de la porte)
 (Z=Grosor de la puerta)



TEMPLATE
GABARIT
PLANTILLA

Verify product measurements prior to drilling.
 Printer configurations may not be set to print
 Mounting Template to actual size.

Vérifiez les mesures du produit avant de percer.
 Il se peut que les configurations de l'imprimante fassent que
 le gabarit de montage ne soit pas imprimé à la taille réelle.

Antes de perforar verifique las medidas del producto.
 Las configuraciones de la impresora pueda que no estén
 ajustadas para imprimir la Plantilla de Montaje al tamaño real.