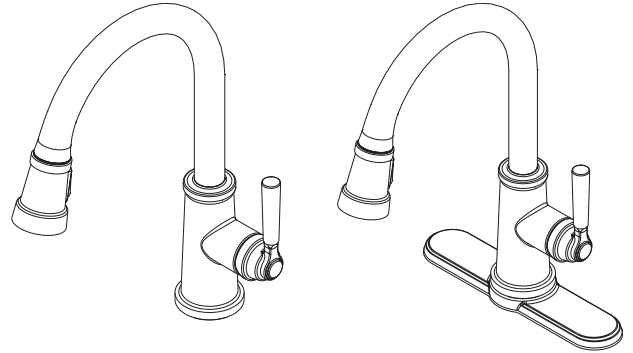


Models/Modelos/Modèles

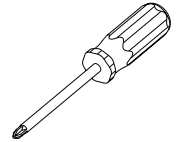
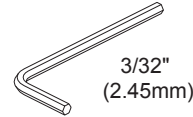
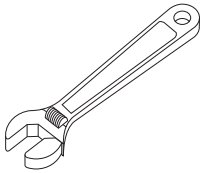
P7923LF▲

Series/Series/Seria



Write purchased model number here.
Escriba aquí el número del modelo comprado.
Inscrivez le numéro de modèle ici.

You may need/Usted puede necesitar/Articles dont vous pouvez avoir besoin:



(Included / Incluido / Inclus)

For easy installation of your Peerless® faucet you will need:

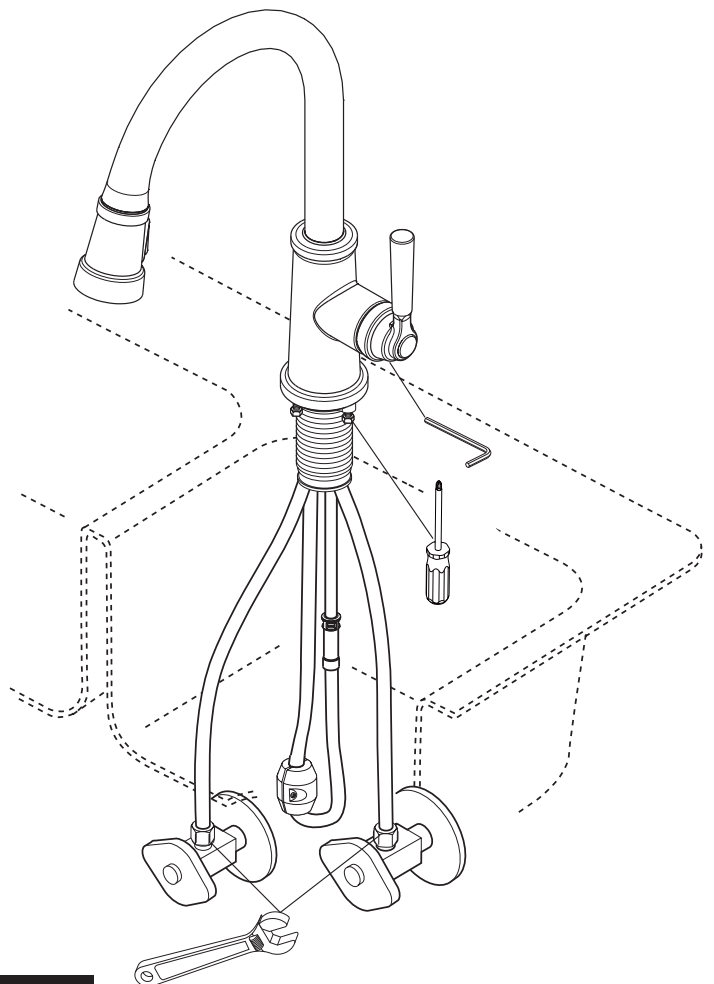
- To **READ ALL** the instructions completely before beginning.
- To **READ ALL** warnings, care, and maintenance information.

Para instalación fácil de su llave Peerless® usted necesitará:

- **LEER TODAS** las instrucciones completamente antes de empezar.
- **LEER TODOS** los avisos, cuidados, e información de mantenimiento.

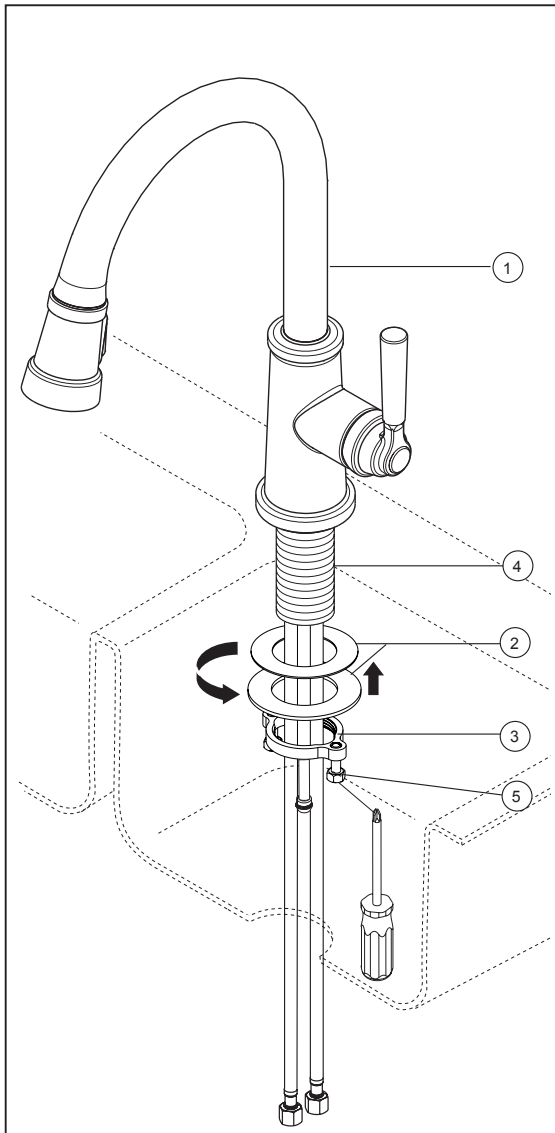
Pour installer votre robinet Peerless® facilement, vous devez:

- **LIRE TOUTES** les instructions avant de débiter;
- **LIRE TOUS** les avertissements ainsi que toutes les instructions de nettoyage et d'entretien;



1

**For Single Hole Mount
Para Las Instalaciones De Un Agujero
Montage sur un trou**



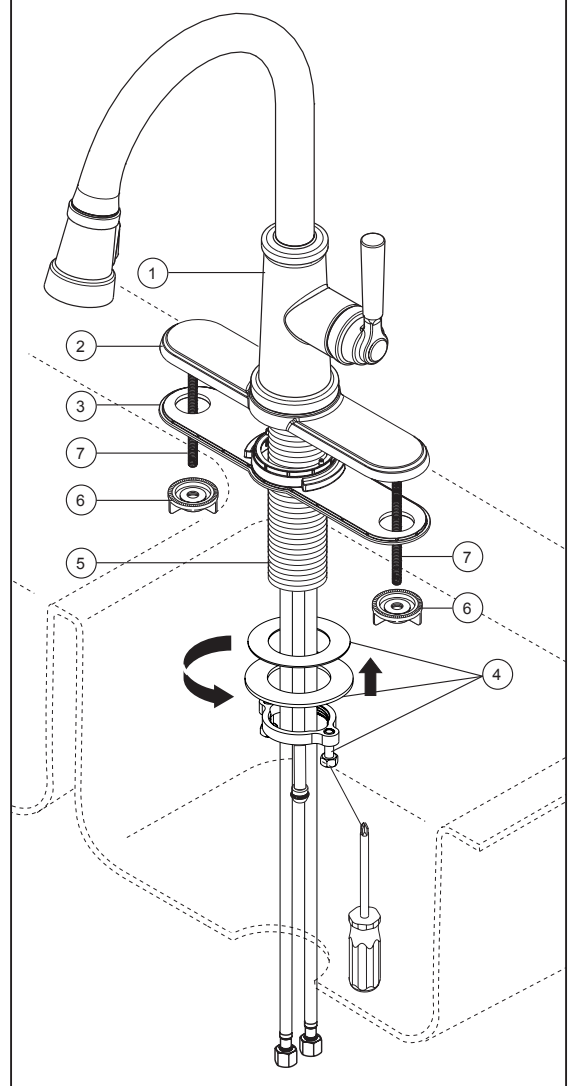
Shut off water supplies. Remove old faucet. Insert faucet (1) through mounting hole in sink. Secure valve with gasket, washer (2) & threaded nut (3). Hand tighten nut (3) onto shank (4). Lock nut into position by tightening screws (5). Tighten securely with phillips screwdriver.

Cierre los suministros de agua. Introduzca la llave (1) de agua por el agujero para la instalación en el fregadero. Fije la válvula con el empaque, la arandela (2) y la tuerca enroscados (3). Apriete a mano la tuerca (3) en la espiga (4). Entrabe la tuerca en su posición apretando los tornillos (5). Apriete bien con una destornillador de tuercas.

Interrompez l'arrivée d'eau. Introduisez le robinet (1) dans le trou de montage dans l'évier. Fixez le soupape avec le joint, la rondelle (2) et l'écrou fileté (3). Vissez l'écrou (3) à la main sur l'entrée d'eau (4). Bloquez l'écrou en place en serrant les vis (5). Serrez l'écrou solidement avec une tournevis.

**For Three Hole Mount
Para Las Instalaciones De Tres Agujeros
Montage Sur Trois Trou**

OPTIONAL / OPCIONAL / FACULTATIVE



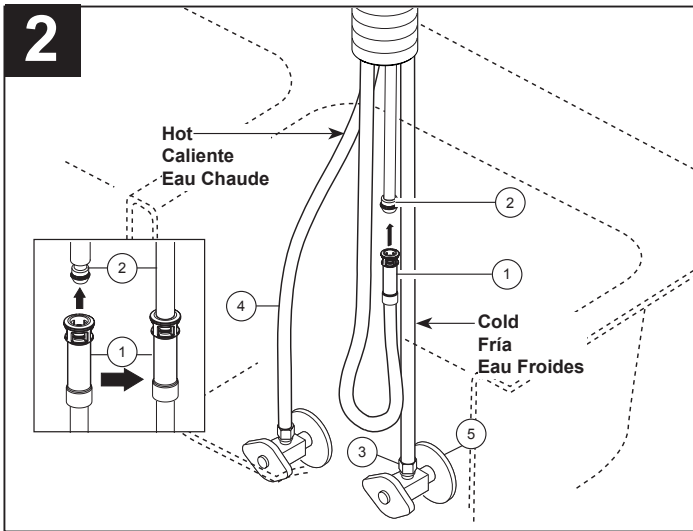
SHUT OFF WATER SUPPLIES. Position faucet (1) with single or three hole escutcheon (2) (not supplied) on sink. Make sure the gasket (3) is properly seated under the escutcheon, and place the faucet over the mounting holes. **OPTION: If sink is uneven, use silicone sealant under the gasket (3).**

Make sure escutcheon is centered under faucet and parallel to the back splash. Secure faucet by installing gasket, washer and nut (4) onto mounting shank (5). Tighten securely with phillips screwdriver. Install locknuts (6) onto studs (7) and tighten securely by hand.

INTERROMPEZ L'ARRIVÉE D'EAU. Coloque la llave de agua (1) con la chapa de un agujero o de tres agujeros (2) (no proporcionadas) el lavamanos en el escudo. Asegúrese que el empaque (3) está colocado correctamente por debajo de la chapa de cubierta, y coloque la llave de agua sobre los orificios de montaje. **OPCIÓN: Si el fregadero está desnivelado, use sellador de silicón por debajo del empaque (3).** Asegúrese que la chapa esté centrada debajo de la llave de agua y paralela al protector de pared. Fije la llave de agua (Grifo) instalando el empaque, la arandela, y la tuerca (1) en la espiga de instalación (2). Apriete bien con una destornillador de tuercas. Instale las contratuercas (3) en los pernos (4) y apriete bien, a mano.

CIERRE LOS SUMINISTROS DE AGUA. Placez le robinet (1) avec une plaque de finition pour un trou ou trois trous (2) (non fournis) sur l'évier. Assurez-vous que le joint (3) est bien calé sous la plaque de finition et placez le robinet sur les trous de montage. **FACULTATIF: si l'évier est inégal, appliquez du composé d'étanchéité à la silicone sous le joint (3).**

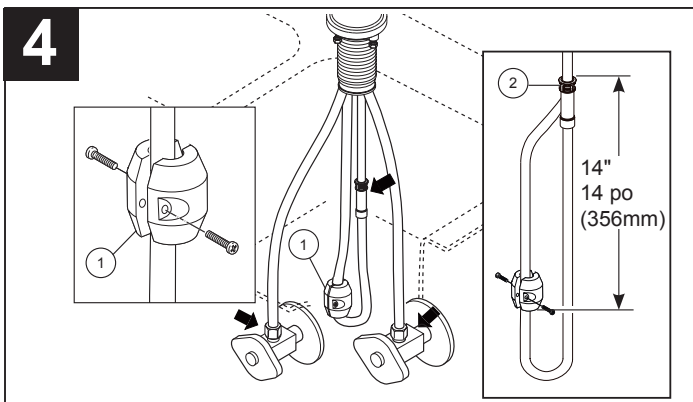
Assurez-vous que la plaque de finition est centrée en dessous du robinet et qu'elle est parallèle au dossier. Fixez le robinet en installant le joint, la rondelle et l'écrou (4) sur la tige de montage (5). Serrez l'écrou solidement avec une tournevis. Placez les écrous autofreinés (6) sur les goujons (7) et serrez-les fermement à la main.



Be sure clip (1) is oriented as illustrated. Attach hose by firmly pushing onto faucet outlet (2) (at back of valve) until it clicks. Make sure all fittings and end connections are free of debris. Faucet connections (3) are 3/8" compression fittings. Secure metal nut on faucet supply hoses (4) to supply valve connection (5) and hand tighten, then tighten one additional revolution with wrench. **DO NOT OVERTIGHTEN.** Repeat for other hose connection making sure the hose with the hot label is connected to the hot supply valve and the other hose is connected to the cold supply valve. **WARNING:** Do not use pipe dope or other sealants on water connections.

Asegúrese que el gancho (1) esté en la misma dirección según ilustrado. Conecte la manguera firmemente empujando por la salida de la llave de agua/grifo (2) (en la parte posterior de la válvula) hasta que suene clic. Asegúrese de que todos los accesorios y conexiones finales estén libres de residuos. Los accesorios de grifo (3) son los accesorios de compresión 3/8". Sujete la tuerca metálica en las mangueras de suministro de grifo (4) a la conexión de la válvula de suministro (5) y apriétela manualmente, luego apriete una vuelta adicional con la llave inglesa. **NO LA APRIETE DEMASIADO.** Repita con la otra conexión de la manguera asegurándose de que la manguera con la etiqueta de color rojo está conectado a la válvula de suministro de agua caliente y la manguera con la se conecta a la válvula de suministro de agua fría. **ADVERTENCIA:** No utilice el pegamento para tuberías u otros selladores sobre las conexiones de agua.

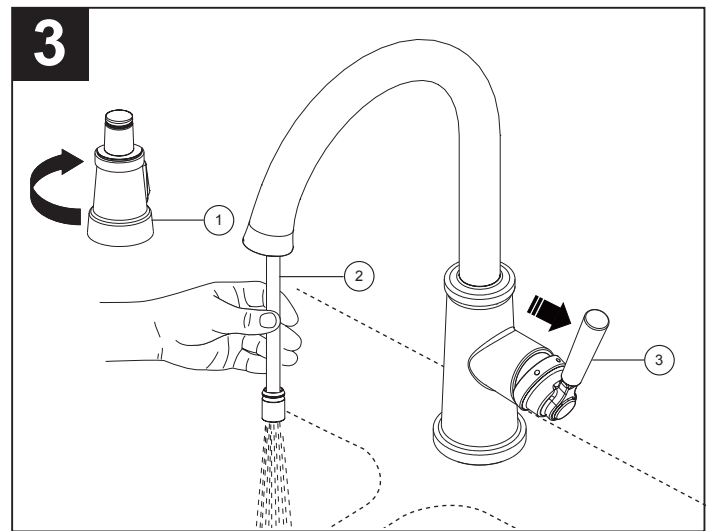
Assurez-vous que l'agrafe (1) est orientée comme le montre la figure. Raccordez le tuyau souple en le poussant fermement sur la sortie du robinet (2) au dos de la soupape jusqu'à ce qu'un déclic se produise. Veillez à ce que les raccords et les terminaisons soient exempts de débris. Les raccords de robinet (3) sont des raccords de compression de 3/8". Serrez l'écrou en métal sur le tuyau d'alimentation du robinet (4) à la connexion de la valve d'alimentation (5) et serrez à la main, ensuite serrez un tour supplémentaire avec une clé. **NE PAS TROP SERRER.** Répéter pour l'autre raccord de tuyau en s'assurant que le tuyau avec l'étiquette rouge est reliée à la soupape d'alimentation en eau chaude et le tuyau avec est reliée à la vanne d'alimentation en eau froide. **AVERTISSEMENT :** Ne pas utiliser de pâte lubrifiante ou matériaux d'étanchéité sur les raccords d'eau.



Press zinc weight (1) to hose assembly at least 14" from hose fitting (2). Adjust hose weight for easier hose return. Make sure copper inlet tubes do not interfere with spray hose assembly. Hose assembly should pull freely through spout hub. Check all connections at arrows for leaks.

Conecte la pesa de zinc (1) a la manguera no menos de 14" del accesorio de ésta (2). Ajuste la pesa de zinc para obtener un retorno más fácil de la manguera. Asegúrese que los tubos de cobre de admisión no interfieran con la manguera del rociador. La manguera puede ser halada libremente a través de la pieza en forma de cubo. Examine si hay filtraciones en todas las conexiones según señaladas con las flechas.

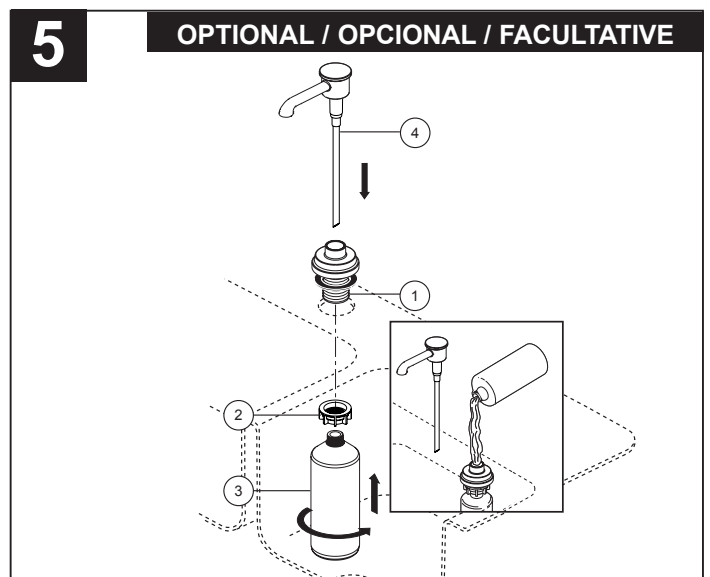
Fixez la masselotte en zinc (1) au tuyau souple à au moins 14 po du raccord du tuyau (2). Sélectionnez la position de la masselotte de manière qu'elle facilite la rentrée du tuyau souple. Assurez-vous que les tubes d'arrivée d'eau en cuivre ne gênent pas le mouvement du tuyau souple du bec. Le tuyau souple doit être facile à extraire du support du bec. Vérifiez l'étanchéité de tous les raccords là où se trouvent les flèches.



Remove sprayer assembly (1). Pull the hose assembly (2) out of the spout and be sure to hold the end of the hose down into the sink. Turn faucet handle (3) to the full on mixed position. Turn on hot and cold water supplies and flush water lines for one minute. Reinstall sprayer assembly.

Retire el ensamble del rociador (1). Hale el ensamble de la manguera (2) del surtidor y asegúrese de sujetar el extremo de la manguera hacia abajo en el fregadero. Abra el agua con la manija de la llave de agua (3) al máximo en la posición mixta. Abra los suministros de agua caliente y fría y deje que el agua corra durante un minuto. Vuelva a instalar el ensamble del rociador.

Enlevez le pulvérisateur (1). Tirez sur le tuyau souple (2) pour le faire sortir du bec et tenez son extrémité près du fond de l'évier. Tournez la manette (3) du robinet pour l'amener position d'écoulement maximal de l'eau chaude et de l'eau froide. Ouvrez les robinets d'arrêt d'eau chaude et d'eau froide et laissez l'eau s'écouler une minute pour rincer la tuyauterie. Remplacez le pulvérisateur.



Soap Dispenser Installation(Not supplied): Insert body assembly (1) through selected hole in sink. Secure body assembly to sink with nut (2). From under the sink screw the bottle (3) onto the body assembly shank. Insert pump (4) down into the body assembly. **NOTE:** To fill, lift the head and pump assembly out of the bottle and pour not more than 8 oz. into bottle.

Instalación del Dispensador de Jabón(No proporcionadas): Inserte el cuerpo de la pieza del ensamble (1) a través del agujero seleccionado en el fregadero. Fije el ensamble de la pieza al fregadero con una tuerca (2). Desde la parte debajo del fregadero atornille la botella (3) en la espiga del ensamble del cuerpo de la pieza. Inserte la bomba (4) hacia abajo en el ensamble del cuerpo. **NOTA:** Para llenar, levante la cabeza con el montaje de la bomba de la botella y vierta no más de 8 oz. de jabón en la botella.

Installation du distributeur de savon(Non fournis): Introduisez le corps (1) dans le bon trou de l'évier. Fixez le corps à l'évier avec l'écrou (2). En dessous de l'évier, vissez la bouteille (3) sur le manchon du corps. Introduisez la pompe (4) dans le corps. **NOTE:** Pour remplir la bouteille, soulevez la tête avec la pompe au-dessus de la bouteille et versez au plus 8 onces de savon dans la bouteille.

Maintenance

SHUT OFF WATER SUPPLIES

When replacing a part, follow the illustrated instructions provided on the back of the Repair Part Kit.

If faucet leaks from under handle or from spout outlet

Loosen set screw (1) inside of handle. Remove handle. Remove cap (2) by rotating counterclockwise; it should rotate by hand. Remove bonnet nut (3) by rotating counterclockwise with a wrench. Remove cartridge (4) by pulling directly back on stem. Replace cartridge and reassemble.

WARNING: Failure to securely tighten bonnet nut with a wrench could result in water damage.

Note: A small amount of water may run out the spout or drip for a very short period after the faucet is shut off. This is a natural occurrence caused by the long flexible hose.

Backflow Protection System

Your Peerless® Faucet pull-out spout incorporates a backflow protection system that has been tested to be in compliance with ASME A112.18.3 and ASME A112.18.1 / CSA B125.1. It incorporates two certified check valves in series, which operate independently and are integral, non-serviceable parts of the wand assembly.

Mantenimiento

CIERRE LOS SUMINISTROS DE AGUA

Cuando reemplace una pieza, siga las instrucciones ilustradas proporcionadas en la parte de atrás del Equipo de Reparación de Piezas.

Si la llave de agua tiene fugas/se filtra el agua por debajo de la manija o por la salida del surtidor – Afloje el tornillo de ajuste (1) dentro de la manija. Quite la tapa (2) girando en sentido opuesto al de las manecillas del reloj; debe girar a mano. Quite la tapa tuerca (3) girando en sentido contrario al de las manecillas del reloj con una llave de tuercas. Retire el cartucho (4), halando la espiga directamente hacia atrás. Sustituya el cartucho y vuelva a montarla.

ADVERTENCIA: El no apretar firmemente la tuerca tapa con una llave de tuercas podría resultar en daño por el agua.

Nota: Una pequeña cantidad de agua puede salirse del surtidor o gotear por un período muy corto después de que la llave de agua se cierre. Esto es una ocurrencia natural causado por el largo y la flexibilidad de la manguera.

Sistema de protección contra el contraflujo

Su llave de agua tipo deslizable Peerless® tiene un sistema de protección contra el contraflujo, incorporado, que ha sido probado para cumplir con los requisitos de ASME A112.18.3 y ASME A112.18.1 / CSA B125.1. Este incorpora en la pieza de mano dos válvulas de retención o checadoras certificadas en una serie, las cuales operan independientemente y son piezas integrantes que no requieren servicio.

Entretien

INTERROMPEZ L'ARRIVÉE D'EAU

Pour remplacer une pièce, veuillez suivre les instructions à l'endos du kit de réparation.

Si le robinet fuit sous la manette ou par la sortie du bec – Desserrez la vis de calage (1) à l'intérieur de la manette. Enlevez la manette. Enlevez le chapeau (2) en le tournant dans le sens antihoraire; vous devriez pouvoir le tourner à la main. Enlevez l'écrou-chapeau (3) en le tournant dans le sens antihoraire avec une clé. Enlevez la cartouche (4) en tirant directement sur la tige. Remplacez la cartouche et remettez les autres éléments en place.

MISE EN GARDE : Si l'écrou-chapeau n'a pas été bien serré avec une clé, le robinet peut provoquer un dégât d'eau.

Note: Le robinet peut dégoutter pendant quelques instants lorsqu'il vient d'être fermé. Cette situation est normale et attribuable à la longueur du tuyau souple.

Système anti-refoulement

Votre robinet Peerless® à bec rétractable est muni d'un système anti-refoulement qui a été éprouvé conformément aux exigences des normes ASME A112.18.3 et ASME A112.18.1 / CSA B125.1. Il comprend deux clapets certifiés, montés en série, qui fonctionnent séparément. Ces clapets font partie intégrante de la poignée du bec et ils ne peuvent faire l'objet d'un entretien.

CLEANING AND CARE

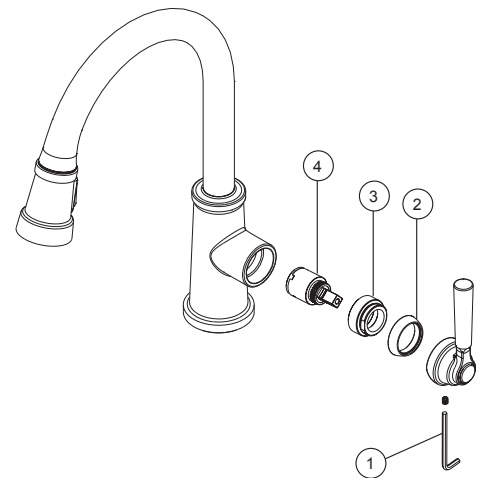
Care should be given to the cleaning of this product. Although its finish is extremely durable, it can be damaged by harsh abrasives or polish. To clean, simply wipe gently with a damp cloth and blot dry with a soft towel.

LIMPIEZA Y CUIDADO DE SU LLAVE

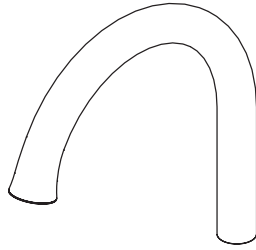
Tenga cuidado al ir a limpiar este producto. Aunque su acabado es sumamente durable, puede ser afectado por agentes de limpieza o para pulir abrasivos. Para limpiar su llave, simplemente frótelas con un trapo húmedo y luego séquela con una toalla suave.

INSTRUCTIONS DE NETTOYAGE

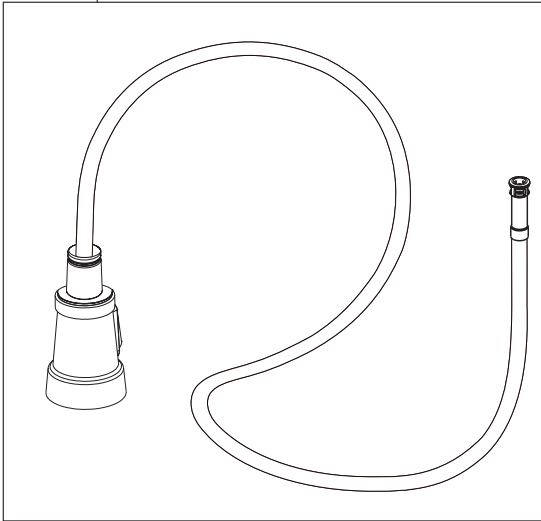
Il faut le nettoyer avec soin. Même si son fini est extrêmement durable, il peut être abîmé par des produits fortement abrasifs ou des produits de polissage. Il faut simplement le frotter doucement avec un chiffon humide et le sécher à l'aide d'un chiffon doux.



▲ Specify Finish
Especifique el Acabado
Précisez le Fini



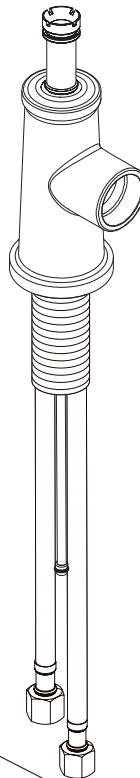
RP100279▲-1.5
Hose Assembly, Wand, Clip & O-Rings
Ensemble de Manguera
Tuyau souple



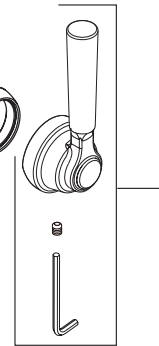
RP100112
Retainer & O-Rings
Aro para el Surtidor y Anillos "O"
Anneau du bec et Joints toriques



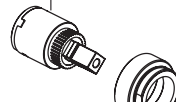
4
RP63206
Cartridge Assembly
Ensamble del Cartucho
Cartouche



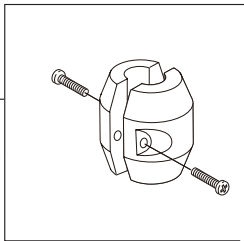
RP100270▲
Handle Kit
Juego de herrajes de la Manija
Manette en kit



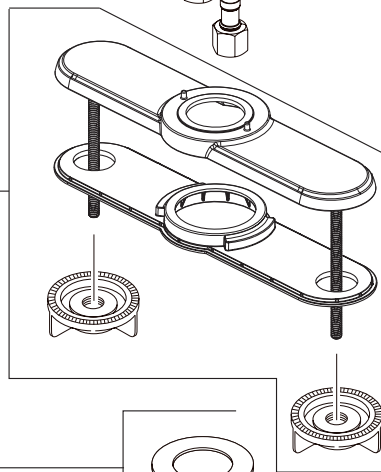
RP93995▲
Bonnet Nut & Cap
Bonete y Casquete
Chapeau et Embase



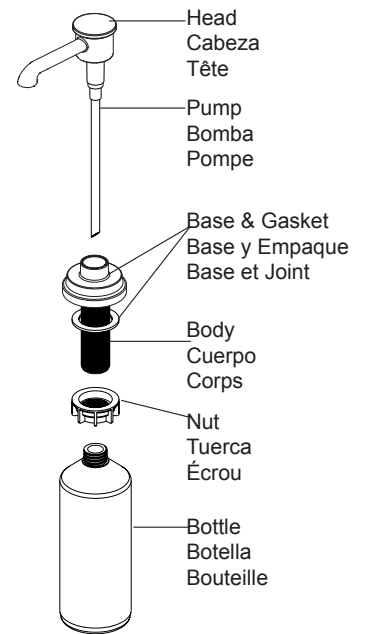
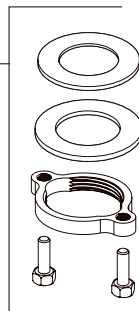
RP63207
Weight Assembly
Ensamble de la Pesa
Poids



RP100095▲
(sold separately/Se vende por separado/Vendu séparément)
Escutcheon, Baseplate & Mounting Nuts
Chapa, Placa y Tuercas
Plaque de finition, Plaque et écrous



RP63208
Mounting Kit
Juego de piezas para la
instalación Kit de montage



RP100093▲
(sold separately/Se vende por separado/
Vendu séparément)
Dispenser Assembly (complete)
Ensamble del Surtidor (completo)
Distributeur (complet)

Limited Warranty on Peerless® Faucets

Parts and Finish

All parts and finishes of this Peerless® faucet are warranted to the original consumer purchaser to be free from defects in material and workmanship for as long as the original consumer purchaser owns the home in which the faucet was first installed or, for commercial users, for five (5) years from the date of purchase.

What We Will Do

Peerless Faucet Company will repair or replace, free of charge, during the applicable warranty period, any part or finish that proves defective in material and/or workmanship under normal installation, use and service. If repair or replacement is not practical, Peerless Faucet Company may elect to refund the purchase price in exchange for the return of the product. These are your exclusive remedies.

What Is Not Covered

Any labor charges incurred by the purchaser to repair, replace, install or remove this product are not covered by this warranty. Peerless Faucet Company shall not be liable for any damage to the faucet resulting from reasonable wear and tear, misuse, abuse, neglect or improper or incorrectly performed installation, maintenance or repair, including failure to follow the applicable care and cleaning instructions. Peerless Faucet Company recommends using a professional plumber for all installation and repair. We also recommend that you use only genuine Peerless® replacement parts.

What You Must Do To Obtain Warranty Service or Replacement Parts

A warranty claim may be made and replacement parts may be obtained by calling 1 800 438-6673 or by writing to:

In the United States and Mexico:

Peerless Faucet Company
Product Service
55 E. 111th Street
Indianapolis, IN 46280
customerservice@peerlessfaucet.com

In Canada:

Masco Canada Limited, Plumbing Group
Technical Service Centre
350 South Edgeware Road
St. Thomas, Ontario, Canada N5P 4L1
customerservice@mascocanada.com

Proof of purchase (original sales receipt) from the original purchaser must be made available to Peerless Faucet Company for all warranty claims unless the purchaser has registered the product with Peerless Faucet Company. This warranty applies only to Peerless® faucets manufactured after January 1, 1995 and installed in the United States of America, Canada and Mexico.

Limitation on Duration of Implied Warranties. TO THE EXTENT PERMITTED BY LAW, ANY IMPLIED WARRANTY, INCLUDING THE IMPLIED WARRANTIES OF MERCHANTABILITY AND OF FITNESS FOR A PARTICULAR PURPOSE, IS LIMITED TO THE STATUTORY PERIOD OR THE DURATION OF THIS WARRANTY, WHICHEVER IS SHORTER. Some states/provinces do not allow limitations on how long an implied warranty lasts, so this limitation may not apply to you.

Limitation of Special, Incidental or Consequential Damages. PEERLESS FAUCET COMPANY SHALL NOT BE LIABLE FOR ANY SPECIAL, INCIDENTAL OR CONSEQUENTIAL DAMAGES (INCLUDING LABOR CHARGES TO REPAIR, REPLACE, INSTALL OR REMOVE THIS PRODUCT), WHETHER ARISING OUT OF BREACH OF ANY EXPRESS OR IMPLIED WARRANTY, BREACH OF CONTRACT, TORT, OR OTHERWISE. PEERLESS FAUCET COMPANY SHALL NOT BE LIABLE FOR ANY DAMAGE TO THE FAUCET RESULTING FROM REASONABLE WEAR AND TEAR, MISUSE, ABUSE, NEGLECT OR IMPROPER OR INCORRECTLY PERFORMED INSTALLATION, MAINTENANCE OR REPAIR, INCLUDING FAILURE TO FOLLOW THE APPLICABLE INSTALLATION, CARE AND CLEANING INSTRUCTIONS. Some states/provinces do not allow the exclusion or limitation of special, incidental or consequential damages, so these limitations and exclusions may not apply to you. Note to residents of the State of New Jersey: The provisions of this document are intended to apply to the fullest extent permitted by the laws of the State of New Jersey.

Additional Rights

This warranty gives you specific legal rights, and you may also have other rights which vary from state/province to state/province.

This is Peerless Faucet Company's exclusive written warranty and the warranty is not transferable.

If you have any questions or concerns regarding our warranty, please call, mail or email us as provided above or view our Warranty or FAQs under Customer Support at www.peerlessfaucet.com.

© 2018 Masco Corporation of Indiana

Garantía Limitada de la Grifería Peerless®

Piezas y Acabado

Todas las piezas y los acabados de esta grifería Peerless® están garantizados al comprador original de estar libre de defectos de material y mano de obra mientras el comprador original sea el propietario de la casa en la que se instaló la grifería por primera vez o, en el caso de usuarios comerciales, durante cinco (5) años desde la fecha de compra.

Lo que haremos

Peerless Faucet Company reparará o reemplazará, sin costo alguno, durante el período de garantía aplicable, cualquier pieza o acabado que demuestre ser defectuoso en materiales y/o mano de obra bajo la instalación, el uso y el servicio normal. Si la reparación o el reemplazo no es práctico, Peerless Faucet Company puede optar por reembolsarle el precio de compra a cambio de la devolución del producto. Estos son sus remedios exclusivos.

Lo que no está cubierto

La garantía no cubre los costos de mano de obra incurridos por el comprador para reparar, reemplazar, instalar o desmontar este producto. Peerless Faucet Company no será responsable por ningún daño al grifo que resulte del desgaste, uso indebido, abuso, negligencia o instalación o mantenimiento inadecuado o incorrecto, incluyendo el no seguir las instrucciones correspondientes para el cuidado y la limpieza. Peerless Faucet Company recomienda los servicios de un plomero profesional para toda las instalaciones y reparaciones. También recomendamos que use solo piezas de repuesto originales Peerless®.

Lo que debe hacer para obtener servicio de garantía o piezas de repuesto

Puede hacer un reclamo a la garantía y se puede obtener piezas de repuesto llamando al 1-800-438-6673 o escribiendo a:

En los Estados Unidos y México:

Peerless Faucet Company
Product Service
55 E. 111th Street
Indianapolis, IN 46280
customerservice@peerlessfaucet.com

En Canadá:

Masco Canada limitada, Grupo de plomería
Centre de servicio técnico
350 South Edgeware Road
St. Thomas, Ontario, Canada N5P 4L1
customerservice@mascocanada.com

El comprobante de compra (recibo de venta original) del comprador original debe estar disponible a Peerless Faucet Company para todos los reclamos de garantía a menos que el comprador haya registrado el producto con Peerless Faucet Company. Esta garantía se aplica solo a los grifos Peerless® fabricados después del 1 de enero de 1995 e instalados en los Estados Unidos de América, Canadá y México.

La limitación de la duración de las garantías implícitas. HASTA EL ALCANCE EN QUE LA LEY LO PERMITA, CUALQUIER GARANTÍA IMPLÍCITA, INCLUIDAS LAS GARANTÍAS IMPLÍCITAS DE COMERCIABILIDAD Y ADECUACIÓN PARA UN PROPOSITO PARTICULAR, ESTÁ LIMITADA AL PERÍODO LEGAL O LA DURACIÓN DE ESTA GARANTÍA, LO QUE SEA MÁS CORTO. Algunos estados/provincias no permiten limitaciones de la duración de una garantía implícita, por lo que es posible que esta limitación no se aplique en su caso.

Limitación de Daños Especiales, Incidentales o Consiguientes. PEERLESS FAUCET COMPANY NO SERÁ RESPONSABLE POR NINGÚN DAÑO ESPECIAL, INCIDENTAL O CONSIGUIENTE (INCLUYENDO LOS GASTOS DE MANO DE OBRA PARA REPARAR, REEMPLAZAR, INSTALAR O DESMONTAR ESTE PRODUCTO), YA SEA RESULTADO DEL INCUMPLIMIENTO DE CUALQUIER GARANTÍA EXPRESA O IMPLÍCITA, INCUMPLIMIENTO DE CONTRATO, AGRAVIO O DE OTRA MANERA. PEERLESS FAUCET COMPANY NO SE RESPONSABILIZARÁ POR NINGÚN DAÑO AL GRIFO QUE RESULTE DEL USO Y DESGASTE RAZONABLE, MAL USO, ABUSO, NEGLIGENCIA O RESULTANTE DE LA INSTALACIÓN INAPROPIADA O INCORRECTAMENTE REALIZADA, MANTENIMIENTO O REPARACIÓN, INCLUYENDO EL NO SEGUIR LAS INSTRUCCIONES DE INSTALACIÓN, CUIDADO Y LIMPIEZA APLICABLES. Algunos estados/provincias no permiten la exclusión o limitación de daños especiales, incidentales o consiguientes, por lo que estas limitaciones y exclusiones pueden no aplicar en su caso. Nota para los residentes del estado de New Jersey: Las disposiciones de este documento tienen la intención de aplicarse en la máxima medida permitida por las leyes del estado de New Jersey.

Derechos adicionales

Esta garantía le otorga derechos legales específicos, y también puede tener otros derechos que varían de estado/provincia a estado/provincia.

Esta es la garantía escrita exclusiva de Peerless Faucet Company y la garantía no es transferible.

Si tiene alguna pregunta o inquietud con respecto a nuestra garantía, por favor llámenos, o envíenos su comunicación por correo postal o por correo electrónico tal como se indica más arriba o consulte nuestra Garantía o Preguntas frecuentes bajo Asistencia al cliente en www.peerlessfaucet.com.

© 2018 Masco Corporación de Indiana

Garantie limitée des robinets Peerless®

Pièces et finis

Toutes les pièces et tous les finis de ce robinet Peerless® sont protégés contre les défauts de matériel et les vices de fabrication par une garantie qui est consentie au premier acheteur et qui est valide tant que celui-ci est propriétaire de la maison où le robinet a été installé pour la première fois. Dans le cas d'un usage commercial, la garantie est d'une durée de cinq (5) ans à compter de la date d'achat.

Ce que nous allons faire

Peerless Faucet Company réparera ou remplacera gratuitement, pendant la période de garantie applicable, toute pièce ou tout fini défectueux en raison d'un défaut du matériau ou d'un défaut de fabrication pour autant que le produit ait été installé, utilisé et entretenu normalement. S'il est impossible de réparer ou remplacer le produit, Peerless Faucet Company pourra décider de rembourser le prix d'achat du produit une fois que le produit lui aura été retourné. Il s'agit des seuls recours de l'acheteur.

Ce qui n'est pas couvert

La présente garantie ne couvre pas les frais de main-d'œuvre encourus par l'acheteur pour la réparation, le remplacement, l'installation ou la dépose du produit. Peerless Faucet Company se dégage de toute responsabilité à l'égard de toute détérioration du produit résultant d'une usure raisonnable et des dommages causés par un mauvais usage, un usage abusif, la négligence ou l'utilisation d'une méthode d'installation, de maintenance ou de réparation incorrecte ou inadéquate, y compris les dommages résultant du non-respect des instructions de nettoyage et d'entretien applicables. Peerless Faucet Company vous conseille de confier l'installation et la réparation à un plombier professionnel. Nous vous recommandons également de n'utiliser que des pièces de rechange Peerless® authentiques.

Ce que vous devez faire pour obtenir le service ou des pièces de rechange en vertu de la garantie

Vous pouvez présenter une réclamation et obtenir des pièces de rechange en vertu de la garantie en appelant au 1 800 438-6673 ou en écrivant à :

Aux États-Unis et au Mexique :

Peerless Faucet Company
Product Service
55 E. 111th Street
Indianapolis, IN 46280
customerservice@peerlessfaucet.com

Au Canada:

Masco Canada limitée, Groupe plomberie
Centre de services techniques
350 South Edgeware Road
St. Thomas, Ontario, Canada N5P 4L1
customerservice@mascocanada.com

La preuve d'achat (original du reçu) du premier acheteur doit être présentée à Peerless Faucet Company pour toutes les demandes en vertu de la garantie, sauf si le produit a été enregistré

auprès Peerless Faucet Company. La présente garantie s'applique uniquement aux robinets Peerless® fabriqués après le 1er janvier 1995 et installés aux États-Unis d'Amérique, au Canada et au Mexique.

Limitation de la durée des garanties implicites. DANS LA MESURE DE CE QUI EST PERMIS PAR LA LOI, TOUTES LES GARANTIES IMPLÍCITES, Y COMPRIS LES GARANTIES IMPLÍCITES DE QUALITÉ MARCHANDE ET D'ADEQUATION À UN USAGE PARTICULIER, SE LIMITENT À LA PÉRIODE FIXÉE PAR LA LOI OU À LA DURÉE DE LA PRÉSENTE GARANTIE, LA PLUS COURTE DES DEUX PÉRIODES S'APPLIQUANT. Dans les États ou les provinces où il est interdit de limiter la durée d'une garantie implicite, les limites susmentionnées ne s'appliquent pas.

Limitation des dommages particuliers, consécutifs et indirects. PEERLESS FAUCET COMPANY SE DÉGAGE DE TOUTE RESPONSABILITÉ À L'ÉGARD DES DOMMAGES PARTICULIERS, CONSÉCUTIFS ET INDIRECTS (Y COMPRIS LES FRAIS DE MAIN-D'ŒUVRE POUR LA RÉPARATION, LE REMPLACEMENT, L'INSTALLATION OU LA DÉPOSE DU PRODUIT), PEU IMPORTÉ QU'ILS DÉCOULENT D'UNE RUPTURE D'UNE GARANTIE IMPLÍCITE OU EXPLÍCITE, D'UNE RUPTURE DE CONTRAT, D'UN DÉLIT CIVIL OU D'UNE AUTRE CAUSE. PEERLESS FAUCET COMPANY SE DÉGAGE DE TOUTE RESPONSABILITÉ À L'ÉGARD DE TOUTE DÉTÉRIORATION DU ROBINET RESULTANT D'UNE USURE RAISONNABLE ET DES DOMMAGES CAUSÉS PAR UN MAUVAIS USAGE, UN USAGE ABUSIF, LA NEGLIGENCE OU L'UTILISATION D'UNE MÉTHODE D'INSTALLATION, DE MAINTENANCE OU DE RÉPARATION INCORRECTE OU INADÉQUATE, Y COMPRIS LES DOMMAGES RESULTANT DU NON-RESPECT DES INSTRUCTIONS D'INSTALLATION, DE NETTOYAGE ET D'ENTRETIEN APPLICABLES. Dans les États ou les provinces où il est interdit d'exclure ou de limiter les dommages particuliers, consécutifs ou indirects, les exclusions ou les limites susmentionnées ne s'appliquent pas. Note à l'intention des résidents du New Jersey : Les dispositions contenues dans le présent document s'appliquent dans toute la mesure permise par l'État du New Jersey.

Droits supplémentaires :

La présente garantie vous procure des droits particuliers reconnus par la loi. Vous pouvez avoir d'autres droits qui varient selon l'État ou la province.

La présente garantie écrite est la seule garantie offerte par Peerless Faucet Company et elle n'est pas transferable.

Si vous avez des questions ou des préoccupations concernant notre garantie, veuillez communiquer avec nous par téléphone, par la poste ou par courriel. Vous pouvez également prendre connaissance de notre garantie ou des réponses aux questions fréquentes (FAQ) à la rubrique Customer Support, à l'adresse www.peerlessfaucet.com.

© 2018 Masco Corporation de Indiana