

**Extension Spring - Safety Cable included**

Resortes de extension - Cable de seguridad incluido

**Ressort de l'extension - Le câble de la sécurite a inclus**

**SPRING REPLACEMENT GUIDE / GUIA PARA EL REEMPLAZO DE RESORTE / GUIDE DU REMPLACEMENT DE RESSORT**

Part No. Pieza numero Partie nombre	Spring Resorte Ressort	Door Size Tamaño de la puerta Dimension de la porte		Panels Páneles Panneaux	Sections Secciones Sections	Number of springs on door Cantidad de resortes en la puerta Nombre de ressorts sur la porte
		Width/Anchura/Largeur	Height/Altura/Hauteur			
GD-12191	110 lbs / 50 kg	8' (2.4 m)	6'6" (2 m)	2	4	2
GD-12192	120 lbs / 55 kg	8' (2.4 m)	7' (2.1 m)	2	4	2
GD-12193	130 lbs / 60 kg	8' (2.4 m)	7' (2.1 m)	4	4	2
GD-12194	140 lbs / 64 kg	9' (2.7 m)	7' (2.1 m)	2	4	2
GD-12195	150 lbs / 68 kg	9' (2.7 m)	7' (2.1 m)	4	4	2
GD-12195	150 lbs / 68 kg	16' (5 m)	7' (2.1 m)	4	4	4
GD-12202	70 lbs / 32 kg	8' (2.4 m)	7' (2.1 m)	—	4	2
GD-12205	160 lbs / 73 kg	16' (5 m)	7' (2.1 m)	4 (5)	4 (5)	4
GD-12207	150 lbs / 68 kg	9' (2.7 m)	7' (2.1 m)	4	4	2
GD-12207	150 lbs / 68 kg	16' (5 m)	7' (2.1 m)	4	4	4
GD-12267	170 lbs / 77 kg	9' (2.7 m)	7' (2.1 m)	4	4	2
GD-12277	110 lbs / 50 kg	9' (2.7 m)	7' (2.1 m)	1	1	2
GD-12278	285 lbs / 129 kg	16' (5 m)	7' (2.1 m)	4	4	2
GD-12279	50 lbs / 23 kg	8' (2.4 m)	7' (2.1 m)	2	4	2
GD-12282	60 lbs / 27 kg	8' (2.4 m)	7' (2.1 m)	2	4	2
GD-12311	90 lbs / 41 kg	9' (2.7 m)	7' (2.1 m)	2	4	2

**25" Coil Length / 67" Maximum Safe Extension**  
 63.5 cm longitud del rollo / 1.7 m extensión segura máxima  
**63.5 cm longueur de la bobine / 1.7 m extension sûre maximale**

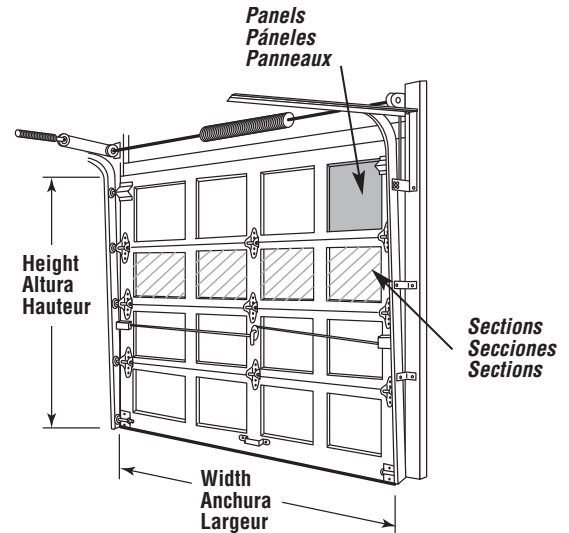
MADE IN / HECHO EN / FABRIQUÉ AU U.S.A.

**Always refer to door weight when ever possible.**  
 Siempre refiérase al peso de la puerta cuando sea posible.  
**Toujours faites référence à poids de la porte toutes les fois que possible.**

**HOW TO WEIGH A DOOR:**  
 Garage door may be weighed by using a bathroom scale, as long as the door weighs less than 300 pounds. Open door to it's full open position. Block both bottom rollers in the track with two "C" clamps or locking pliers. Release spring tension by disconnecting cable at overhead support bar on both sides. Remove the "C" clamps (or pliers) and allow door to lower onto the scale. Heavy doors may require two people to lower. (EXAMPLE: a 150 pound door needs two (2) 150 pound springs; one on each side.)

**COMO PESAR UNA PUERTA:**  
 Se puede pesar la puerta usando una escala para el peso de baño, siempre que la puerta pese menos de 660 kg. Abra la puerta completamente. Bloquee los dos rodillos inferiores en el carril usando dos llaves en "C" o unas pinzas fijas. Suelte la tensión en los resortes desconectando el cable en la barra superior de apoyo en ambos lados. Quite las llaves en "C" (o las pinzas) y deje que la puerta baje a la escala de peso. Una puerta pesada quizá requiera dos personas para bajarla. (Ejemplo: Una puerta de 330 kg. necesita dos resortes de 330 kg. uno en cada lado).

**COMMENT PESER UNE PORTE:**  
 La porte de garage peut être pesée en utilisant une balance de chambre de bain en autant qu'elle pèse moins de 300 livres. Ouvrez la porte à sa position complètement ouverte. Bloquez les deux roulettes du bas dans le guide en utilisant des pinces en "C" ou des pinces de blocage. Relâchez la tension du ressort en déconnectant le câble sur la barre de support du dessus de porte aux deux côtés. Enlevez les pinces en "C" (ou les pinces de blocage) et abaissez la porte sur la balance. Les portes plus lourdes pourraient exiger deux personnes pour les abaisser. (Par exemple, une porte de 330 kg. exigerait deux (2) ressorts de 330 kg., un de chaque côté).



## Installation Procedures:

Refer to manufacturer's specifications whenever possible. Read directions completely before starting repair job.

- STEP 1.** If door is equipped with electrical operator, disconnect power supply and lifting arm connecting door to operator, so you can operate door by hand. **Open door fully and block bottom roller in track with a "C" clamp or a pair of locking pliers.** Do not replace more than one spring at a time.
- STEP 2.** Pry open the "S" hook that is attached to the overhead support bar and pull the cable forward to obtain slack; disconnect the "S" hook; release the tension and let the spring hang down.
- STEP 3.** If your door is a single spring configuration, remove the axle bolt on the pulley and release the spring from the strap; on double spring set up, simply remove spring from hook plate. Release opposite end of spring from "S" hook by prying open.
- STEP 4.** Install new spring on "S" hook and attach to rear track support, **close end of hook with pliers.** Install other end of spring into pulley strap or hook plate and reassemble the axle bolt into the pulley (if necessary). Install the cable by hooking loop end over cable stud on bottom lifting bracket and thread over pulleys as in drawing (if your door is different, then thread cable according to opposite side).
- STEP 5.** Attach the "S" hook to the cable connector and thread cable through holes in connector (see drawing). Install onto overhead support bar in same hole as before. Cable should have same tension as opposite side. if necessary, readjust cable position in connector until tension is identical. Close end of all "S" hooks, remove clamp and check door operation.

## Procedimientos para instalacion de resorte:

Refiérase a las especificaciones del fabricante cuando sea posible. Lea las instrucciones completamente antes de comenzar un trabajo de reparación.

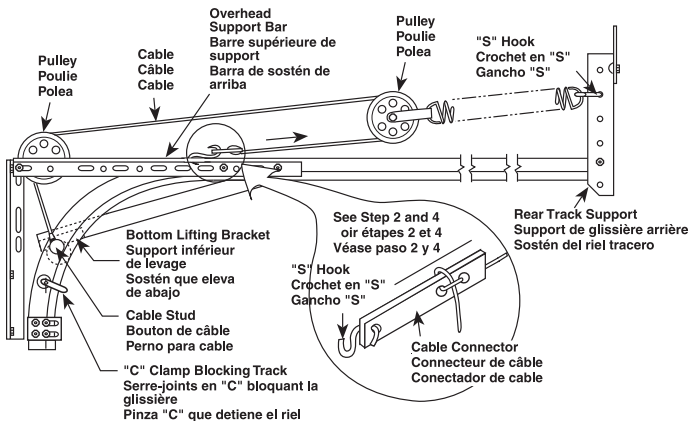
- PASO 1.** Si la puerta viene equipada con un operador eléctrico desconecte la fuente de electricidad y el brazo levantador que conecta el operador a la puerta para operar la puerta a mano. **Abra la puerta completamente y bloquee el rodillo inferior en el carril con una llave en "C" o un par de pinzas fijas.** No reemplace mas de un resorte a la vez.
- PASO 2.** Abra el gancho "S" que está conectado a la barra superior de apoyo y jale el cable hacia adelante para aflojarse, desconecte el gancho "S", suelte la tensión y deje que el resorte cuelgue.
- PASO 3.** Si su puerta es de un resorte quite el perno de eje de la polea y suelte el resorte de la faja; con dos resortes quite el resorte de la lámina de gancho. Suelte el lado opuesto del resorte abriendo el gancho "S".
- PASO 4.** Instale el nuevo resorte en el gancho "S" y conéctelo al apoyo de carril trasero, **cierre el extremo del gancho con unas pinzas.** Instale el otro extremo del resorte en la banda de la polea o lámina de gancho y conecte el perno de eje a la polea si es necesario. Instale el cable conectando la lupa sobre el tachón del cable en el sostén levantador inferior y envuélvalo sobre las poleas tal como se ve en la ilustración (si su puerta es diferente envuelva el cable al lado opuesto).
- PASO 5.** Conecte el gancho "S" al conector del cable y meta el cable através de los hoyos en el conector (vea la ilustración). Instálense a la barra de apoyo superior en el mismo hoyo de antes. Los cables deben tener la misma tensión que el lado opuesto. Si es necesario reajuste la posición del cable en el conector hasta que la tensión sea igual. Cierre todos los ganchos "S", quite la llave y asegúrese que no hay problemas en su operación.

## Procédures d'installation:

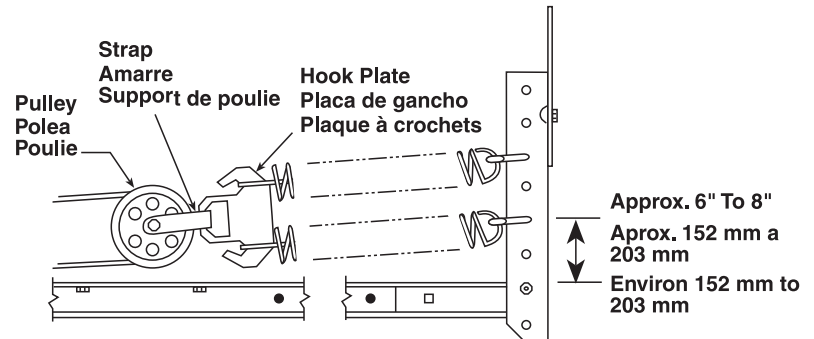
Référez aux spécifications du fabricant quand c'est possible. Lisez les instructions complètement avant de commencer le travail de réparation.

- ÉTAPE 1** Si la porte est équipée d'un ouvre-porte électrique, débranchez le courant et déclenchez le bras qui relie la porte à l'ouvre-porte, pour vous permettre de déplacer la porte manuellement. Ouvrez entièrement la porte et bloquez les roulettes du bas dans le guide en utilisant une pince en "C" ou une paire de pinces de blocage. Ne pas remplacer plus d'un seul ressort à la fois.
- ÉTAPE 2.** Forcez l'ouverture du crochet en "S" qui est attaché à la barre de support du dessus et tirez le câble vers l'avant pour obtenir un jeu; déconnectez le crochet en "S", relâchez la tension et laissez le ressort en suspension.
- ÉTAPE 3.** Si votre porte est d'une configuration de ressort simple, enlevez le boulon essieu sur la poulie et libérez le ressort de la bande. Sur les arrangements à doubles ressorts, enlevez simplement le ressort de la plaque du crochet. Relâchez l'extrémité opposée du ressort en forçant l'ouverture du crochet en "S".
- ÉTAPE 4.** Installez le ressort neuf sur le crochet en "S" et fixez-le sur l'arrière du support de guide, fermez les extrémités du crochet en "S" avec des pinces. Installez l'autre extrémité du ressort dans la bande de la poulie ou sur la plaque de crochet et assemblez de nouveau le boulon essieu dans la poulie (si nécessaire). Installez le câble en accrochant l'extrémité bouclée sur le goujon de câble du support de levage inférieur et enflez-le dans les poulies comme illustré au dessin (si votre porte est différente, enflez le câble selon le côté opposé).
- ÉTAPE 5.** Attachez les crochets en "S" au connecteur du câble et enflez le câble dans les orifices du connecteur (voir le dessin). Installez-le sur la barre de support du dessus en utilisant le même orifice que précédemment. Le câble devrait être tendu de manière identique aux deux côtés. Si nécessaire, réglez la position du câble de nouveau dans le connecteur jusqu'au moment où la tension est la même aux deux côtés. Fermez les extrémités de tous les crochets en "S", enlevez les pinces et vérifiez le fonctionnement de la porte.

### Single Spring Configuration Configuracion de resorte sencillo Configuration de ressort simple



### Double Spring Configuration Configuracion de resortes dobles Configuration de ressort double



## Safety Cable Installation Instructions

Refer to Manufacturer's specifications whenever possible. Read directions completely before starting repair job.

- STEP 1.** Open door fully and block bottom roller in the track with a "C" clamp or a pair of locking pliers.
- STEP 2.** Attach the safety cable to rear track support bar just above the upper spring. Thread the plain end around the support bar; through the looped end; then through the spring (see drawing). Be sure cable is run on same side as loops.
- STEP 3.** Run the safety cable along the outside of the pulley (away from door) and install through the forward most hole on the overhead support bar. Install the cable clamp and alternately tighten nuts until secure. Cable does not have to be tight.
- STEP 4.** There must be enough room for the spring pulley to ride completely forward when door is closed. Close the door after removing the track clamp to be sure the safety cable does not bind. If necessary, loosen the safety cable or reposition in order to avoid binding. Operate door several times to be sure of proper cable placement. **NOTE:** The safety cable **can be** installed so that it is either on inside or outside of the spring pulley. It can also be secured to an "L" bracket on the wood framing above the door track structure ("L" bracket not included).

### Instrucciones instalación de cable seguridad

Léase las instrucciones completamente antes de empezar un trabajo de reparación. Refiera a las especificaciones del fabricante cuando sea posible.

- PASO 1.** Ábrase la puerta completamente y detenga el rodillo de abajo en el riel con unas pinzas fijas.
- PASO 2.** Amarre el cable de seguridad a la barra del sostén del riel trancero encima del resorte de arriba. Guíe la punta sencilla alrededor de la barra de sostén; páse por la punta de ojo; luego por el resorte (véase ilustración). Asegure que el cable corra por el mismo lado que los ojos.
- PASO 3.** Corra el cable de seguridad por fuera de la polea (retirado de la puerta) y póngase por el hoyo más delantero en la barra de sostén de arriba. Ponga la pinza de cable y alternándose apriete las tuercas hasta estar seguras. El cable no necesita estar apretado.
- PASO 4.** Debe haber suficiente espacio para que la polea de resorte corra completamente hacia adelante cuando la puerta esté cerrada. Cierre la puerta después de quitar la pinza del riel para asegurar que el cable no se apriete. Si es necesario, afloje el cable de seguridad o acomódelo para que no apriete. Opere la puerta varias veces para asegurar que el cable esté bien puesto. **Aviso:** El cable de seguridad se puede instalar para que esté por dentro o por fuera de la polea de resorte. También se puede asegurar a un sostén "L" en el marco de madera sobre la estructura del riel de la puerta (El sostén "L" no está incluido).

### Instructions d'installation du câble de sécurité

Référez aux spécifications du manufacturier lorsque possible. Lisez les instructions complètement avant de procéder aux travaux de réparation.

- ÉTAPE 1.** Ouvrez entièrement la porte et bloquez la roulette inférieure du guide avec une pince en "C" ou une paire de pinces de blocage.
- ÉTAPE 2.** Attachez le câble de sécurité à la barre de support de guide arrière, immédiatement au-dessus du ressort supérieur. Enroulez l'extrémité unie autour de la barre de support, à travers l'extrémité bouclée, et à travers le ressort ensuite (voir le dessin). Assurez-vous que le câble est placé du même côté que les boucles.
- ÉTAPE 3.** Placez le câble de sécurité le long de l'extérieur de la poulie (à l'écart de la porte) et installez-le à travers l'orifice le plus avancé de la barre de support suspendue. Installez la bride de serrage du câble et serrez alternativement les écrous à fond. Il n'est pas nécessaire de tendre le câble.
- ÉTAPE 4.** On doit allouer suffisamment d'espace pour permettre le déplacement vers l'avant de la poulie à ressort quand la porte est fermée. Fermez la porte après avoir enlevé la pince du guide pour vous assurer que le câble de sécurité ne se coince pas. Si nécessaire, détendez le câble de sécurité ou positionnez-le de nouveau pour éviter le coincement. Faites fonctionner la porte à plusieurs reprises pour vous assurer du placement correct du câble. **NOTE:** Le câble de sécurité peut être installé de manière telle qu'il soit à l'intérieur ou à l'extérieur de la poulie à ressort. Il peut aussi être fixé sur un support en "L" sur le châssis en bois au-dessus de la structure du guide de porte. (Le support en "L" n'est pas fourni.)

### Important Safety Precautions:

- 1 If door is equipped with electric opener, disconnect power supply and lifting arm connecting door to operator, so you can operate door by hand.
- 2 Do not replace any of the following parts, **unless door is fully open**, extension spring, pulley, extension cables, bottom hangers and bottom rollers only.
- 3 Do not replace any of the following parts, **unless door is closed and locked**, hinges (one at a time only), rollers and top hangers.
- 4 **Caution:** Garage door springs can cause serious injury if not handled and installed properly. **If your door has a torsion spring** (coiled around a tube or shaft above garage door opening), **do not attempt to replace, adjust or relieve tension on spring, cable or drum. Also, DO NOT remove or loosen any bolts attaching bottom brackets, bearing plates or end plates. CALL A PROFESSIONAL DOOR SERVICE FIRM.**
- 5 Do not remove or replace more than one hinge, top fixture cable, or roller at a time.
- 6 Do not raise the door unless all the hinges, top fixtures, cable and rollers are installed.
- 7 Never adjust extension springs unless door is fully open and securely locked into position.
- 8 Lubricate moving parts; including cable with lightweight oil twice a year; do not use grease. Apply a coat of paraffin wax to the stop molding.

### Precauciones de seguridad importantes:

- 1 Si la puerta está equipada con abridor eléctrico, desconecte la corriente y el mecanismo para abrir, para operar la puerta a mano.
- 2 No reponga, ninguna de las siguientes piezas al menos que la puerta esté bien abierta: Polea de resorte de extensión, cables de extensión, sostenes de abajo, y rodillos de abajo solamente.
- 3 No reponga ninguna de las piezas siguientes al menos que la puerta esté completamente cerrada con llave: Bisagras (una a la vez), rodillos, y sostenes de arriba.
- 4 **PRECAUTION:** *Resortes de puerta de garaje puede causar lesiones graves si no se manejan y se instalan adecuadamente. Si su puerta tiene resorte de torsión (en roscado en un tubo o barra sobre la apertura de la puerta del garaje), no intente reponerlo, ajuste o quite la tensión del resorte, cable o tambor. Además no quite o afloje ningún tornillo que amaren los sostenes de abajo que llevan placas. LLAME A UN SERVICIO DE PUERTA PROFESIONAL.*
- 5 No quite o reponga más de una bisagra, cable de sostén de arriba, o rodillo a la vez.
- 6 No levante la puerta al menos que todas las bisagras, el cable de sostén de arriba, y los rodillos estén puestos.
- 7 Nunca ajuste los resortes de extensión al menos que la puerta esté bien abierta y asegurada en su lugar.
- 8 Lubrique todas las piezas; inclusive el cable con un aceite ligero dos veces al año; no use grasa aplíquese una mano de cera al pie del borde del marco de la puerta.

### Importantes mises en garde - Sûreté:

- 1 Si la porte est munie d'un ouvre-porte électrique, déconnectez l'alimentation électrique et le bras de mise en marche reliant la porte à l'ouvre-porte, de façon à obtenir un fonctionnement manuel.
- 2 Ne remplacez aucune des pièces suivantes, à moins que la porte ne soit complètement ouverte: poulie pour ressort de traction, câbles de traction, plaques inférieures de support et galets inférieurs (seulement).
- 3 Ne remplacez aucune des pièces suivantes, à moins que la porte ne soit complètement fermée et verrouillée: charnières (une à la fois), galets et plaques supérieures de support.
- 4 **AVERTISSEMENT:** Les ressorts pour portes de garage peuvent provoquer de sérieuses blessures, s'ils ne sont pas manipulés et installés adéquatement. **Si votre porte est munie d'un ressort à torsion (enroulé autour d'un tube ou d'un axe, situé au-dessus de l'ouverture de la porte de garage), ne tentez de procéder au remplacement, réglage ou relâchement de tension du ressort, du câble ou du tambour. De plus, ne retirez ou ne desserrez pas les boulons fixant les supports inférieurs, plaques de montage ou plaques d'extrémité. FAITES APPEL À UNE COMPAGNIE PROFESSIONNELLE DE SERVICE.**
- 5 Ne retirez ou ne remplacez pas plus d'une charnière, câble supérieur de montage ou galet à la fois.
- 6 Ne procédez pas à la levée de la porte, à moins que toutes les charnières, câble supérieur de montage et galets ne soient installés.
- 7 Ne procédez jamais au réglage des ressorts de traction, à moins que la porte ne soit complètement ouverte et bloquée fermement en place.
- 8 Deux fois par année, lubrifiez les pièces mobiles y compris le câble, à l'aide d'une huile légère; n'utilisez pas de graisse. Appliquez une couche de paraffine sur la moulure servant de butoir.