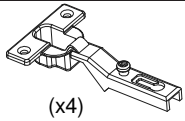


Utförare: PIBL	Art.nr: 701033	Datum: 2013-08-28	Dokumentnamn: MB. 58	Utgåva: 07	Sida: 1-4
-------------------	-------------------	----------------------	-------------------------	---------------	--------------

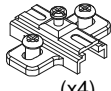
Monteringsanvisning / Assembly Instructions / Aufbauanleitung

SM03

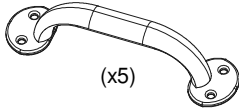
Verktyg för montering. Ingår inte.
Tools needed for assembling. Not included.
Werkzeuge für die Montage sind nicht Teil des Lieferumfangs.



(x4)



(x4)



(x5)



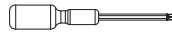
(x1)



(x6)



(x6)



Torx T20



Pozidrive PZ2



Slotted



4x30 (x10)
(1 3/16")



4x20 (x20)
(25/32")



3,5x15 (x8)
(19/32")



M4x10 (x6)
(M4x3/8")



(x18)



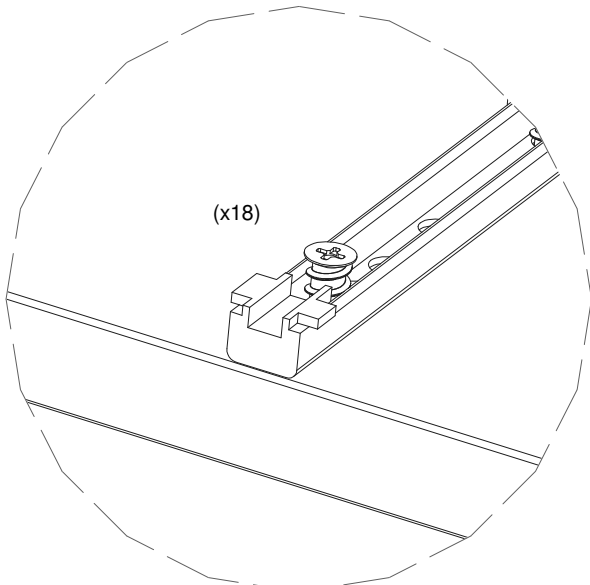
6x35 (x12)
(1 3/8")



5x40 (x24)
(1 9/16")

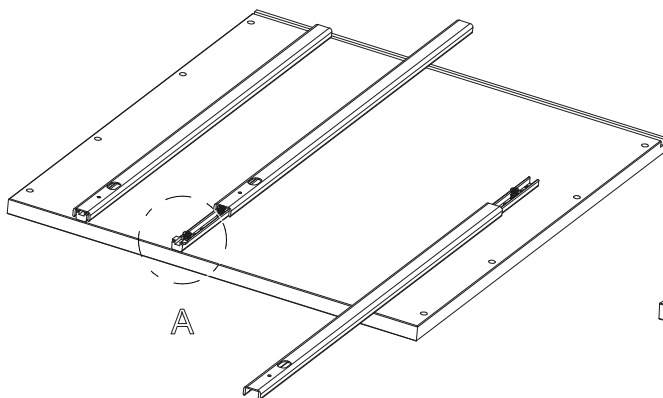
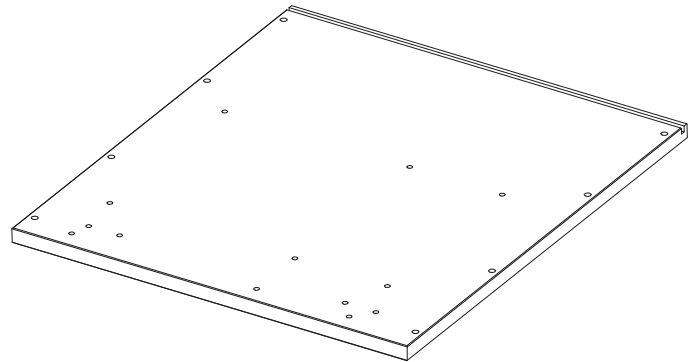


4x40 (x12)
(1 9/16")

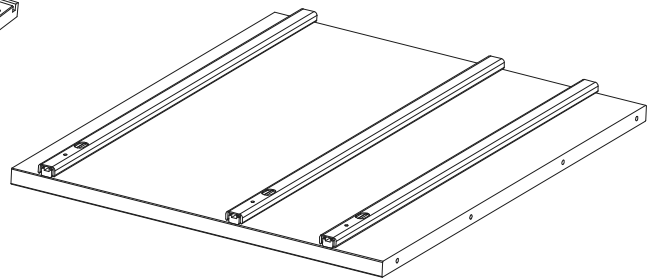


(x18)

Detail A



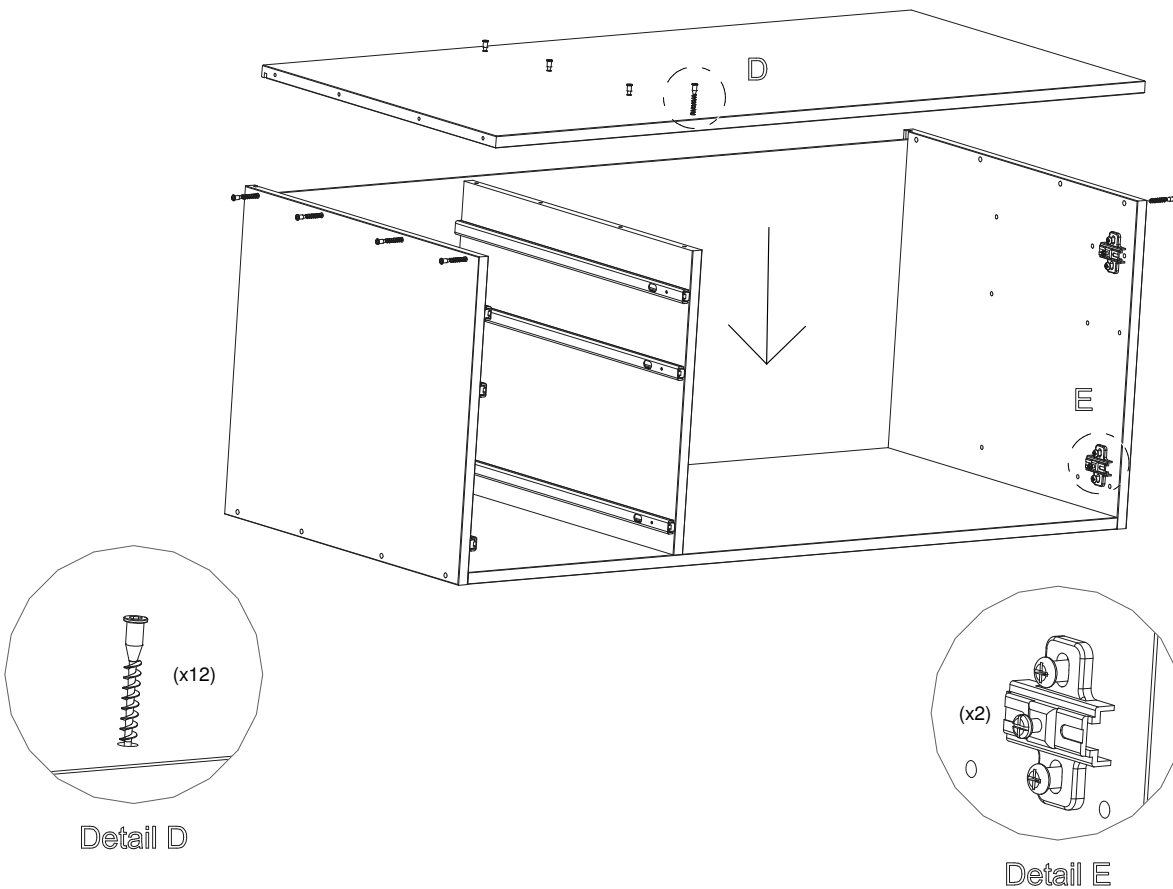
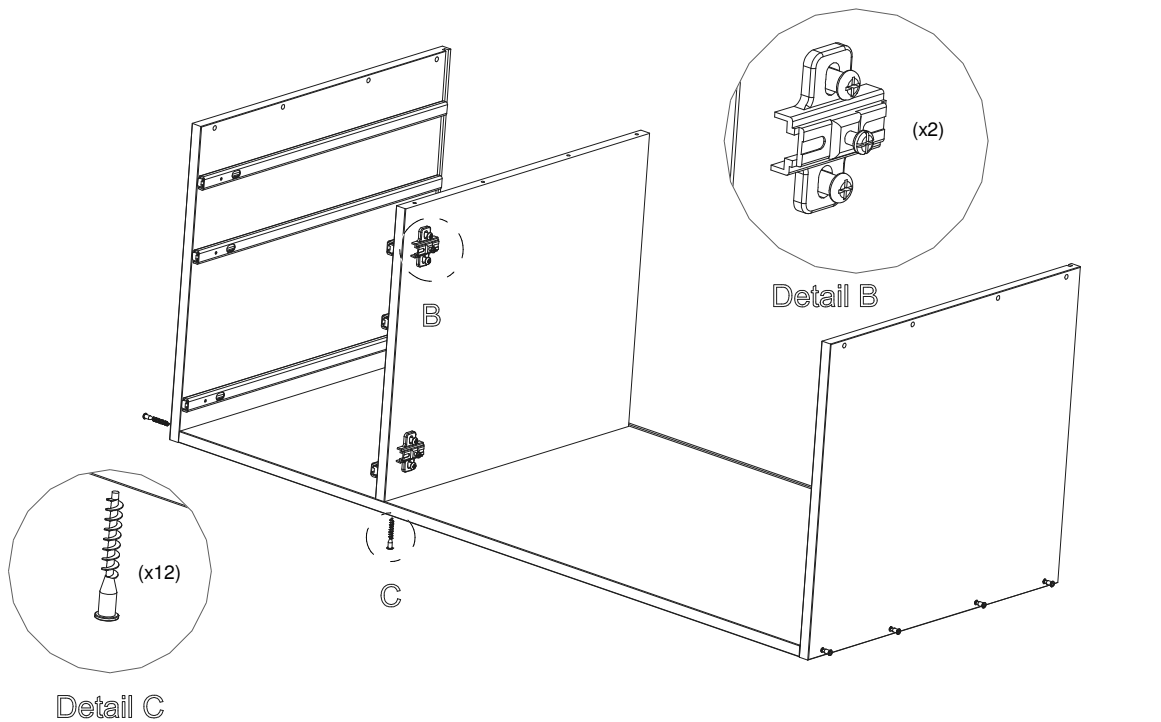
A



AB Bröderna Sjöberg • Fabriksgatan 1
SE- 570 02 Stockaryd • Sweden
Tel +46 (0)382-257 00 • Fax +46 (0)382-208 27
office@sjobergs.se • sjobergs.se



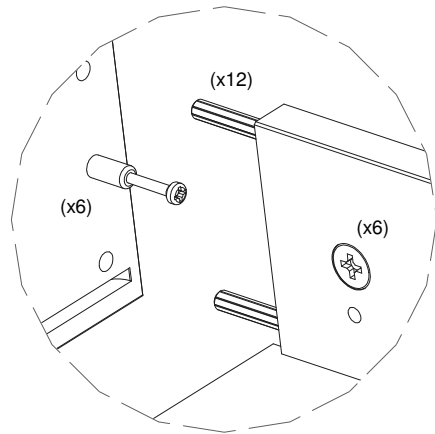
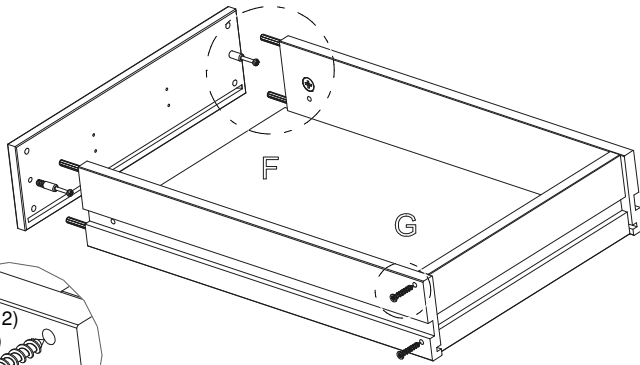
Utfärdare: PIBL	Art.nr: 701033	Datum: 2013-08-28	Dokumentnamn: MB. 58	Utgåva: 07	Sida: 2-4
--------------------	-------------------	----------------------	-------------------------	---------------	--------------



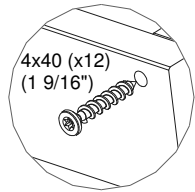
AB Bröderna Sjöberg • Fabriksgatan 1
SE- 570 02 Stockaryd • Sweden
Tel +46 (0)382-257 00 • Fax +46 (0)382-208 27
office@sjobergs.se • sjobergs.se



Utfärdare: PIBL	Art.nr: 701033	Datum: 2013-08-28	Dokumentnamn: MB. 58	Utgåva: 07	Sida: 3-4
--------------------	-------------------	----------------------	-------------------------	---------------	--------------



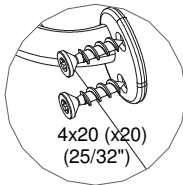
Detail F



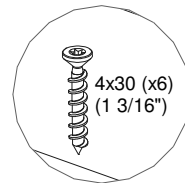
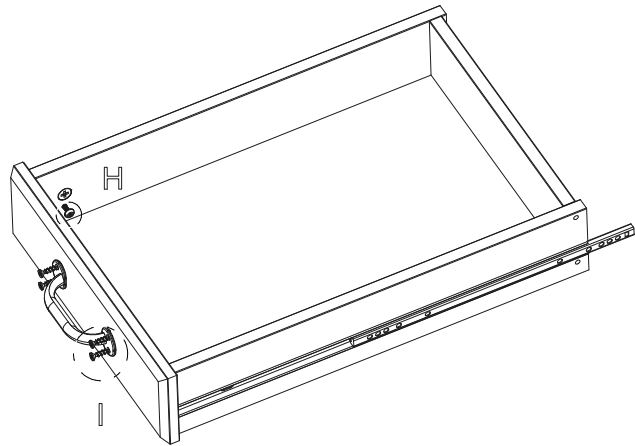
Detail G



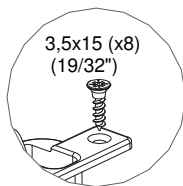
Detail H



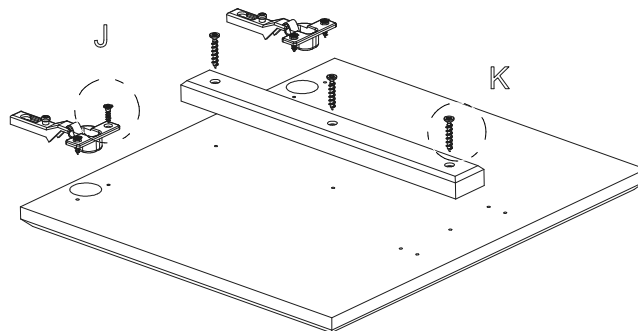
Detail I



Detail K



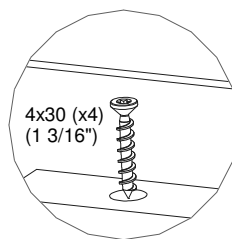
Detail J



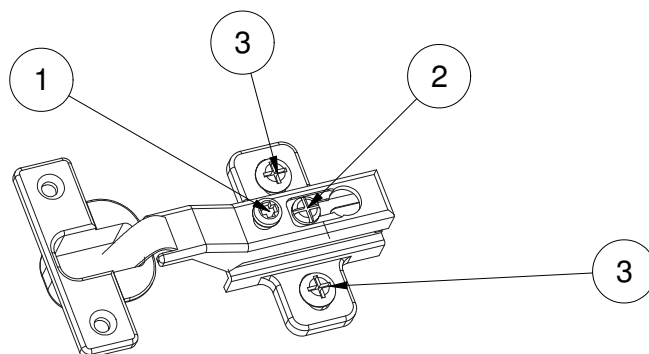
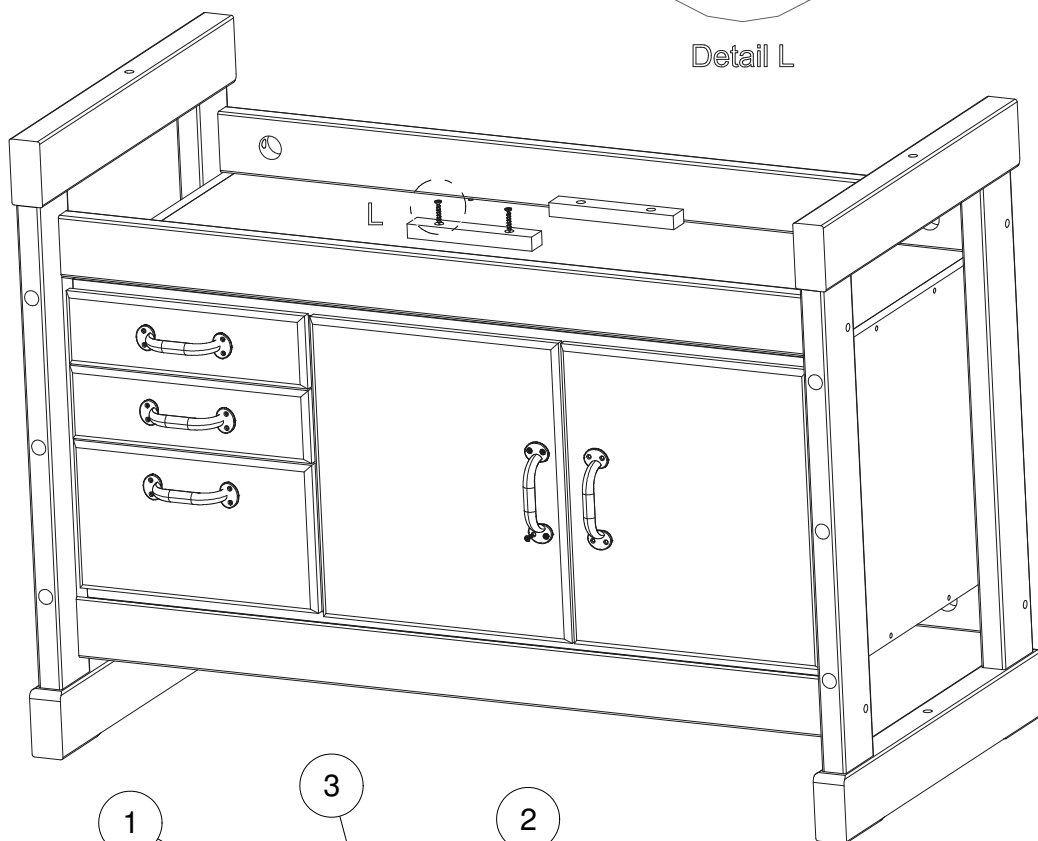
AB Bröderna Sjöberg • Fabriksgatan 1
 SE- 570 02 Stockaryd • Sweden
 Tel +46 (0)382-257 00 • Fax +46 (0)382-208 27
 office@sjobergs.se • sjobergs.se



Utfärdare: PIBL	Art.nr: 701033	Datum: 2013-08-28	Dokumentnamn: MB. 58	Utgåva: 07	Sida: 4-4
--------------------	-------------------	----------------------	-------------------------	---------------	--------------



Detail L



1. Breddjustering – Width adjustment – Breitenverstellung
2. Djupjustering – Depth adjustment – Tiefeneinstellung
3. Höjdjustering – Height adjustment – Höhenverstellung



AB Bröderna Sjöberg • Fabriksgatan 1
 SE- 570 02 Stockaryd • Sweden
 Tel +46 (0)382-257 00 • Fax +46 (0)382-208 27
 office@sjobergs.se • sjobergs.se

