

RIDGID®

PARTS

Piezas

Parties

Maintenance (continued)

To disinfect the drum:

1. Pour 1 gallon of water and 1 teaspoon chlorine bleach into the drum.
2. Let solution stand for 20 minutes, carefully swishing every few minutes, making sure to wet all inside surfaces of the drum.
3. Empty drum after 20 minutes. Rinse with water until bleach smell is gone. Allow drum to dry completely before sealing the motor on the drum.

Storage

Before storing your Vac, the drum should be emptied and cleaned. Accessories should be kept in the same area as the Vac so they can be readily available. The Vac should be stored indoors.

⚠ WARNING: To assure product SAFETY and RELIABILITY, any other servicing or repairs and adjustments should be performed by Authorized Service Centers, always using RIDGID replacement parts.

Repair Parts

RIDGID 3 Gallon Cordless Wet/Dry Vac - Model Number WD03180

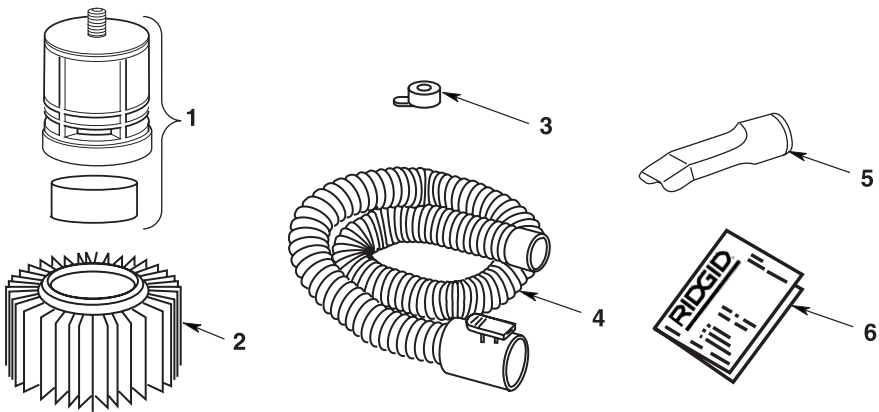
RIDGID parts are available on-line at www.ridgidvacs.com

Always order by Part Number - Not by Key Number

Key No.	Part No.	Description
1	832048	Filter Cage w/Float
2	VF3500	† Filter
3	73316	Filter Nut

Key No.	Part No.	Description
4	VT1721	Expandable Hose
5	VT1781	Multi-Purpose Tool
6	SP6920	Owners Manual

† These replacement parts may be available where you purchased your vac.



Mantenimiento (continuación)

Para desinfectar el tambor:

1. Eche 1 galón de agua y 1 cucharadita de blanqueador de cloro en el tambor.
2. Deje que la solución repose durante 20 minutos y agítela cuidadosamente cada pocos minutos, asegurándose de mojar todas las superficies interiores del tambor.
3. Vacíe el tambor después de 20 minutos. Enjuáguelo con agua hasta que el olor a blanqueador desaparezca. Deje que el tambor se seque completamente antes de sellar el motor sobre el tambor.

Almacenamiento

Antes de almacenar la aspiradora, se debe vaciar y limpiar el tambor para polvo. Los accesorios se deben mantener en la misma área que la aspiradora para que estén al alcance de la mano cuando se necesiten. La aspiradora se debe almacenar en interiores.

⚠ ADVERTENCIA: Para garantizar la **SEGURIDAD y CONFIABILIDAD** del producto, las reparaciones y los ajustes deben realizarse en **Centros de Servicio autorizados**, usando siempre piezas de repuesto **RIDGID**.

Piezas de repuesto

Aspiradora para mojado/seco RIDGID inalámbrica de 3 galones EE.UU./11,4 litros Número de modelo WD03180

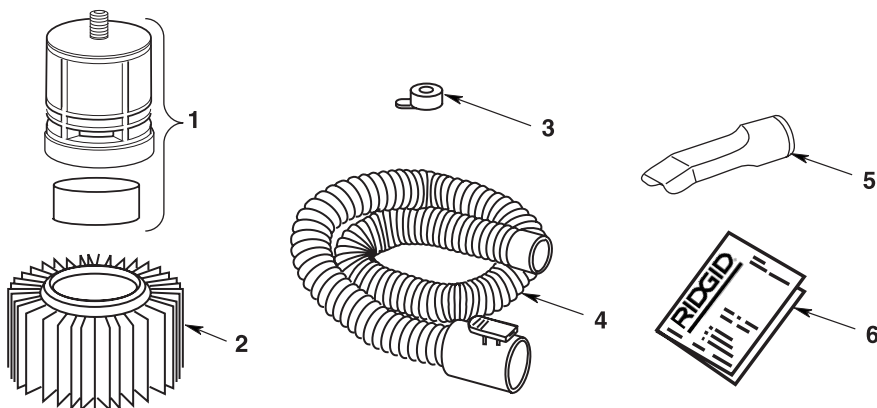
Las piezas RIDGID se encuentran disponibles en línea conectándose a www.ridgidparts.com

Pida siempre por número de pieza —no por número de clave

No. de clave	No. de pieza	Descripción
1	832048	Jaula del filtro con flotador
2	VF3500	† Filtro
3	73316	Tuerca del filtro

No. de clave	No. de pieza	Descripción
4	VT1782	Manguera expansible
5	VT1781	Herramienta multiuso
6	SP6920	Manual del usuario

† Estas piezas de repuesto se encuentran disponibles en el establecimiento donde compró la aspiradora.



Entretien (suite)

Pour désinfecter le tambour :

1. Versez un gallon (presque 4 litres) d'eau et une cuillerée à thé de produit à blanchir à l'eau de javel dans le tambour.
2. Laissez la solution agir pendant 20 minutes, en remuant doucement de temps à autre pour vous assurer que toutes les surfaces du tambour restent humides.
3. Videz le tambour au bout de 20 minutes. Rincez à l'eau jusqu'à ce que l'odeur d'eau de javel ait disparu. Laissez sécher le tambour complètement avant de sceller le moteur sur le tambour.

Rangement

Avant de ranger votre aspirateur, vous devez vider et nettoyer le tambour à poussières. Vous devez garder les accessoires au même endroit que l'aspirateur de façon à pouvoir y accéder facilement. Vous devez ranger l'aspirateur à l'intérieur d'un bâtiment.

▲ AVERTISSEMENT : pour assurer la SÉCURITÉ et la FIABILITÉ du produit, les réparations et réglages doivent être effectués par des centres agréés de service après-vente en utilisant toujours des pièces de rechange RIDGID.

Pièces de rechange

Aspirateur de liquides et de poussières sans fil de 11,4 litres (3 gallons des États-Unis) Modèle N° WD03180

Les pièces RIDGID sont disponibles sur notre site Web à l'adresse suivante : www.ridgidparts.com

Pour commander, utiliser toujours le numéro de pièce – pas le numéro de légende

N° Légende	Pièce N°	Description
1	832048	Cage de filtre avec flotteur
2	VF3500	† Filtre
3	73316	Écrou du filtre

N° Légende	Pièce N°	Description
6	VT1782	Tuyau flexible extensible
7	VT1781	Outil universel
8	SP6920	Mode d'emploi

† Ces pièces de rechange sont en vente partout où des aspirateurs de liquides et de poussières RIDGID sont en vente.

