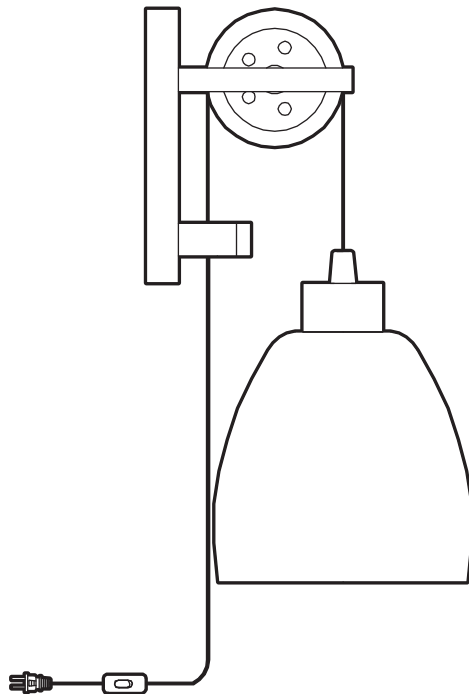


USE AND CARE GUIDE

PULLEY LED WALL SCONCE



Questions, problems, missing parts? Before returning to the store,
call Home Decorators Collection Customer Service
8 a.m. – 7 p.m., EST, Monday – Friday, 9 a.m. – 6 p.m., EST, Saturday

1-800-986-3460

HOMEDPOT.COM/HOMEDECORATORS

THANK YOU

We appreciate the trust and confidence you have placed in Home Decorators Collection through the purchase of this light fixture. We strive to continually create quality products designed to enhance your home. Visit us online to see our full line of products available for your home improvement needs. Thank you for choosing Home Decorators Collection!

Table of Contents

Table of Contents.....	2	Tools Required.....	3
Safety Information.....	2	Hardware Included.....	3
Warranty.....	2	Package Contents.....	4
What is Covered.....	2	Installation.....	5, 6
What is Not Covered.....	2	Care and Cleaning.....	7
Pre-installation.....	3	Troubleshooting.....	7
Planning Installation.....	3		

Safety Information

- Consult a qualified electrician with any electrical questions you may have.



IMPORTANT: Inspect the wire insulation for any cuts, abrasions, or exposed copper that may have occurred during shipping. If there is a defect in the wire, do not continue the assembly process. Please call our Customer Service Team at 1-800-986-3460.

Warranty

3-YEAR LIMITED WARRANTY

WHAT IS COVERED

The manufacturer warrants this lighting fixture to be free from defects in the materials and workmanship for a period of three (3) year from date of purchase. This warranty applies only to the original consumer purchaser and only to products used in normal use. If this product is found to be defective, the manufacturer's only obligation, and your exclusive remedy, is the repair or replacement of the product at the manufacturer's discretion, provided that the product has not been damaged through misuse, abuse, accident, modifications, alterations, neglect or mishandling. This warranty shall not apply to any product that is found to have been improperly installed, assembled, or used in any way not in accordance with the instructions supplied with the product. This warranty shall not apply to a failure of the product as a result of an accident, misuse, abuse, negligence, alteration, faulty installation, or any other failure not relating to faulty material or workmanship.

WHAT IS NOT COVERED

This warranty shall not apply to the finish on any portion of the product due to weathering, as this is considered normal wear. The manufacturer does not warrant and specifically disclaims any warranty, whether expressed or implied, other than the warranty contained herein. The manufacturer specifically disclaims any liability and shall not be liable for any consequential or incidental loss or damage, including but not limited to, any labor or expense costs involved in the replacement or repair of the product.

Contact the Customer Service Team at 1-800-986-3460 or visit www.HomeDepot.com/HomeDecorators.


Pre-installation

PLANNING INSTALLATION

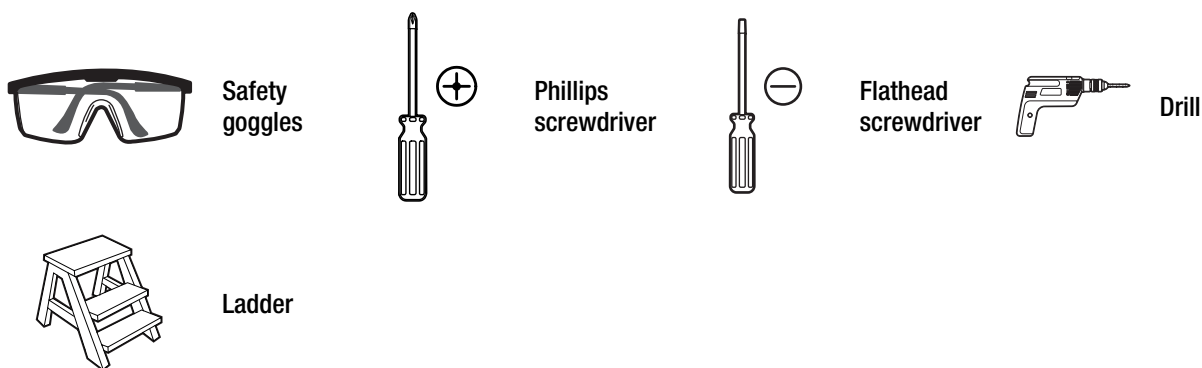
Read all instructions before assembly and installation.

To avoid damaging this product, assemble it on a soft, non-abrasive surface such as carpet or cardboard. Inspect each part for defects that may have occurred during shipping.


Keep your receipt and these instructions for proof of purchase.

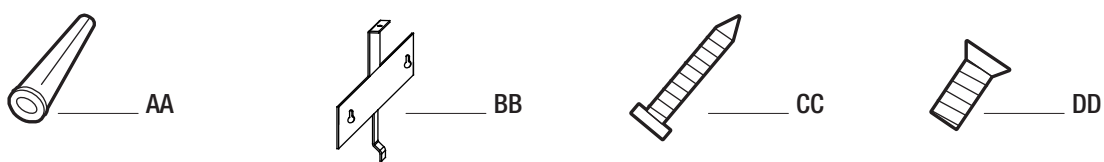
 **NOTE:** This light fixture requires the use of one 120V, 60HZ, 6-Watt max, medium-base LED Edison bulb (included). Do not exceed the recommended wattage.

TOOLS REQUIRED



HARDWARE INCLUDED

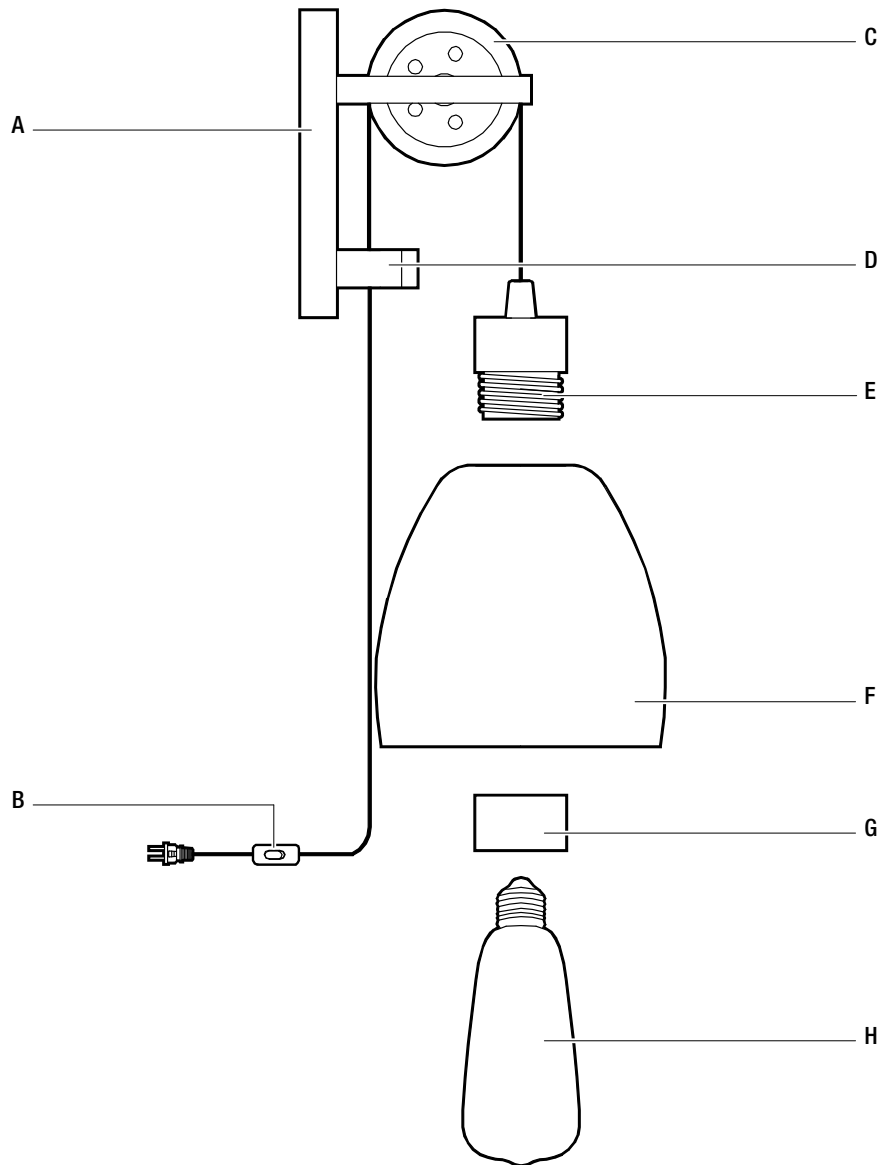
 **NOTE:** Hardware not shown to actual size.



Part	Description	Quantity
AA	Plastic anchor	2
BB	Mounting plate	1
CC	Wood screw	2
DD	Small screw	1

Pre-installation (continued)

PACKAGE CONTENTS



Part	Description	Quantity
A	Backplate	1
B	Switch	1
C	Wheel	1
D	Knob	1
E	Socket	1
F	Glass shade	1
G	Socket ring	1
H	LED Edison bulb	1

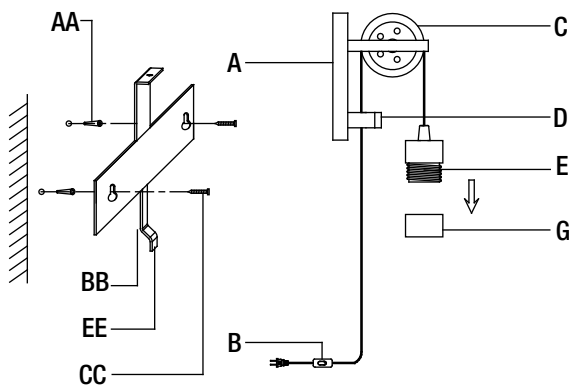
Installation

1 Preparing the fixture and installing the mounting plate



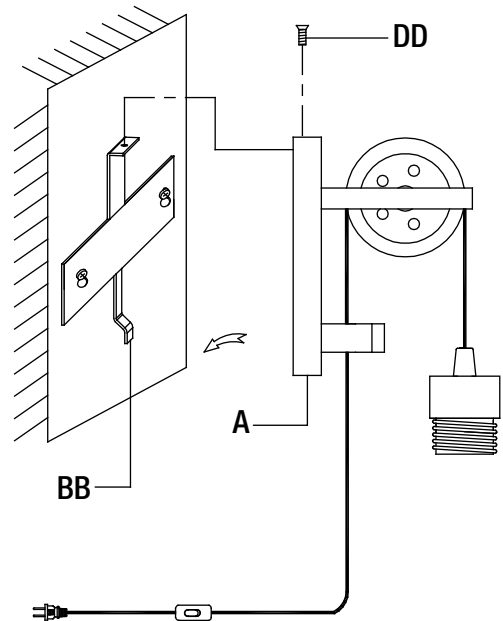
CAUTION: Ensure the power is off at the main fuse box prior to beginning installation.

- Turn off the switch at the wall and turn the power off at the main fuse box.
- Unscrew the socket ring (G) from the socket (E).
- Position the backplate (A) on the wall at the desired location and mark the wood screw (CC) locations.
- Drill pilot holes on the marked spots and insert plastic anchors (AA). (If fastening with wood screws (CC) to studs, skip this step.)
- Attach the mounting plate (BB) to the wall with two wood screws (CC). Make sure the mounting bracket (EE) is facing up and down as shown.



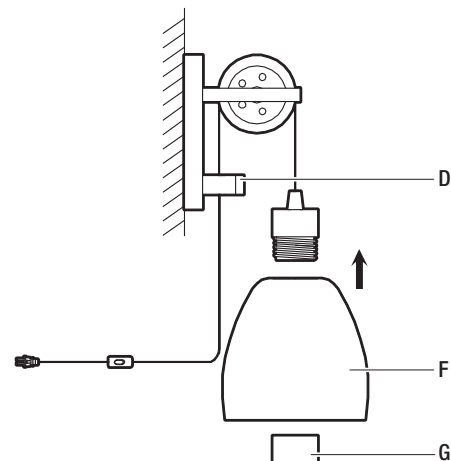
2 Hanging the lamp

- Raise the backplate (A) to the wall, insert the mounting bracket (EE) into the slot in the backplate (A), and then secure the backplate (A) to the wall with the small screw (DD).



3 Assembling the glass shade

- Place the glass shade (F) over the socket and secure with the socket ring (G).



Installation (continued)

4 Installing the bulb and adjusting the height

- Prior to installing the bulb, inspect the socket for a silica packet. If a packet is present, remove and throw away. Do not expose it to children or pets.
- Install the 120V, 60HZ, 6-watt max. medium-base LED Edison bulb (H) (included) in the socket of the light fixture.

“Warning: Changes or modifications to this unit not expressly approved by the party responsible for compliance could void the user’s authority to operate the equipment.”

“NOTE: This equipment has been tested and found to comply with the limits for a Class B digital device, pursuant to Part 15 of the FCC Rules. These limits are designed to provide reasonable protection against harmful interference in a residential installation. This equipment generates, uses and can radiate radio frequency energy and, if not installed and used in accordance with the instructions, may cause harmful interference to radio communications.

However, there is no guarantee that interference will not occur in a particular installation. If this equipment does cause harmful interference to radio or television reception, which can be determined by turning the equipment off and on, the user is encouraged to try to correct the interference by one or more of the following measures:

Reorient or relocate the receiving antenna.

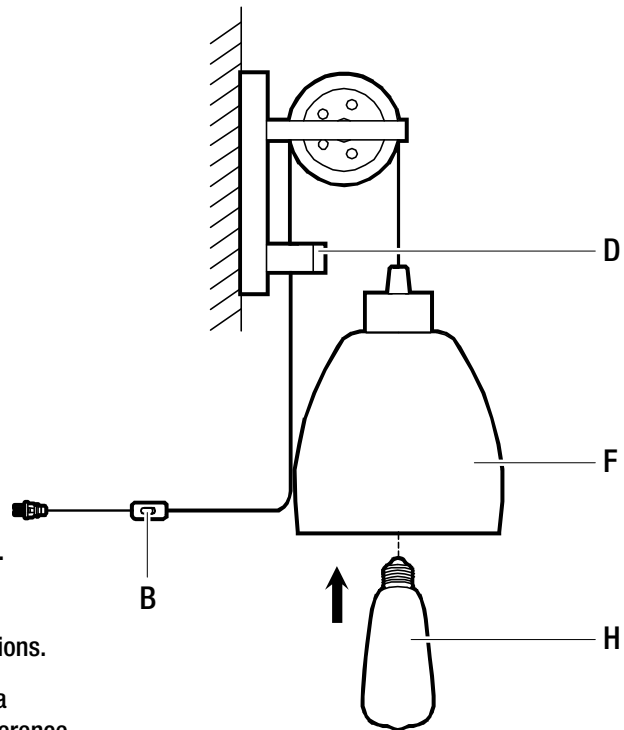
Increase the separation between the equipment and receiver.

Connect the equipment into an outlet on a circuit different from that to which the receiver is connected.

Consult the dealer or an experienced radio/TV technician for help.”

- Ensure the glass shade (F) is cool to the touch, and adjust the height of the fixture as desired by loosening the knob (D). Once the desired height is achieved, tighten the knob (D).
- Plug the cord into an outlet and turn on at the switch (B).

This device complies with part 15 of the FCC Rules. Operation is subject to the following two conditions: (1) This device may not cause harmful interference, and (2) this device must accept any interference received, including interference that may cause undesired operation.



Care and Cleaning

- Clean the light fixture with a soft, dry cloth. Do not use any cleaners with chemicals, solvents, or harsh abrasives.

Troubleshooting

Problem	Possible Cause	Solution
The bulb will not light.	<input type="checkbox"/> The bulb is burned out.	<input type="checkbox"/> Replace the light bulb.
	<input type="checkbox"/> The power is off.	<input type="checkbox"/> Ensure that the power supply is turned on.
	<input type="checkbox"/> There is a faulty wire connection.	<input type="checkbox"/> Check the wiring.
	<input type="checkbox"/> The circuit breaker is off.	<input type="checkbox"/> Ensure that the circuit breaker is set to the On position.
The fuse blows or a circuit breaker trips when the light is turned on.	<input type="checkbox"/> There is an exposed wire.	<input type="checkbox"/> Discontinue use of the light fixture. <input type="checkbox"/> Contact a qualified electrician or call the Customer Service Team at 1-800-986-3460.
	<input type="checkbox"/> There are too many items on one circuit.	<input type="checkbox"/> Unplug other items on the circuit.

HOME DECORATORS COLLECTION

Questions, problems, missing parts? Before returning to the store,
call Home Decorators Collection Customer Service
8 a.m. – 7 p.m., EST, Monday – Friday, 9 a.m. – 6 p.m., EST, Saturday

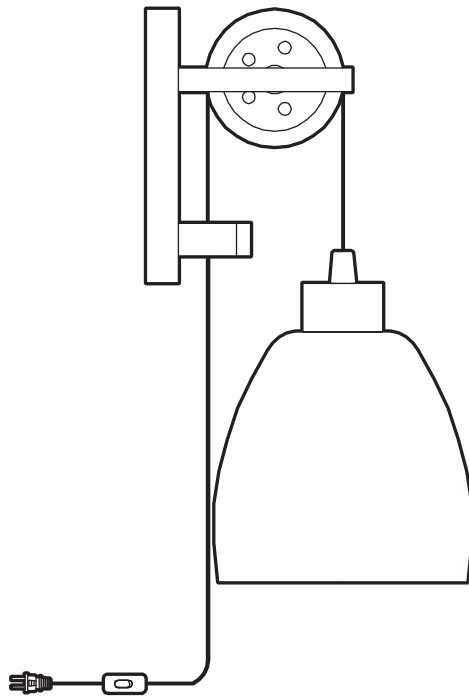
1-800-986-3460

[HOMEDEPOT.COM/HOMEDECORATORS](https://www.homedepot.com/homedecorators)

Retain this manual for future use.

GUÍA DE USO Y CUIDADO

LÁMPARA DE PARED CON LUZ LED



¿Tiene preguntas o problemas, o le faltan piezas? Antes de devolver a la tienda,
llame a Servicio al Cliente de Home Decorators Collection
de 8 a.m. a 7 p.m., EST, de lunes a viernes, 9 a.m. a 6 p.m., EST, sábado

1-800-986-3460

HOMEDEPOT.COM/HOMEDECORATORS

GRACIAS

Apreciamos la confianza depositada en Home Decorators Collection por medio de la compra de esta lámpara. Nos esforzamos continuamente para crear productos de calidad diseñados para mejorar su hogar. Visítenos en línea para ver nuestra línea completa de productos disponibles para sus necesidades de mejoramiento del hogar. ¡Gracias por elegir Home Decorators Collection!

Índice

Índice	2	Herramientas requeridas	3
Información de seguridad	2	Herraje incluido	3
Garantía	2	Contenido del paquete	4
Qué es lo que cubre	2	Instalación	5
Qué es lo que no cubre	2	Cuidado y limpieza	6
Antes de la instalación	3	Resolución de problemas	6
Planificación de la instalación	3		

Información de seguridad

- Consulte a un electricista calificado para que le conteste cualquier pregunta eléctrica que tenga.



IMPORTANTE: Inspeccione el material de aislamiento del cable para asegurarse de que no tenga ninguna cortadura, abrasiones o que se haya expuesto el cobre durante el envío. Si el cable tiene algún defecto, no continúe el proceso de montaje. Llame a nuestro Equipo de Servicio al Cliente al 1-800-986-3460.

Garantía

GARANTÍA LIMITADA POR 3 AÑOS

QUÉ ES LO QUE CUBRE

El fabricante garantiza que esta lámpara estará libre de defectos en materiales y mano de obra por un garantía de (3) años a partir de la fecha de su compra. Esta garantía es aplicable sólo al consumidor que hace la compra original y sólo a los productos que se utilizan de manera normal. Si se encuentran defectos en este producto, la única obligación del fabricante, y su exclusivo remedio, es la reparación o reemplazo del producto, a criterio del fabricante, suponiendo que el producto no ha sido dañado debido a uso inadecuado, abuso, accidente, modificaciones, alteraciones, negligencia o manejo inadecuado. Esta garantía no aplicará a ningún producto que se determine que se instaló, ensambló o usó inadecuadamente en cualquier manera que no sea congruente con las instrucciones proporcionadas con el producto. Esta garantía no aplicará a una falla del producto que sea resultado de un accidente, uso indebido, abuso, negligencia, alteración, instalación con fallas, o cualquier otra falla que no se relacione con mano de obra o material defectuoso.

QUÉ ES LO QUE NO CUBRE

Esta garantía no aplicará al acabado de ninguna porción del producto que se deba a factores climáticos, ya que esto se considera desgaste normal. El fabricante no garantiza y específicamente renuncia a cualquier garantía, ya sea expresa o implícita, aparte de la garantía contenida en este documento. El fabricante renuncia específicamente a cualquier responsabilidad, y no será responsable de ningún daño o pérdida resultante o incidental, incluido pero sin limitarse a, cualquier costo por mano de obra o gastos incurridos en el reemplazo o reparación del producto.

Comuníquese con el Equipo de Servicio al Cliente al 1-800-986-3460 o visite www.HomeDepot.com/HomeDecorators.

Antes de la instalación

PLANIFICACIÓN DE LA INSTALACIÓN

Lea todas las instrucciones antes del ensamblaje e instalación.

Para evitar dañar el producto, lo deberá armar sobre una superficie suave y no abrasiva, como una alfombra o sobre cartón. Inspeccione cada pieza para asegurarse de que no sufrió daños durante el envío.

Conserve su recibo y estas instrucciones como comprobante de compra.

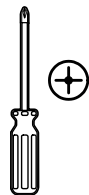


NOTA: Esta lámpara requiere el uso de una bombilla tipo LED Edison de casquillo medio de 120 V, 60 Hz, 6 vatios como máximo (incluida). No sobrepase el vataje recomendado.

HERRAMIENTAS REQUERIDAS



Lentes protectores



Destornillador Phillips



Destornillador de cabeza plana



Taladro



Escalera

HERRAJE INCLUIDO



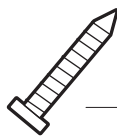
NOTA: El herraje no se muestra en su tamaño real.



AA



BB



CC

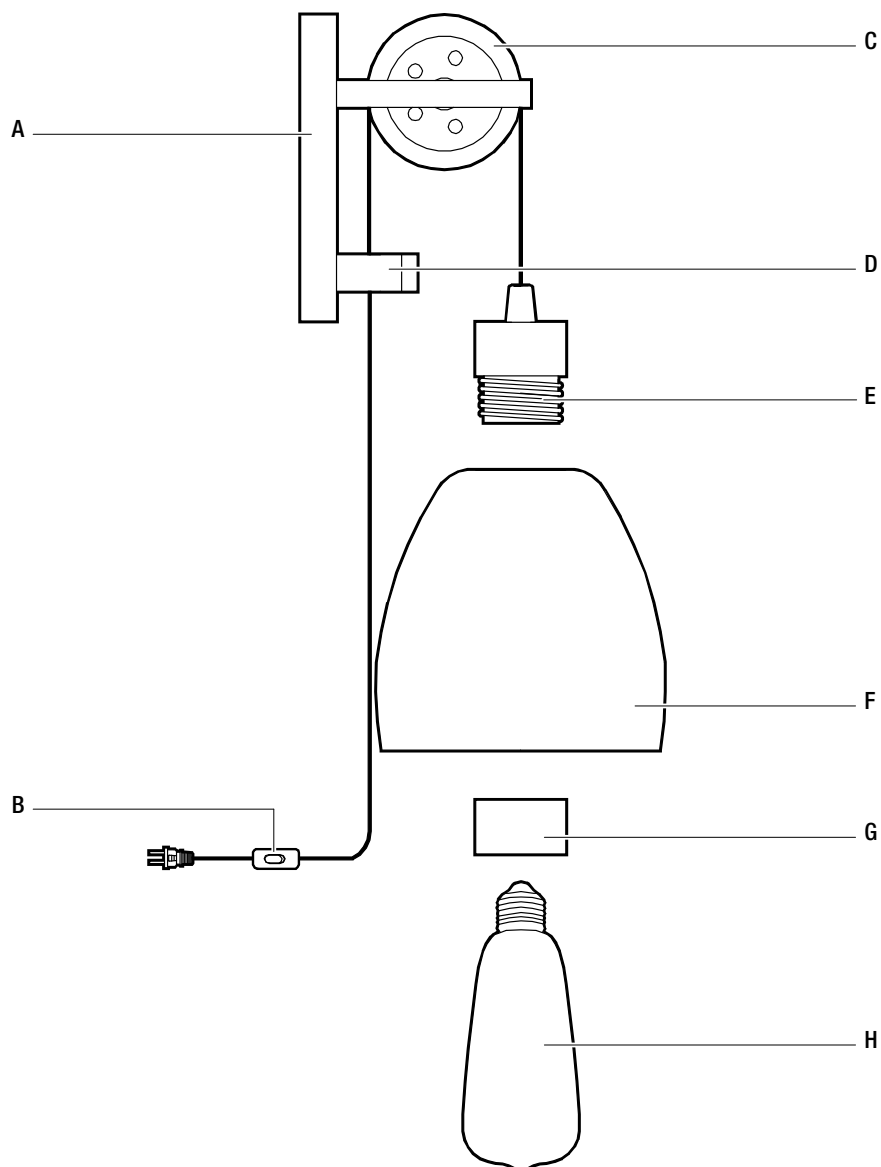


DD

Pieza	Descripción	Cantidad
AA	Ancla plástica	2
BB	Placa de montaje	1
CC	Tornillo para madera	2
DD	Tornillo pequeño	1

Antes de la instalación (continuación)

CONTENIDO DEL PAQUETE



Pieza	Descripción	Cantidad
A	Placa posterior	1
B	Interruptor	1
C	Rueda	1
D	Perilla	1
E	portalámparas	1
F	Pantalla de vidrio	1
G	Anillo del portalámparas	1
H	Bombilla tipo LED Edison	1

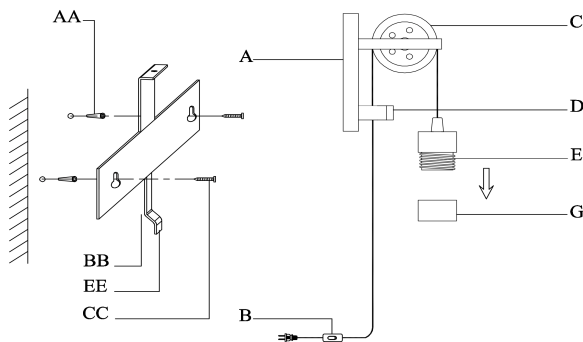
Instalación

1 Preparación de la lámpara e instalación de la placa de montaje



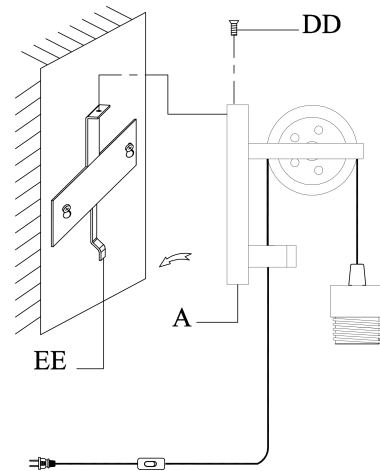
PRECAUCIÓN: Asegúrese de que la alimentación esté desconectada en la caja de fusibles principal antes de comenzar la instalación.

- Apague el interruptor en la pared y apague la caja principal de fusibles.
- Desenrosque el anillo del portalámparas (G) del portalámparas (E).
- Coloque la placa posterior (A) en la pared en el lugar deseado y marque las ubicaciones de los tornillos para madera (CC).
- Taladre agujeros piloto en los puntos marcados e inserte los anclajes de plástico (AA). (Si se fija con los tornillos para madera (CC) a los montantes, omita este paso).
- Fije la placa de montaje (BB) a la pared con los dos tornillos para madera (CC). Asegúrese de que el soporte de montaje (EE) esté orientado hacia arriba y hacia abajo como se muestra.



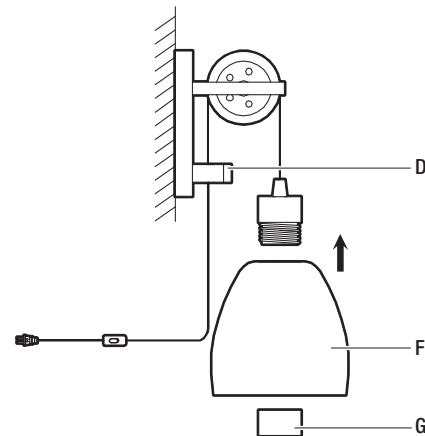
2 Para colgar la lámpara

- Levante la placa posterior (A) a la pared, inserte el soporte de montaje (EE) en la ranura de la placa posterior (A) y, a continuación, asegure la placa posterior (A) a la pared con el tornillo pequeño (DD).



3 Montaje de la pantalla de vidrio

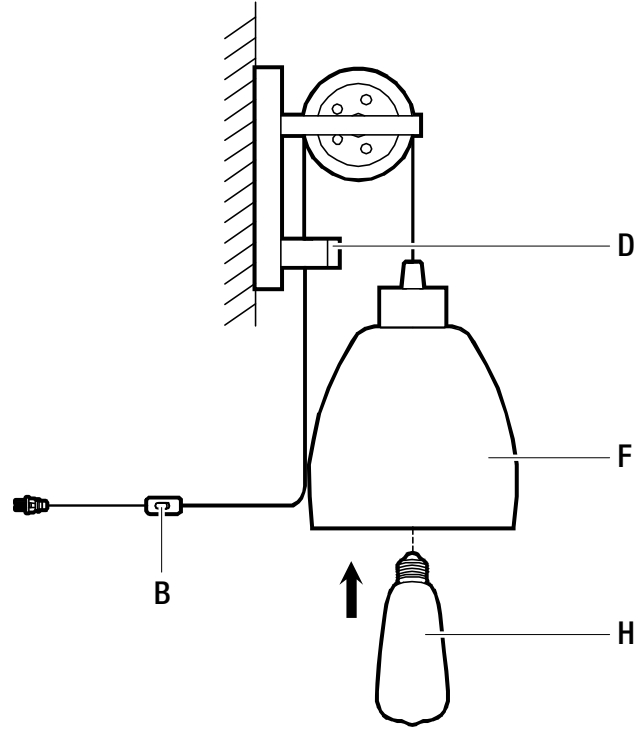
- Coloque la pantalla de vidrio (F) sobre el portalámparas y asegúrela con el anillo de portalámparas (G).



Instalación (continuación)

4 Instalación de la bombilla y ajuste de la altura

- Antes de instalar la bombilla, inspeccione si hay un paquete de sílice en el portalámparas. Si el paquete está presente, sáquelo y descártelo. No entregarlo a niños o mascotas.
- Instale la bombilla tipo LED Edison de casquillo medio de 120 V, 60 Hz, 6 vatios como máximo (H) (incluida) en el portalámparas de la lámpara.
- Asegúrese de que la pantalla de vidrio (F) esté fría al tacto y ajuste la altura de la lámpara según lo desee aflojando la perilla (D). Una vez que alcance la altura deseada, apriete la perilla (D).
- Enchufe el cable en un tomacorriente y encienda el interruptor (B).



Cuidado y limpieza

- Limpie la lámpara con un paño suave y seco. No use limpiadores que contengan sustancias químicas, solventes o abrasivos agresivos.

Resolución de problemas

Problema	Causa posible	Solución
La bombilla no enciende.	<input type="checkbox"/> El foco está fundido.	<input type="checkbox"/> Reemplace el foco.
	<input type="checkbox"/> El suministro de alimentación está apagado.	<input type="checkbox"/> Asegúrese de que el suministro de alimentación esté encendido.
	<input type="checkbox"/> Hay una falla en la conexión de los cables.	<input type="checkbox"/> Revise el cableado.
	<input type="checkbox"/> El disyuntor está apagado.	<input type="checkbox"/> Asegúrese de que el disyuntor esté en la posición de encendido.
El fusible se funde o el disyuntor se dispara cuando se enciende la luz.	<input type="checkbox"/> Hay un cable expuesto.	<input type="checkbox"/> Deje de usar la lámpara. <input type="checkbox"/> Póngase en contacto con un electricista cualificado o llame al Grupo de Servicio al Cliente al 1-800-986-3460.
	<input type="checkbox"/> Hay demasiados equipos en un solo circuito.	<input type="checkbox"/> Desconecte otros equipos del circuito.

HOME DECORATORS COLLECTION

¿Tiene preguntas o problemas, o le faltan piezas? Antes de devolver a la tienda,
llame a Servicio al Cliente de Home Decorators Collection
de 8 a.m. 7 p.m., EST, de lunes a viernes, 9 a.m. a 6 p.m., EST, sábado

1-800-986-3460

[HOMEDEPOT.COM/HOMEDECORATORS](https://www.homedepot.com/homedecorators)

Guarde este manual para su uso futuro.