

# FLAT CORNER BRACES

## Soportes Planos de Esquina



**Ideal reinforcement for flat surface right angle corner joints. Perfect for use on wood.**

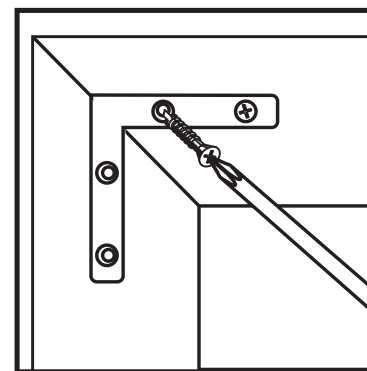
### INSTRUCTIONS:

1. Mark screw location at desired positions and drill  $5/64$  in pilot holes angled away from joint.
2. Secure corner brace with screws.

**Refuerzo ideal para las uniones de esquina perpendiculares de superficies planas. Perfecto para usar en madera.**

### INSTRUCCIONES:

1. Marca la posición de los tornillos y taladra orificios piloto de  $5/64$  plg (2,0 mm) que estén inclinados alejándose de la unión.
2. Asegura el soporte de esquina con tornillos.



**WARNING:** This product contains chemicals known to the State of California to cause cancer and birth defects or other reproductive harm.

**ADVERTENCIA:** Este producto contiene químicos que el estado de California reconoce como causantes de cáncer, malformaciones congénitas y otros daños al sistema reproductor.

**MADE IN CHINA  
HECHO EN CHINA**

**DISTRIBUTED BY  
DISTRIBUIDO POR:  
HOME DEPOT  
2455 PACES FERRY RD., N.W.  
ATLANTA, GA 30339**

**HOMEDEPOT.COM**