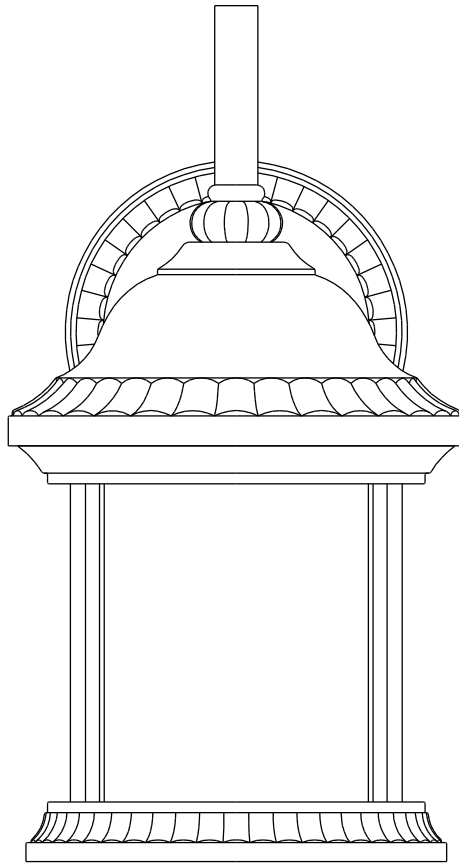


## USE AND CARE GUIDE

---

### CAMBRIDGE 1-LIGHT EXTERIOR LARGE WALL LANTERN



Questions, problems, missing parts? Before returning to the store,  
call Home Decorators Collection Customer Service  
8 a.m. - 6 p.m., EST, Monday-Friday

**1-877-527-0313**

**HOMEDEPOT.COM**

---

#### **THANK YOU**

*We appreciate the trust and confidence you have placed in Home Decorators Collection through the purchase of this exterior large wall lantern. We strive to continually create quality products designed to enhance your home. Visit us online to see our full line of products available for your home improvement needs. Thank you for choosing Home Decorators Collection!*

# Table of Contents

Table of Contents.....	2	Hardware Included.....	3
Safety Information.....	2	Package Contents.....	4
Warranty.....	2	Installation.....	5
Pre-Installation.....	3	Care and Cleaning.....	7
Planning Installation.....	3	Troubleshooting.....	7
Tools required.....	3		

# Safety Information



**WARNING:** Carefully read and understand the information given in this manual before beginning the assembly and installation. Failure to do so could lead to electric shock, fire, or other injuries which could be hazardous or even fatal.



**WARNING:** Ensure the electricity to the wires you are working on is shut off. Either remove the fuse or turn off the circuit breaker.

**NOTICE:** Changes or modifications not expressly approved by the party responsible for compliance could void the user's authority to operate the equipment.

# Warranty

## WHAT IS COVERED

The manufacturer warrants this lighting fixture to be free from defects in materials and workmanship for a period of three (3) years from date of purchase. This warranty applies only to the original consumer purchaser and only to products used in normal use and service. If this product is found to be defective, the manufacturer's only obligation, and your exclusive remedy, is the repair or replacement of the product at the manufacturer's discretion, provided that the product has not been damaged through misuse, abuse, accident, modifications, alterations, neglect, or mishandling.

## WHAT IS NOT COVERED

This warranty shall not apply to any product that is found to have been improperly installed, set-up, or used in any way not in accordance with the instructions supplied with the product. This warranty shall not apply to a failure of the product as a result of an accident, misuse, abuse, negligence, alteration, faulty installation, or any other failure not relating to faulty material or workmanship. This warranty shall not apply to the finish on any portion of the product, such as surface and/or weathering, as this is considered normal wear and tear.


The manufacturer does not warrant and specifically disclaims any warranty, whether express or implied, of fitness for a particular purpose, other than the warranty contained herein. The manufacturer specifically disclaims any liability and shall not be liable for any consequential or incidental loss or damage, including but not limited to any labor / expense costs involved in the replacement or repair of said product.

Contact the Customer Service Team at 1-877-527-0313 or visit [www.HomeDepot.com](http://www.HomeDepot.com).

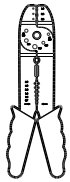
# Pre-Installation

## PLANNING INSTALLATION

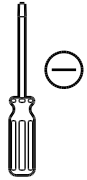
Read all instructions before assembly. Before starting installation of this fixture or removal of a previous fixture, disconnect the power by turning off the circuit breaker or by removing the fuse at the fuse box. To avoid damaging this product, assemble it on a soft, non-abrasive surface, such as carpet or cardboard.

 **NOTE:** Keep your receipt and these instructions for proof of purchase.

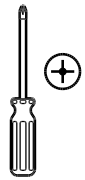
## TOOLS REQUIRED



Wire Strippers



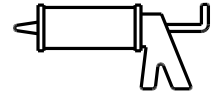
Flathead Screwdriver



Phillips Screwdriver



Wire Cutters



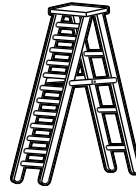
Silicone Caulk



Electrical Tape



Safety Goggles




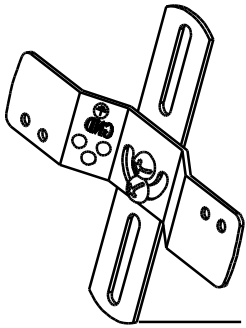
Ladder



Gloves

## HARDWARE INCLUDED

 **NOTE:** Hardware not shown to actual size.



AA



BB



CC



DD

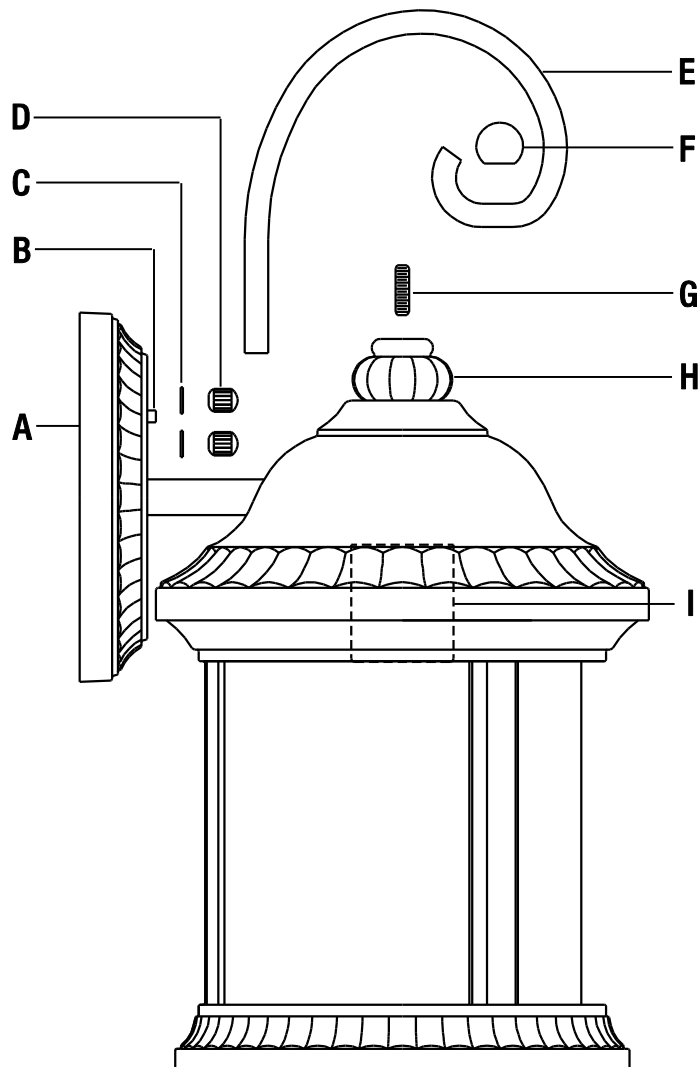


EE

Part	Description	Quantity
AA	Cross Bar	1
BB	Ground Screw	1
CC	Outlet Box Screw	2
DD	Mounting Screw	2
EE	Wire Connector	3

# Pre-Installation (continued)

## PACKAGE CONTENTS

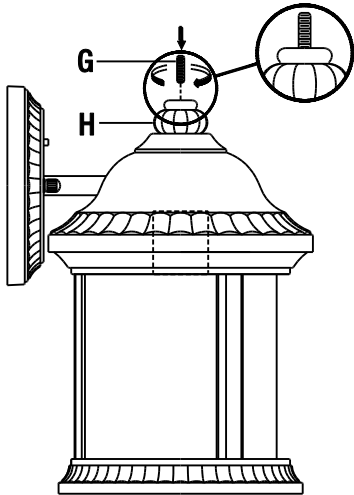


Part	Description	Quantity
A	Wall Plate	1
B	Mounting Point	1
C	Washer	2
D	Lock Nut	2
E	Arm	1
F	Finial	1
G	Nipple	1
H	Decorative Ball	1
I	Socket	1

# Installation

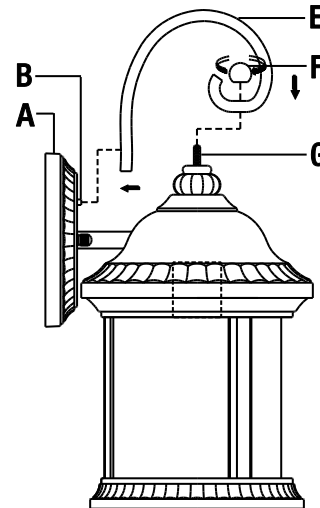
## 1 Attaching the nipple

- Screw the nipple (G) about 1/3 in. into the decorative ball (H).



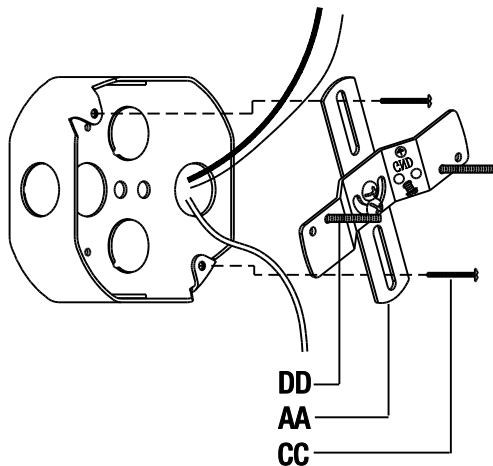
## 2 Attaching the arm to the decorative ball

- Place the hole on the bottom of the arm (E) over the mounting point (B).
- Place the hole on the top of the arm (E) onto the nipple (G).
- Screw the finial (F) onto the nipple (G) to secure the arm (E).



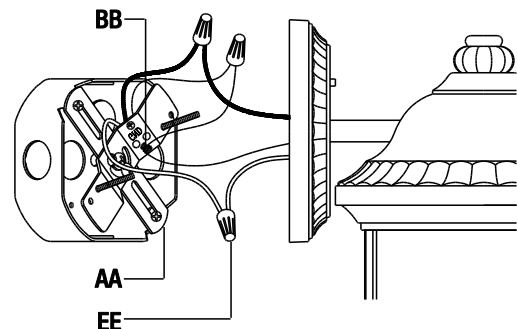
## 3 Attaching the cross bar to the outlet box

- Screw the mounting screws (DD) into the cross bar (AA).
- Mount the cross bar (AA) to the outlet box using the outlet box screws (CC).



## 4 Making the electrical connections

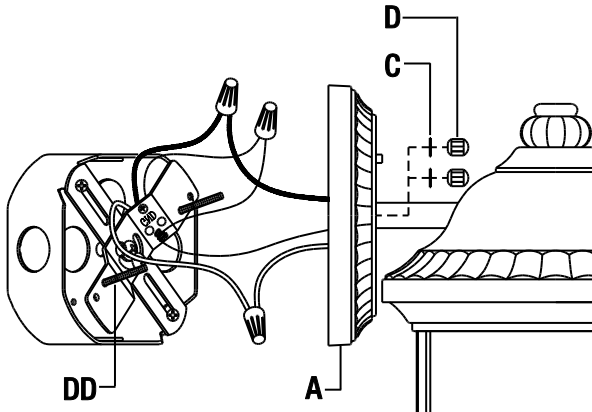
- Wrap the ground wire from the fixture around the ground screw (BB) on the cross bar (AA), and then connect the ground wire from the fixture to the ground wire from the outlet box.
- Connect the white wire from the fixture to the white wire (neutral wire) from the outlet box.
- Connect the black wire from the fixture to the black wire (live wire) from the outlet box.
- Cover the three connections using the three wire connectors (EE). Wrap the three wire connections with electrical tape for a more secure connection.
- Position the wires back inside the outlet box.



## Installation (continued)

### 5 Securing the fixture to the wall

- Align the mounting screws (DD) to protrude through the appropriate holes on the wall plate (A).
- Place the washers (C) over the mounting screws (DD).
- Screw the lock nuts (D) onto the mounting screws (DD) to secure the fixture against the wall.

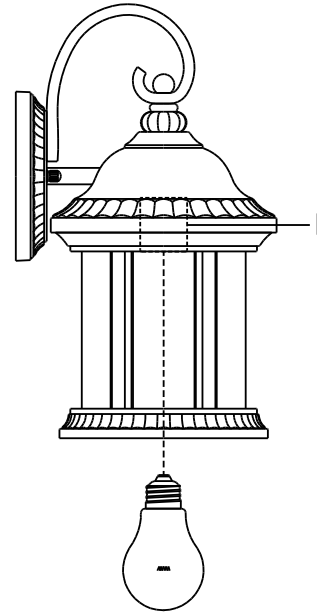


### 6 Installing the bulb

- Install a 100-Watt maximum, medium-base incandescent bulb (sold separately) into the socket (I).

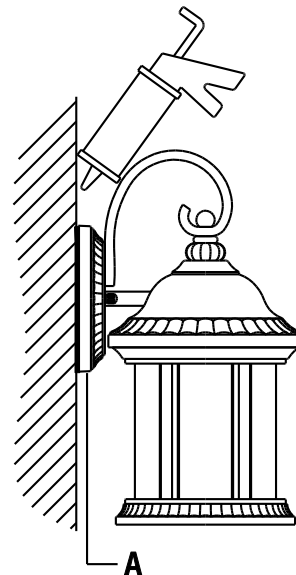


**NOTE:** CFL equivalent energy-saving bulb that does not exceed 23 Watts (sold separately) can also be used.



### 7 Applying caulk

- Caulk the space between the wall and the upper 3/4 area of the wall plate (A) to prevent water seeping into the outlet box.
- Leave the bottom 1/4 area uncaulked for drainage of any water which might leak into the enclosure.



## Care and Cleaning



**CAUTION:** Before attempting to clean the fixture, disconnect the power to the fixture by turning the breaker off or removing the fuse from the fuse box.

- Clean the fixture with a soft, dry cloth.
- Do not use any cleaners with chemicals, solvents, or harsh abrasives.

## Troubleshooting

Problem	Possible Cause	Solution
The fixture will not light.	The power is off.	Ensure the power supply is on.
	The circuit breaker is off.	Ensure the circuit breaker is in the on position.
The fuse blows or the circuit breaker trips when the light is turned on.	The wires are crossed or the power wire is grounding out.	Check the wire connections. Contact a qualified electrician or call the Customer Service Team at 1-877-527-0313.

# HOME DECORATORS COLLECTION

Questions, problems, missing parts? Before returning to the store,  
call Home Decorators Collection Customer Service  
8 a.m. – 6 p.m., EST, Monday - Friday

**1-877-527-0313**

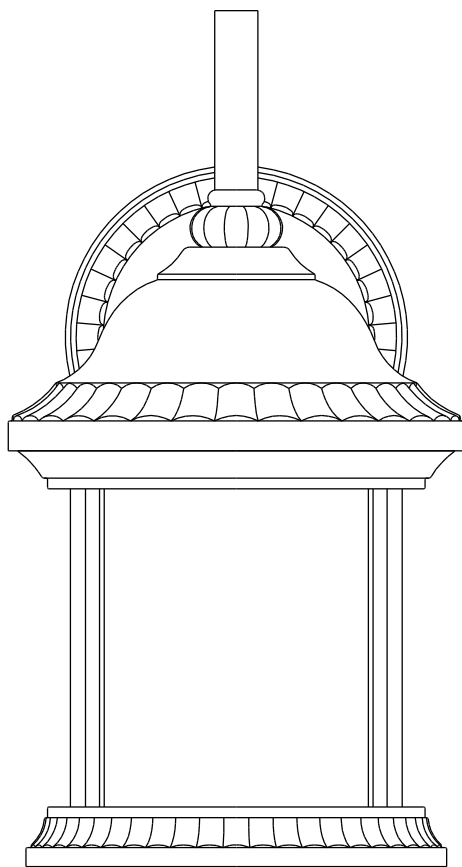
**HOMEDEPOT.COM**

Retain this manual for future use.



# GUÍA DE USO Y MANTENIMIENTO

## FAROLA DE PARED GRANDE PARA EXTERIORES DE 1 LUZ CAMBRIDGE



Preguntas, problemas o piezas faltantes? Antes de regresar a la tienda, llama al Servicio al Cliente de Home Decorators Collection de lunes a domingo entre 8 a.m. y 6 p.m., (hora del Este de EE. UU.)

**1-877-527-0313**

**HOMEDEPOT.COM**

### **GRACIAS POR TU COMPRA**

*Agradecemos la confianza que ha tenido en Home Decorators Collection a través de la compra de este araña farola de pared grande para exteriores. Nos esforzamos para continuamente crear productos de calidad diseñados para mejorar tu hogar. Visítanos por Internet para ver nuestra línea completa de productos disponibles para las necesidades de mejoras de tu hogar. Gracias por elegir Home Decorators Collection!*

# Índice

Índice.....	10	Requiere de Hardware.....	11
Información de Seguridad.....	10	Contenido del Paquete.....	12
Garantía.....	10	<b>Instalación .....</b>	<b>13</b>
Pre-Instalación .....	11	<b>Mantenimiento y Limpieza.....</b>	<b>15</b>
Planificación de la Instalación.....	11	<b>Solución de Problemas .....</b>	<b>15</b>
Herramientas Necesarias.....	11		

## Información de Seguridad



**ADVERTENCIA:** Lea cuidadosamente y entienda la información dada en este manual antes de empezar el proceso de ensamble e instalación. Si falla en hacerlo, puede ocasionar un choque eléctrico, incendio u otros daños que pueden ser perjudiciales o fatales.



**ADVERTENCIA:** Asegúrese de que la electricidad que llega a los cables con los que se encuentra trabajando estén apagados. Remueva el fusible o apague el interruptor.

**ANUNCIO:** Cualquier cambio o modificación que no se encuentre expresamente aprobada por el proveedor responsable del cumplimiento puede revocar la autorización del usuario a utilizar el equipo.

## Garantía

### LO QUE ESTA CUBIERTO

El fabricante garantiza que esta lámpara no presentará defectos materiales o de fabricación por un período de tres (3) años a partir de la fecha de compra. Esta garantía es válida sólo para el comprador original y sólo cubre los productos en uso y funciones normales. Si se descubre algún defecto en este producto, la única obligación y solución exclusiva del fabricante, a criterio del mismo, será reparar o reemplazar el producto siempre y cuando el defecto no sea resultado de un mal uso, abuso, accidente, modificaciones, alteraciones, negligencia o manejo indebido.

### LO QUE (NO) ESTA CUBIERTO

Esta garantía no cubre ningún producto instalado, configurado o usado incorrectamente sin seguir las instrucciones adjuntas al producto. Esta garantía no cubre fallas del producto a consecuencia de un accidente, mal uso, abuso, negligencia, modificaciones o instalaciones defectuosas, o cualquier otra falla no relacionada con defectos materiales o de fabricación. Esta garantía no se aplica al acabado de ninguna parte del producto, como por ejemplo el de la superficie, ni al deterioro por condiciones ambientales, ya que eso se considera un desgaste normal.


El fabricante no garantiza y rechaza especialmente cualquier garantía, expresa o implícita, de idoneidad para un propósito en particular, distinta de la garantía indicada aquí. El fabricante se exime específicamente de cualquier obligación y no es responsable por daños o pérdidas directas o indirectas, lo que incluye cualquier costo de mano de obra o gastos relacionados con el reemplazo o reparación de dicho producto.

Comunícate con el Equipo de Servicio al Cliente al 1-877-527-0313 o visita [www.HomeDepot.com](http://www.HomeDepot.com).

# Pre-Instalación

## PLANIFICACIÓN DE LA INSTALACIÓN


Lee todas las instrucciones antes de ensamblar. Antes de comenzar la instalación o de quitar la instalación anterior, desconecte la alimentación apagando el interruptor del circuito o quitando el fusible en la caja de fusible. Para evitar dañar el artículo, ensámblalo sobre una superficie suave, no abrasiva, como por ejemplo una alfombra o cartón.

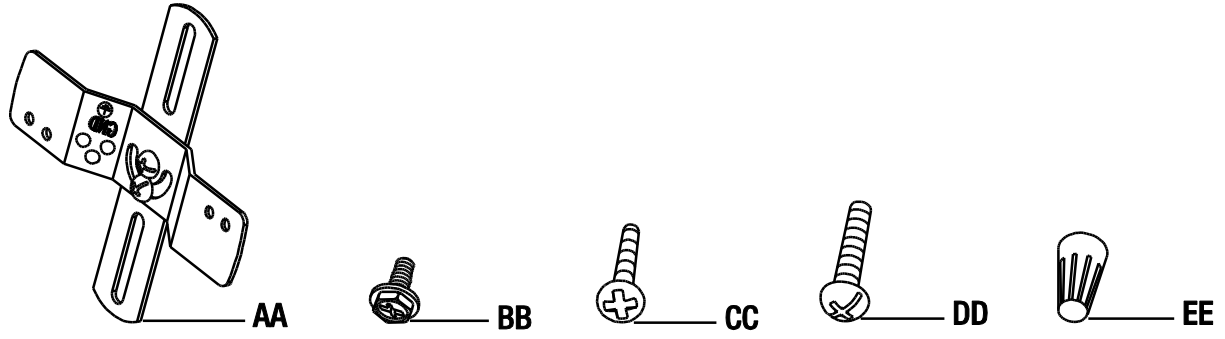
 **NOTA:** Conserva el recibo y estas Instrucciones como Comprobante de Compra.

## HERRAMIENTAS NECESARIAS



## REQUIERE DE HARDWARE

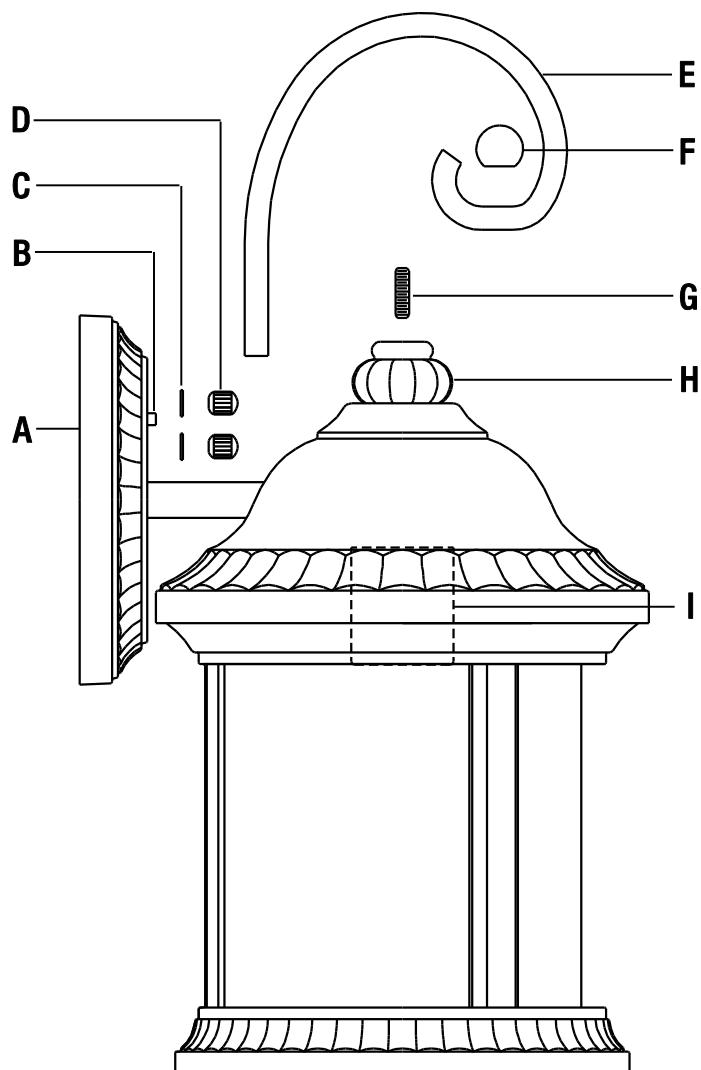
 **NOTA:** El objeto no se muestra en su tamaño real.



Pieza	Descripción	Cantidad
AA	Barra Cruzada	1
BB	Tornillo de Toma de Tierra	1
CC	Tornillo de la Caja de Salida	2
DD	Tornillo de Montaje	2
EE	Conector de Cable	3

## Pre-Instalación (continuación)

### CONTENIDO DEL PAQUETE

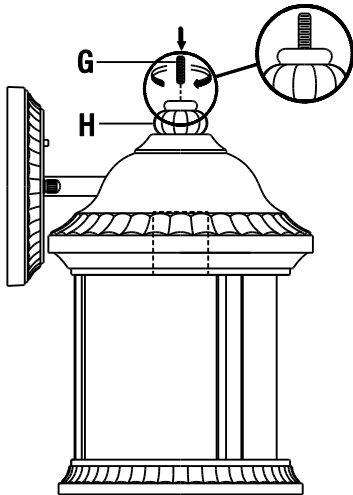


Pieza	Descripción	Cantidad
A	Placa de la Pared	1
B	Punto de Conexión	1
C	Arandela	2
D	Tuerca de Cierre	2
E	Brazo	1
F	Embellecedor	1
G	Entrerrosca	1
H	Bola Decorativa	1
I	Portalámpara	1

# Instalación

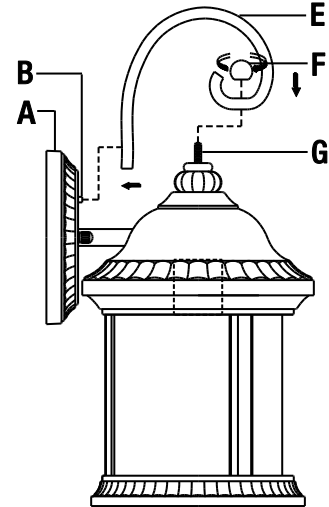
## 1 Acoplar la enterrosca

- Atornillar la enterrosca (G) about 1/3 in. en la bola decorativa (H).



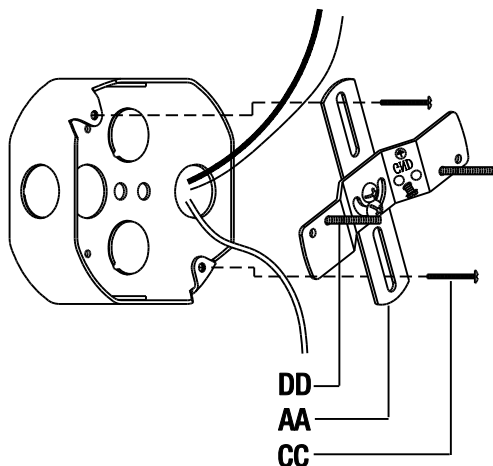
## 2 Acoplar la brazo en la bola decorativa

- Coloque el agujero que hay en la parte inferior del brazo (E) sobre el punto de conexión (B).
- Coloque el agujero que hay en la parte superior del brazo (E) en la enterrosca (G).
- Atornille el embellecedor (F) en la enterrosca (G) para fijar el brazo (E).



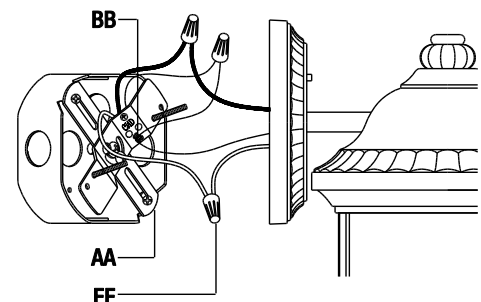
## 3 Acoplar la barra cruzada el la caja de salida

- Atornille los tornillos de montaje (DD) en el la barra cruzada (AA).
- Mount la barra cruzada (AA) el la caja de salida usando los tornillos de la caja de salida (CC).



## 4 Hacer las conexiones eléctricas

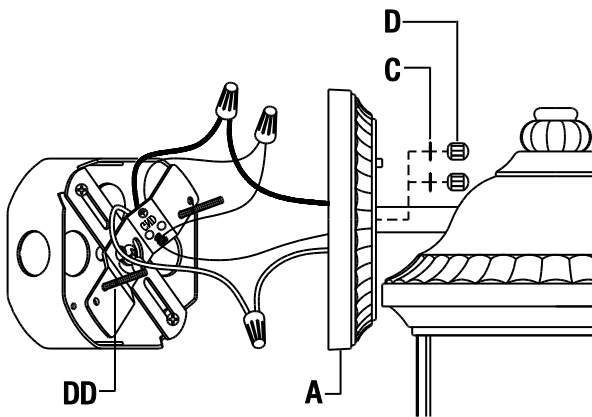
- Envuelva el cable a tierra del accesorio alrededor del tornillo de toma de tierra (BB) sobre la base de montaje (AA), y conéctelo al la caja de salida.
- Conecte el cable blanco de la instalación al cable blanco (cable neutral) de la caja de salida.
- Conecte el cable negro de la instalación al cable negro (cable vivo) de la caja de salida.
- Cobra las tres conexiones usando los tres conectores de cables (EE). Envuelva los tres conexiones de cables con cinta eléctrica para una conexión más segura.
- Posicione los cables de vuelta al interior de la caja de salida.



## Instalación (continuación)

### 5 Fije la instalación en la pared

- Alinee los tornillos de montaje (DD) para que penetren en los agujeros apropiados de la placa de pared (A).
- Coloque las arandelas (C) en los tornillos de montaje (DD).
- Atornille las tuercas (D) en los tornillos de montaje (DD) para fijar el accesorio a la pared.

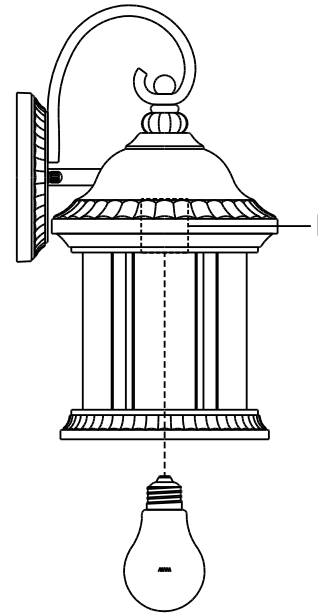


### 6 Instalar la bombilla

- Instale un bombilla incandescente de base medio de 100 Vatios máximo (vendido por separado) en el portalámpara (I).

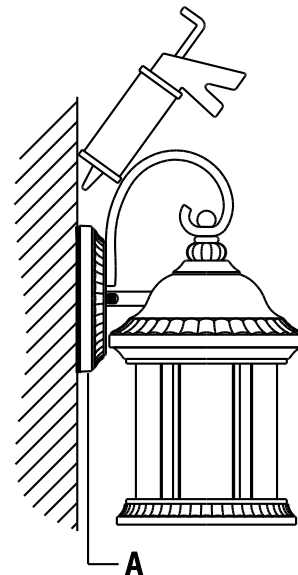


**NOTA:** Se pueden usar también bombilla de ahorro de energía equivalente a CFL que no exceda la 23 watts (vendido por separado).



### 7 Appliquer calafatear

- Calafatear el espacio entre la pared y 3/4 parte del área de la parte superior de la placa de la pared (A) para prevenir que el agua entre en la caja de salida.
- Deje 1/4 parte de la parte inferior sin calafatear para el drenaje del agua que pudiera entrar en el recinto.



## Mantenimiento y Limpieza



**PRECAUCIÓN:** Antes de intentar limpiar la pieza, desconéctela o apague el interruptor o remueva el fusible de la caja de fusibles.

- Limpia la lámpara con un paño suave y seco.
- No uses limpiadores con químicos, solvents, o productos abrasivos.

## Solución de problemas

Problema	Causa Posible	Solución
La bombilla no enciende.	La electricidad está apagada.	Asegúrate de que el suministro de electricidad esté encendido.
	El cortacircuito está apagado.	Verifica que el cortacircuitos está en la posición de "on" (encendido).
El fusible se funde o el cortacircuito se activa cuando se enciende la luz.	Los cables están cruzados o el cable de poder tiene polo a tierra.	Compruebe las conexiones del cableado. Contacta a un electricista calificado o llama al equipo de Servicio al Cliente al 1-877-527-0313.

# HOME DECORATORS COLLECTION

Preguntas, problemas o piezas faltantes? Antes de regresar a la tienda, llama al Servicio al Cliente de Home Decorators Collection de lunes a domingo entre 8 a.m. y 6 p.m., (hora del Este de EE. UU.)

**1-877-527-0313**

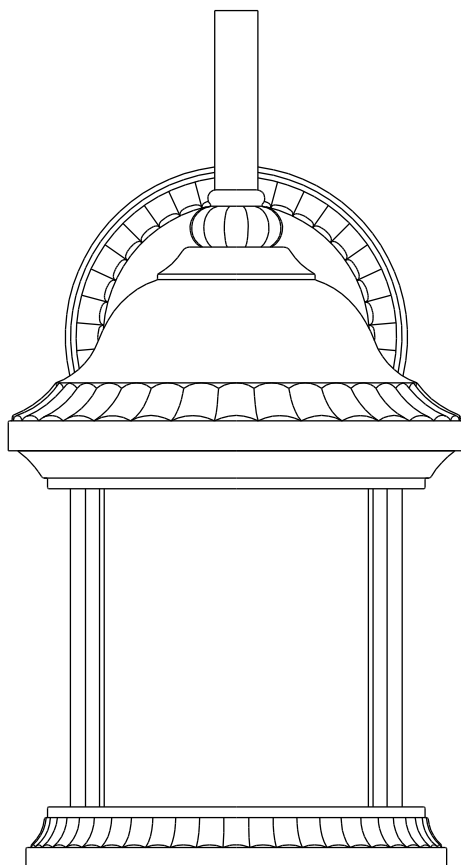
**HOMEDEPOT.COM**

**Conserva este manual para referencias futuras.**



# GUIDE D'UTILISATION ET D'ENTRETIENE

## LANTERNE MURALE D'EXTÉRIEUR DE TAILLE GRAND À UNE LUMIÈRE CAMBRIDGE



Questions, problèmes, pièces manquantes? Avant de retourner au magasin, veuillez communiquer avec le service à la clientèle Home Decorators Collection entre 8h00 et 18h00 (HNE) du lundi au vendredi au

1-877-527-0313

**HOMEDEPOT.COM**

### **MERCI**

*Nous vous remercions de la confiance que vous avez place en Home Decorators Collection en achetant ce luster lanterne murale d'extérieur de taille grand. Nous nous efforçons en permanence de créer des produits de qualité conçus pour perfectionner votre maison. Vous pouvez visiter notre site en ligne pour consulter notre gamme complète de produits pour vos besoins de rénovation résidentielle. Merci d'avoir choisi Home Decorators Collection!*

# Table des Matières

Table des Matières.....	18	Materiel Requis.....	19
Consignes de Sécurité .....	18	Contenu de l'Emballag.....	20
Garantie.....	18	Installation .....	21
Pré-Installation .....	19	Entretien et Nettoyage .....	23
Planification de l'Installation.....	19	Dépannage .....	23
Outils Requis.....	19		

## Consignes de Sécurité



**AVERTISSEMENT:** Veuillez soigneusement lire et comprendre les informations contenues dans ce manuel avant de commencer l'assemblage et l'installation. Vous vous exposez, dans le cas contraire, à des risques dangereux ou mortels d'électrocution, d'incendie ou d'autres blessures.



**AVERTISSEMENT:** Enlevez les fusibles concernés ou désactivez le disjoncteur afin de vous assurer de mettre hors tension les fils électriques à manipuler.

**AVERTISSEMENT:** Be Enlevez les fusibles concernés ou désactivez le disjoncteur afin de vous assurer de mettre hors tension les fils électriques à manipuler.

## Garantie

### CE QUI EST COUVERT

Le fabricant garantit que ce luminaire sera exempt de défauts de fabrication et de matériaux pendant une période d'un trois (3) ans à compter de la date d'achat. Cette garantie ne vise que l'acheteur original et uniquement un usage et un entretien normaux des produits. Si ce produit est défectueux, la seule obligation du fabricant, et votre seul recours, est de remplacer ou de réparer le produit, au choix du fabricant, pourvu que le produit n'ait pas été endommagé par une utilisation inadéquate ou abusive, par un accident, une modification, une altération, la négligence ou une mauvaise manipulation.

### CE QUI EST COUVERT (ET PAS)

Cette garantie ne s'applique pas à un produit qui est déclaré avoir été mal installé, mal posé ou utilisé d'une façon non conforme aux instructions qui l'accompagnent. Cette garantie ne s'applique pas à un défaut du produit qui découle d'un accident, d'un mauvais usage, d'un usage abusif, d'une négligence, d'une modification ou d'une installation incorrecte, ou à tout défaut étranger à un défaut de matériaux ou de fabrication. Cette garantie ne s'applique pas au fini de toute partie du produit, comme la surface, ni à l'altération par le climat, puisqu'il s'agit d'une usure normale.

Le fabricant ne garantit aucunement, et réfute expressément toute garantie, explicite ou tacite, d'adaptation à un usage particulier autre que celui exprimé aux présentes. Le fabricant réfute expressément toute responsabilité et ne peut être tenu responsable de toute perte ou de tout dommage indirect ou accessoire, y compris mais non de façon limitative, tous les frais de main-d'œuvre ou autres encourus pour le remplacement ou la réparation dudit produit.

Communiquez avec l'équipe du service à la clientèle au 1 877 527-0313 ou visitez le site [www.HomeDepot.com](http://www.HomeDepot.com).

# Pré-Installation

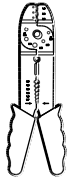
## PLANIFICATION DE L'INSTALLATION

Lisez toutes les instructions avant de procéder à l'assemblage. Avant de commencer à installer ce luminaire ou d'enlever l'ancien luminaire, déconnectez le courant en éteignant le disjoncteur ou en enlevant le fusible correspondant du coffret à fusibles. Pour éviter d'endommager ce produit, assemblez-le sur une surface molle et non abrasive telle qu'un tapis ou un carton.



**REMARQUE:** Conservez le reçu, ainsi que ces instructions, à titre de preuve d'achat.

## OUTILS REQUIS



Dénudeur de Câbles Électriques



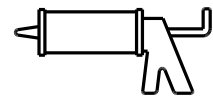
Tournevis à Tête Plate



Tournevis à Croisillon



Pince pour Câbles Électriques



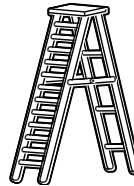
Siliconecolmater



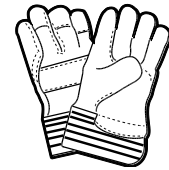
Ruban Adhésif Isolant



Lunettes de Protection



Echelle

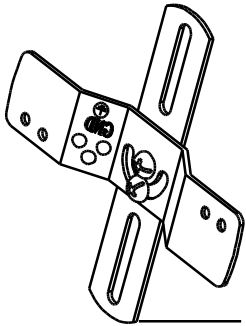


Gants

## MATERIEL REQUIS



**REMARQUE:** Le matériel n'est pas illustré à sa taille réelle.



AA



BB



CC



DD

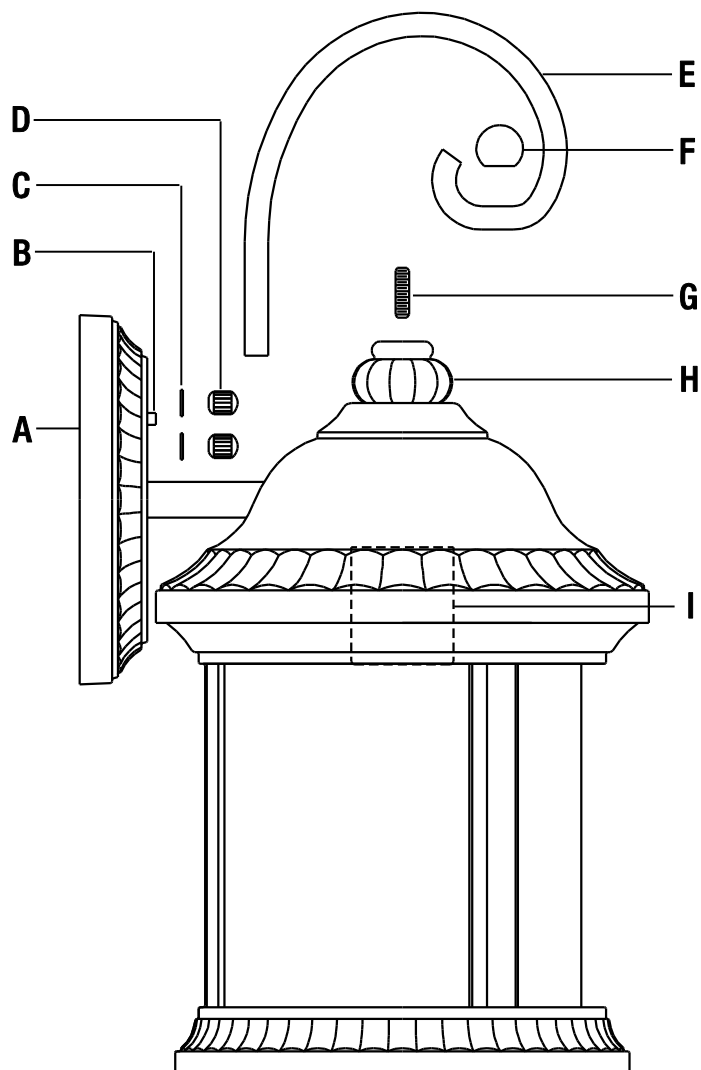


EE

Pièce	Description	Quantité
AA	Entretoise	1
BB	Vis de Terre	1
CC	Vis Boite de Sortie	2
DD	Vis de Montage	2
EE	Serre-fil	3

## Pré-Installation (suite)

### CONTENU DE L'EMBALLAG

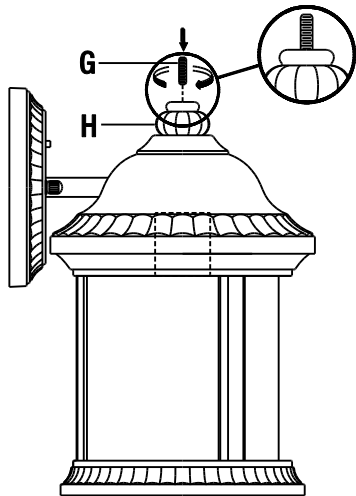


Pièce	Description	Quantité
A	Plaque Murale	1
B	Point de Connexion	1
C	Rondelle	2
D	Ecrou de Verrouillage	2
E	Bra	1
F	Élément Décoratif	1
G	Embout Fileté	1
H	Boule Décorative	1
I	Douille	1

# Installation

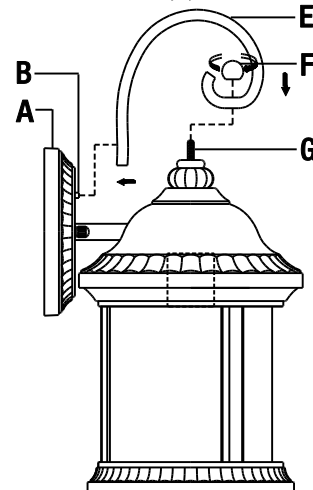
## 1 Attacher l'embout fileté

- Visser l'embout fileté (G) 1/3 in. sur la boule décorative (H).



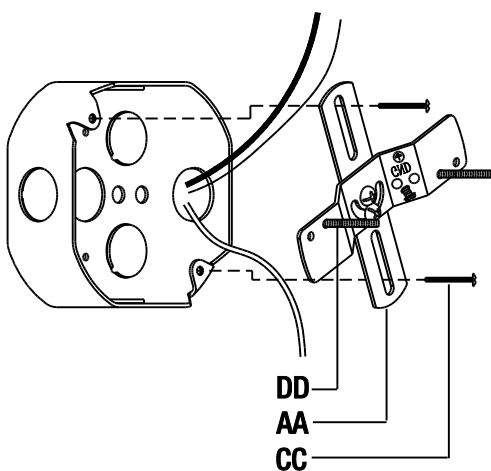
## 2 Attacher la bra le la boule décorative

- Placer le trou situé sur le bas du bra (E) sur le point de connexion (B).
- Placer le sommet du bra (E) sur l'embout fileté (G).
- Visser l'élément décorative (F) sur l'embout fileté (G) pour maintenir le bra (E).



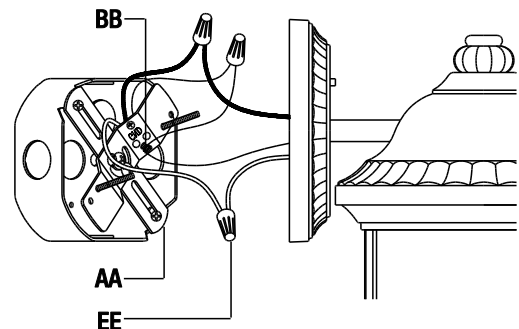
## 3 Attacher la entretoise à la boîte de sortie

- Visser les vis de montage (DD) sur la entretoise (AA).
- Fixer la entretoise (AA) sur la boîte de sortie grâce aux vis de boîte de sortie (CC).



## 4 Faire les connexions électriques

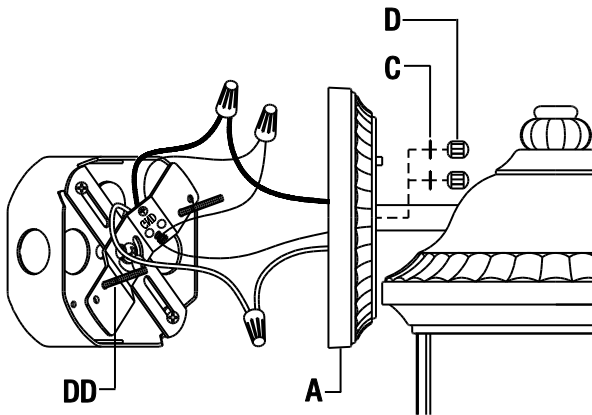
- nrouler le câble électrique de terre du luminaire autour de la vis de terre (BB) présente sur l'entretoise (AA), et puis connecter le câble électrique de terre du luminaire à celui de la boîte de sortie.
- Connecter le câble blanc du luminaire au câble blanc (câble neutre) de la boîte de sortie.
- Connecter le câble noir du luminaire au câble noir (câble sous tension) de la boîte de sortie.
- Couvrir les trois connecteurs grâce aux trois serre-fils (EE). Envelopper les trois connexions des câbles avec du ruban adhésif isolant pour une meilleure connexion.
- Placer les câbles à l'intérieur de la boîte de sortie.



## Installation (suite)

### 5 Fixer le luminaire au le mur

- Alignez les vis de montage (DD) pour passer par les trous appropriés sur la plaque murale (A).
- Placez les rondelles (C) sur les vis de montage (DD).
- Vissez les écrous de verrouillage (D) sur les vis de montage (DD) pour assurer la fixation contre le mur.

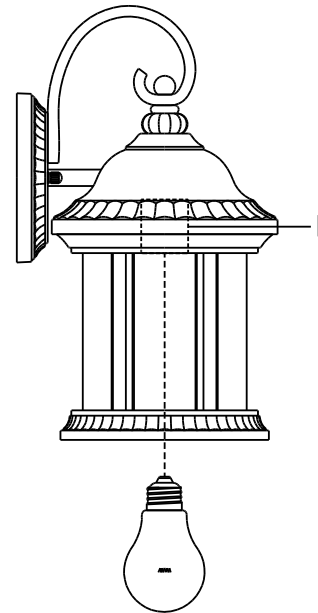


### 6 Installer le ampoule

- Placer le ampoule à incandescence de 100 watt au maximum et de culot moyen (vendue séparément) dans le douille (I).

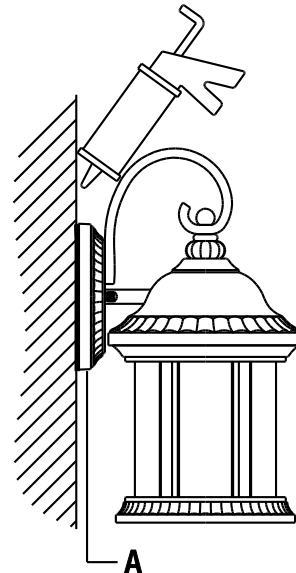


**REMARQUE :** De ampoule économique d'équivalence CFL et n'excédant pas 23 Watts (vendue séparément) peuvent aussi être utilisée.



### 7 Appliquer colmater

- Colmater l'espace entre le mur et les 3/4 supérieurs de la plaque murale (A) pour empêcher l'eau de filtrer dans la boîte.
- Laisser le 1/4 inférieur non colmaté pour pouvoir évacuer toute eau ayant pu pénétrer dans le boîte.



## Entretien et Nettoyage



**AVERTISSEMENT:** Débrancher l'alimentation électrique avant de nettoyer le luminaire en enlevant les fusibles concernés ou en désactivant le disjoncteur.

- Nettoyez la lampe avec un linge doux, sec.
- N'utilisez jamais de nettoyant contenant des produits chimiques, des solvants ou des abrasifs.

## Dépannage

Problème	Cause possible	Solution
L'ampoule ne s'allume pas.	Le courant est coupé.	Assurez-vous que la source de courant électrique est sous tension.
	Le disjoncteur est déclenché.	Vérifiez que le disjoncteur est dans la position Enclenché.
Le fusible grille ou le disjoncteur se déclenche lorsque la lumière est allumée.	Les fils électriques sont croisés ou le fil électrique n'est plus sous terre.	Verifiez les connexions des câbles. Contactez un électricien qualifié ou communiquez avec l'équipe du service à la clientèle au 1 877 527-0313.

# **HOME DECORATORS COLLECTION**

Questions, problèmes, pièces manquantes? Avant de retourner au magasin, veuillez communiquer avec le service à la clientèle Home Decorators Collection entre 8h00 et 18h00 (HNE) du lundi au vendredi au

**1-877-527-0313**

**HOMEDEPOT.COM**

Conservez ce guide pour un usage ultérieur.