



Replaces / Reemplaza / Remplace 8291-0014G, 02/2011

SDSA1175/SDSA1175T Type 1 Surge Protective Devices (SPDs)

Dispositivo de protección contra sobretensiones transitorias (SPD) tipo 1 SDSA1175/SDSA1175T

Dispositif de protection contre les surtensions transitoires (SPD) type 1 SDSA1175/SDSA1175T



Retain for future use. / Conservar para uso futuro. / À conserver pour usage ultérieur.

Introduction

SDSA1175 and SDSA1175T Type 1 SPDs are designed to provide surge suppression of 120 and 120/240 Vac services. SDSA1175 three-wire units are available for 120/240 Vac services. SDSA1175T two-wire units are available for 120 Vac services, applications, or equipment. Two SDSA1175 units may be installed to provide suppression on 208Y/120 Vac three-phase, four-wire services. The SDSA1175 and SDSA1175T are rated for both indoor and outdoor installation.

Introducción

Las unidades SDSA1175 Y SDSA1175T tipo 1 han sido diseñadas para proporcionar supresión de sobretensiones transitorias en acometidas de 120 V y 120/240 V~. Las unidades SDSA1175 de tres hilos están disponibles para acometidas de 120/240 V~. Las unidades SDSA1175T de dos hilos están disponibles para acometidas, aplicaciones o equipo de 120 V~. Es posible instalar dos unidades SDSA1175 para proporcionar supresión a acometidas de tres fases, cuatro hilos, de 208Y/120 V~. Las unidades SDSA1175 y SDSA1175T son adecuadas para instalaciones en interiores y exteriores.

Introduction

Les unités SDSA1175 et SDSA1175T type 1 sont conçues pour fournir la suppression des surtensions transitoires des branchements de 120 et 120/240 V~. Des unités SDSA1175 à trois fils sont disponibles pour les branchements de 120/240 V~. Des unités SDSA1175T à deux fils sont disponibles pour les branchements, applications ou appareils de 120 V~. Deux unités SDSA1175 peuvent être installées afin de fournir une suppression des branchements de 208Y/120 V~ triphasés à quatre fils. Les unités SDSA1175 et SDSA1175T sont classées pour une utilisation à l'intérieur comme à l'extérieur.

Precautions

Precauciones

Précautions

⚠ DANGER / PELIGRO / DANGER

HAZARD OF ELECTRIC SHOCK, EXPLOSION, OR ARC FLASH

- Apply appropriate personal protective equipment (PPE) and follow safe electrical work practices. See NFPA 70E.
- This equipment must only be installed and serviced by qualified electrical personnel.
- Turn off all power supplying this equipment before working on or inside equipment.
- Always use a properly rated voltage sensing device to confirm power is off.
- Replace all devices, doors and covers before turning on power to this equipment.

Failure to follow these instructions will result in death or serious injury.

PELIGRO DE DESCARGA ELÉCTRICA, EXPLOSIÓN O DESTELLO POR ARQUEO

- Utilice equipo de protección personal (EPP) apropiado y siga las prácticas de seguridad en trabajos eléctricos establecidas por su Compañía, consulte la norma 70E de NFPA y NOM-029-STPS.
- Solamente el personal eléctrico especializado deberá instalar y prestar servicio de mantenimiento a este equipo.
- Desenergice el equipo antes de realizar cualquier trabajo dentro o fuera de él.
- Siempre utilice un dispositivo detector de tensión nominal adecuado para confirmar la desenergización del equipo.
- Vuelva a colocar todos los dispositivos, las puertas y las cubiertas antes de volver a energizar el equipo.

El incumplimiento de estas instrucciones podrá causar la muerte o lesiones serias.

RISQUE D'ÉLECTROCUTION, D'EXPLOSION OU D'ÉCLAIR D'ARC

- Portez un équipement de protection personnelle (ÉPP) approprié et observez les méthodes de travail électrique sécuritaire. Voir NFPA 70E.
- Seul un personnel qualifié doit effectuer l'installation et l'entretien de cet appareil.
- Coupez toutes les alimentations de l'appareil avant d'y travailler.
- Utilisez toujours un dispositif de détection de tension à valeur nominale appropriée pour vous assurer que l'alimentation est coupée.
- Remplacez tous les dispositifs, les portes et les couvercles avant de mettre l'appareil sous tension.

Si ces directives ne sont pas respectées, cela entraînera la mort ou des blessures graves.

⚠ WARNING / ADVERTENCIA / AVERTISSEMENT

INADEQUATE GROUNDING HAZARD Do not use on ungrounded systems. Failure to follow these instructions can result in death or serious injury.	PELIGRO DE PUESTA A TIERRA INAPROPIADA No lo utilice en sistemas no puestos a tierra. El incumplimiento de estas instrucciones puede causar la muerte o lesiones serias.	RISQUE DE MISE À LA TERRE INADÉQUATE N'utilisez pas sur des systèmes flottants. Si ces directives ne sont pas respectées, cela peut entraîner la mort ou des blessures graves.
---	--	--

NOTICE / AVISO / AVIS

LOSS OF SURGE SUPPRESSION Turn off all power supplying the equipment and isolate the surge protective device before Megger® or hi-potential testing. Failure to follow these instructions can result in equipment damage.	PÉRDIDA DE SUPRESIÓN DE SOBRETENSIONES TRANSITORIAS Desenergice el equipo y aisle el dispositivo de protección contra sobretensiones transitorias antes de realizar prueba de rigidez dieléctrica o con un Megger®. El incumplimiento de estas instrucciones puede causar daño al equipo.	PERTE DE LA SUPPRESSION DES SURTENSIONS TRANSITOIRES Coupez toute alimentation de cet appareil et isolez le dispositif de protection contre les surtensions transitoires avant de procéder à l'essai de rupture diélectrique ou avec Megger®. Si ces directives ne sont pas respectées, cela peut entraîner des dommages matériels.
---	---	---

Table / Tabla / Tableau 1 : General Specifications / Especificaciones generales / Spécifications générales 1 2

Product Catalog Number / No. de catálogo del producto / N° de catalogue de produit	SDSA1175	SDSA1175T
System Voltage / Tensión del sistema / Tension du système	120/240 V~	120 V~
Maximum Continuous Operating Voltage (MCOV) / Tensión máxima de funcionamiento continuo (MCOV) / Tension de fonctionnement continu maximale (MCOV)	150 V L-N, 300 V L-L	150 V L-N
Maximum Surge Current / Corriente transitoria máx. / Courant max. de surtension	36 kA/Phase / 36 kA/fase / 36 kA/phase	
Connection Method / Método de conexión / Méthode de raccordement	Parallel, 14 AWG solid wire / Conductor sólido calibre 2,08 mm ² (14 AWG), paralelo / En parallèle, fil rigide de calibre 14 AWG	
Operating Temperature / Temperatura de funcionamiento / Température de fonctionnement	-40 °F to +149 °F (-40 °C to +65 °C) / -40 °C a +65 °C (-40 °F a +149 °F) / -40 °C à +65 °C (-40 °F à +149 °F)	
Storage Temperature / Temperatura de almacenamiento / Température d'entreposage	-40 °F to +149 °F (-40 °C to +65 °C) / -40 °C a +65 °C (-40 °F a +149 °F) / -40 °C à +65 °C (-40 °F à +149 °F)	
Frequency / Frecuencia / Fréquence	50/60 Hz	
Operating Altitude / Altitud de funcionamiento / Altitude de fonctionnement	0 to 12,000 ft (0-3 657 m)	
Diagnostics / Diagnóstico / Diagnostics	Green Status LED / LED de estado verde / DÉL d'état verte	

¹ Contains no serviceable parts. / Contiene piezas libres de mantenimiento. / Ne contient aucune pièce à réparer ou entretenir.

² Suitable for use on a circuit capable of delivering not more than 25 kA rms symmetrical Amperes. / Se puede usar en un circuito capaz de suministrar no más de 25 kA simétricos rcm. / Convient à un circuit capable de fournir pas plus de 25 kA RMS symétriques.

Installation

NOTE: Before starting, verify the SPD is the correct unit for the application, refer to Table 1.

Confirm the SPD is rated for the applicable system operating voltage by comparing voltage measurements to the Line Voltage (L-L, L-N) on the product label.

1. Turn off all power supplying this equipment before working on or inside equipment.
2. Install in accordance with Article 285 of the National Electric Code.

Instalación

NOTA: Antes de comenzar, asegúrese de que el SPD sea la unidad correcta para la aplicación, consulte la tabla 1.

Asegúrese de que el SPD sea adecuado para la tensión de funcionamiento del sistema comparando las mediciones de tensión en la tensión de línea (L-L, L-N), especificadas en la etiqueta del producto.

1. Desenergice el equipo antes de realizar cualquier trabajo dentro o fuera de él.
2. Realice la instalación de acuerdo con lo especificado en el artículo 285 del Código nacional eléctrico de EUA y NOM-001-SEDE.

Installation

REMARQUE : Avant de commencer, vérifiez si le SPD est l'unité correcte pour l'application, se reporter au tableau 1.

S'assurer que le SPD est de la valeur nominale convenant à la tension de fonctionnement du système applicable en comparant les mesures de tension à la tension de ligne (L-L, L-N) sur l'étiquette du produit.

1. Couper toutes les alimentations de l'appareil avant d'y travailler.
2. Installer conformément à l'article 285 du code national de l'électricité (É.-U.).

NOTE: To minimize lead length, install the SPD as close as possible to the branch circuit breaker or the intended electrical connection.

- Open the electrical panel door and/or remove the cover.
- To determine a suitable location for mounting the SPD, consider the following:
 - Free space for mounting the SPD
 - Minimize lead length
 - Convenience of this location to check status LED of the SPD
- Remove the appropriate 1/2 inch (13 mm) knockout or punch a 7/8 in. (22 mm) hole through the electrical panel, if required.
- Remove locknut from the threaded nipple of the SPD.
- Carefully insert the wires through the electrical panel knockout or hole.
- Replace locknut to securely anchor the SPD to the electrical panel enclosure. Ensure that the barbed side of the locknut is in contact with the metal of the enclosure.

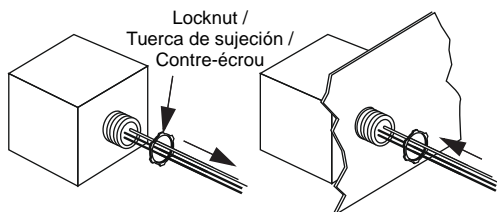
NOTA: Para minimizar la longitud del conductor, instale el SPD lo más cercano posible al interruptor automático derivado o a la conexión eléctrica deseada.

- Abra la puerta del tablero de alimentación y/o desmonte la cubierta.
- Para determinar una ubicación adecuada para montar el SPD, tome en consideración lo siguiente:
 - El espacio libre para montar el SPD
 - Minimice la longitud del conductor
 - Ventaja de esta ubicación para comprobar el LED de estado del SPD
- Retire los discos desprendibles de 13 mm (1/2 pulg) apropiados o realice agujeros de 22 mm (7/8 pulg) a través del tablero eléctrico, si es necesario.
- Retire la tuerca de sujeción del conector roscado del SPD.
- Con cuidado haga pasar los cables por los agujeros correspondientes en el tablero de alimentación.
- Vuelva a colocar la tuerca de sujeción para sujetar firmemente el SPD al gabinete del tablero de alimentación. Asegúrese de que el lado dentado de la tuerca de sujeción esté en contacto con el metal del gabinete.

REMARQUE : Pour minimiser la longueur des conducteurs, installer le SPD aussi près que possible du disjoncteur de dérivation ou du raccordement électrique voulu.

- Ouvrir la porte du panneau de distribution ou retirer le couvercle.
- Pour déterminer un emplacement convenable pour monter le SPD, tenir compte de ce qui suit :
 - Espace disponible pour le montage du SPD
 - Minimiser la longueur des conducteurs
 - Convenance de cet emplacement pour vérifier la DÉL d'état du SPD
- Retirer la débouchure de 13 mm (1/2 po) appropriée ou, si nécessaire, poinçonner un trou de 22 mm (7/8 po) dans le panneau de distribution.
- Enlever le contre-écrou du raccord fileté du SPD.
- Insérer soigneusement les fils par la débouchure ou le trou du panneau de distribution.
- Replacer le contre-écrou pour ancrer solidement le SPD au coffret du panneau de distribution. S'assurer que le côté dentelé du contre-écrou touche le métal du coffret.

Figure / Figura / Figure 1 : Mounting / Montaje / Montage



1/2 in. (13 mm) knockout, actual hole size: 7/8 in. (22 mm) /
Disco desprendible de 13 mm (1/2 pulg), tamaño actual del agujero: 22 mm (7/8 pulg) /
Débouchure de 13 mm (1/2 po), taille réelle du trou : 22 mm (7/8 po)

NOTE: The Type 1 SPD must be installed in an accessible location (not within walls).

NOTA: El SPD tipo 1 debe ser instalado en un lugar accesible (no entre paredes).

REMARQUE : Le SPD type 1 doit être installé dans un emplacement accessible (non à l'intérieur de murs).

3. Twist wires one half turn or more for every 12 in. (305 mm) of length.
4. Keep wire length as short as possible, with no sharp bends. Do not loop or coil wires.
5. Verify the electrical panel ground system is present and installed per national and local codes.
6. Connect the white (neutral) wire to the neutral bar. When no neutral is present, connect the white wire to ground. Connect the black wire(s) to the circuit breaker.

3. Tuerza los conductores 1/2 vuelta o más por cada 305 mm (12 pulg) de longitud.
4. Mantenga la longitud de los conductores lo más corta posible evitando doblarlos en ángulo recto. No haga bucles ni enrolle los cables.
5. Compruebe que el sistema de tierra del tablero de alimentación esté presente e instalado según las regulaciones de los códigos nacional y local.
6. Conecte el cable blanco (neutro) a la barra de neutro. Cuando no hay un neutro, conecte el conductor blanco a tierra. Conecte los conductores negros al interruptor automático.

3. Torsader les conducteurs de 1/2 tour ou plus par 305 mm (12 po) de longueur.
4. Maintenir la longueur des conducteurs aussi courte que possible et sans courbures accentuées. Ne pas faire de boucles et ne pas enrouler les fils.
5. Vérifier si le système de mise à la terre du panneau de distribution est présent et installé selon les codes nationaux et locaux.
6. Raccorder le fil blanc (neutre) à la barre du neutre. Lorsque le neutre n'est pas présent, raccorder le fil blanc à la terre. Raccorder les fils noirs au disjoncteur.

- | | | |
|---|---|---|
| <p>7. Install the electrical panel cover and/or close door.</p> <p>8. Re-energize the equipment. Verify the indicator lamp on the SPD illuminates (see Figure 3).</p> | <p>7. Instale la cubierta del tablero de alimentación y/o cierre la puerta.</p> <p>8. Vuelva a energizar el equipo. Verifique que la lámpara indicadora en el SPD se ilumine (vea la figura 3).</p> | <p>7. Installer le couvercle du panneau de distribution ou fermer la porte.</p> <p>8. Remettre l'appareil sous tension. Vérifier si la lampe témoin sur le SPD s'allume (voir la figure 3).</p> |
|---|---|---|

Figure / Figura / Figure 2 : Wiring / Alambrado / Câblage

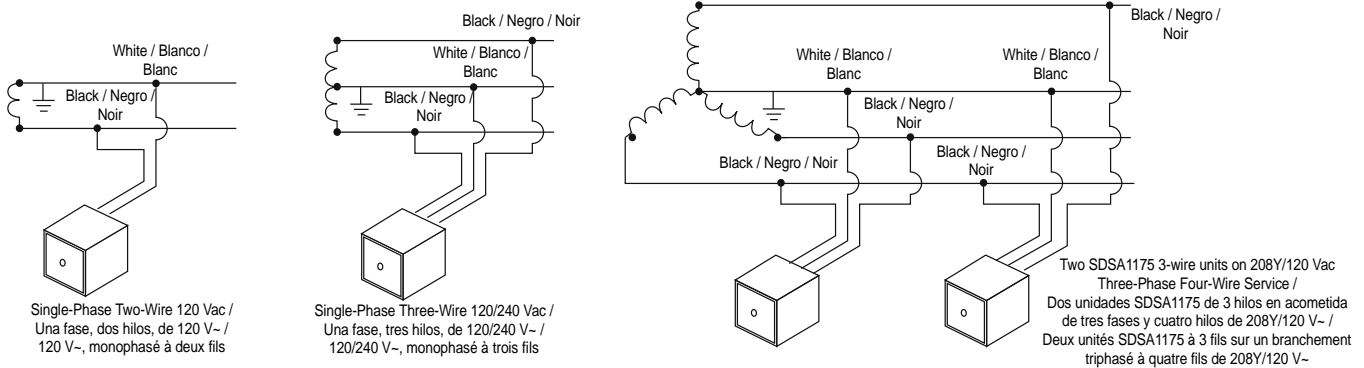


Figure / Figura / Figure 3 : Diagnostic Operation / Diagnóstico de funcionamiento / Diagnostic de fonctionnement

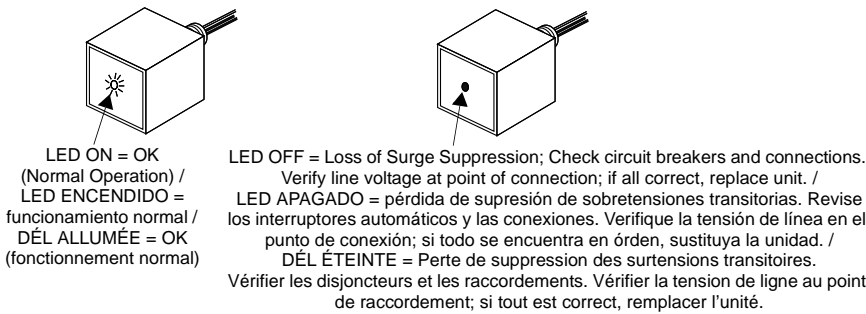
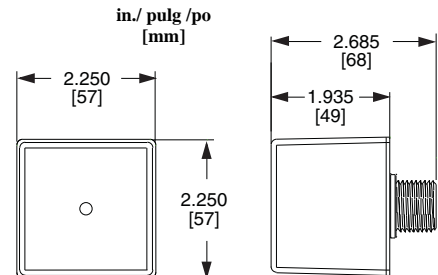


Figure / Figura / Figure 4 : Dimensions / Dimensiones / Dimensions



Electrical equipment should be installed, operated, serviced, and maintained only by qualified personnel. No responsibility is assumed by Schneider Electric for any consequences arising out of the use of this material.

Schneider Electric and Square D are trademarks owned by Schneider Electric Industries SAS or its affiliated companies. All other trademarks are the property of their respective owners

Schneider Electric USA, Inc.

800 Federal Street
 Andover, MA 01810 USA
 888-778-2733
 www.schneider-electric.us

Solamente el personal calificado deberá instalar, hacer funcionar y prestar servicios de mantenimiento al equipo eléctrico. Schneider Electric no asume responsabilidad alguna por las consecuencias emergentes de la utilización de este material.

Schneider Electric y Square D son marcas comerciales de Schneider Electric Industries SAS o sus compañías afiliadas. Todas las otras marcas comerciales son propiedad de sus respectivos propietarios.

Importado en México por:
Schneider Electric México, S.A. de C.V.

Av. Ejercito Nacional No. 904
 Col. Palmas, Polanco 11560 México, D.F.
 55-5804-5000
 www.schneider-electric.com.mx

Seul un personnel qualifié doit effectuer l'installation, l'utilisation, l'entretien et la maintenance du matériel électrique. Schneider Electric n'assume aucune responsabilité des conséquences éventuelles découlant de l'utilisation de cette documentation.

Schneider Electric et Square D sont des marques commerciales de Schneider Electric Industries SAS ou de ses compagnies affiliées. Toutes les autres marques commerciales utilisées dans ce document sont la propriété de leurs propriétaires respectifs.

Schneider Electric Canada, Inc.

5985 McLaughlin Road
 Mississauga, ON L5R 1B8 Canada
 800-565-6699
 www.schneider-electric.ca