

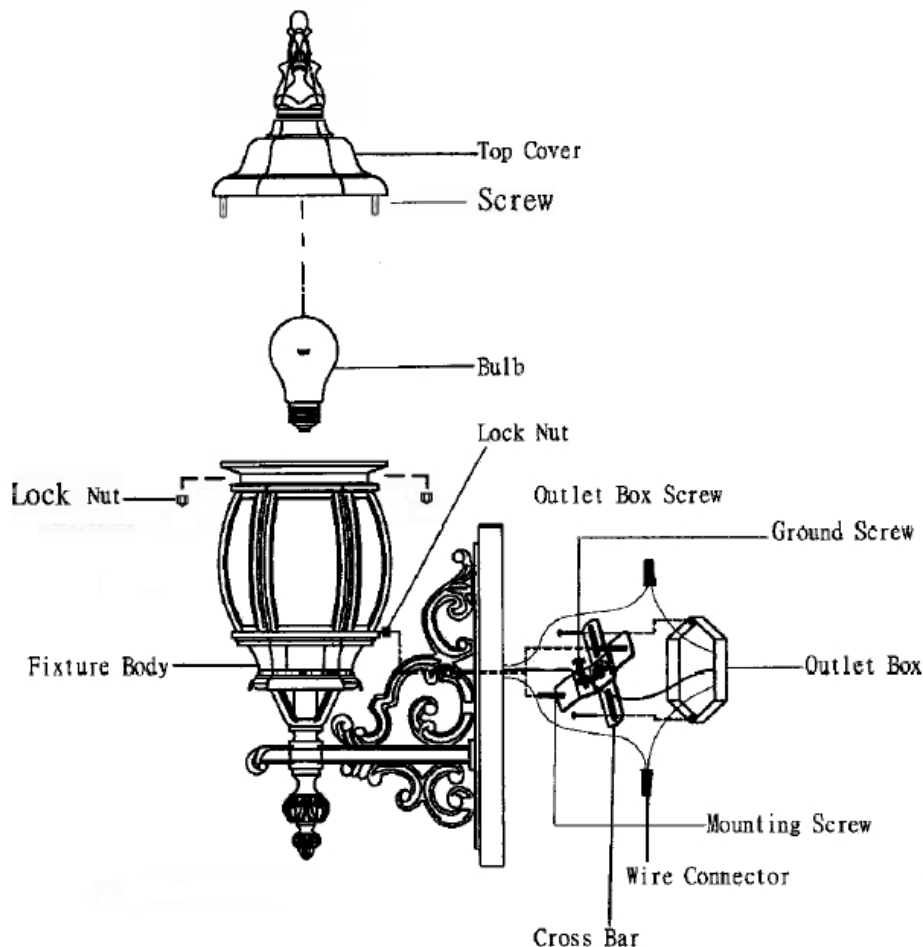
# ASSEMBLY INSTRUCTION

## SKU#60/885/886/887

**NOTE:**Please consult a qualified electrician if you are not certain of the installation.

**CAUTION:**Before starting the installation,disconnect the power by turning off the circuit breaker or by removing the fuse at the fuse box.

1. Fasten Cross Bar to Outlet Box using 2 Outlet Box Screws provided(Make sure the thread of the mounting screws is facing outside when the Cross Bar is attached to the Outlet Box).
2. Connect wires with white to white and black to black, cover the connections by using the Wire Connectors provided. Tie the ground wire from Outlet Box and from fixture to the Ground Screws on the Cross Bar.
3. Place the Fixture Body to the wall by aligning the protruding Mounting Screws all the way through the Wall Plate and tighten the fixture using 2 Lock Nut provided. Fasten the fixture until it is held firmly to the wall.
4. Install bulb(Not included).Place the Top Cover onto the top of the Fixture Body. Align the Screws to protrude through the holes on the top of the Fixture Body. Secure the Top Cover into place by screwing the two Lock Nuts onto the two protruding Screws.
5. Turn on the power.



**NUVO**<sup>®</sup>  
LIGHTING

A Satco Product

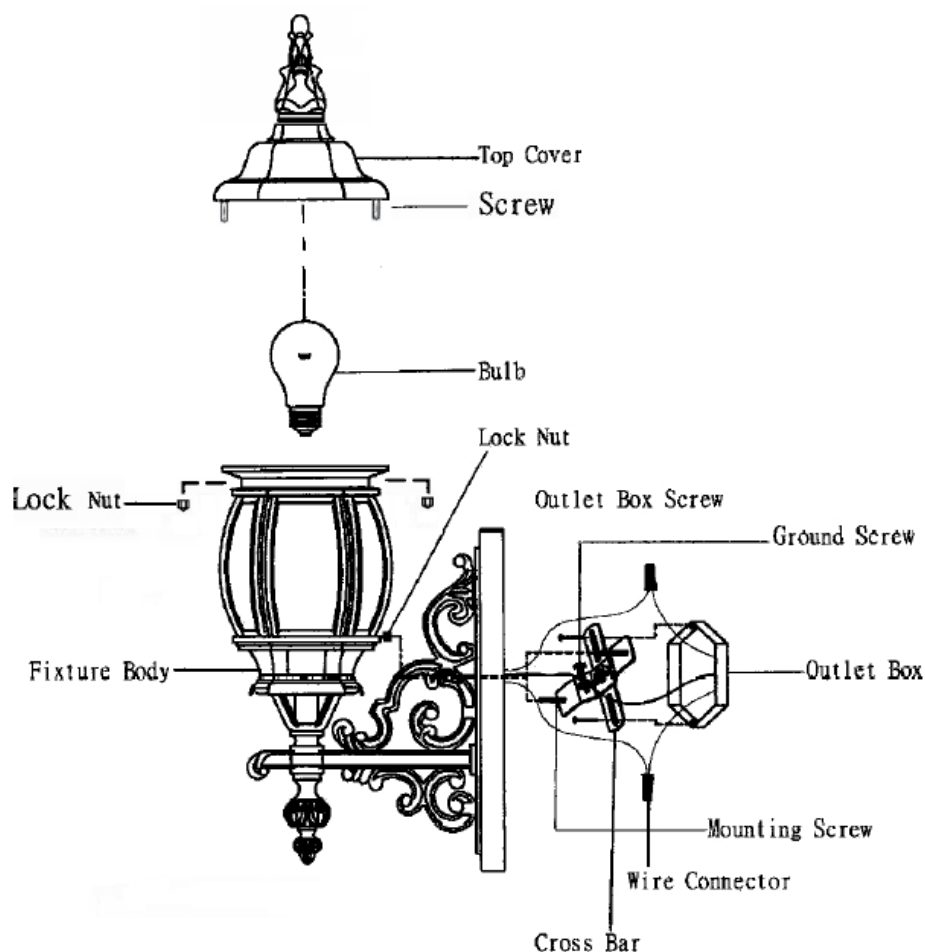
# INSTRUCCIONES DE MONTAJE

## SKU#60/885/886/887

**Nota:** Por favor consulte a un electricista cualificado si no está seguro de la instalación.

**Precaución:** Antes de comenzar la instalación, desconecte la corriente apagando el disyuntor o quitando el fusible en la caja del fusible.

1. Sujete la barra cruzada a la caja de enchufe usando 2 tornillos de la caja de enchufe proporcionados (cerciórese de que el hilo de rosca de los tornillos de montaje sea exterior del revestimiento cuando la barra cruzada se ata a la caja de enchufe).
2. Conecte los alambres con blanco con blanco y negro al negro, cubra las conexiones usando los conectores del alambre proporcionados. Ate el alambre de tierra de la caja de enchufe y del accesorio a los tornillos de tierra en la barra cruzada.
3. Ponga el cuerpo del accesorio a la pared alineando los tornillos de montaje que resaltan completamente la placa de pared y apriete el accesorio usando la tuerca de fijación 2 proporcionada. Sujete el accesorio hasta que se sostenga firmemente a la pared.
4. Instale el bulbo (no incluido). Ponga la cubierta superior sobre la tapa del cuerpo del accesorio. Alinee los tornillos para resaltar a través de los agujeros en la tapa del cuerpo del accesorio. Asegure la cubierta superior en lugar atornillando las dos tuercas de fijación sobre los dos tornillos que resaltan.
5. Encienda la corriente.



**NUVO**<sup>®</sup>  
LIGHTING  
A Satco Product

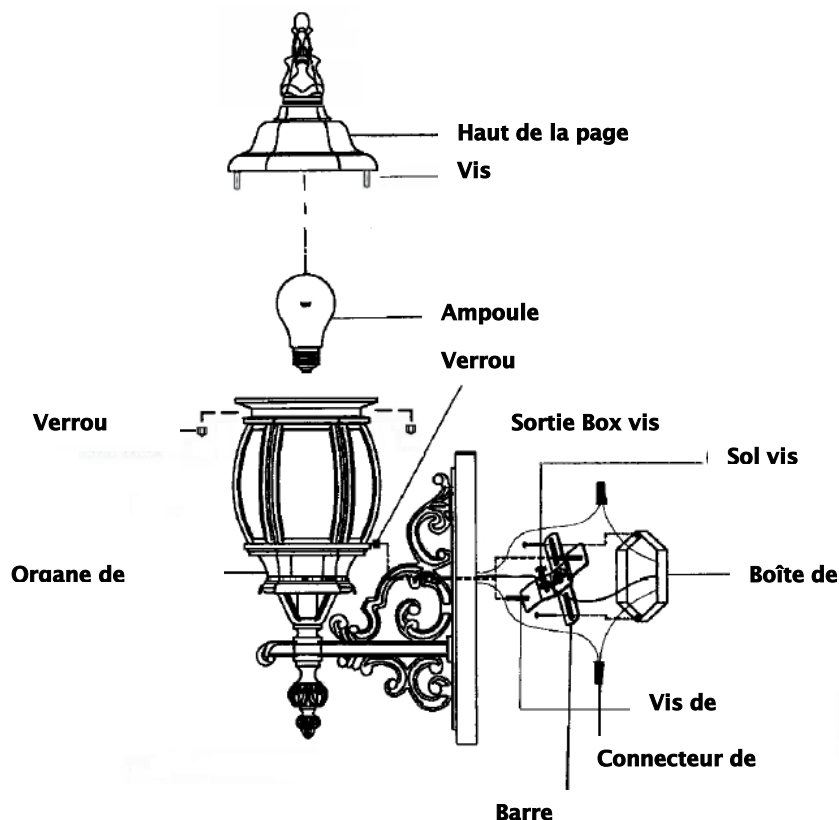
# INSTRUCTION DE MONTAGE

## SKU#60/885/886/887

**Nota :** Veuillez consulter un électricien qualifié que si vous n'êtes pas certain de l'installation.

**ATTENTION :** Avant de commencer l'installation, déconnecter le pouvoir en désactivant le disjoncteur ou en supprimant le fusible dans la boîte de fusible.

1. Fixer la barre à décharge à l'aide de vis de Box de sortie 2 fourni (assurez-vous que le thread des vis de montage est confrontée à l'extérieur lorsque la barre de la Croix est attachée à la sortie).
2. Connect fils avec le blanc de blancs et de noirs, couvrir les connexions en utilisant les connecteurs de câbles fournis. Attachez le fil au sol de Box de sortie et de luminaire à la vis au sol sur la barre de la Croix.
3. Placez l'organe de brides de la paroi en alignant les vis de montage saillante tout au long de la plaque Wall et serrer le support à l'aide de 2 Lock Nut fourni. Fixer le support jusqu'à ce qu'il se tient fermement à la paroi.
4. Place bulbe (non inclu), le haut de la page couverture sur la partie supérieure de l'organe de brides de l'installation. Aligner les vis saillir à travers les trous sur le dessus de l'organe de brides. Sécurisez le haut de la page couverture en place par vissage la noix Lock deux sur les deux vis saillantes.
5. Activer le pouvoir.



**NUMO**<sup>®</sup>  
LIGHTING

Un produit