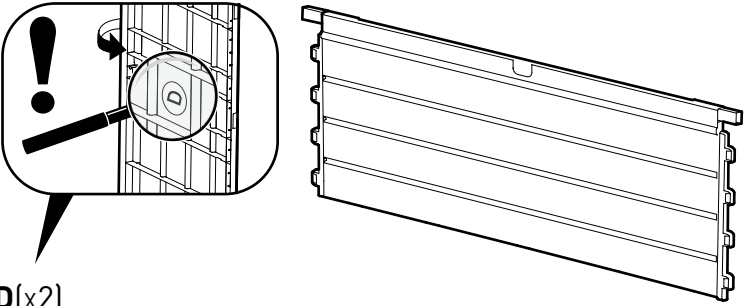
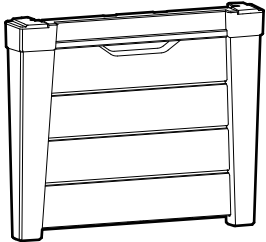
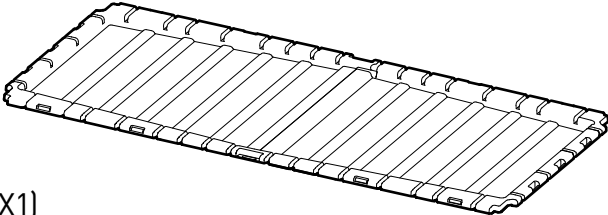
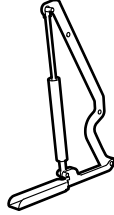

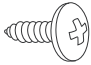
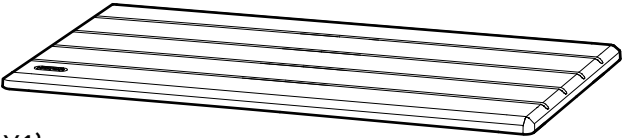

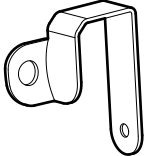


**EN** ASSEMBLY PARTS **FR** PIÈCES À ASSEMBLER **GE** MONTAGETEILE **NL** MONTAGESTUKKEN **ES** PIEZAS DE ENSAMBLE  
**IT** PARTI DA MONTARE **PT** PEÇAS DE MONTAGE **GR** ΑΝΤΑΛΛΑΚΤΙΚΑ

**EN** Please check all parts and components to ensure that there are no damages or missing items BEFORE starting the construction of the product **FR** Assurez-vous que les parties et les éléments ne sont pas endommagés et qu'aucun ne manque AVANT de commencer le montage de ce produit **GE** Bitte überprüfen Sie alle Einzelteile und jegliches Zubehör, um sicherzugehen, dass keine Teile beschädigt sind oder fehlen, BEVOR Sie mit der Montage des Produkts beginnen **NL** Controleer alle onderdelen en componenten om te verzekeren dat er geen schade of ontbrekende items zijn VOOR dat u het product in elkaar begint te zetten **ES** ANTES de comenzar la construcción del producto, compruebe todas las partes y componentes para asegurarse de que no hay daños y de que no falta ningún elemento **IT** Si prega di controllare tutti i pezzi ed i componenti per accertarsi che non ci siano danni o elementi mancanti PRIMA di montare il prodotto **PT** Por favor, verifique todas as peças e componentes para garantir que não há danos ou itens incompletos ANTES de iniciar a construção do produto

**PT** Ελέγξτε όλα τα μέρη και εξαρτήματα για να βεβαιωθείτε ότι δεν υπάρχουν φθορές ή λείπουν τεμάχια ΠΡΟΤΟΥ ξεκινήσετε την κατασκευή του προϊόντος.

 <p><b>D(x2)</b></p>	 <p><b>E(x2)</b></p>		
 <p><b>R(x1)</b></p>	 <p><b>SOP(x2)</b></p>	 <p><b>M(x1)</b></p>	 <p><b>S14(x14)</b></p>
 <p><b>V(x1)</b></p>	 <p><b>WL1(x1)</b></p>	 <p><b>WL2(x1)</b></p>	