

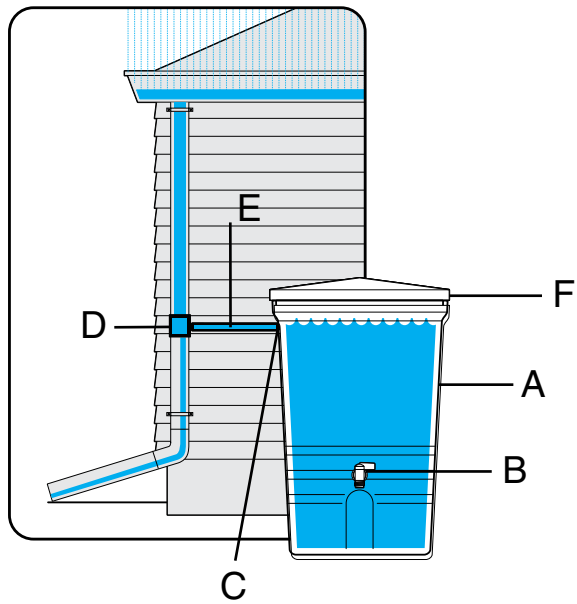
FISKARS®

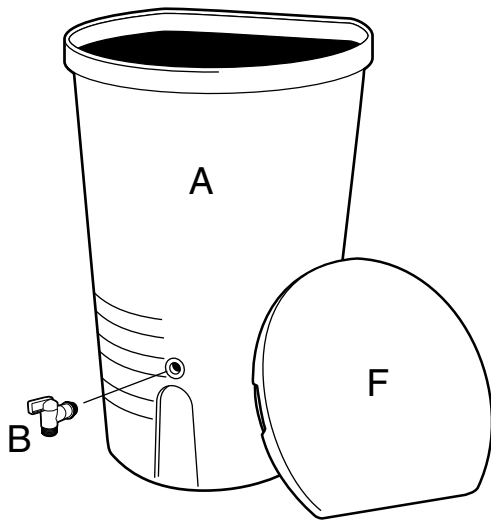
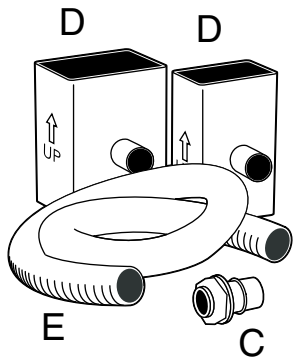
www.rain-barrel.com

Rainwater Harvesting System
Installation Guide


Système de collecte d'eau de pluie
Guide d'installation


Sistema de recolección de agua de lluvia
Guía de instalación








Important – read carefully before installation

 **WARNING** **Drowning Hazard – Always securely attach the rain barrel cover to avoid a child drowning. Never use a rain barrel without the cover securely attached** or with a damaged, cracked, warped, or broken cover. **Never permit children to play on, in, or near a rain barrel. Never** place rain barrel near a deck, stairs, chair, or other structures or items that would **allow a child to climb above, onto, or into the rain barrel.**

 **WARNING** **Water Contamination Hazard – Never let people or animals drink water from the rain barrel.** Never use for cooking or washing or any way that may result in ingestion of the water. **Water in rain barrel may become stagnant or contaminated.** Drinking rain barrel water may cause serious illness or death. **Use rain barrel water only for watering plants or outdoor cleaning uses.**

 **WARNING** **Tipping Hazard – Rain barrel may tip over and injure people or damage property if not properly set-up. Never place rain barrel on any surface that is not flat and even. Always use a solid surface** under the rain barrel. The placement and preparation of the area where your rain barrel will stand must be level and provide solid support.

 **WARNING** **Electrical Hazard –** If downspout contains heating cables, there is a potential electrocution or fire hazard during installation.

 **CAUTION** **Installation Hazards –** Rain barrels are for water collection and outdoor use only. No other uses are recommended. Downspout edges may be sharp. Wear protective gloves when cutting and handling downspouts to avoid cuts or scratches. Always wear safety glasses when doing cutting or drilling to prevent eye injuries. Protect the home's siding with a sheet of wood inserted between the downspout and the siding to prevent damage.

The State of Colorado does not allow the use of rainwater collection systems.

Please read through all instructions before beginning the installation of this product. If improperly installed and/or maintained, there is potential for damage to your home or possible injury or death. Fiskars Brands, Inc. is not responsible for any damages or injuries caused as a result of or by improper installation.

Retain this “Installation Guide” for future reference.

Important – À lire attentivement avant l'installation

AVERTISSEMENT **Risque de noyade – Toujours fixer solidement le couvercle** du tonneau de collecte d'eau de pluie pour éviter les **noyades**. **Ne jamais se servir** d'un tonneau **sans que le couvercle n'y soit solidement fixé** ou lorsque le couvercle est endommagé, craquelé, gondolé ou brisé. **Ne jamais permettre aux enfants de jouer** sur, dans ou **près du tonneau**. **Ne jamais** mettre le tonneau à proximité d'un patio, d'un escalier, d'une chaise ou autre structure ou article **susceptible de permettre à un enfant de monter sur le tonneau ou d'y pénétrer**.

AVERTISSEMENT **Risque d'eau contaminée – Ne jamais laisser les personnes ou les animaux boire l'eau du tonneau**. Ne jamais utiliser l'eau pour cuisiner ou laver ou de quelque façon qui en permettrait l'ingestion. **L'eau du tonneau peut devenir stagnante ou contaminée**. Boire l'eau du tonneau pourrait entraîner des maladies graves ou la mort. **Utiliser seulement l'eau du tonneau pour arroser les plantes ou à des fins de nettoyage extérieur**.

AVERTISSEMENT **Risque de renversement – Le tonneau** de collecte d'eau de pluie **risque de se renverser** et de blesser les personnes ou endommager la propriété s'il n'est pas convenablement installé. **Ne jamais disposer** le tonneau sur une **surface inégale ou instable**. La **surface** sous le tonneau **doit toujours être solide**. La surface où reposera le tonneau doit être de niveau et en mesure de supporter la charge.

AVERTISSEMENT **Risque électrique –** Lorsque la descente de gouttière renferme des câbles de chauffage électriques, cela représente un risque potentiel d'électrocution ou d'incendie en cours d'installation.

ATTENTION **Risques relatifs à l'installation –** Les tonneaux servent à récupérer les eaux de pluie et doivent être utilisés à l'extérieur seulement. Aucune autre utilisation n'est recommandée. L'extrémité des descentes de gouttière peut être tranchante. Il est recommandé de porter des gants pour couper et manipuler les descentes de gouttière pour éviter les blessures. Toujours porter des lunettes de sécurité pour couper ou percer afin de prévenir les blessures aux yeux. Protéger l'extérieur de la maison avec un contreplaqué disposé entre la descente de gouttière et la maison pour éviter les dommages.

L'État du Colorado interdit l'utilisation des systèmes de collecte d'eau de pluie.

Veillez lire toutes les directives avant de commencer l'installation. Une installation ou un entretien inadéquats pourrait entraîner des dommages à la propriété ou des blessures ou la mort. Fiskars Brands, Inc. n'est pas responsable des dommages ou blessures découlant d'une installation déficiente.

Conservez ce guide pour référence ultérieure.

Importante: Lea atentamente las instrucciones antes de la instalación

ADVERTENCIA Peligro de accidentes por inmersión: Siempre cerciórese de **ajustar** firmemente la **cubierta del tonel de lluvia para evitar** que los niños **se ahoguen. No utilice** el tonel de lluvia **si la cubierta está suelta, dañada, rajada, deformada o rota. No permita que los niños jueguen sobre el tonel de lluvia ni dentro ni cerca de él. No** coloque el tonel de lluvia cerca de terrazas, escaleras, sillas ni demás estructuras u objetos que puedan **servir de apoyo para que los niños se trepen, se paren o se metan en él.**

ADVERTENCIA Peligro de contaminación del agua: **No permita que las personas ni los animales beban agua del tonel de lluvia.** No utilice el agua del tonel para cocinar, lavar ni realizar ninguna actividad relacionada con la ingesta de agua. **El agua del tonel de lluvia puede estancarse o contaminarse.** Beber agua del tonel de lluvia puede ocasionar enfermedades graves o incluso la muerte. **Solo utilice el tonel de lluvia para regar y para actividades de limpieza al aire libre.**

ADVERTENCIA Peligro de vuelco: **El tonel de lluvia puede caerse** y provocar lesiones a las personas o daños en la propiedad si no está instalado correctamente. **No coloque** el tonel de lluvia sobre una superficie que no esté plana y nivelada. **Siempre utilice una superficie sólida** como base del tonel de lluvia. La ubicación y preparación del área donde estará situado el tonel de lluvia debe estar nivelada y contar con un apoyo sólido.

ADVERTENCIA Peligro de descarga eléctrica: Si el tubo de bajante contiene cables de calefacción, existe la posibilidad de que se produzca una descarga eléctrica o de que haya riesgos de incendio durante la instalación.

PRECAUCION Peligros de instalación: Solo utilice los toneles de lluvia para recolectar agua y para actividades de uso al aire libre. No están recomendados para otros usos. Los bordes del tubo de bajante pueden ser afilados. Use guantes protectores cuando recorte o manipule estos tubos para evitar cortes y raspaduras. Use siempre gafas de seguridad cuando realice cortes o perforaciones para evitar lesiones en los ojos. Proteja los paneles de revestimiento exterior de la casa; para ello, coloque una lámina de madera entre el tubo de bajante y los paneles para evitar daños.

El Estado de Colorado no permite la utilización de sistemas de recolección de agua de lluvia.

Lea atentamente todas las instrucciones antes de comenzar con la instalación de este producto.

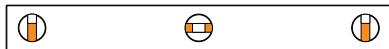
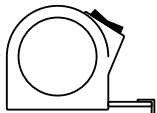
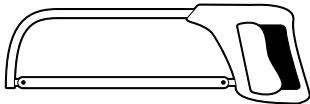
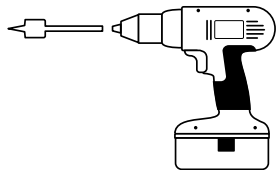
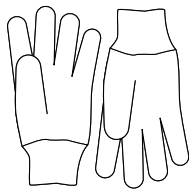
En caso de instalación y/o mantenimiento deficiente, existe la posibilidad de que se produzcan daños a la propiedad, lesiones o incluso la muerte. Fiskars Brands, Inc. no se hace responsable de daños ni lesiones que sean resultado de una instalación deficiente.

Conserve esta "Guía de instalación" para referencia futura.

tools required | outils requis | herramientas necesarias

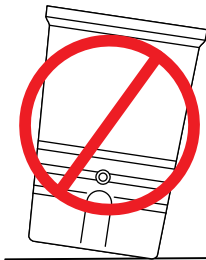
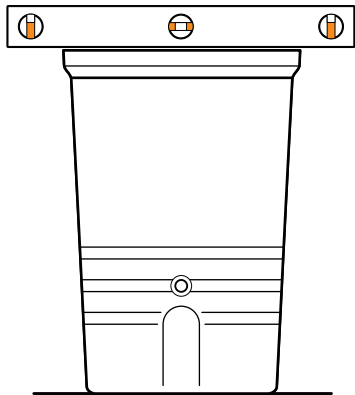


1" (25,4 mm)

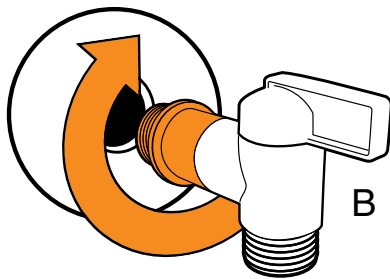
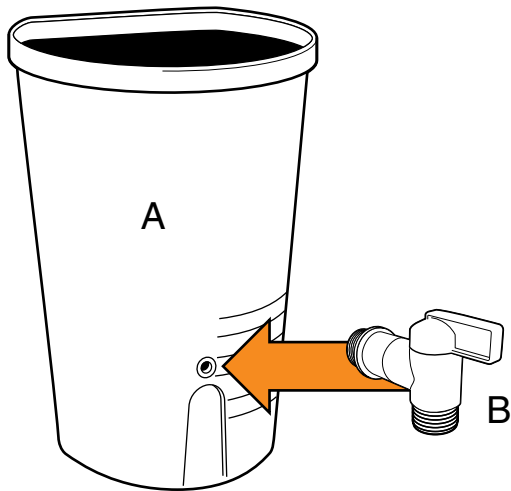


1

Place on level and solid ground.
Mettez de niveau sur une base solide.
Colóquelo sobre terreno sólido y nivelado.

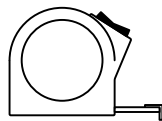
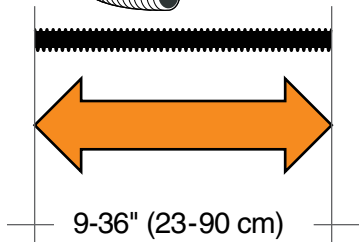
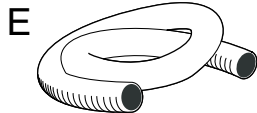
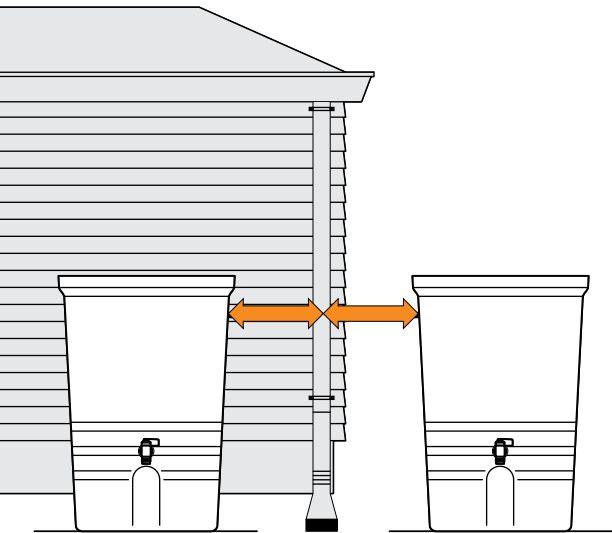


2

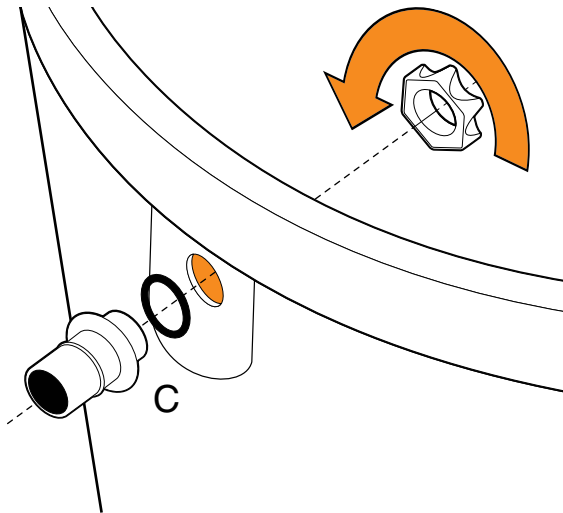
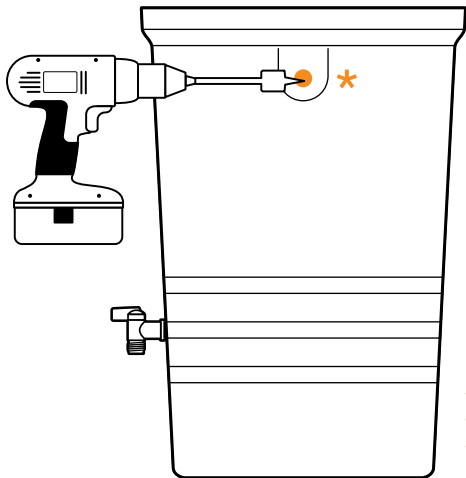


Hand-tighten spigot.
Serrer le robinet à la main.
Ajuste la llave a mano.

3

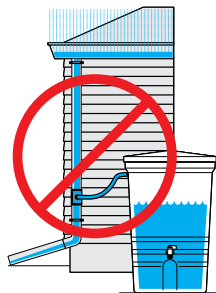
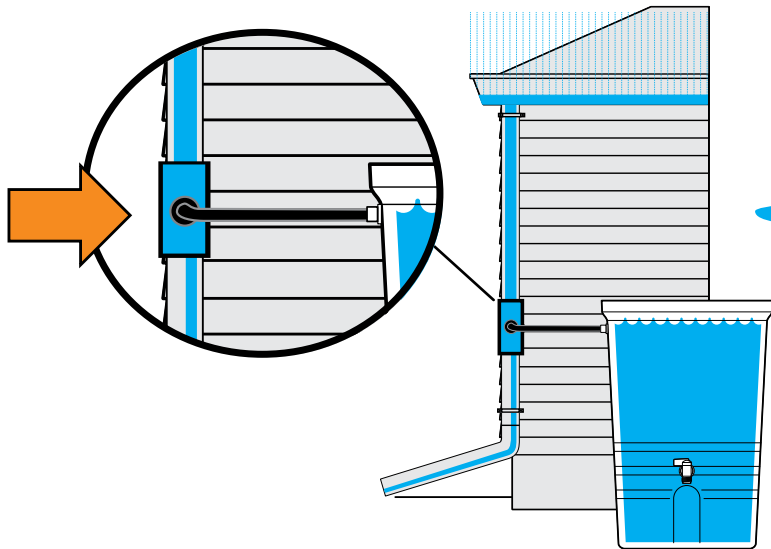


4

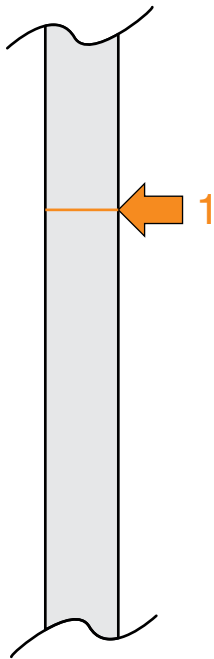
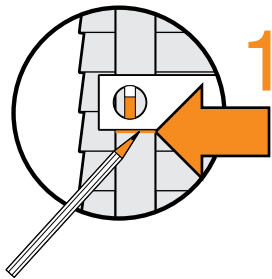
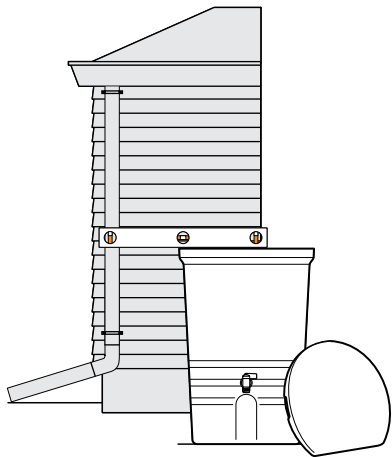


- * Drill hole on the side closest to the downspout.
- * Percer un trou sur le côté le plus près de la descente de gouttière.
- * Perfore un agujero en el lateral más cercano al tubo de bajante.

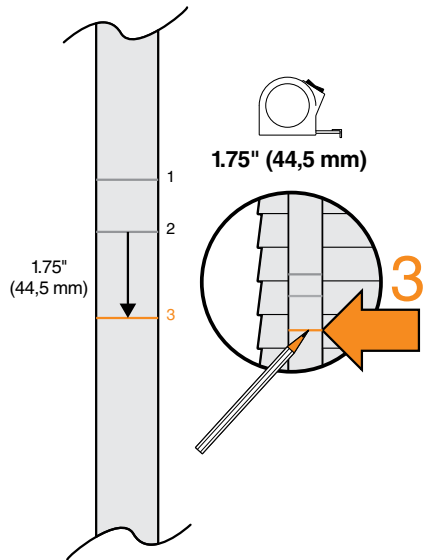
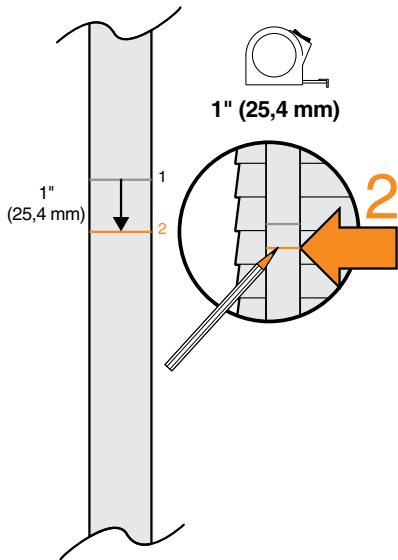
5



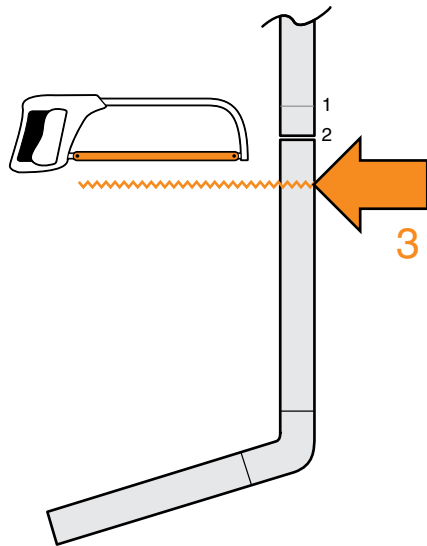
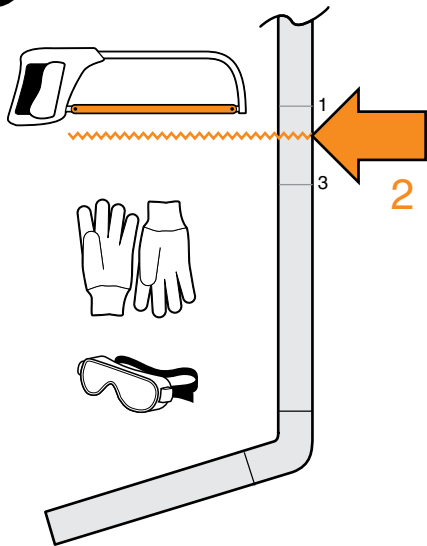
6



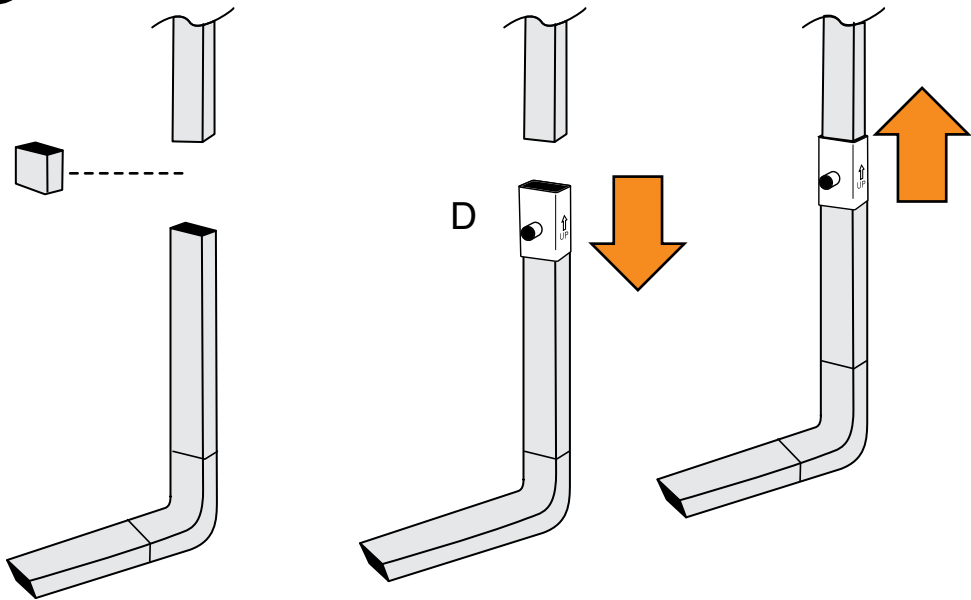
7



8

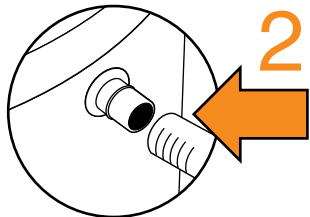
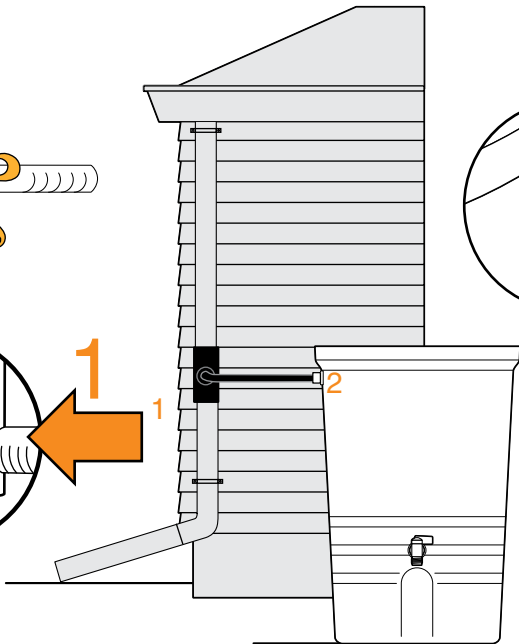
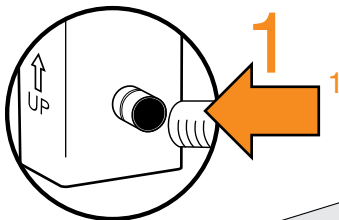
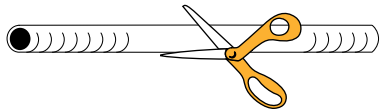


9

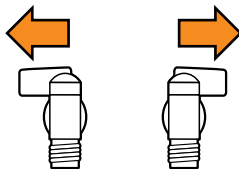
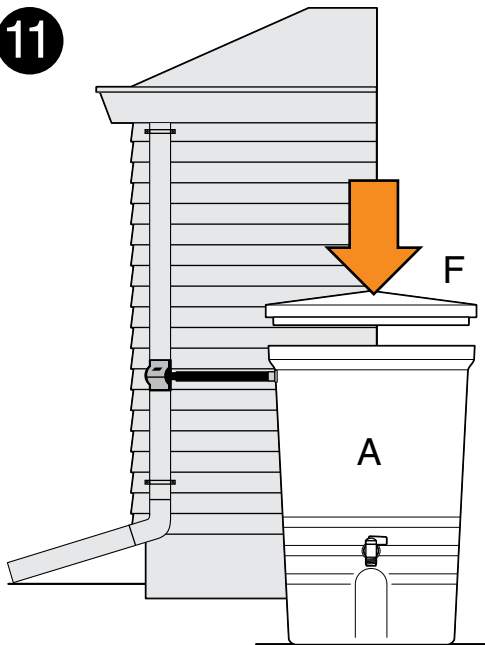


10

E



11

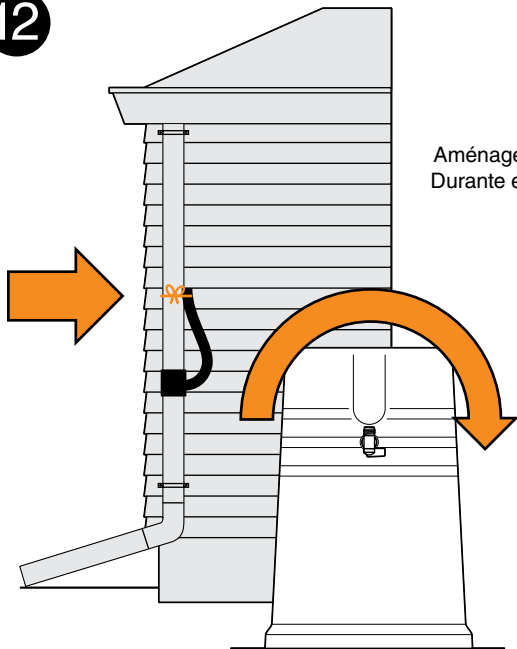


on
ouvert
abierto

off
fermé
cerrado

Minimal bulging will occur when barrel is full.
Renflement minimal lorsque le tonneau est plein.
El tonel se expandirá mínimamente cuando esté lleno.

12



Winterize when temperatures are below:
Aménager pour l'hiver lorsque la température est inférieure à:
Durante el invierno, protéjalo contra temperaturas inferiores a:

41°F

5°C



The background of the entire page is a vibrant orange color with a central graphic of a water droplet falling into a pool, creating concentric ripples. The Fiskars logo is prominently displayed on the left side.

FISKARS[®]

www.rain-barrel.com

Fiskars Brands, Inc.

2537 Daniels Street

Madison, WI 53718

1-866-348-5661

www.rain-barrel.com

Please visit www.rain-barrel.com for a text version of the Installion Guide.