

1-800-218-2494

If you have any questions, or you're missing parts, call our customer care department.

MONDAY – FRIDAY
8AM TO 5PM EST

Si tienes alguna pregunta o te falta alguna pieza, comunícate con nuestro departamento de servicio al cliente.

LUNES A VIERNES
8AM A 5PM HORA
DEL ESTE

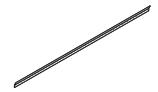
Si vous avez des questions ou s'il manque des pièces, communiquez avec notre service à la clientèle.

DU LUNDI AU VENDREDI
DE 8 H À 17 H, HNE

RAIL INSTALLATION (BEGINS ON PAGE 3)

INSTALACIÓN DEL RIEL (COMIENZA EN LA PÁG. 3)

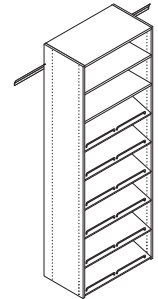
INSTALLATION DES RAILS (COMMENCE À LA PAGE 3)



COMPLETE RAIL INSTALLATION AND SHOE SHELF INSTALLATION, THEN PROCEED TO PAGE 8

COMPLETA INSTALACIÓN DEL RIEL Y INSTALACIÓN DEL ESTANTE PARA ZAPATOS PH36, LUEGO PROCEDE A LA PÁGINA 8

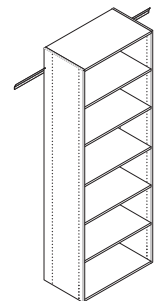
TERMINEZ INSTALLATION DES RAILS ET INSTALLATION DE LA TABLETTE À CHAUSSURES, PUIS PASSEZ À LA PAGE 8



COMPLETE RAIL INSTALLATION, THEN PROCEED TO PAGE 12

COMPLETA INSTALACIÓN DEL RIEL, LUEGO PROCEDE A LA PÁGINA 12

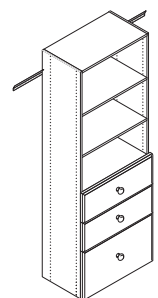
TERMINEZ INSTALLATION DES RAILS, PUIS PASSEZ À LA PAGE 12



COMPLETE RAIL INSTALLATION AND SHELF INSTALLATION THEN PROCEED TO PAGE 15

COMPLETA INSTALACIÓN DEL RIEL Y LA INSTALACIÓN DEL ESTANTE, LUEGO PROCEDE A LA PÁGINA 15

COMPLETA INSTALACIÓN DEL RIEL ET L'INSTALLATION DES TABLETTES, PUIS PASSEZ À LA PAGE 15



Get the big picture.

Analiza el proyecto a grandes rasgos. Ayez une vue d'ensemble.

Read these installation instructions. Check to see you have all the parts on the hardware list. If you're adding optional components, such as drawers, you'll find instructions for installing them in their cartons.

Lee estas instrucciones para la instalación. Verifica que tienes todas las piezas que figuran en la lista de herrajes. Si agregas componentes opcionales, como gavetas, encontrarás las instrucciones para instalarlos en sus cajas.

Lisez les directives d'installation qui suivent. Assurez-vous d'avoir toutes les pièces indiquées sur la liste. Les directives d'installation des éléments optionnels (tiroirs, etc.) figurent dans leurs boîtes respectives.

Check wall type.

Revisa el tipo de pared. Vérifiez le type de mur.

The screws and toggle bolts in the carton should only be used on standard drywall, wallboard, or sheetrock walls. To attach the system to other walls, such as cement or block, use suitable wall anchors, available from your local hardware store.

Los tornillos y pernos acodados en la caja sólo deben usarse en drywall estándar, tableros o sheetrock. Para acoplar el sistema a otras paredes, como cemento o bloque, usa anclajes para pared apropiados y disponibles en tu tienda de herrajes local.

Les vis et les boulons à ailettes ne doivent être utilisés que sur une cloison sèche, un panneau mural ou un panneau de gypse. Pour effectuer une installation sur d'autres types de mur tels que des murs en ciment ou en parpaing, utilisez les ancrages appropriés en vente chez votre quincaillier.

Remove existing shelves and rods.

Quita los estantes y varillas existentes.

Enlevez les tablettes et les tringles existantes.

Optional: repair any wall holes and repaint now.

Opcional: repara cualquier orificio en la pared y vuelve a pintar.

Facultatif: bouchez les trous et repeindre.

LIFETIME LIMITED WARRANTY

The Stow Company products are manufactured using the highest quality materials to exact tolerances. Our products include a limited lifetime warranty. For a complete copy see www.TheStowCompany.com.

GARANTÍA LIMITADA DE POR VIDA

Los productos The Stow Company se fabrican con materiales de la más alta calidad para tolerancias exactas. Nuestros productos incluyen una garantía limitada de por vida. Para ver una copia completa de la garantía, visite www.TheStowCompany.Com.

GARANTIE LIMITÉE À VIE

Les produits The Stow Company sont fabriqués de matériaux de la plus haute qualité dans les marges de tolérance exactes. Nos produits sont assujettis à une garantie limitée à vie. Pour obtenir une copie intégrale, consultez www.TheStowCompany.Com.

Gather the tools you'll need.

Reúne las herramientas que necesitarás.

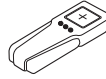
Rassemblez les outils dont vous avez besoin.



TAPE MEASURE
CINTA PARA MEDIR
RUBAN À MESURER



MASKING TAPE
CINTA ADHESIVA PROTECTORA
RUBAN-CACHE



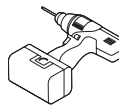
STUD FINDER
DETECTOR DE VIGAS
DÉTECTEUR DE MONTANTS



LEVEL
NIVEL
NIVEAU



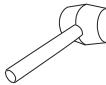
PENCIL
LÁPIZ
CRAYON



POWER DRILL, NO.2 PHILLIPS, 1/8" & 1/2" DRILL BITS
TALADRO ELÉCTRICO, PHILLIPS NO. 2,
1/8" & 1/2" BROCAS DE TALADRO
PERCEUSE ÉLECTRIQUE, MÈCHES N° 2 PHILLIPS,
1/8" & 1/2"



HACK SAW
SIERRA PARA METALES
SCIE À MÉTAUX



RUBBER Mallet
MAZO DE GOMA
MAILLET EN CAOUTCHOUC

IMPORTANT HEALTH NOTICE.

Some of the building materials used in this home (or these building materials) emit formaldehyde. Eye, nose, and throat irritation, headache, nausea and a variety of asthma-like symptoms, including shortness of breath, have been reported as a result of formaldehyde exposure. Elderly persons and young children, as well as anyone with a history of asthma, allergies, or lung problems, may be at greater risk. Research is continuing on the possible long-term effects of exposure to formaldehyde.

Reduced ventilation may allow formaldehyde and other contaminants to accumulate in the indoor air. High indoor temperatures and humidity raise formaldehyde levels. When a home is to be located in areas subject to extreme summer temperatures, an air-conditioning system can be used to control indoor temperature levels. Other means of controlled mechanical ventilation can be used to reduce levels of formaldehyde and other indoor air contaminants.

If you have any questions regarding the health effects of formaldehyde, consult your doctor or local health department.

AVISO IMPORTANTE DE SALUD.

Algunos de los materiales de construcción utilizados en esta casa (o estos materiales de construcción) emiten formaldehído. La exposición a formaldehído se debe a la irritación de los ojos, la nariz y la garganta, el dolor de cabeza, las náuseas y una variedad de síntomas parecidos al asma, incluida la dificultad para respirar. Las personas mayores y los niños pequeños, así como cualquier persona con antecedentes de asma, alergias o problemas pulmonares, pueden estar en mayor riesgo. La investigación continúa sobre los posibles efectos a largo plazo de la exposición al formaldehído.

La ventilación reducida puede permitir que el formaldehído y otros contaminantes se acumulen en el aire interior. Las altas temperaturas y la humedad en el interior aumentan los niveles de formaldehído. Cuando se va a ubicar una casa en áreas sujetas a temperaturas extremas de verano, se puede usar un sistema de aire acondicionado para controlar los niveles de temperatura en el interior. Se pueden usar otros medios de ventilación mecánica controlada para reducir los niveles de formaldehído y otros contaminantes del aire interior.

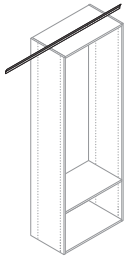
Si tiene alguna pregunta sobre los efectos del formaldehído en la salud, consulte a su médico o al departamento de salud local.

AVIS DE SANTÉ IMPORTANT.

Certains des matériaux de construction utilisés dans cette maison (ou ces matériaux de construction) émettent du formaldéhyde. Une irritation des yeux, du nez et de la gorge, des maux de tête, des nausées et une variété de symptômes semblables à l'asthme, y compris l'essoufflement, ont été signalés à la suite d'une exposition au formaldéhyde. Les personnes âgées et les jeunes enfants, ainsi que toute personne ayant des antécédents d'asthme, d'allergies ou de problèmes pulmonaires, peuvent être plus à risque. Les recherches se poursuivent sur les effets possibles à long terme de l'exposition au formaldéhyde.

Une ventilation réduite peut permettre l'accumulation de formaldéhyde et d'autres contaminants dans l'air intérieur. Les températures intérieures élevées et l'humidité augmentent les niveaux de formaldéhyde. Lorsqu'une maison doit être située dans des zones soumises à des températures estivales extrêmes, un système de climatisation peut être utilisé pour contrôler les niveaux de température intérieure. D'autres moyens de ventilation mécanique contrôlée peuvent être utilisés pour réduire les niveaux de formaldéhyde et d'autres contaminants de l'air intérieur.

Si vous avez des questions concernant les effets du formaldéhyde sur la santé, consultez votre médecin ou le service de santé local.



RAIL INSTALLATION

INSTALACIÓN DEL RIEL

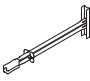

INSTALLATION DES RAILS

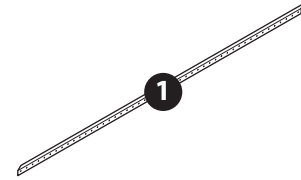
LOOK INSIDE • MIRA EL INTERIOR • CONTENU DE LA BOÎTE

PARTS INCLUDED PIEZAS INCLUIDAS PIÈCES INCLUSES

- 1 32" rail (1)
- 32" riele (1)
- 32" traverse (1)

HARDWARE INCLUDED INCLUYE HERRAJES PIÈCES DE FIXATION COMPRISES

-  toggle bolts with screws (2)
pernos acodados con tornillos (2)
boulons à ailettes avec vis (2)
-  #8 x 50mm screws (4)
#8 x 50mm tornillos (4)
#8 x 50mm vis (4)



Gather the tools you'll need.

Reúne las herramientas que necesitarás.

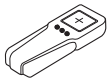
Rassemblez les outils dont vous avez besoin.



TAPE MEASURE
CINTA PARA MEDIR
RUBAN À MESURER



MASKING TAPE
CINTA ADHESIVA PROTECTORA
RUBAN-CACHE



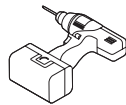
STUD FINDER
DETECTOR DE VIGAS
DÉTECTEUR DE MONTANTS



LEVEL
NIVEL
NIVEAU



PENCIL
LÁPIZ
CRAYON



POWER DRILL, NO.2 PHILLIPS, 1/8" & 1/2" DRILL BITS
TALADRO ELÉCTRICO, PHILLIPS NO. 2,
1/8" & 1/2" BROCAS DE TALADRO
PERCEUSE ÉLECTRIQUE, MÈCHES N° 2 PHILLIPS, 1/8" & 1/2"

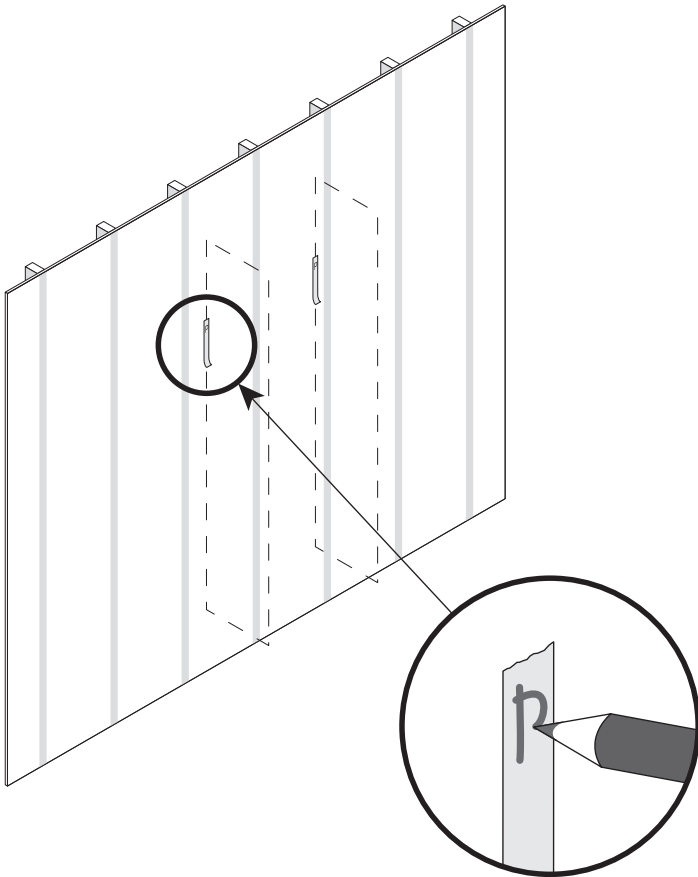


HACK SAW
SIERRA PARA METALES
SCIE À MÉTAUX

- 1** Mark locations of vertical panels with masking tape.
 Marca las ubicaciones de los paneles verticales con la cinta adhesiva protectora.
 Marquez l'emplacement des panneaux verticaux avec du ruban-cache.

TIP • CONSEJO • CONSEIL

Panel locations can be changed for other configurations.
 Las ubicaciones de los paneles se pueden cambiar para otras configuraciones.
 Il est possible de modifier l'emplacement des panneaux.

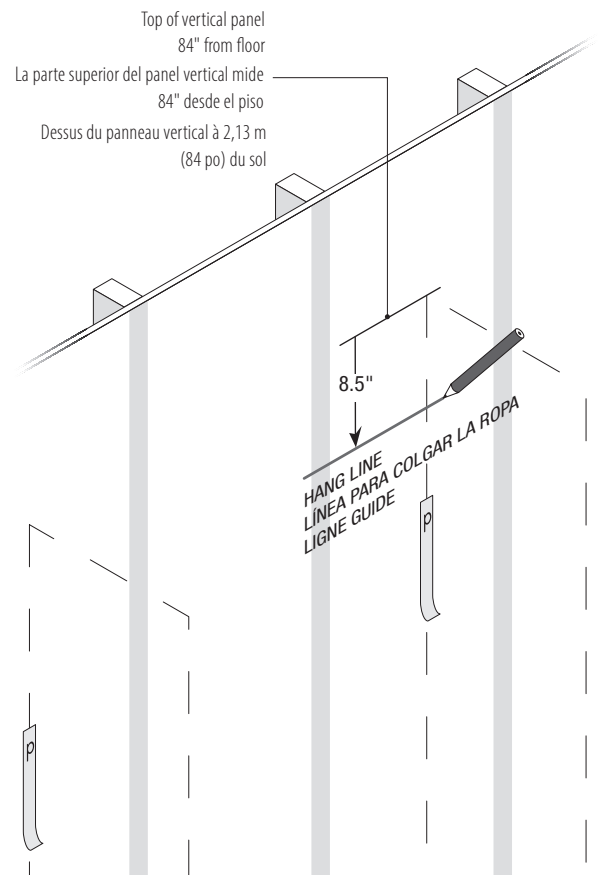


- 2** Decide where to locate the top of the vertical panel. Mark a hang line for the rail 8.5" down from the top of the vertical panel.

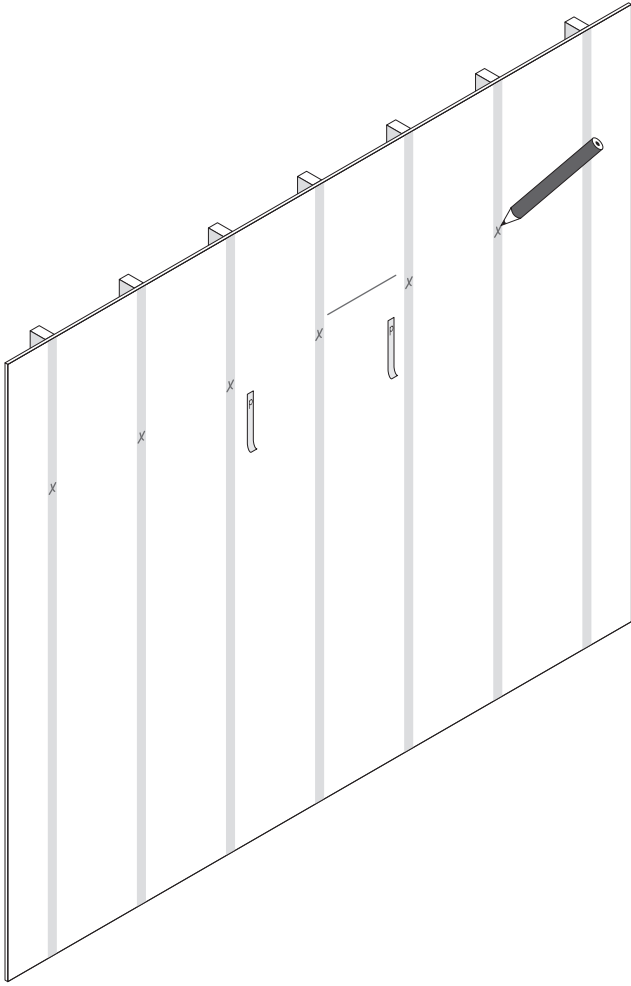
Decide dónde ubicar la parte superior del panel vertical. Marca una línea para colgar la ropa en un riel de 8.5" hacia abajo desde la parte superior del panel vertical.
 Choisissez l'emplacement du dessus du panneau vertical. À partir du dessus du panneau vertical, marquez une ligne pour la traverse à une distance de 216 mm (8,5 po) vers le bas.

TIP • CONSEJO • CONSEIL

We recommend a height of 84" for the top of the vertical panel. This allows for two rows of hanging clothes, and can be adjusted to fit your closet design.
 La altura recomendada para la parte superior del panel vertical es 84". Esto te permitirá colgar dos filas de ropa y adaptarlo a tus necesidades en el clóset.
 Nous recommandons de mettre le dessus du panneau vertical à une hauteur de 2,13 m (84 po). Cette hauteur permet d'installer deux rangées de vêtements et il est possible de l'ajuster selon vos besoins.



- 3** Mark locations of studs. Studs are often 16" apart.
 Marca las ubicaciones de las vigas. Normalmente se deja un espacio de 16" entre cada viga.
 Marquez l'emplacement des montants. Les montants sont souvent espacés de 40 cm (16 po).



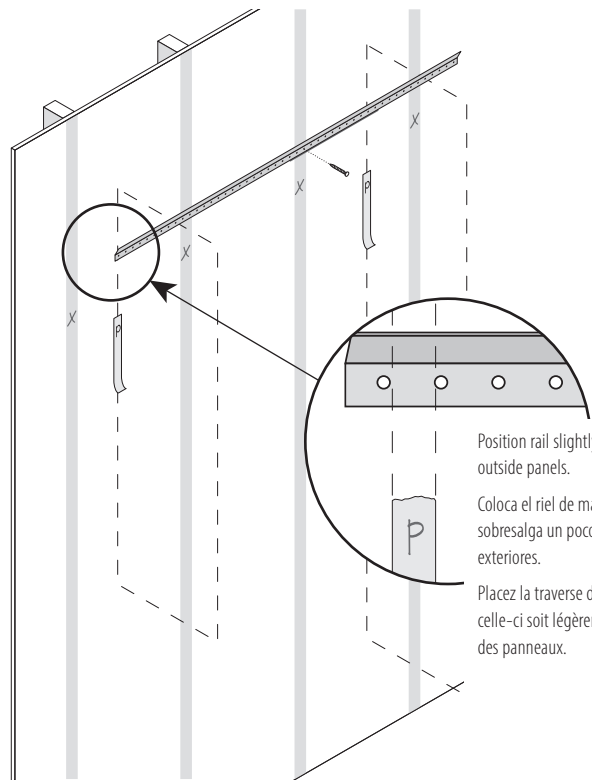
- 4** Position rail slightly past outside panels. Make sure bottom of rail lines up with hang line and screw into the stud that's nearest to the center of the rail.
 Coloca el riel de manera que sobresalga un poco de los paneles. Asegúrate de que la parte inferior del riel esté alineada con la línea para colgar la ropa y atornilla en la viga más cercana al centro del riel.
 Placez la traverse de telle sorte que celle-ci soit légèrement à l'extérieur des panneaux. Assurez-vous d'aligner le bas de la traverse avec la ligne guide et vissez dans le montant le plus près du centre de la traverse.

TIP • CONSEJO • CONSEIL

Drilling an 1/8" pilot hole makes it easier to screw into stud.

Taladra un orificio guía de 1/8" para atornillar en la viga con mayor facilidad.

Le perçage d'un trou de guidage de 3 mm (1/8 po) facilite la pose de vis dans les montants.

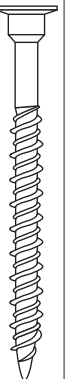


Position rail slightly past outside panels.

Coloca el riel de manera que sobresalga un poco de los paneles exteriores.

Placez la traverse de telle sorte que celle-ci soit légèrement à l'extérieur des panneaux.

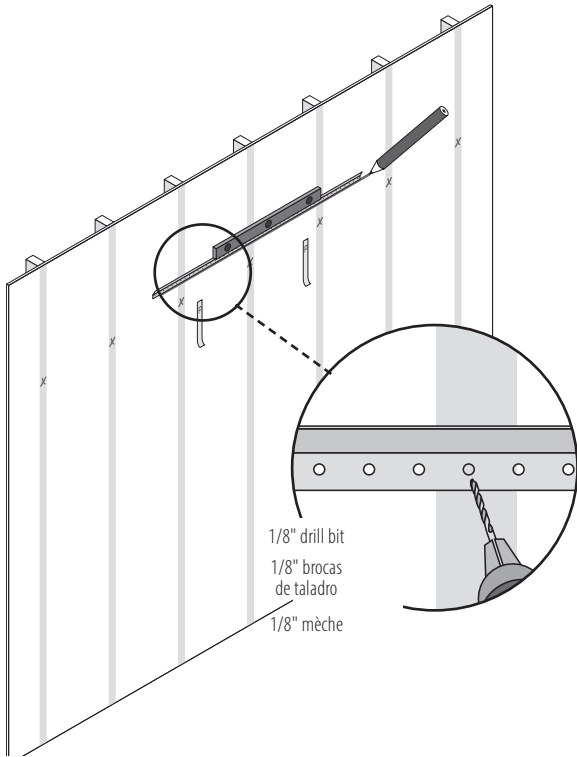
#8 x 50mm screw
 #8 x 50mm tornillos
 #8 x 50mm vis



5 Level the rail and mark a line along its bottom edge. Drill 1/8" pilot holes into each stud location and in the last hole of the rail on both ends of the wall.

Nivela el riel y marca una línea a largo de su borde inferior. Taladra orificios guías de 1/8" en cada lugar donde ubicarás las vigas y en el último orificio del riel sobre los dos extremos.

Alignez la traverse et marquez une ligne le long de son bord inférieur. Percez un avant-trou de 3 mm (1/8 po) dans chacun des montants et dans le dernier trou de chaque extrémité de la traverse.

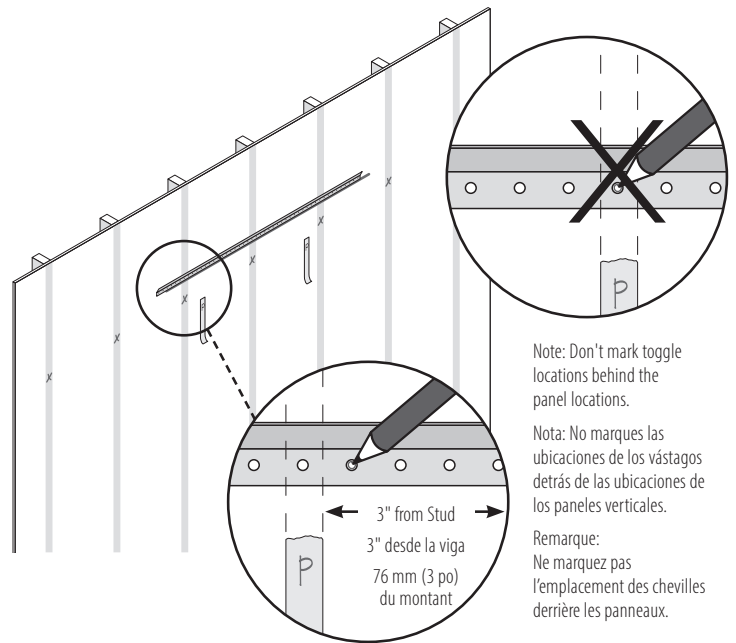


6 IMPORTANT

If a vertical will be more than 3" from a stud, you'll need to use a toggle to support that panel. Mark toggle locations next to vertical panel locations. If panel will be less than 3" away, skip to Step 9.

IMPORTANT. Si una vertical estará a más de 3" de una viga, necesitarás usar un vástago para sostener ese panel. Marca las ubicaciones de los vástagos junto a las ubicaciones de los paneles verticales. Si los paneles se ubicarán a menos de 3", prosigue con el paso 9.

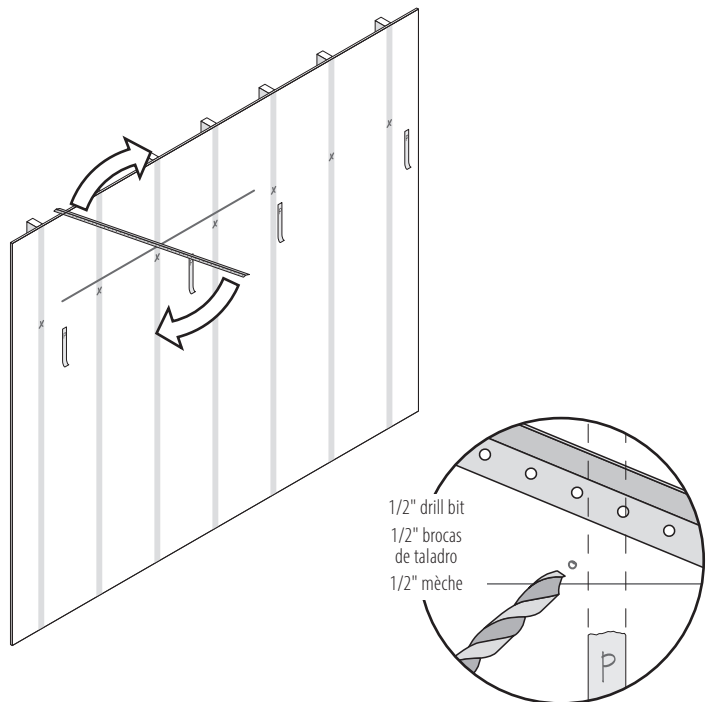
IMPORTANT. Si un panneau vertical doit être situé à plus de 76 mm (3 po) d'un montant, vous devez utiliser une cheville pour le soutenir. Marquez l'emplacement des chevilles à côté de celui des panneaux verticaux. Si un panneau doit être situé à moins de 76 mm (3 po), passez à l'étape 9.



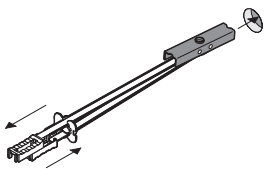
7 Rotate rail out of position, then drill toggle holes. Use 1/2" drill bit.

Gira el riel hacia afuera, luego perfora los orificios para los vástagos. Usa una broca de 1/2".

Faites pivoter la traverse hors de sa position, puis percez des trous à chevilles. Utilisez une mèche de 13 mm (1/2 po).

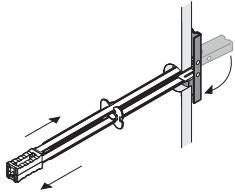


- 8** Install toggle channels.
 Instala los canales para los vástagos.
 Installez les chevilles.

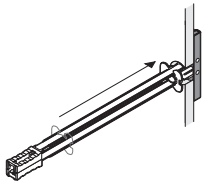


STEPS • PASOS • ÉTAPES

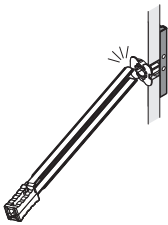
Insert toggle into wall.
 Inserta el vástago en la pared.
 Enfoncez la cheville dans le mur.



Slide plastic straps until they align with each other.
 Desliza las abrazaderas plásticas hasta quedar alineadas entre sí.
 Faites glisser les attaches en plastique jusqu'à ce qu'elles soient alignées.



Slide plastic ring along straps until flange of ring is flush against wall.
 Desliza los anillos plásticos por las abrazaderas hasta que la brida del anillo quede al ras de la pared.
 Faites glisser l'anneau en plastique le long des attaches jusqu'à ce que le rebord de l'anneau soit parfaitement appuyé contre le mur.

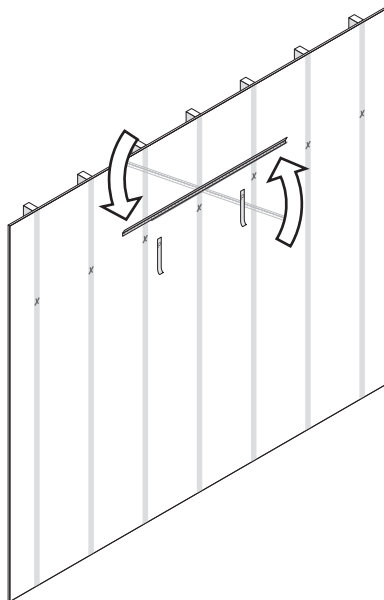


Bend plastic straps back and forth until they snap off, leaving plastic ring in place.
 Dobla las abrazaderas plásticas de un lado a otro hasta que separen por completo y los anillos queden fijos en su lugar.
 Pliez les attaches en plastique vers l'avant et l'arrière jusqu'à ce qu'elles se détachent, laissant l'anneau en plastique en place.

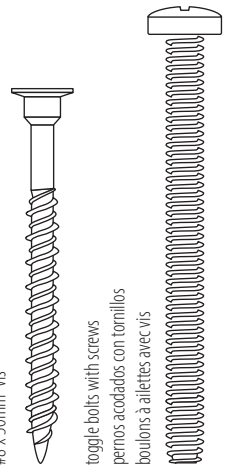
- 9** Rotate rail back into position. Bolt and screw rail to wall using #8 x 50mm screw and toggle bolts if needed. Ensure the rail is level when attaching it to the wall.

Gira el riel hasta quedar en su lugar. Atornilla el riel a la pared hasta quedar al ras; utiliza tornillos #8 x 50mm y pernos acodados, si es necesario. Asegúrate de que el riel esté nivelado cuando lo montes en la pared.

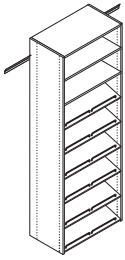
Faites pivoter la traverse pour la remettre en position normale. Vissez la traverse au mur jusqu'à ce qu'elle soit parfaitement fixée, à l'aide de vis n° 8 x 50mm et de boulons à ailettes, le cas échéant. Assurez-vous que la traverse est au niveau lors de sa fixation au mur.



#8 x 50mm screw
 #8 x 50mm tornillos
 #8 x 50mm vis



toggle bolts with screws
 pernos acodados con tornillos
 boulons à ailettes avec vis



SHOE SHELF INSTALLATION

PH36 INSTALACIÓN DEL ESTANTE PARA ZAPATOS




INSTALLATION DE LA TABLETTE À CHAUSSURES POUR LE MODÈLE PH36

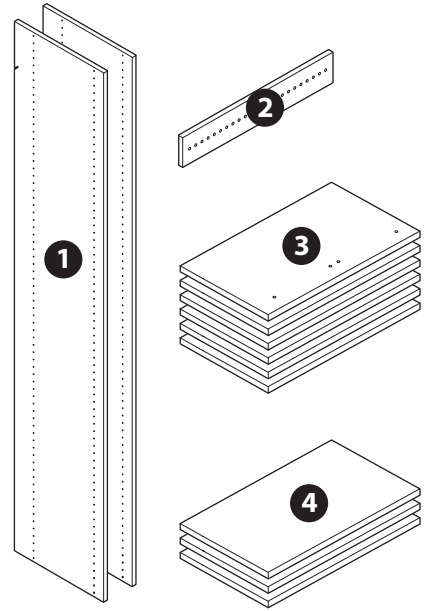
LOOK INSIDE • MIRA EL INTERIOR • CONTENU DE LA BOÎTE

PARTS INCLUDED PIEZAS INCLUIDAS PIÈCES INCLUSES

- 1** 72" vertical panels (2)
72" paneles verticales (2)
72" panneaux verticaux (2)
- 2** 23 7/8" support cleat (1)
23 7/8" listón de apoyo (1)
23 7/8" tasseau (1)
- 3** 23 7/8" shoe shelves (6)
23 7/8" estantes para zapatos (6)
23 7/8" étagères pour souliers (6)
- 4** 23 7/8" shelves (3)
23 7/8" estantes (3)
23 7/8" tablettes (3)

HARDWARE INCLUDED INCLUYE HERRAJES PIÈCES DE FIXATION COMPRISES

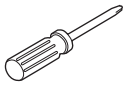
-  shelf pins (24)
clavijas para estantes (24)
taquets (24)
-  shoe fences (12)
barras para sujetar zapatos (12)
barres de retenue pour souliers (12)
-  #8 x 50mm screws (12)
#8 x 50mm tornillos (12)
#8 x 50mm vis (12)



Gather the tools you'll need.

Reúne las herramientas que necesitarás.

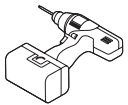
Rassemblez les outils dont vous avez besoin.



PHILIPS SCREWDRIVER
DESTORNILLADOR PHILLIPS
TOURNEVIS CRUCIFORME



RUBBER Mallet
MAZO DE GOMA
MAILLET EN CAOUTCHOUC



POWER DRILL, NO.2 PHILLIPS, 1/8" & 1/2" DRILL BITS
TALADRO ELÉCTRICO, PHILLIPS NO. 2,
1/8" & 1/2" BROCAS DE TALADRO
PERCEUSE ÉLECTRIQUE, MÈCHES N° 2 PHILLIPS, 1/8" & 1/2"

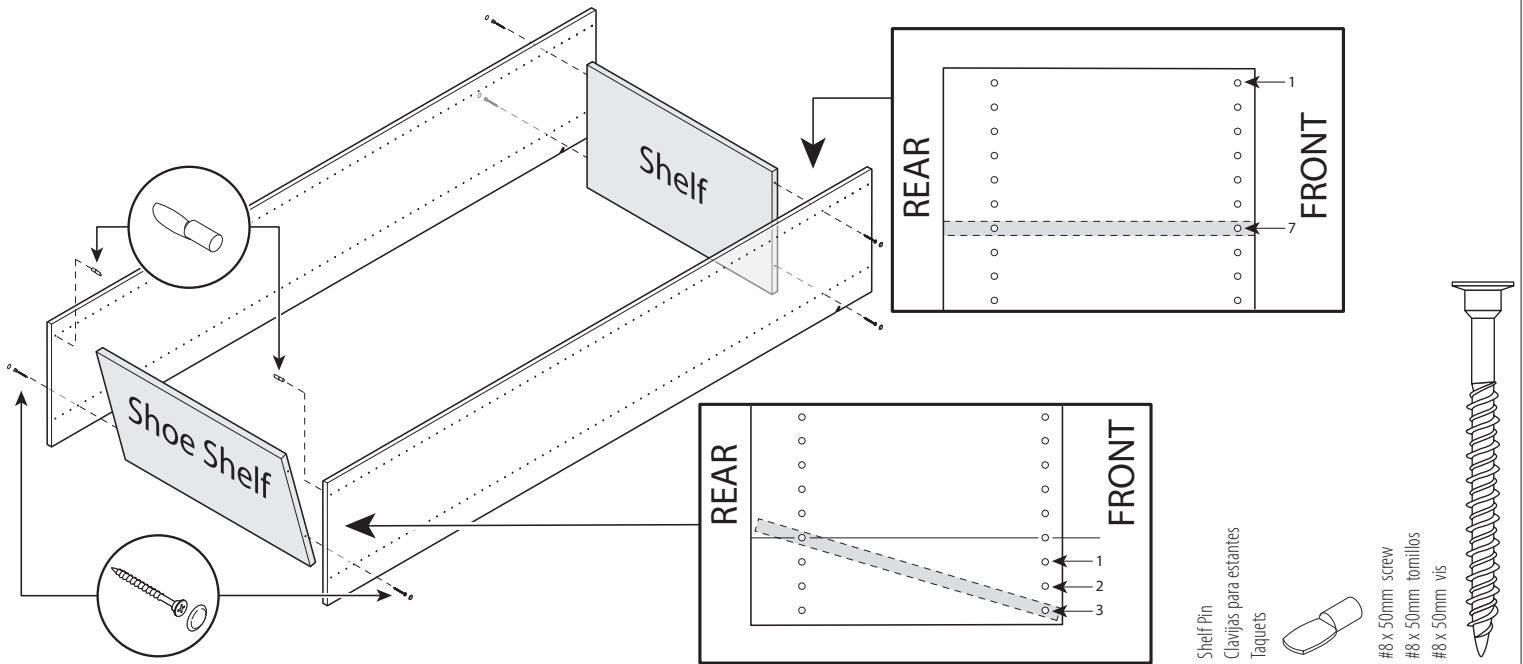


TAPE MEASURE
CINTA PARA MEDIR
RUBAN À MESURER

1 To create the tower unit on the floor, attach one (1) shelf and one (1) shoe shelf to longer vertical panels. To attach shelf, use four (4) #8 x 50mm" screws. To attach shoe shelf, use two (2) #8 x 50mm screws at the rear of shelf and two (2) shelf pins at the front of shelf. If desired, attach screw covers onto screw heads.

Para crear el organizador vertical sobre el piso, acopla un (1) estante y un (1) estante para zapatos al panel vertical más largos. Para acopla el estante, use cuatro (4) tornillos # 8 x 50 mm. Para acopla el estante para zapatos, use dos (2) tornillos # 8 x 50 mm en la parte trasera del estante y dos (2) clavijas del estante en la parte delantera del estante. Si deseas, acopla cubiertas para tornillos sobre las cabezas de los tornillos.

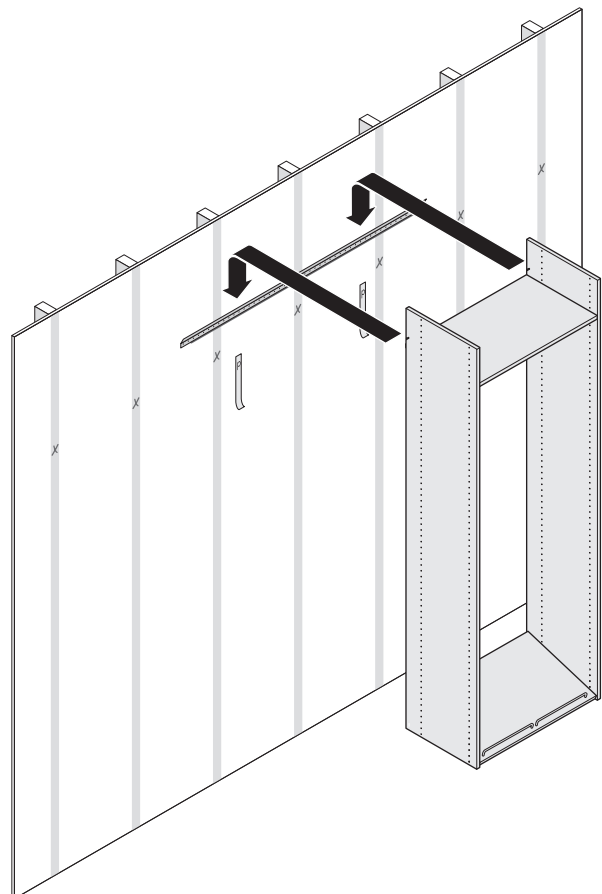
Pour créer la tour sur le sol, attachez une (1) tablette et une (1) tablette à chaussure aux panneaux verticaux les plus longs. Pour attacher la tablette, utilisez quatre (4) vis # 8 x 50mm. Pour attacher la tablette à chaussure utilisez deux (2) vis # 8 x 50mm à l'arrière de la tablette et deux (2) taquets à l'avant de la tablette. Si vous le souhaitez, vous pouvez poser des cache-vis sur les têtes de vis.



2 Hang shoe shelf in marked position.

Cuelga el estante para zapatos en la posición marcada.

Accrochez la tablette à chaussures à la position marquée.



3 IMPORTANT. Attach support cleat to the back wall of the closet into at least one stud using #8 x 50mm screws.

IMPORTANTE. Con tornillos #8 x 50mm, fija el listón de apoyo, al menos en una viga, en la pared posterior del closet.

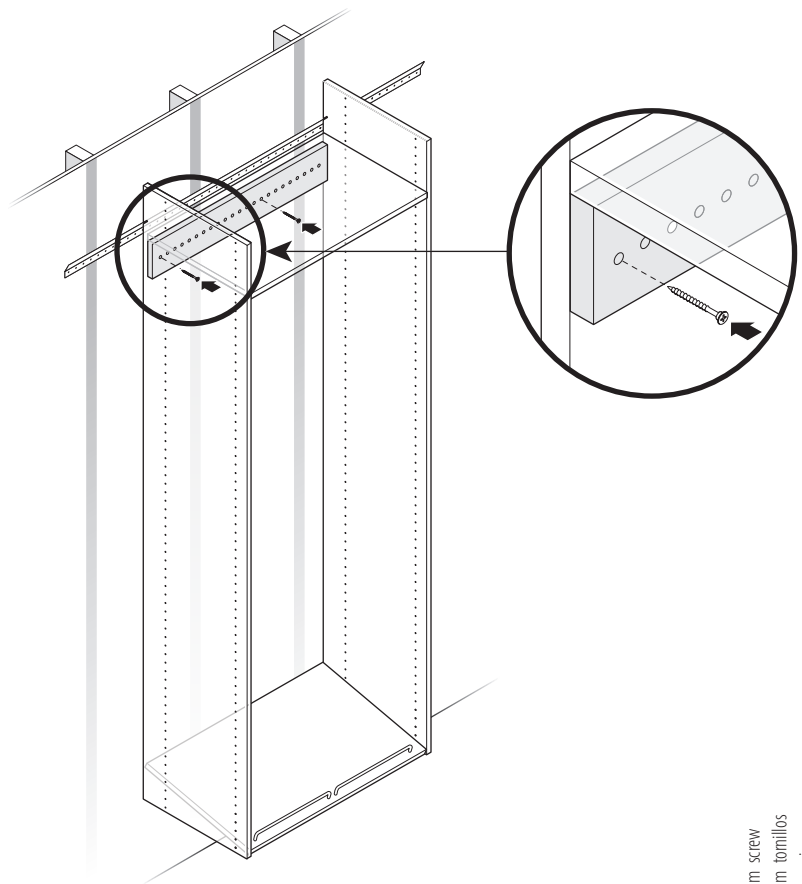
IMPORTANT. Fixez le tasseau au mur arrière du placard dans au moins un montant à l'aide de vis n° 8 x 50mm.

TIP • CONSEJO • CONSEIL

Place the cleat beneath the top shelf if your unit includes drawers. Otherwise, place the cleat beneath a fixed shelf.

Coloca el listón debajo del estante superior si la unidad incluye cajones. De lo contrario, coloca el listón debajo de un estante fijo.

Placez le tasseau sous la tablette supérieure, si votre modèle est muni de tiroirs. Dans le cas contraire, placez le tasseau sous une tablette fixée.



#8 x 50mm screw
#8 x 50mm tornillos
#8 x 50mm vis

4 Carefully insert shoe fences into holes. If needed, use a rubber mallet or hammer.

Inserta las barras para sujetar zapatos en los orificios con cuidado. Si es necesario, usa un mazo de caucho o martillo.

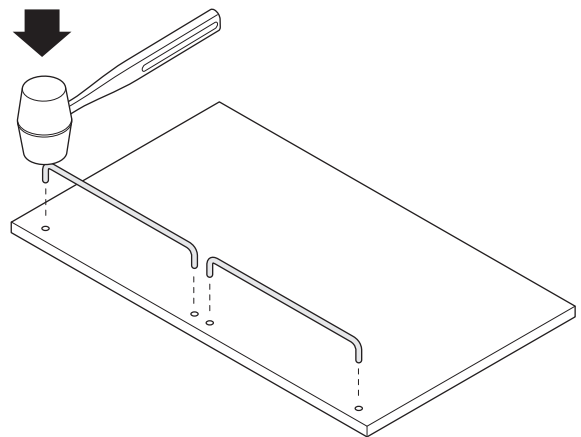
Insérez soigneusement les barres de retenue dans les trous. Au besoin, utilisez un maillet en caoutchouc ou un marteau.

TIP • CONSEJO • CONSEIL

To protect paint, use a rubber mallet or place a towel over silver fence before using hammer.

Para proteger la pintura, usa un mazo de caucho o coloca una toalla sobre el borde plateado antes de usar el martillo.

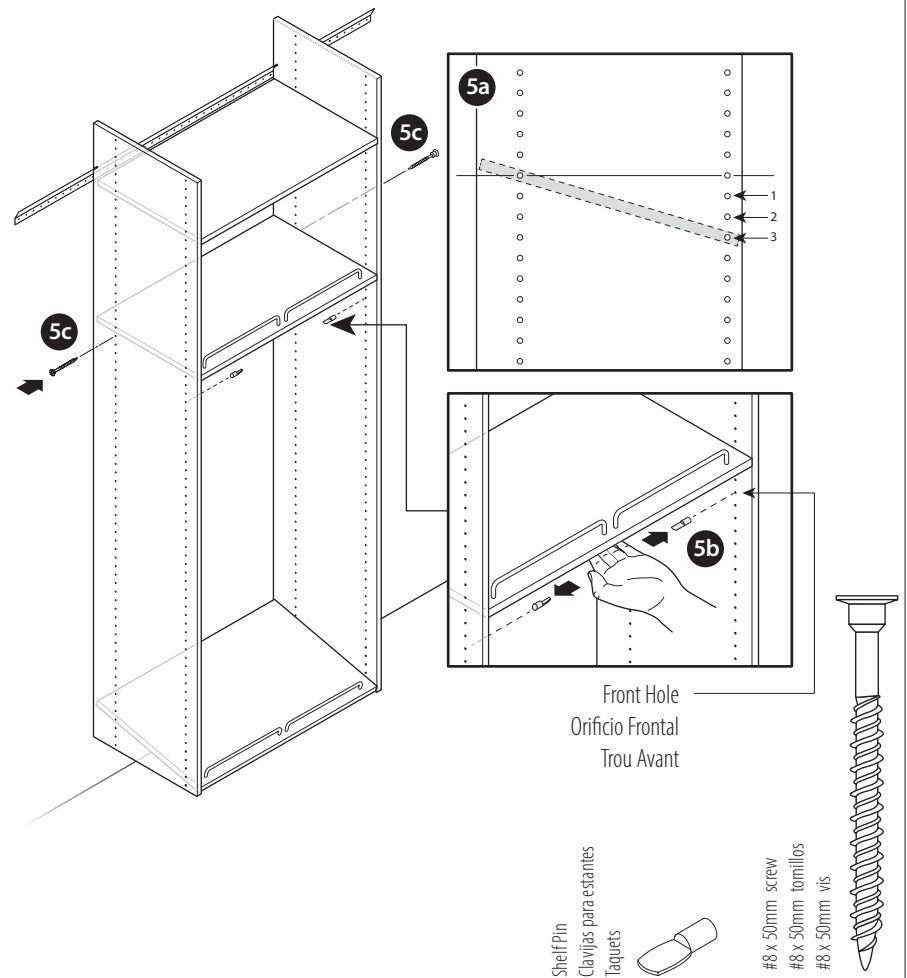
Afin de protéger la peinture, utilisez un maillet en caoutchouc ou placez une serviette sur la barre de retenue en argent avant d'utiliser un marteau.



5 Install one shelf at a time. Refer to diagram for screw hole and shelf pin location (5a). We recommend placing shelf pins 3 holes lower than the back. Insert shelf pins into front holes on verticals (5b). Hold the shelf flat while installing #8 x 50mm screws into the holes of the verticals at the back of the shelf (5c). Tip shelf down until it rests on the front pins.

Instala cada estante por vez. Consulta el diagrama para la ubicación del orificio del tornillo y del pasador del estante (5a). Recomendamos colocar pasadores de estante 3 orificios más bajos que el pasador posterior del estante. Inserta los pasadores de estante en los orificios frontales en los verticales (5b). Sujeta el estante en posición horizontal mientras se instalan los tornillos #8 de 50mm en los orificios de los verticales en la parte posterior del estante (5c). Inclina el estante hacia abajo hasta que esté sobre los pasadores frontales.

Installez une tablette à la fois. Consultez le schéma pour l'emplacement des trous de vis et des taquets de tablette (5a). Il est recommandé de placer les taquets 3 trous plus bas que l'arrière. Insérez les taquets de tablette dans les trous avant sur les barres verticales (5b). Tenez la tablette à plat tout en installant des vis n° 8 x 50mm dans les trous des barres verticales à l'arrière de la tablette (5c). Inclinez la tablette vers le bas jusqu'à ce qu'elle repose sur les taquets avant.



6 Install two (2) shelves using four (4) shelf pins per shelf.

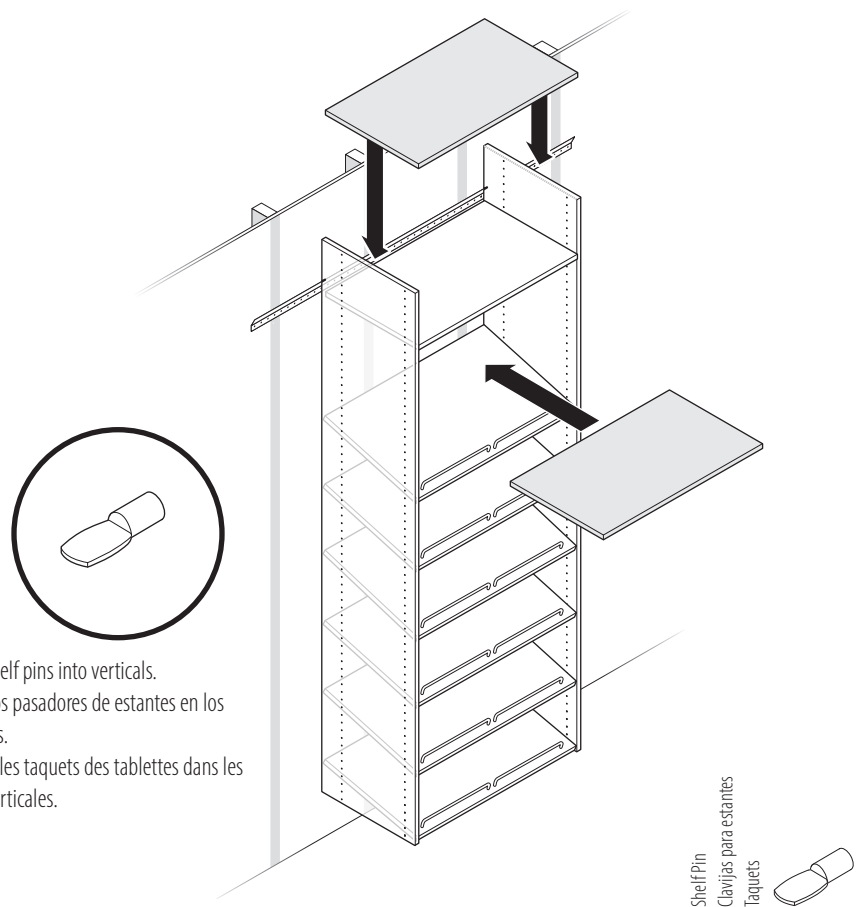
Instala dos (2) estantes con cuatro (4) pasadores de estante por estante.

Installez deux (2) tablettes en utilisant quatre (4) taquets par tablette.

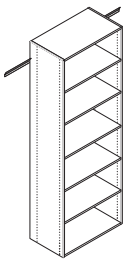
Shelf maximum load 25 lbs.

Estantes carga máxima de 25 libras.

Étagères pour souliers charge maximum de 11,33 kg.



Install shelf pins into verticals.
Instala los pasadores de estantes en los verticales.
Installez les taquets des tablettes dans les barres verticales.



PH38 SHELF INSTALLATION

PH38 INSTALACIÓN DEL ESTANTE

INSTALLATION DES TABLETTES POUR LE MODÈLE PH38



LOOK INSIDE • MIRA EL INTERIOR • CONTENU DE LA BOÎTE

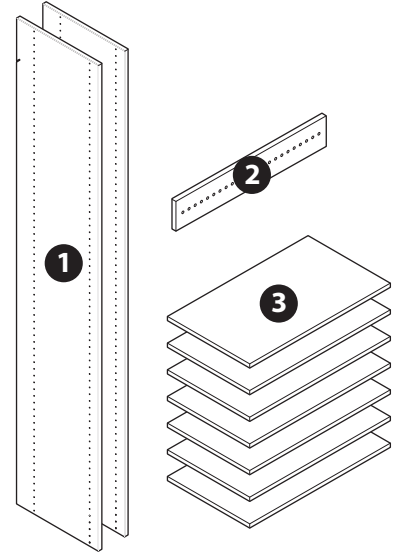
PARTS INCLUDED PIEZAS INCLUIDAS PIÈCES INCLUSES

- 1** 72" vertical panels (2)
72" paneles verticales (2)
72" panneaux verticaux (2)
- 2** 23 7/8" support cleat (1)
23 7/8" listón de apoyo (1)
23 7/8" tasseau (1)
- 3** 24" Shelves (7)
60 cm Estantes (7)
60 cm Tablettes (7)

Shelf maximum load 25 lbs
Estantes carga maxima de 25 libras
Tablettes charge maximum de 11,3 kg

HARDWARE INCLUDED INCLUYE HERRAJES PIÈCES DE FIXATION COMPRISES

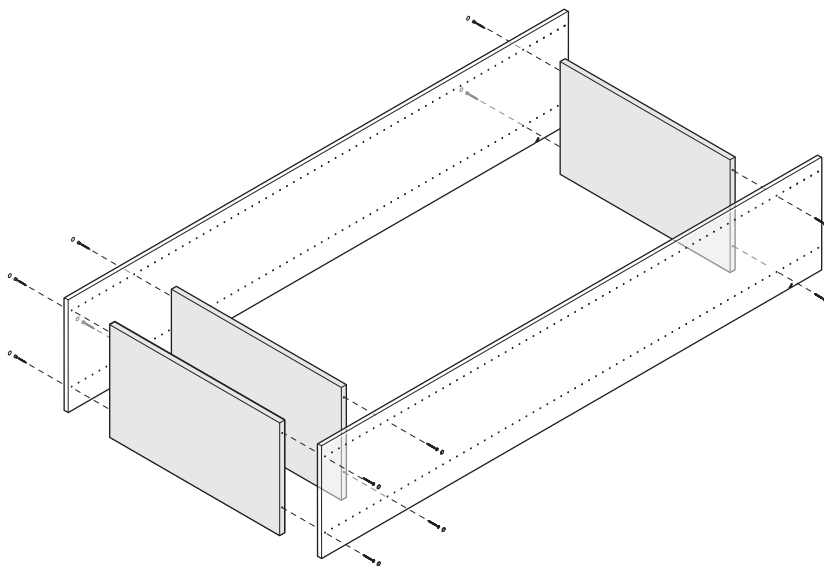
-  shelf pins (16)
clavijas para estantes (16)
taquets (16)
-  #8 x 50mm screws (12)
#8 x 50mm tornillos (12)
#8 x 50mm vis (12)



1 Install shelves where needed. **For PH40 please proceed to drawer instructions on page 18.** To create the tower unit on the floor, attach three (3) shelves to vertical panels using four (4) #8 x 50mm screws per shelf. If desired, attach screw covers onto screw heads.

Instala los estantes donde sea necesario. **Para PH40 procede a las instrucciones del cajón en la página 18.** Para crear el organizador vertical sobre el piso, acopla (3) estantes para zapatos al panel vertical con cuatro (4) tornillos #8 de 50mm por estante.

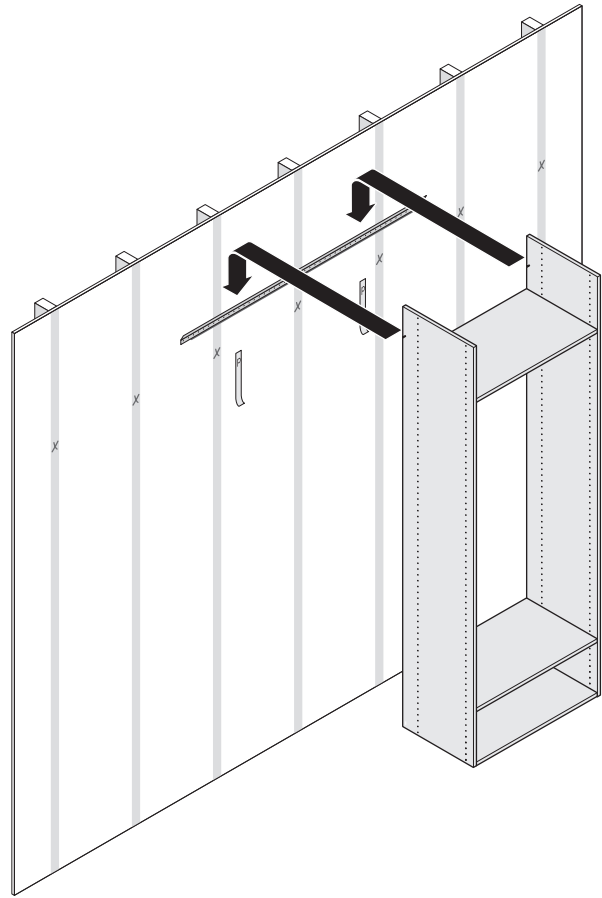
Installez les tablettes aux endroits souhaités. **Pour le modèle PH40, veuillez consultez la notice de montage des tablettes à la page 18.** Pour créer la tour sur le sol, attachez trois (3) tablettes aux panneaux verticaux en utilisant quatre (4) vis n° 8 x 50mm par tablette.



#8 x 50mm screw
#8 x 50mm tornillos
#8 x 50mm vis



- 2** Hang tower unit in marked position.
 Cuelga el organizador vertical en la posición marcada
 Accrochez la tour à la position marquée.



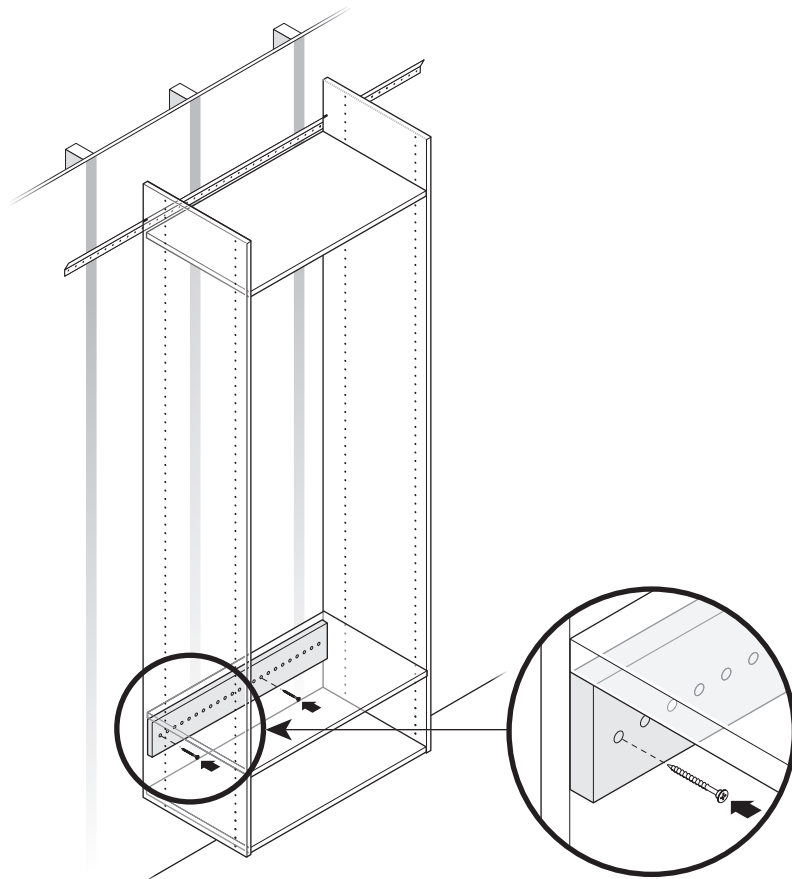
- 3** IMPORTANT. Attach support cleat to the back wall of the closet into at least one stud using #8 x 50mm screws.
 IMPORTANTE. Con tornillos #8 x 50mm, fija el listón de apoyo, al menos en una viga, en la pared posterior del closet.
 IMPORTANT. Fixez le tasseau au mur arrière du placard dans au moins un montant à l'aide de vis n° 8 x 50mm.

TIP • CONSEJO • CONSEIL

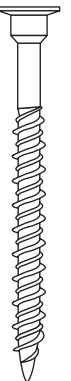
Place the cleat beneath the bottom shelf if your unit includes drawers. Otherwise, place the cleat beneath a fixed shelf.

Coloca el listón debajo del estante inferior si tu unidad incluye gavetas. De lo contrario; coloca el listón debajo de un estante fijo.

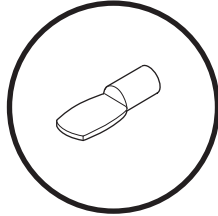
Si votre unité comprend des tiroirs, placez le tasseau sous la tablette inférieure. Sinon, placez-le sous l'une des tablettes montées.



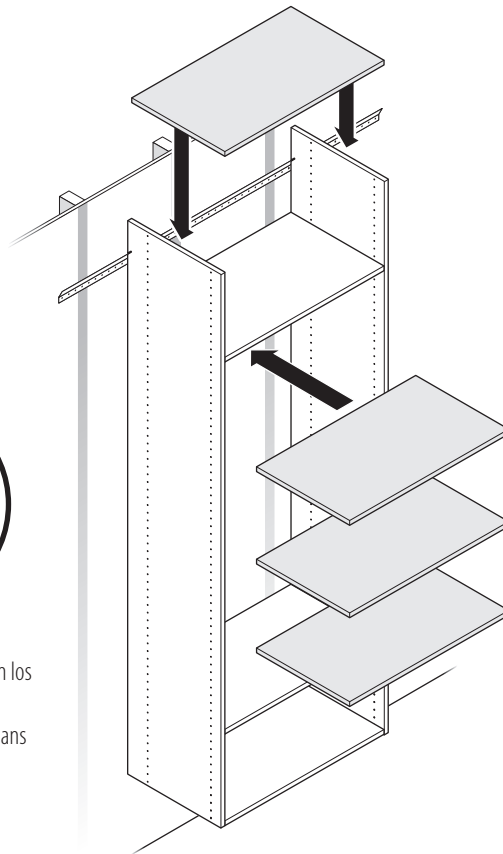
#8 x 50mm screw
 #8 x 50mm tornillos
 #8 x 50mm vis



- 4** Install remaining shelves using four (4) shelf pins per shelf.
Instala los estantes restantes con cuatro (4) pasadores de estante por estante.
Installez les tablettes restantes en utilisant quatre (4) taquets par tablette.

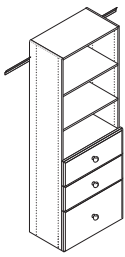


Install shelf pins into verticals.
Instala los pasadores de estantes en los verticales.
Installez les taquets des tablettes dans les barres verticales.



Shelf Pin
Clavijas para estantes
Taquets





PH40 DELUXE DRAWER INSTALLATION

PH40 INSTALACIÓN DEL CAJÓN DELUXE



INSTALLATION DES TIROIRS DELUXE POUR LE MODÈLE PH40

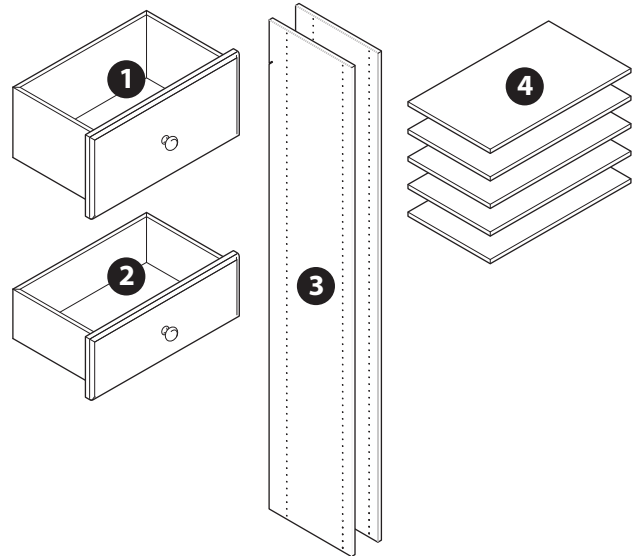
LOOK INSIDE • MIRA EL INTERIOR • CONTENU DE LA BOÎTE

PARTS INCLUDED PIEZAS INCLUIDAS PIÈCES INCLUSES

- 1** 12" drawer (1)
cajón de 12" (1)
 tiroir 12 po (1)
- 2** 8" drawer (2)
cajón de 8" (2)
 tiroir 8 po (2)
- 3** 72" vertical panels (2)
72" paneles verticales (2)
72" panneaux verticaux (2)
- 4** 23 7/8" shelves (3)
23 7/8" estantes (3)
23 7/8" tablettes (3)

HARDWARE INCLUDED INCLUYE HERRAJES PIÈCES DE FIXATION COMPRISES

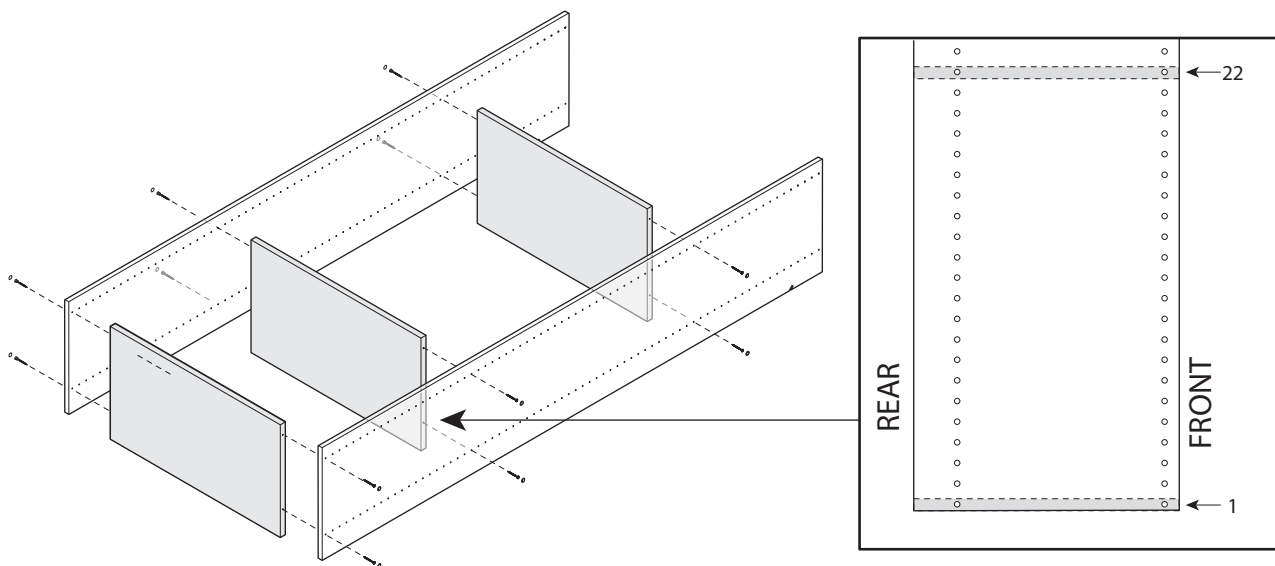
-  shelf pins (8)
clavijas para estantes (8)
taquets (8)
-  #8 x 50mm screws (12)
#8 x 50mm tornillos (12)
#8 x 50mm vis (12)



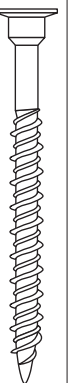
1 Install shelves where needed. **For PH40 please proceed to drawer instructions on page 18.** To create the tower unit on the floor, attach three (3) shelves to vertical panels using four (4) #8 x 50mm screws per shelf. If desired, attach screw covers onto screw heads.

Instala los estantes donde sea necesario. **Para PH40 procede a las instrucciones del cajón en la página 18.** Para crear el organizador vertical sobre el piso, acopla (3) estantes para zapatos al panel vertical con cuatro (4) tornillos #8 de 50mm por estante.

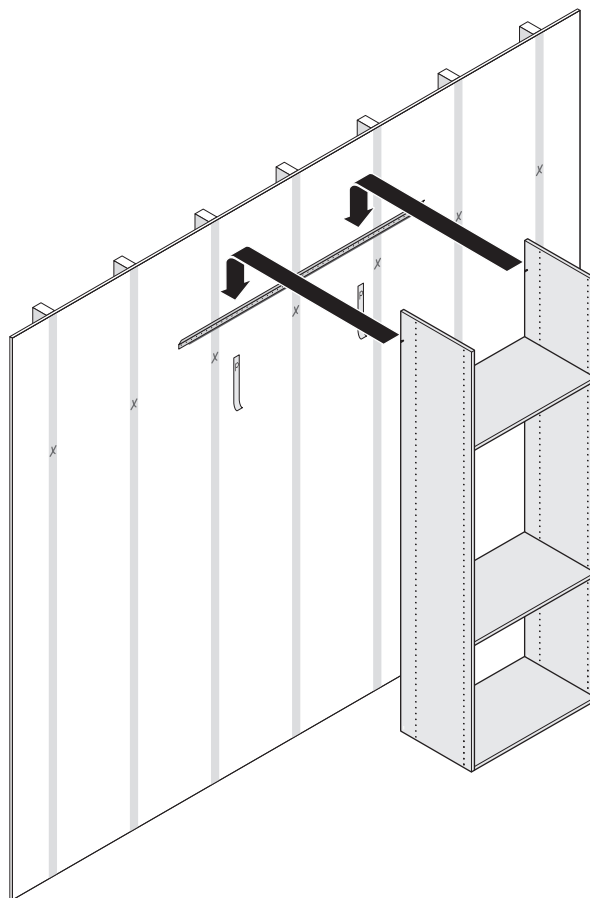
Installez les tablettes aux endroits souhaités. **Pour le modèle PH40, veuillez consultez la notice de montage des tablettes à la page 18.** Pour créer la tour sur le sol, attachez trois (3) tablettes aux panneaux verticaux en utilisant quatre (4) vis n° 8 x 50mm par tablette.



#8 x 50mm screw
#8 x 50mm tornillos
#8 x 50mm vis



- 2** Hang tower unit in marked position.
 Cuelga el organizador vertical en la posición marcada
 Accrochez la tour à la position marquée.



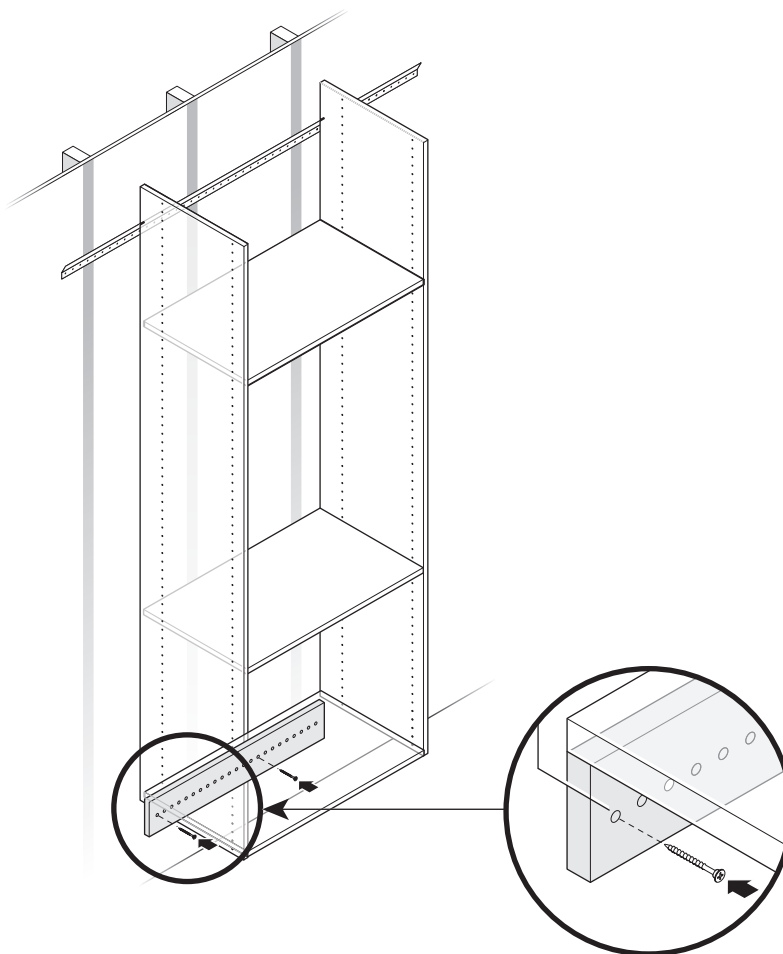
- 3** IMPORTANT. Attach support cleat to the back wall of the closet into at least one stud using #8 x 50mm screws.
 IMPORTANTE. Con tornillos #8 x 50mm, fija el listón de apoyo, al menos en una viga, en la pared posterior del closet.
 IMPORTANT. Fixez le tasseau au mur arrière du placard dans au moins un montant à l'aide de vis n° 8 x 50mm.

TIP • CONSEJO • CONSEIL

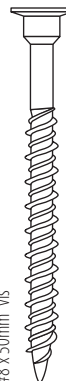
Place the cleat beneath the bottom shelf if your unit includes drawers. Otherwise, place the cleat beneath a fixed shelf.

Coloca el listón debajo del estante inferior si la unidad incluye cajones. De lo contrario, coloca el listón debajo de un estante fijo.

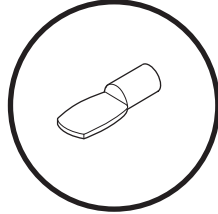
Placez le tasseau sous la tablette inférieure, si votre modèle est muni de tiroirs. Dans le cas contraire, placez le tasseau sous une tablette fixée.



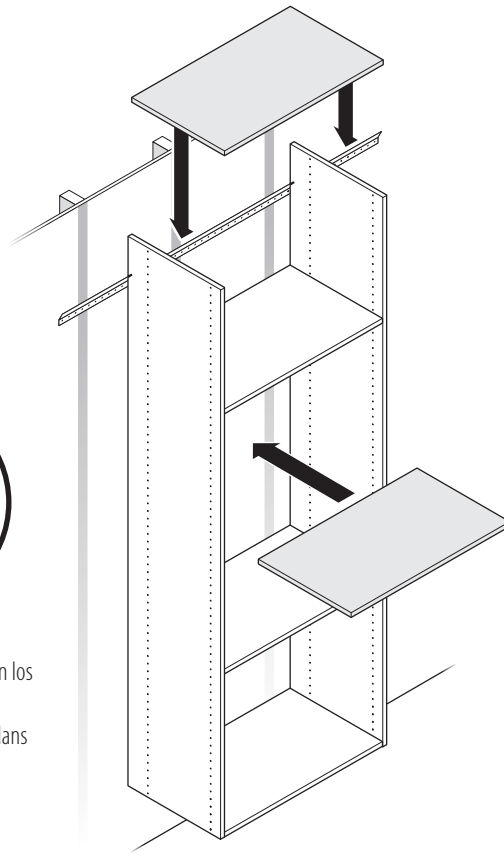
#8 x 50mm screw
 #8 x 50mm tornillos
 #8 x 50mm vis



- 4** Install remaining shelves using four (4) shelf pins per shelf.
 Instala los estantes restantes con cuatro (4) pasadores de estante por estante.
 Installez les tablettes restantes en utilisant quatre (4) taquets par tablette.



Install shelf pins into verticals.
 Instala los pasadores de estantes en los verticales.
 Installez les taquets des tablettes dans les barres verticales.



Shelf Pin
 Clavijas para estantes
 Taquets



- 5** Please proceed to the drawer assembly instructions which are located in each of the drawer boxes. The diagram to the right shows where to install the drawer glides on each vertical panel.
- Procede con las instrucciones de montaje del cajón que están en cada uno de los envases del cajón. El diagrama a la derecha muestra dónde instalar los deslizadores del cajón en cada panel vertical.
- Veuillez consulter la notice de montage des tiroirs située dans chaque tiroir. Le schéma à droite indique à quel endroit installer les glissières des tiroirs sur chaque panneau vertical.

