

# Installation Instructions for model SC00

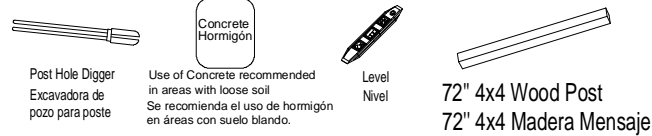
## Instrucciones de instalación para el modelo SC00

Warning: Check for underground cables or pipes before digging  
 Advertencia: Verifique que no haya cables ni tubos subterráneos antes de cavar.

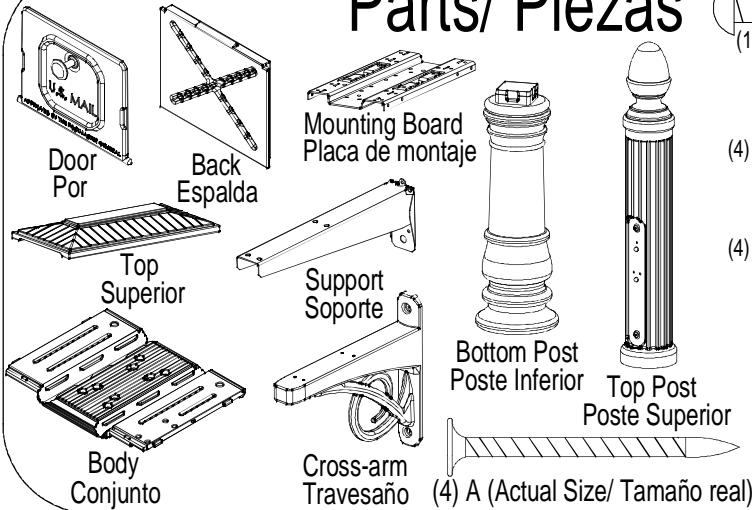
Tools for Assembly/ Herramientas para ensamblaje



Tools and Supplies for Installation/ Herramientas y Equipamiento Para Instalación



## Parts/ Piezas



Notice: Your hardware kit may contain extra pieces.  
 Su kit hardware puede contener piezas extra.

Customers are required to contact the local post office before installing the mailbox to ensure its correct placement and height at the street. Generally, mailboxes are installed at a height of 41-45 in. from the road surface to inside floor of the mailbox or point of mail entry (locked designs) and are set back 6-8 in. from front face of curb or road edge to the mailbox door.

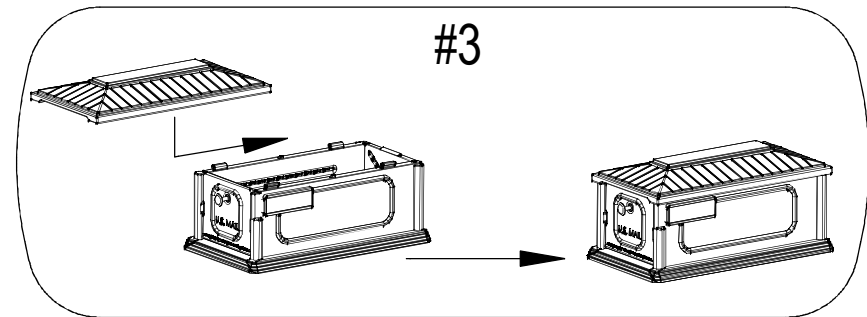
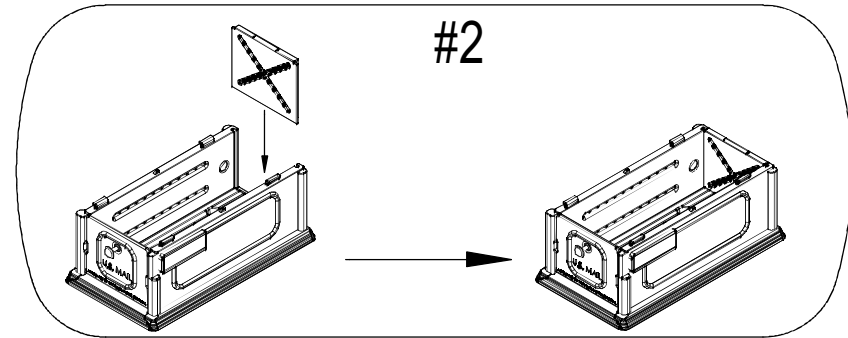
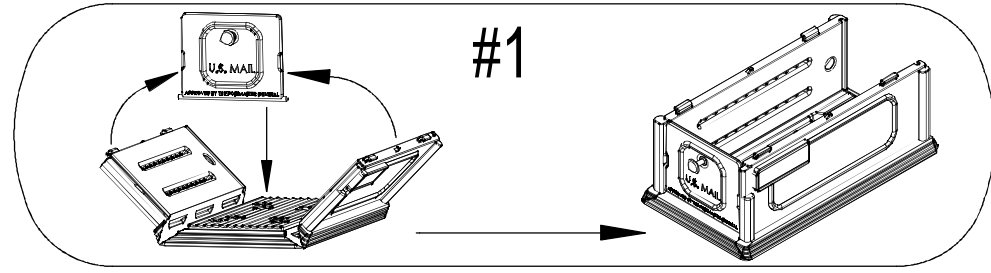
Es necesario que los clientes se comuniquen con la oficina de correo local antes de instalar el buzón para asegurar su correcta ubicación y altura en la calle. Generalmente, los buzones se instalan a una altura de 41 a 45 pulgadas del nivel del suelo hasta el piso interior del buzón o punto de entrada (diseños cerrados) y se colocan entre 6 y 8 pulgadas desde el frente del cordón de la acera o borde de la calle hasta la puerta del buzón.

Proper Care and Maintenance

With a minimum amount of maintenance, your mailbox post can look like new for a long period of time. Cleaning the surfaces of the product with a damp cloth and household detergent occasionally will help to maintain the condition of the product.

Cuidado y Mantenimiento Apropriados

Con un mantenimiento mínimo, su buzón lucirá como nuevo por mucho tiempo. Para ayudar a mantener el producto en buenas condiciones, limpie la superficie con un paño húmedo y detergente de uso doméstico ocasionalmente.

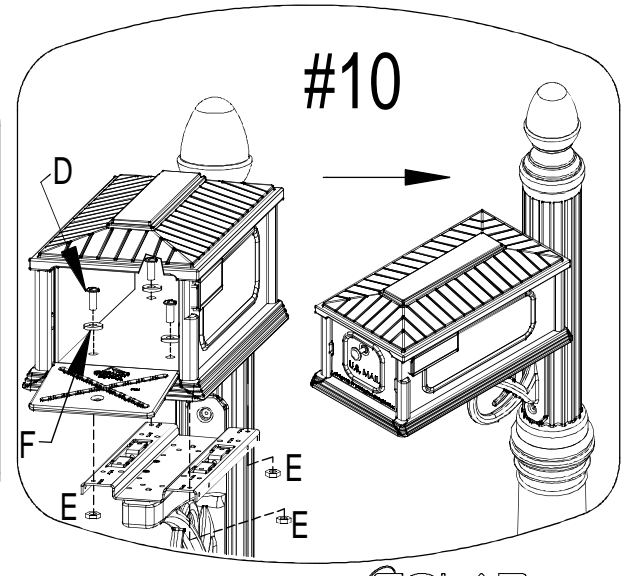
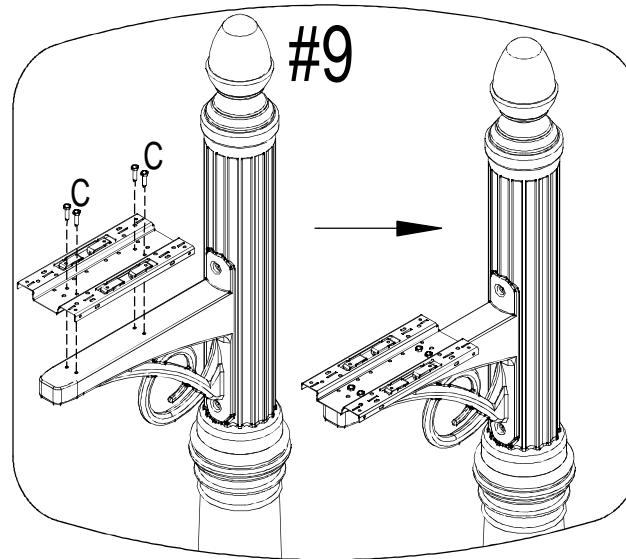
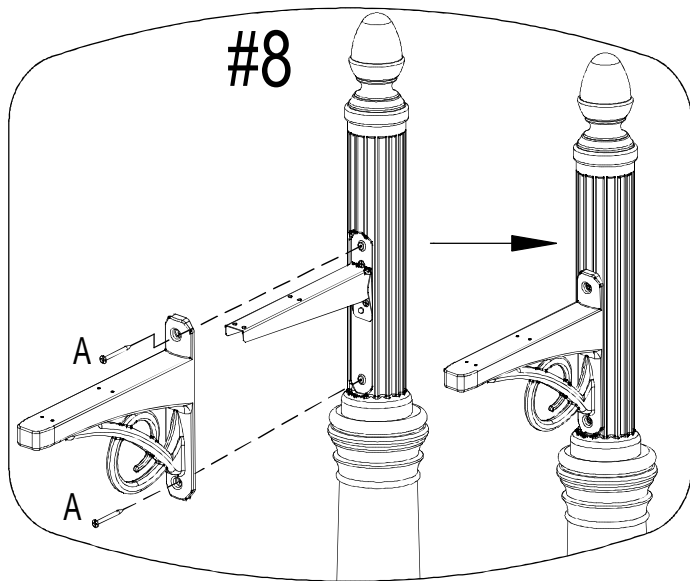
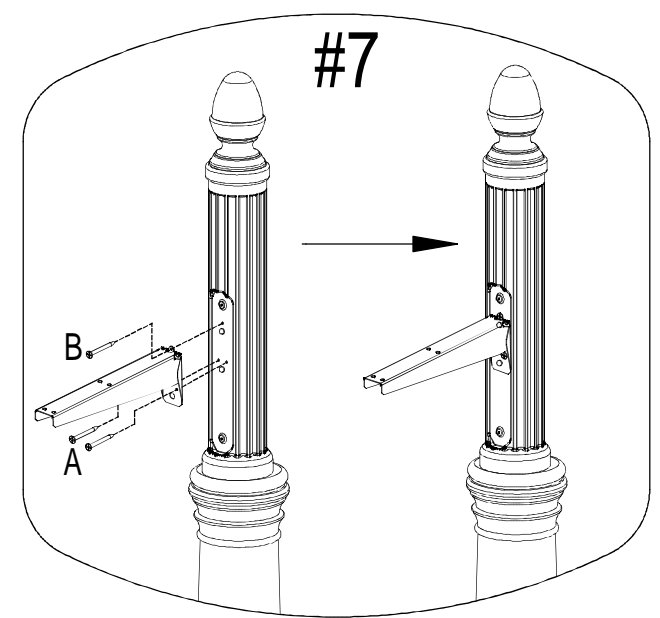
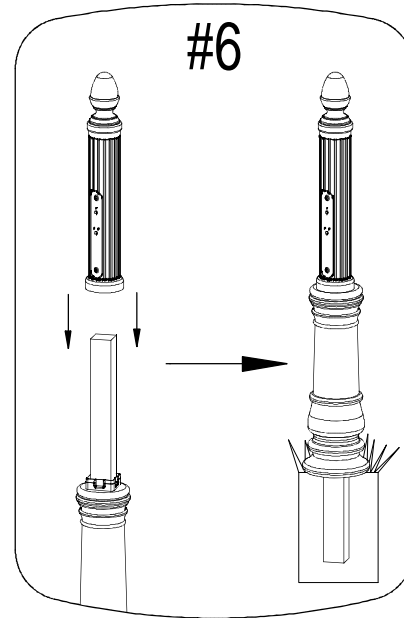
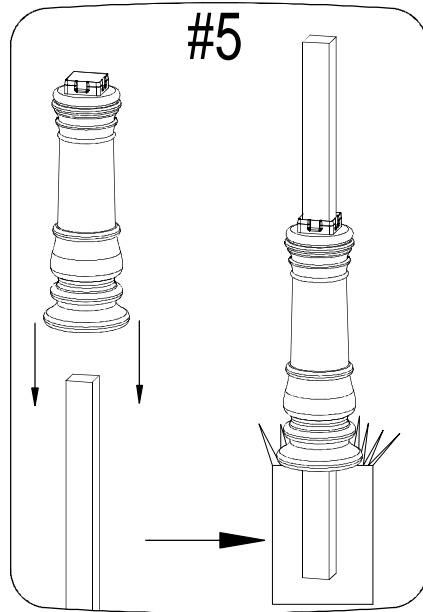
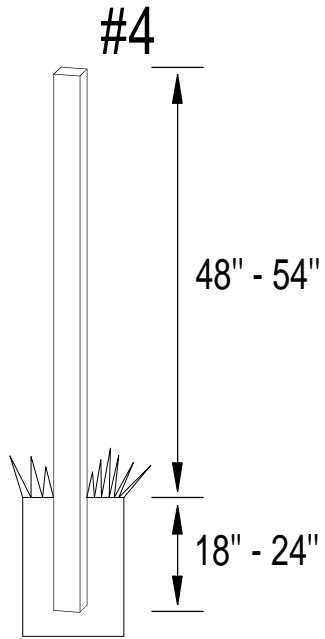


### 90 DAY LIMITED WARRANTY

The manufacturer warrants this product against defects in materials and workmanship. Gibraltar Mailboxes warrants to the original consumer purchaser of this mailbox product for 90 days on which it is originally purchased that it is sold free of latent defects in materials, parts and workmanship. This warranty is limited to repair or replacement of the defective mailbox product. At the discretion of Gibraltar Mailboxes, defective products must be returned freight prepaid to Gibraltar Mailboxes' factory, The Solar Group. If the unit is determined to be defective, it will be repaired or replaced free of charge at Gibraltar Mailboxes' option. Please contact customer service first before mailing the product. This warranty does not include repair or replacement due to defects caused by abuse, misuse, fire, vandalism, substandard or nonconforming installation, contact with brick mortar or destructive weather conditions (includes salt air, road salt or other corrosive materials). This warranty does not cover the labor or any other cost of removal, reinstallation or replacement of, or as a consequence of, the defective mailbox product. This warranty does not cover field expenses or the cost of any items other than the defective mailbox product. Consequential damages to property are excluded.

### GARANTÍA LIMITADA DE 90 DÍAS

El fabricante garantiza este producto contra defectos en los materiales y en la mano de obra. Gibraltar Mailboxes garantiza al consumidor comprador original por un periodo de 90 días a partir de la fecha de compra original que este buzón no tiene defectos latentes en sus materiales, piezas ni en su mano de obra. Esta garantía se limita a la reparación o al reemplazo del buzón defectuoso. A discreción de Gibraltar Mailboxes, los productos defectuosos deben ser devueltos con flete prepago a la fábrica Gibraltar Mailboxes, The Solar Group. Si se establece que la unidad presenta defectos, esta será reparada o reemplazada sin cargo, según lo decida Gibraltar Mailboxes. Comuníquese con Servicio al Cliente primero, antes de enviar el producto por correo. Esta garantía no incluye la reparación ni el reemplazo por defectos ocasionados por abuso, uso incorrecto, incendio, vandalismo, instalación indebida o de mala calidad, contacto con argamasa o por condiciones climáticas perjudiciales (lo que incluye aire salado, sal de carreteras u otros materiales corrosivos). Esta garantía no cubre el trabajo de mano de obra ni ningún otro costo de remoción, reinstalación o reemplazo de un buzón defectuoso ni como resultado de ello. Esta garantía no cubre los gastos de campo ni el costo de ningún artículo que no sea el buzón defectuoso. Se excluyen los daños resultantes a la propiedad.



Customer Service: Customer should not contact their place of purchase.  
For customer service regarding warranty and assembly of products please  
call 1-800-647-7063 for immediate service.

Servicio al Cliente: los clientes no deben comunicarse con el lugar de  
compra. Para obtener servicio al cliente con respecto a la garantía y el  
ensamblado de los productos, llame al 1-800-647-7063 para obtener  
servicio inmediato.



**MADE IN  
THE U.S.A.**

**SOLAR  
GROUP** INC.  
TAYLORSVILLE, MS 39168  
A DIVISION OF

**GIBRALTAR  
INDUSTRIES**