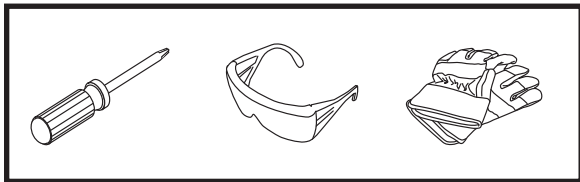




## CAUTION / ATTENTION / PRECAUCIÓN

- Maximum weight limit 30 lbs. (14 kg), evenly distributed over shelf.
- Shelf not intended for storage of flammable or caustic chemicals.
- **DO NOT** drop objects on shelf.
- Shelf is not intended for storage of fragile items.
- Suncast is not responsible for damage caused by weather or misuse.
- Poids maximum : 30 lb (14 kg), uniformément réparti sur la tablette.
- Cette tablette n'a pas été conçue afin d'entreposer des produits inflammables ou des produits chimiques corrosifs.
- **NE PAS** laisser d'objets tomber sur la tablette.
- La tablette n'est pas destinée au rangement d'objets fragiles.
- Suncast décline toute responsabilité en cas de dégâts provoqués par des intempéries ou par tout mauvais usage.
- Límite máximo de peso 30 libras (14 kg), distribuidas uniformemente en el estante.
- La repisa no está diseñada para almacenar substancias inflamables o químicos cáusticos.
- **NO** deje caer objetos sobre la repisa.
- La repisa no ha sido diseñada para almacenar elementos frágiles.
- Suncast no se hace responsable por daños causados por condiciones del tiempo o mal uso de la repisa.

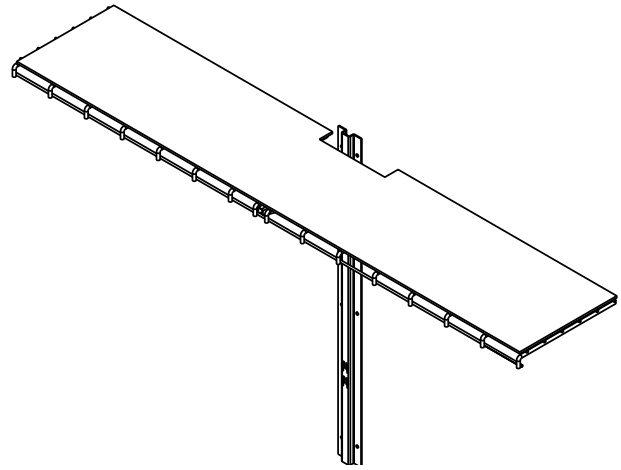


[www.suncast.com](http://www.suncast.com)



1-800-846-2345 or 1-630-879-2050.  
1-800-846-2345 ou le 1-630-879-2050.  
1-800-846-2345 o al 1-630-879-2050.

Quality Control Number:  
Numéro de contrôle de qualité :  
Número de control de calidad:



# Shelf Kit

## ASSEMBLY INSTRUCTIONS

### Trousse de tablettes

### INSTRUCTIONS D'ASSEMBLAGE

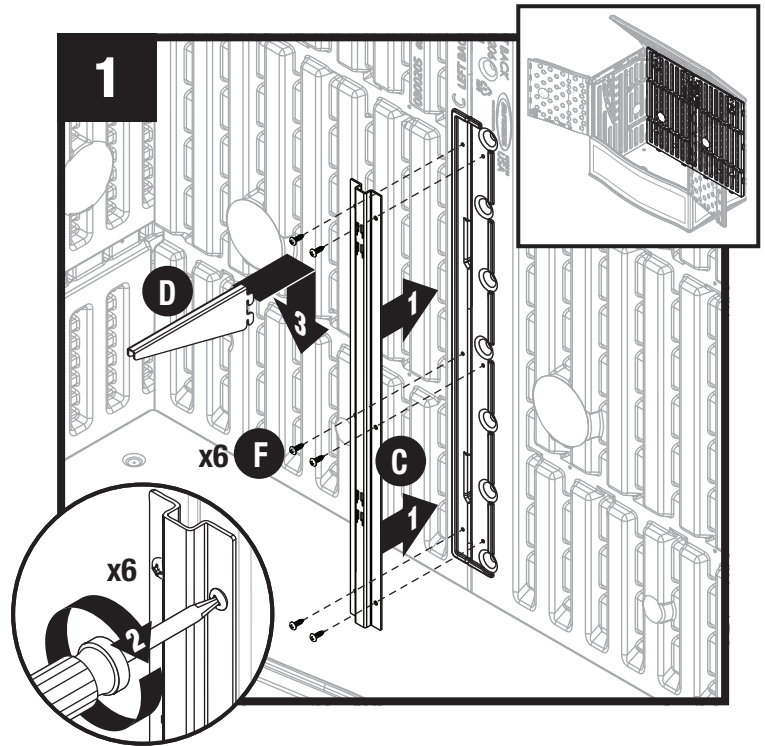
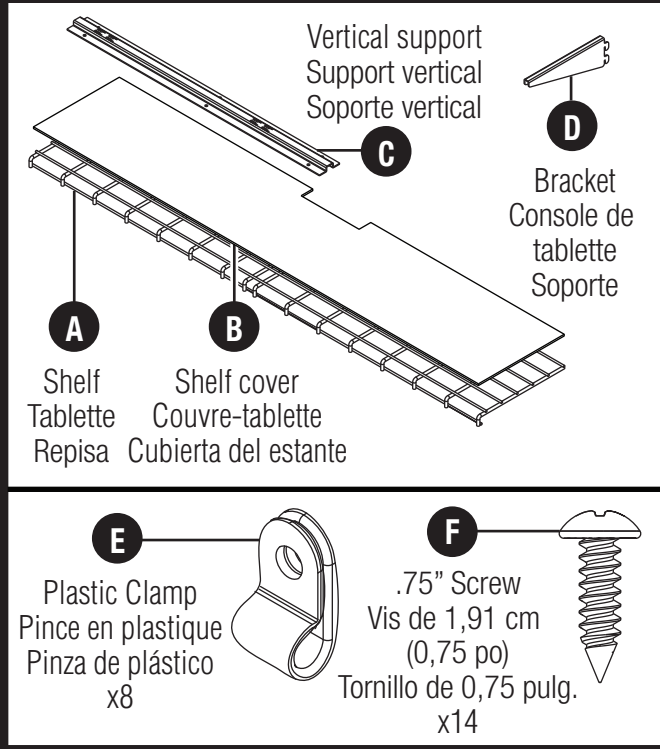
### Equipo de repisa

### INSTRUCCIONES PARA EL ARMADO

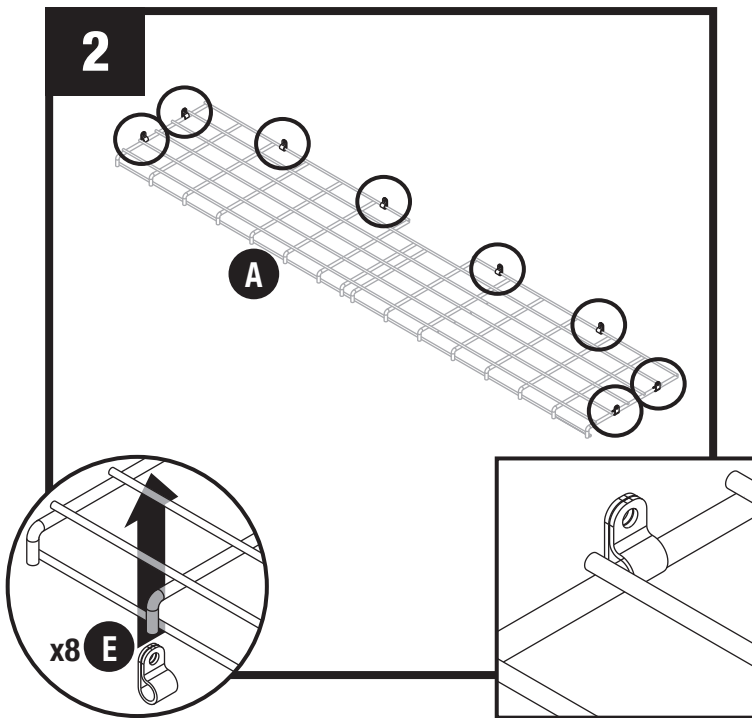
#### Before You Begin / Avant de commencer / Antes de comenzar

- **Read instructions thoroughly prior to assembly.**  
This kit contains parts that can be damaged if assembled incorrectly or in the wrong sequence. Suncast is not responsible for replacing parts damaged due to incorrect assembly.
- **Check for all parts before you begin assembly.**
- **Lisez les instructions avant de procéder au montage.**  
Cette trousse contient des pièces qui peuvent être endommagées si elles sont assemblées de manière incorrecte ou dans le mauvais ordre. Suncast ne peut être tenu responsable du remplacement des pièces endommagées ou perdues en raison d'un assemblage incorrect.
- **Vérifiez toutes les pièces avant de commencer l'assemblage.**
- **Lea completamente las instrucciones antes de iniciar el armado.**  
Este kit contiene piezas que pueden dañarse si se arman incorrectamente o en la secuencia equivocada. Suncast no será responsable del reemplazo de piezas dañadas debido a conexiones incorrectas.
- **Verifique que tenga todas las piezas antes de comenzar el armado.**

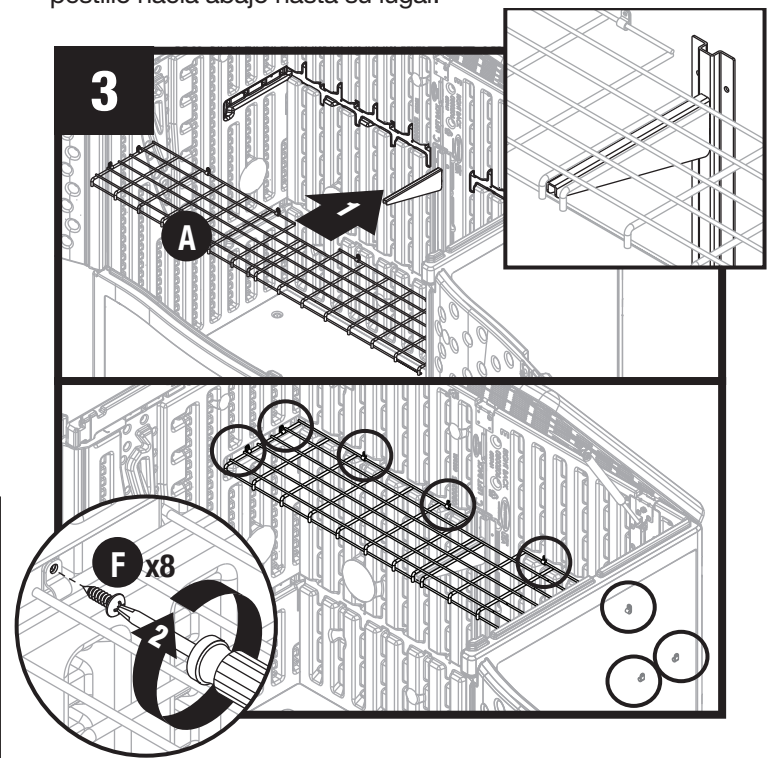
# Parts / Pièces / Piezas



Attach vertical support (C) with screws (F). Insert bracket (D), pull down to lock into place. / Attachez le support vertical (C) à l'aide des vis (F). Insérez la console de tablette (D), puis abaissez-la pour la bloquer en position. / Instale el soporte vertical (C) con tornillos (F). Inserte el soporte (D), y jale el pestillo hacia abajo hasta su lugar.



Install plastic clamps (E) onto shelf (A) as shown. / Installez les pinces en plastique (E) sur l'étagère (A) comme illustré. / Instale pinzas de plástico (E) en el estante (A) como se muestra.



Place shelf (A) into shed. Secure using screws (F). Place shelf cover (B) onto shelf (not shown). / Placez la tablette (A) dans la remise. Fixez à l'aide des vis (F). Placez le couvre-tablette (B) sur la tablette (non illustrée). / Coloque el estante (A) en el cobertizo. Fije con tornillos (F). Coloque la cubierta del estante (B) en la repisa (no se muestra).