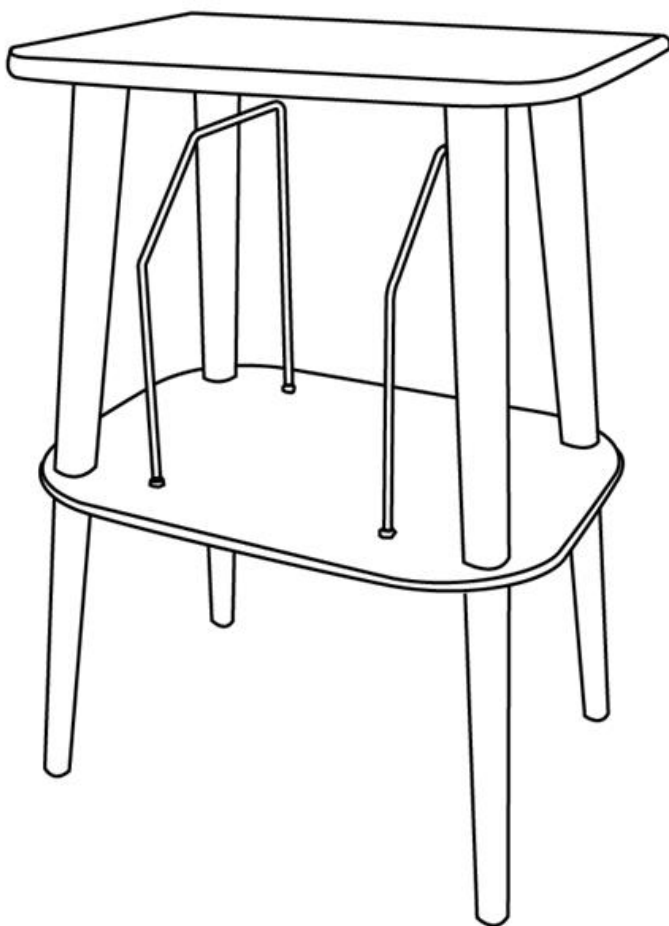




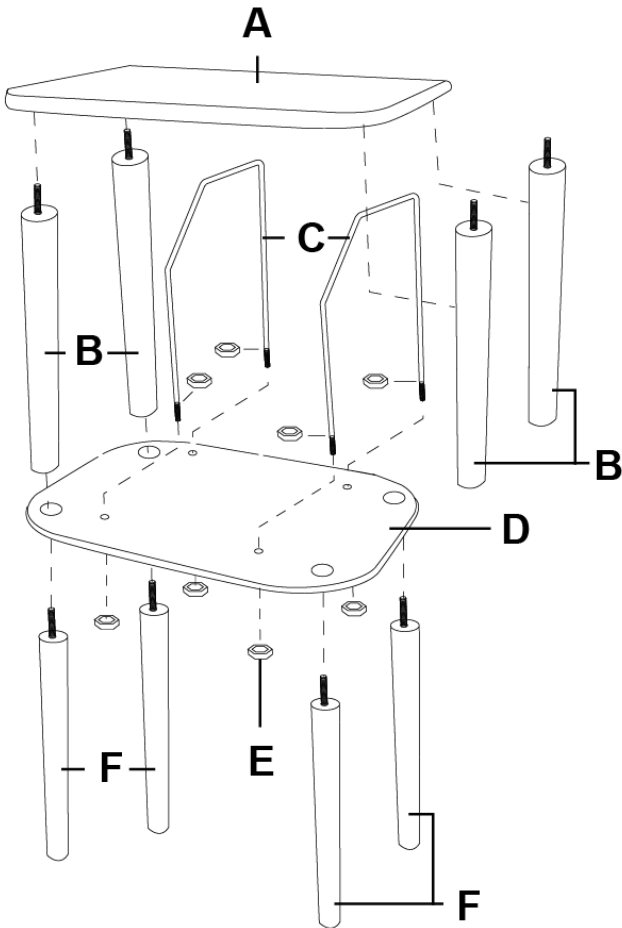
**ST66**  
**Entertainment Center Stand**  
**Instruction Manual**

---



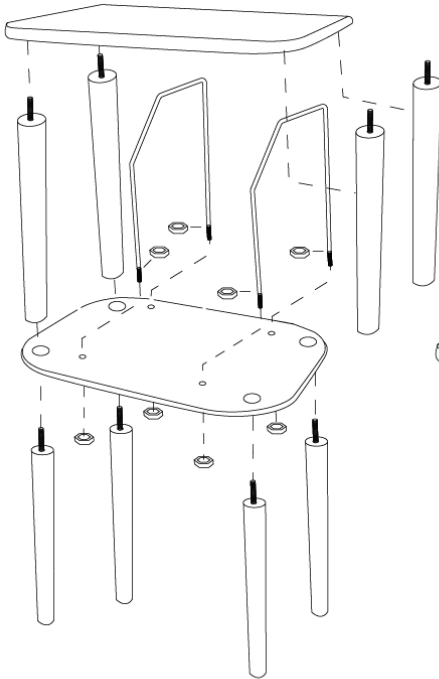
## Parts List

PARTS	QTY.
A. Top	1
B. Upper Legs	4
C. Metal Dividers	2
D. Base	1
E. Nuts	8
F. Lower Legs	4



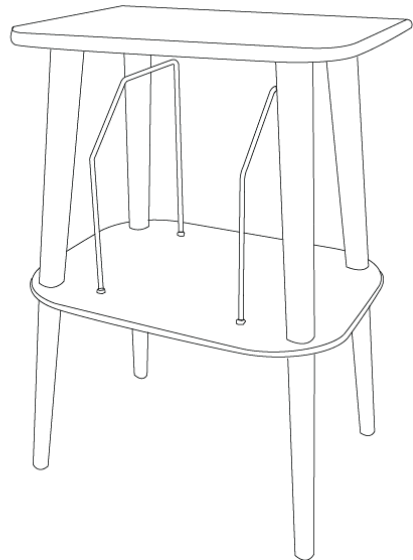
## Assembly Instruction

1. Remove all parts from box.
2. Lay top of stand with the bottom side up on a soft surface to avoid scratching top.
3. Screw 4 upper legs into place.
4. Position base on top of the 4 upper legs with the bottom side up.
5. Screw 4 lower legs into place.
6. Thread one (1) nut on each threaded end of the metal dividers. You will use four (4) nuts total in this step.
7. Place the metal dividers through the holes in the base with the angles side of the dividers towards the front of the stand.
8. Thread one (1) nut on each threaded end of the metal dividers to hold the dividers into place.



**STAND ASSEMBLY DIAGRAM**

**FINISHED STAND ASSEMBLY**



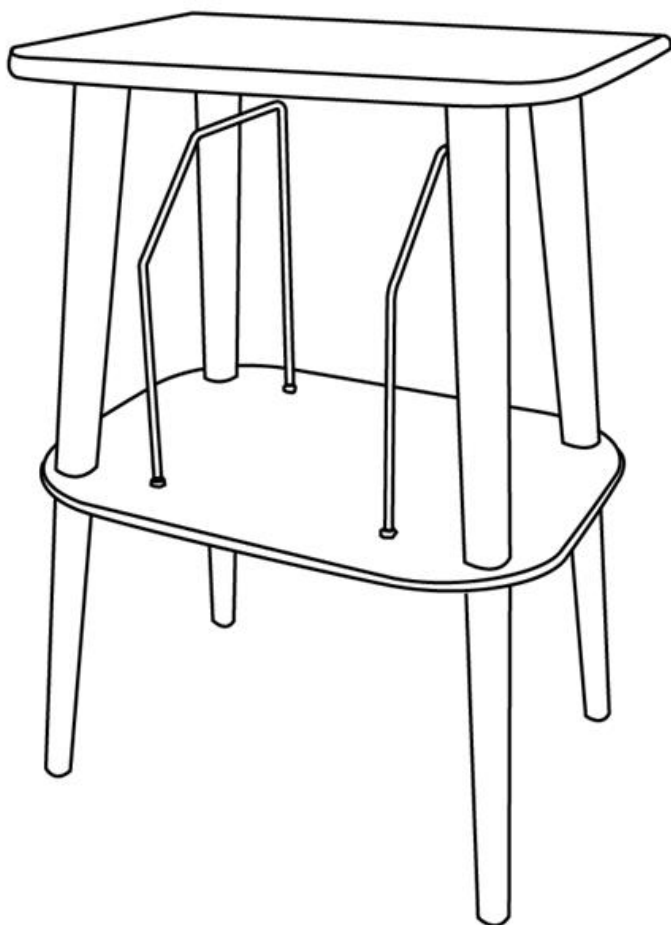
**CROSLLEY®**

**ST66**

**Muebles para centro de entretenimiento**

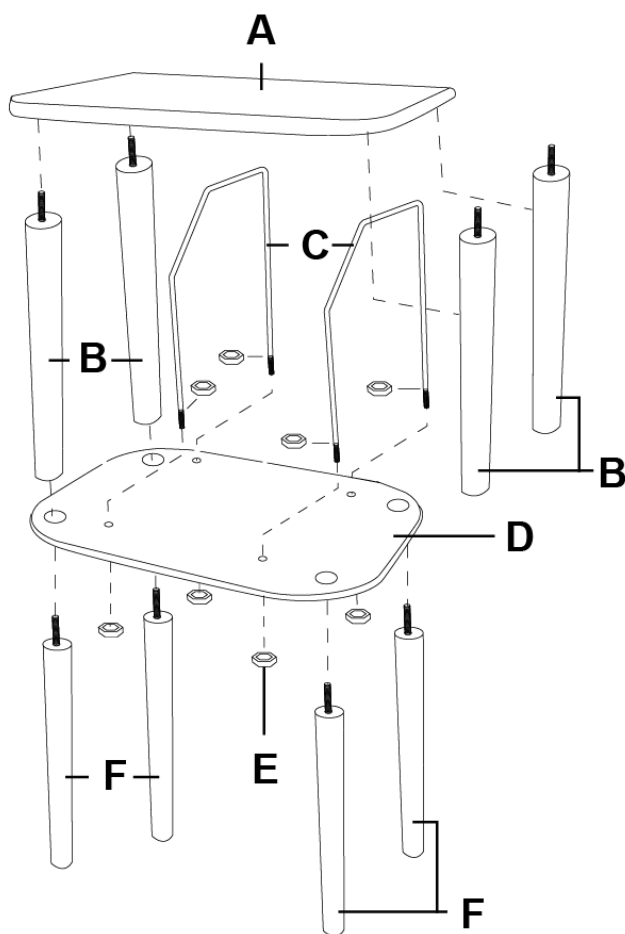
**Manual de instrucciones**

---



## Lista de Partes

PARTES	CANT.
A. Estante superior	1
B. Patas superiores	4
C. Divisores de metal	2
D. Estante inferior	1
E. Tuercas	8
F. Patas inferiores	4



## Instrucciones de armado

1. Retire todas las piezas de la caja.
2. Coloque el estante superior con la parte de abajo hacia arriba sobre una superficie suave para evitar que se raye.
3. Atornille las 4 patas superiores en su lugar.
4. Coloque el estante inferior sobre las 4 patas superiores con la parte de abajo hacia arriba.
5. Atornille las 4 patas inferiores en su lugar.
6. Ensarte una (1) tuerca en cada extremo roscado de los divisores de metal. Deberá usar cuatro (4) tuercas en total en este paso.
7. Coloque los divisores de metal por los orificios del estante inferior con el lado con diagonales hacia el frente del mueble.
8. Ensarte una (1) tuerca en cada extremo roscado de los divisores de metal para fijar los divisores en su lugar.

### DIAGRAMA DE ARMADO DEL MUEBLE

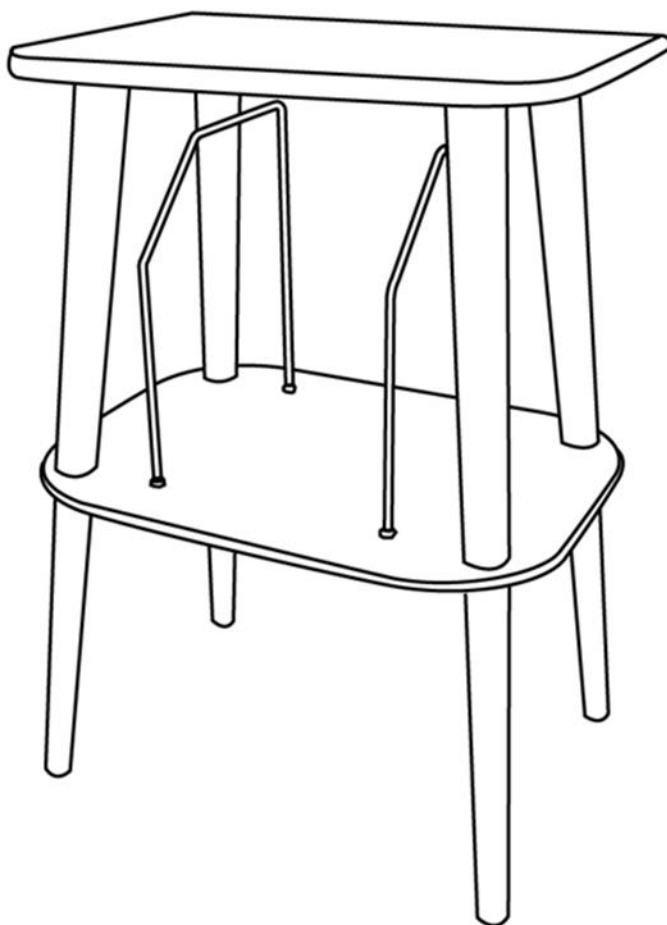


**CROSLLEY®**

**ST66**

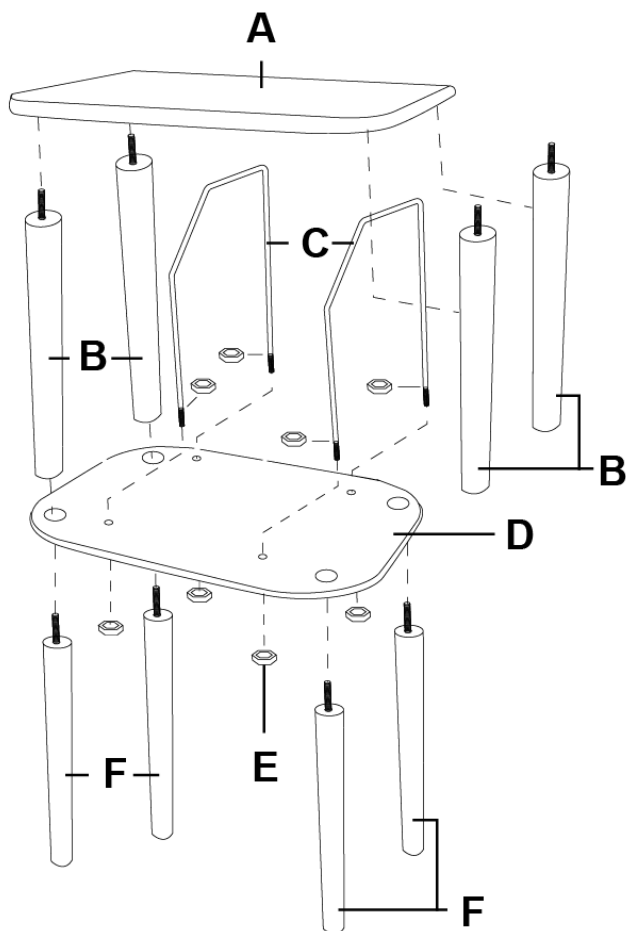
**Meuble pour Centre de Divertissement**  
**Manuel d'utilisation**

---



## Liste des pieces

PIÈCES	QUANTITÉ
A. Dessus	1
B. Pieds Supérieurs	4
C. Séparations métalliques	2
D. Base	1
E. Écrous	8
F. Pieds Inférieurs	4

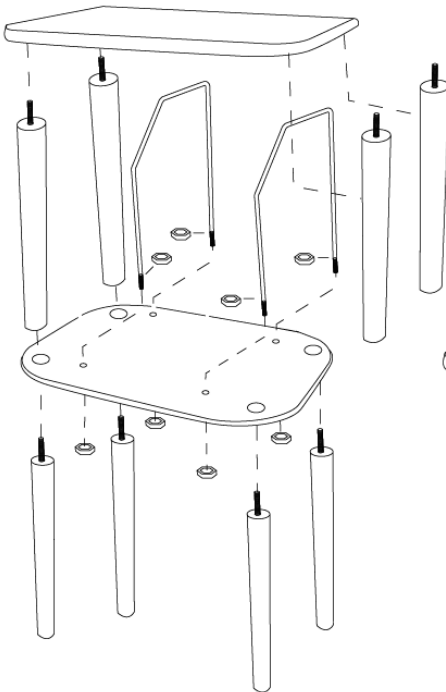




## Avis de Montage

1. Enlever toutes les pièces du carton.
2. Poser le dessus du meuble tête-bêche sur une surface douce pour ne pas l'érafler.
3. Visser les 4 pieds supérieurs en place.
4. Positionner la base tête-bêche par-dessus les 4 pieds supérieurs.
5. Visser les 4 pieds inférieurs en place.
6. Visser un (1) écrou sur chaque extrémité filetée des séparations en fil. Vous allez utiliser un total de quatre (4) écrous pour réaliser cette étape.
7. Positionner les séparations métalliques dans les trous de la base avec le côté en angle vers le devant du meuble.
8. Visser un (1) écrou sur chaque extrémité filetée des séparations métalliques pour maintenir les séparations bien en place.

### ILLUSTRATION DU MONTAGE DU MEUBLE



### MONTAGE DU MEUBLE FINI

