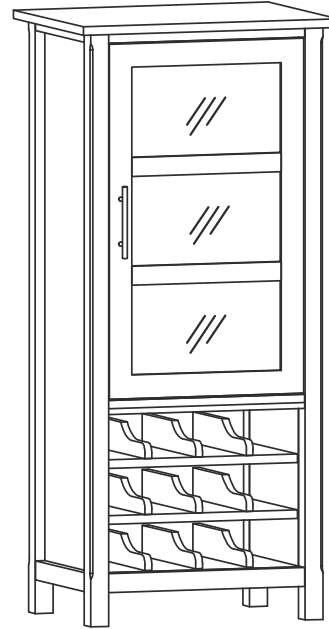




# AVALON / FRANKLIN / LINCOLN

HIGH STORAGE WINE RACK  
CABINET DE RANGEMENT-CELLIER

ITEM NUMBER / NUMÉRO D'ARTICLE  
AXCAVA006



REQUIRES 2 PEOPLE  
FOR EASE OF ASSEMBLY

REQUIERT 2 PERSONNES  
POUR FACILITER  
L'ASSEMBLAGE

**USER ASSEMBLY GUIDE**  
**GUIDE D'ASSEMBLAGE**



Like us on **facebook.**  
& share your pictures and  
comments to be eligible  
for exclusive promotions.

Suivez-nous sur **facebook.**  
partagez vos photos et vos  
commentaires afin d'être admissibles  
à des promotions exclusives.

[www.facebook.com/simplihomefurnishings](http://www.facebook.com/simplihomefurnishings)



## DO NOT RETURN

FOR REPLACEMENT PARTS OR  
OTHER INQUIRIES  
PLEASE CONTACT US AT:  
CUSTOMERSERVICE@ACCESS-WORLD.COM  
PLEASE BE SURE TO HAVE THE MODEL  
NUMBER FROM THE PACKAGING OR  
INSTRUCTION BOOKLET.

POUR OBTENIR DES PIÈCES DE REMPLACEMENT  
OU POUR AUTRE DEMANDE, VEUILLEZ  
COMMUNIQUER AVEC NOUS:  
CUSTOMERSERVICE@ACCESS-WORLD.COM  
VEUILLEZ-VOUS ASSURER D'AVOIR EN  
MAINS LE NUMÉRO DE MODÈLE OU LE  
LIVRET D'ASSEMBLAGE.

WyndenHall<sup>TM</sup>  
HOME DECOR

**SIMPLI**<sup>TM</sup>  
HOME

brooklyn + max<sup>TM</sup>

For more information visit us on our website [www.simpli-home.com](http://www.simpli-home.com)

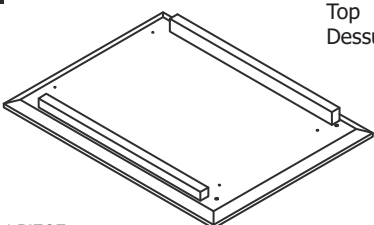
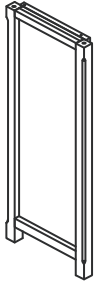
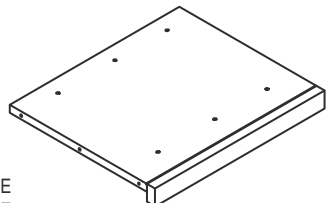
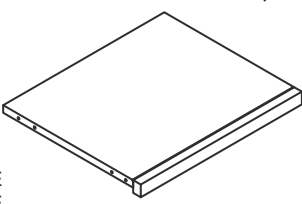
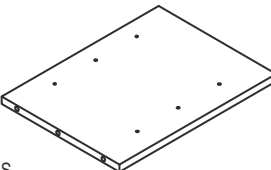
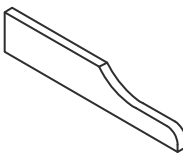
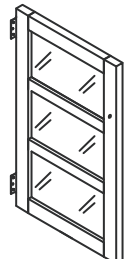
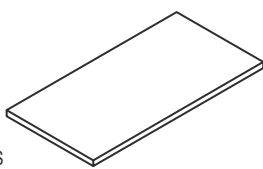
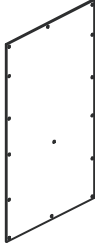
# AVALON / FRANKLIN / LINCOLN HIGH STORAGE WINE RACK CABINET DE RANGEMENT-CELLIER

## INFOGRAPHIC LEGEND / LÉGENDE GRAPHIQUE:

In relative spatial arrangement to the assembled unit / Disposition par rapport à l'assemblage

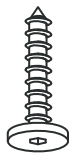







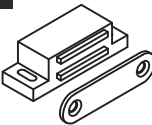



**INNER** Panel: Inner side / Panneau : côté intérieur    **OUTER** Panel: Outer side / Panneau : côté externe    **B** Back / Arrière    **F** Front / Avant    **T** Top / Supérieur    **X** Bottom / Inférieur

## PARTS DESCRIPTION / DESCRIPTIONS DES PIÈCES

<p><b>A</b></p>  <p>Top Dessus</p> <p>1 PIECE 1 PIÈCE</p>	<p><b>B</b></p>  <p>Sides Côtés</p> <p>ONE PAIR UNE PAIRE</p>	<p><b>C1</b></p>  <p>Bottom Shelf Tablette inférieure</p> <p>1 PIECE 1 PIÈCE</p>
<p><b>C2</b></p>  <p>Top Shelf Tablette Supérieure</p> <p>1 PIECE 1 PIÈCE</p>	<p><b>D</b></p>  <p>Centre Shelf Tablette centrale</p> <p>2 PIECES 2 PIÈCES</p>	<p><b>E</b></p>  <p>Dividers Séparateurs</p> <p>9 PIECES 9 PIÈCES</p>
<p><b>F</b></p>  <p>Door Portes</p> <p>1 PIECE 1 PIÈCE</p>	<p><b>G</b></p>  <p>Cabinet Shelf Tablette d'armoire</p> <p>2 PIECES 2 PIÈCES</p>	<p><b>H</b></p>  <p>Back Panel Panneau arrière</p> <p>1 PIECE 1 PIÈCE</p>

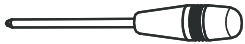
REQUIRES 2 PEOPLE FOR EASE OF ASSEMBLY  
REQUIERT 2 PERSONNES POUR FACILITER L'ASSEMBLAGE

## HARDWARE / QUINCAILLERIE

<p><b>1</b></p>  <p>Allen Key Screw Vis Allen M6 x 30 mm 4 PIECES 4 PIÈCES</p>	<p><b>2</b></p>  <p>Cam Lock Pin Goujons de Serrage Cam Lock Verrou 10 SETS 10 ENSEMBLES</p>	<p><b>3</b></p>  <p>Wood dowel Goujon en bois Ø 8 x 30 mm 20 PIECES 20 PIÈCES</p>	<p><b>4</b></p>  <p>Allen Key Clef Allen 1 PIECE 1 PIÈCE</p>	<p><b>5</b></p>  <p>Phillips Screw Vis cruciforme M3 x 15 mm 4 PIECES 4 PIÈCES</p>	<p><b>6</b></p>  <p>Phillips screw round head Vis cruciforme à tête ronde M4 x 15 mm 15 PIECES 15 PIÈCES</p>
<p><b>7</b></p>  <p>Shelf Support Support à tablette 12 PIECES 12 PIÈCES</p>	<p><b>8</b></p>  <p>Handle Poignée M4 x 30 mm 1 SET 1 ENSEMBLE</p>	<p><b>9</b></p>  <p>Magnet and Plate Aimant et plaque 1 SET 1 ENSEMBLE</p>	<p><b>10</b></p>  <p>Phillips Screw Vis cruciforme M4 x 30 mm 18 PIECES 18 PIÈCES</p>	<p><b>11</b></p>  <p>Phillips Screw Vis cruciforme M3 x 12 mm 6 PIECES 6 PIÈCES</p>	<p><b>12</b></p>  <p>a. M4 x 25mm - 1 PIECE - 1 PIÈCE b. M4 x 15mm - 1 PIECE - 1 PIÈCE c. M4 x 25mm - 1 PIECE - 1 PIÈCE TIPPING RESTRAINT - 1 SET COURROIE DE RETENUE - 1 ENSEMBLE</p>

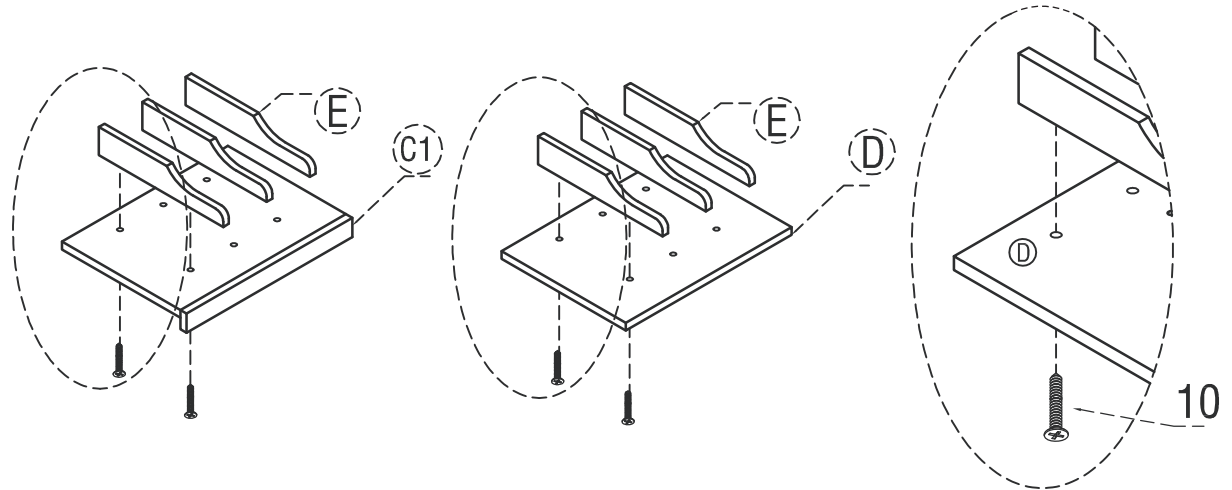
AVALON / FRANKLIN / LINCOLN  
HIGH STORAGE WINE RACK  
CABINET DE RANGEMENT-CELLIER

NOTICE / AVIS



Please use a screwdriver for the screws. The screwdriver is not included in the pack.  
SVP utilisez un tournevis pour les vis. Le tournevis n'est pas fourni avec le produit.

ASSEMBLY INSTRUCTIONS / INSTRUCTIONS D'ASSEMBLAGE

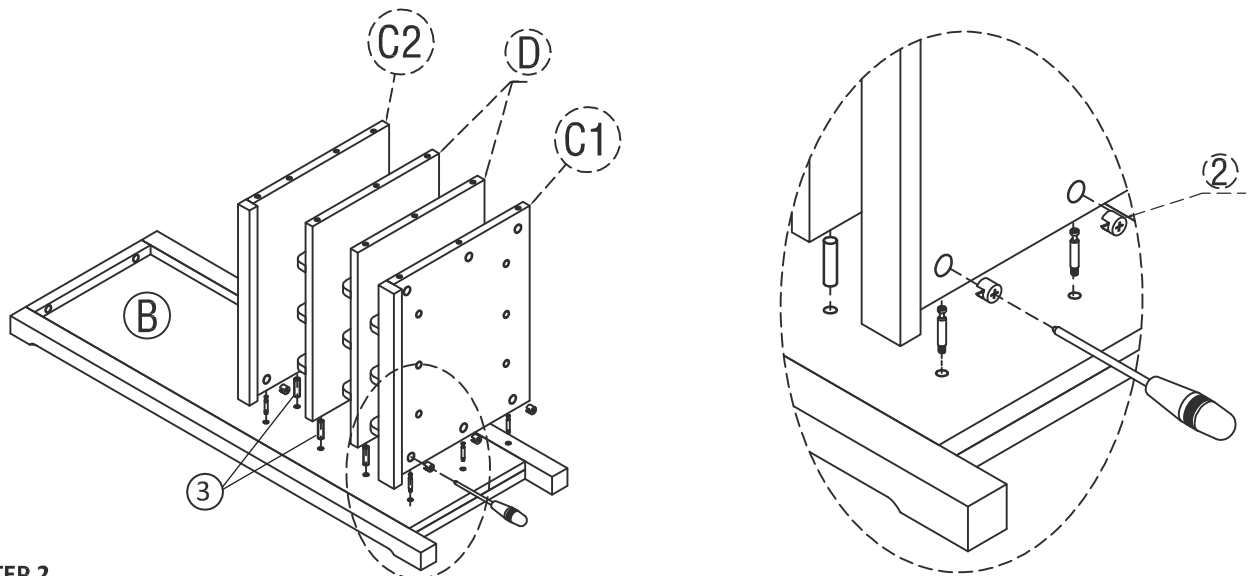


**STEP 1**

1. Attach Dividers (E) to Bottom Shelf (C1) using Phillips screws (10). Repeat on both Centre Shelves (D).

**ÉTAPE 1**

1. Fixer les séparateurs (E) à la tablette inférieure (C1) au moyen de vis cruciformes (10).  
Répéter pour la tablette centrale (D).

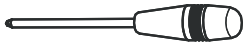


**STEP 2**

1. Attach Top Shelf (C2) to 1 Side (B) using 2 Dowels (3) and 2 Cam Lock pins (2). Once in place tighten Cam Locks (2) using a flathead screwdriver.  
2. Attach Bottom Shelf (C1) to Side (B) using 3 Cam Lock pins (2) and Cam Locks.  
3. Insert 6 Dowels (3) into pre-drilled holes on Side (B). Align Centre Shelves (D) with Dowels (3) on Side (B) and firmly insert into Centre Shelves (D).

AVALON / FRANKLIN / LINCOLN  
HIGH STORAGE WINE RACK  
CABINET DE RANGEMENT-CELLIER

NOTICE / AVIS

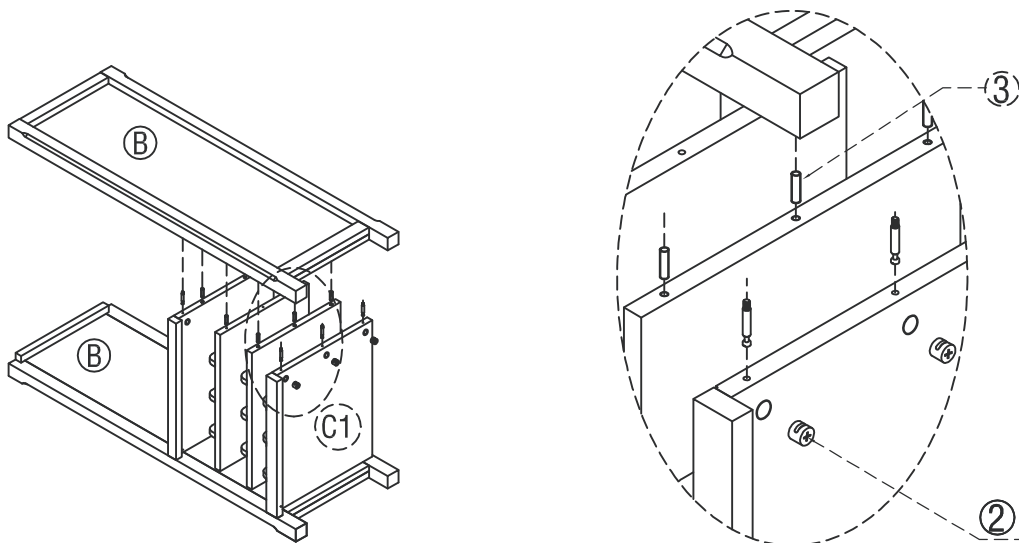


Please use a screwdriver for the screws. The screwdriver is not included in the pack.  
SVP utilisez un tournevis pour les vis. Le tournevis n'est pas fourni avec le produit.

ASSEMBLY INSTRUCTIONS / INSTRUCTIONS D'ASSEMBLAGE

**ÉTAPE 2**

1. Fixer la tablette supérieure (C2) à un côté latéral (B) au moyen de deux goujons (3) et deux goujons de serrure (2).  
Lorsqu'en place, serrer les verrous (2) au moyen d'un tournevis à tête plate.
2. Fixer la tablette inférieure (C1) au côté (B) au moyen de trois goujons de serrure (2) et de verrous.
3. Insérer 6 goujons (3) dans les trous prépercés sur le côté (B). Aligner les tablettes (D) avec les goujons (3) sur le côté (B) et insérer-les fermement dans la tablette centrale (D).



**STEP 3**

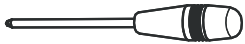
1. To attach opposite Side (B) to Bottom Shelf (C1) and Top Shelf (C2) repeat steps 1 - 3 in step 2.

**ÉTAPE 3**

1. Pour fixer le côté opposé (B) à la tablette inférieure (C1) et à la tablette supérieure (C2) répéter les étapes 1 à 3 de l'ÉTAPE 2.

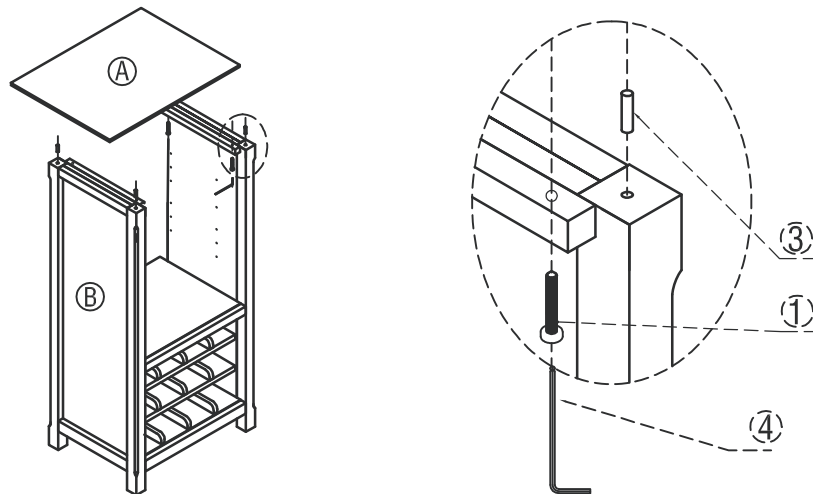
AVALON / FRANKLIN / LINCOLN  
HIGH STORAGE WINE RACK  
CABINET DE RANGEMENT-CELLIER

NOTICE / AVIS



Please use a screwdriver for the screws. The screwdriver is not included in the pack.  
SVP utilisez un tournevis pour les vis. Le tournevis n'est pas fourni avec le produit.

ASSEMBLY INSTRUCTIONS / INSTRUCTIONS D'ASSEMBLAGE



**STEP 4**

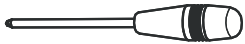
1. Insert 4 wood dowels (3) into pre-drilled holes on each corner of Side (B) .
2. Align pre-drilled holes in Top (A) with Dowels in Side (B) . Firmly insert Dowels (3) into part (A) .
3. Insert Allen Key Screws (1) in pre-drilled holes in Side (B) .
4. Use Allen Key (4) to tighten screws in bottom of Top (A) .

**ÉTAPE 4**

1. Insérer 4 goujon en bois (3) dans les trous prépercés de chaque côté (B) .
2. Aligner les trous prépercés sur le dessus (A) avec les goujons du côté (B) .  
Insérer fermement les goujons (3) dans la partie (A) .
3. Insérer les vis Allen (1) dans les trous prépercés du côté (B) .
4. Utiliser la clef Allen (4) pour serrer les vis à la base du dessus (A) .

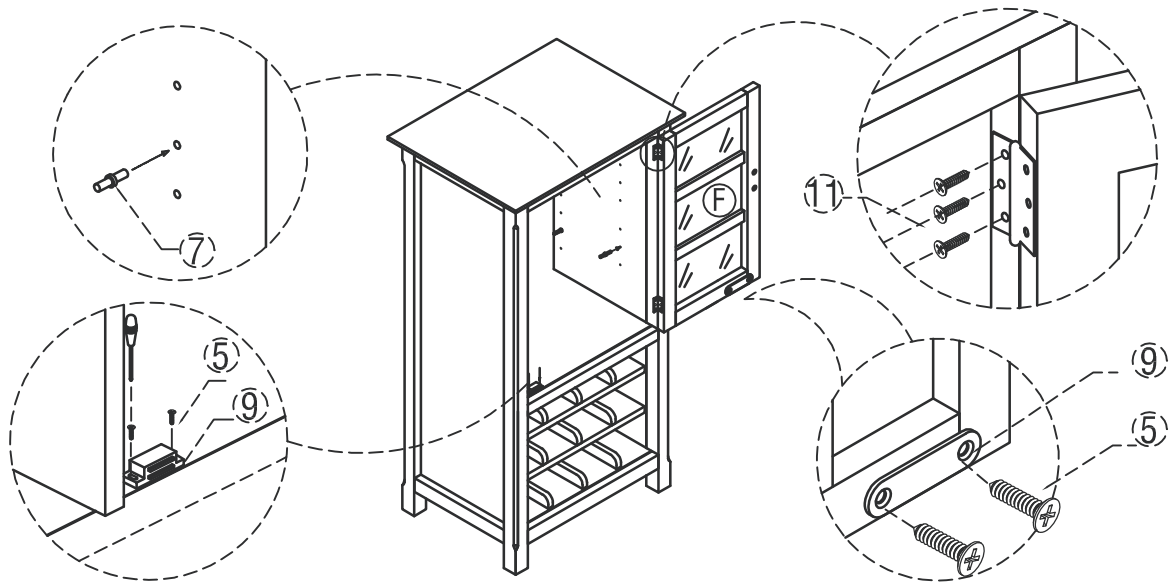
AVALON / FRANKLIN / LINCOLN  
HIGH STORAGE WINE RACK  
CABINET DE RANGEMENT-CELLIER

NOTICE / AVIS



Please use a screwdriver for the screws. The screwdriver is not included in the pack.  
SVP utilisez un tournevis pour les vis. Le tournevis n'est pas fourni avec le produit.

ASSEMBLY INSTRUCTIONS / INSTRUCTIONS D'ASSEMBLAGE



**STEP 5**

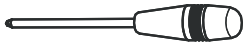
1. Align door hinges from Door (F) with drilled guide holes on Side (B) .
2. Attach Door (F) using 6 Phillips Screws (11) .
3. Attach Magnet Plate (9) to bottom corner of Door (F) with guide hole using 2 Phillips screws (5) .
4. Attach Magnet (9) to corner of Top Shelf (C2) using 2 Phillips Screws (5) into guide holes.
5. Insert 4 Shelf Supports (7) for Cabinet Shelf (G) into pre-drilled holes at preferred locations.

**ÉTAPE 5**

1. Aligner les charnières sur la porte (F) avec les trous du côté (B) .
2. Relier la porte (F) au moyen de 6 vis cruciformes (11) .
3. Fixer la plaque aimantée (9) au coin inférieure de la porte (F) au moyen de 2 vis cruciformes (5) .
4. Fixer l'aimant (9) au coin de la tablette supérieure (C2) au moyen de 2 vis cruciformes (5) .
5. Insérer 4 supports à tablette (7) dans la tablette (G) dans les trous prépercés à la hauteur souhaitée

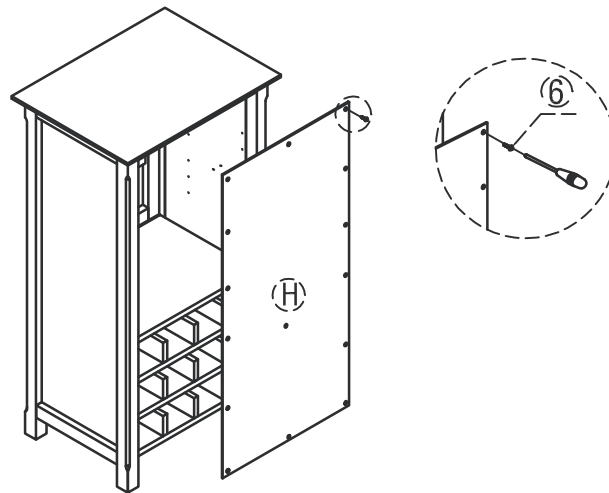
AVALON / FRANKLIN / LINCOLN  
HIGH STORAGE WINE RACK  
CABINET DE RANGEMENT-CELLIER

NOTICE / AVIS



Please use a screwdriver for the screws. The screwdriver is not included in the pack.  
SVP utilisez un tournevis pour les vis. Le tournevis n'est pas fourni avec le produit.

ASSEMBLY INSTRUCTIONS / INSTRUCTIONS D'ASSEMBLAGE

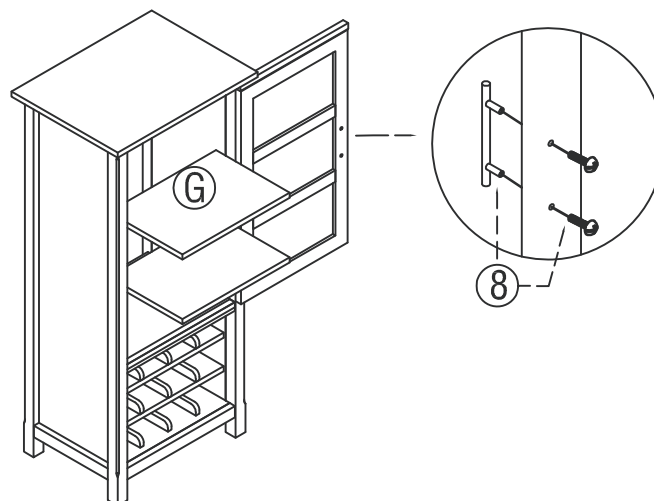


**STEP 6**

1. Attach Back Panel (H) using Phillips Screws Round Head (6) into pre-drilled guide holes.
2. Use Phillips screwdriver to tighten screws.

**ÉTAPE 6**

1. Fixer le panneau arrière (H) au moyen de vis cruciforme à tête ronde (6) dans les trous prépercés.
2. Utiliser un tournevis à tête étoilée pour serrer les vis.



**STEP 7**

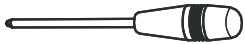
1. Place Cabinet Shelves (G) on top of Shelf Supports (7).
2. Use pre-drilled holes on Door (F) to attach Door Handle (8) out side of door.

**ÉTAPE 7**

1. Placer les tablettes (G) sur le dessus des supports à tablette (7).
2. Utiliser les trous prépercés de la porte (F) pour installer la poignée (8) en dehors de la porte.

AVALON / FRANKLIN / LINCOLN  
HIGH STORAGE WINE RACK  
CABINET DE RANGEMENT-CELLIER

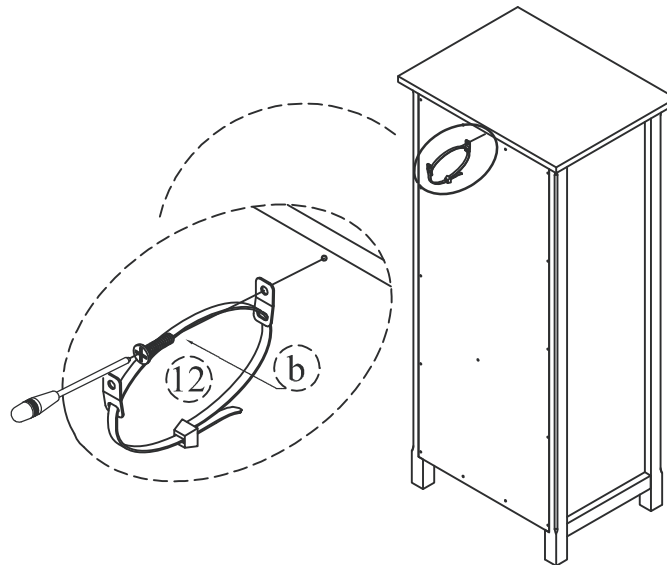
NOTICE / AVIS



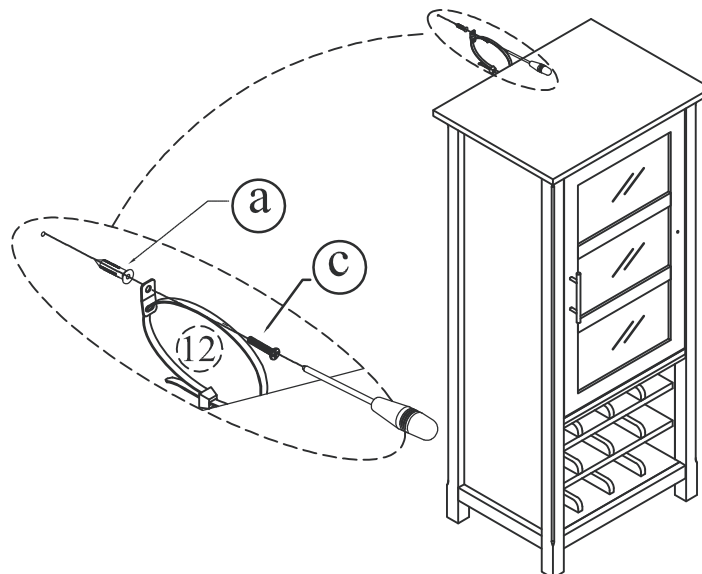
Please use a screwdriver for the screws. The screwdriver is not included in the pack.  
SVP utilisez un tournevis pour les vis. Le tournevis n'est pas fourni avec le produit.

ASSEMBLY INSTRUCTIONS / INSTRUCTIONS D'ASSEMBLAGE

Step 8  
Étape 8



Step 9  
Étape 9



**STEP 8 & 9**

1. To attach Tipping Restraint (12), follow instructions on Tipping Restraint package.

**ÉTAPES 8 et 9**

1. Pour installer courroie de retenue (12), observer les instructions sur l'emballage de la bride.

***When you determined the location for your unit, install the Furniture Tipping restraint.  
Carefully follow the instructions contained on the package.***

***Quand vous avez déterminé l'emplacement du meuble, installez la courroie de retenue.  
Veillez à suivre avec soin les instructions contenues dans l'emballage.***