

**PRIMARY POST MOUNT  
MONTANT PRINCIPAL  
MONTAJE DEL POSTE  
PRINCIPAL**

**PIVOTING TOILET PAPER HOLDER  
PORTA PAPEL TISÚ PIVOTANTE  
PORTE-PAPIER HYGIÉNIQUE PIVOTANT**



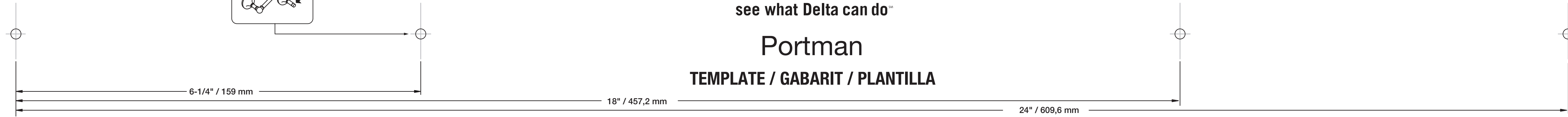
see what Delta can do™

**Portman**

**TEMPLATE / GABARIT / PLANTILLA**

**18" TOWEL BAR  
PORTE-SERVIETTE DE 46 CM (18 PO)  
TOALLERO DE 18" (46 CM)**

**24" TOWEL BAR  
PORTE-SERVIETTE DE 61 CM (24 PO)  
TOALLERO DE 24" (61 CM)**



**Items Required for Installation:  
/ Articles nécessaires pour l'installation:  
/ Artículos requeridos para la instalación:**

electric drill une perceuse électrique taladro eléctrico	1/4 in. drill bit foret de 1/4 po broca de 1/4 in	1/8 in. drill bit foret de 1/8 po broca de 1/8 in	hammer marteau martillo
safety goggles lunettes de sécurité gafas de seguridad	Phillips screwdriver tournevis Phillips destornillador en cruz Phillips	level niveau nivel	
pencil crayon lápiz	masking / painters' tape ruban masque / ruban cache Cinta adhesiva de papel / para pintar	template (top of page) gabarit (haut de la page) plantilla (parte superior de la página)	

**Warning**  
Wear Safety Goggles  
Portez des lunettes de sécurité  
Use gafas de seguridad

**Warning Instructions**

- WARNING!** This item is not designed for use as a grab bar. Do not mount in locations where product is likely to be used as a grab bar.
- WARNING!** Use caution when drilling into walls to avoid drilling into electrical and plumbing lines hidden within wall.
- WARNING!** Supplied tape for TILE MOUNTING ONLY.
- WARNING!** Supplied nail for DRYWALL MOUNTING ONLY.

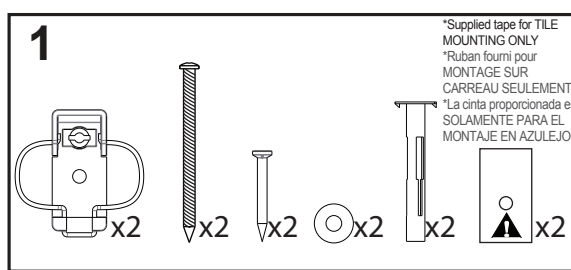
**Mise en garde**

- MISE EN GARDE !** Cet article n'est pas conçu pour être utilisé comme barre d'appui. Ne pas installer à des endroits où le produit sera probablement utilisé comme une barre d'appui.
- MISE EN GARDE !** Lorsque vous percez dans des murs, faites attention d'éviter de percer dans les conduits électriques ou la plomberie dissimulés dans le mur.
- MISE EN GARDE !** Ruban fourni pour MONTAGE SUR CARREAU SEULEMENT.
- MISE EN GARDE !** Clou fourni pour MONTAGE SUR CLOISON SÈCHE SEULEMENT.

**Advertencia e Instrucciones**

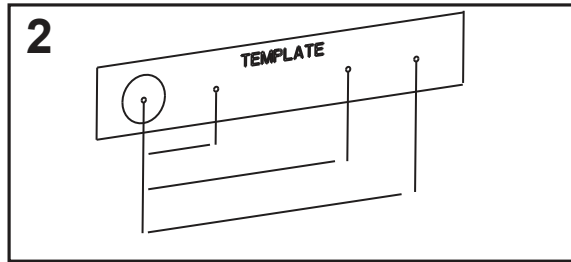
- ¡ADVERTENCIA!** Este artículo no está diseñado para usarse como una barra de soporte. No lo monte en ubicaciones donde el producto pudiera ser usado como tal.
- ¡ADVERTENCIA!** Tenga precaución al taladrar las paredes para evitar taladrar tuberías eléctricas o de plomería escondidas dentro de éstas.
- ¡ADVERTENCIA!** La cinta proporcionada es SOLAMENTE PARA EL MONTAJE EN AZULEJO.
- ¡ADVERTENCIA!** El clavo proporcionado es SOLAMENTE PARA EL MONTAJE EN PARED DE TABLERO DE YESO.

**Installation Instructions / Instructions pour l'installation / Instrucciones de instalación:**



**Locate mounting hardware before discarding any packaging. Supplied tape is for TILE MOUNTING ONLY.**

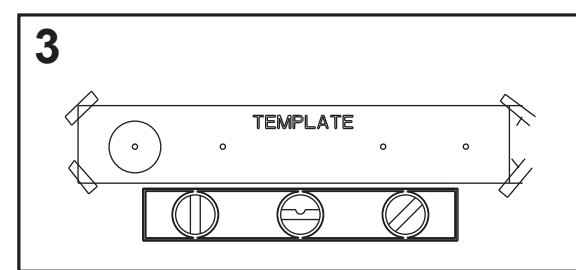
Localisez toutes les pièces de montage avant de jeter tout emballage. Le ruban fourni est destiné à un MONTAGE SUR CARREAU SEULEMENT.  
Ubique las piezas de montaje antes de desechar cualquier empaque. La cinta proporcionada es SOLAMENTE PARA EL MONTAJE EN AZULEJO.



**Identify on template which item you will be installing, starting with the primary post.**

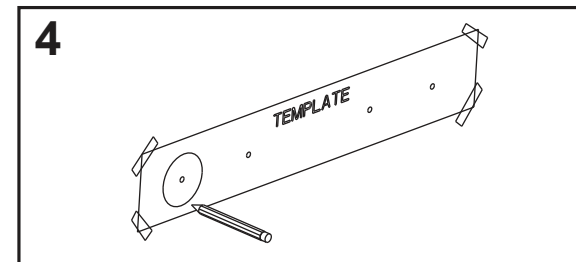
Trouvez le gabarit de l'article que vous installerez à commencer par le poste principal.

Identifique en la plantilla qué artículo estará instalando, empezando con el poste principal.



**Position template on wall in desired location making sure that it is level, then tape to the wall.**

Positionnez le gabarit sur le mur à l'emplacement désiré, en vérifiant qu'il est à niveau, puis fixez-le au mur à l'aide du ruban masqué.  
Coloque la plantilla en la pared en la ubicación deseada asegurándose de que esté nivelada, luego péguela con cinta adhesiva.

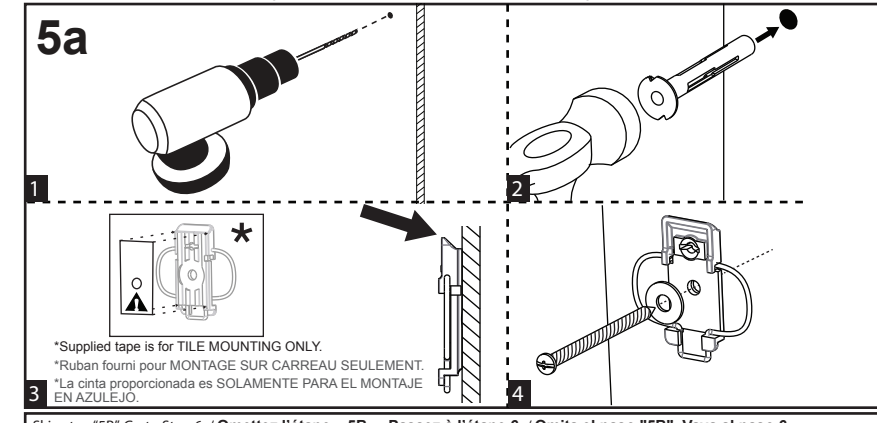


**Mark (on the wall) locations of fasteners through template using a pencil.**

Marquez (sur le mur) les emplacements des dispositifs de fixation à travers le support à l'aide d'un crayon.

Marque (en la pared) las ubicaciones de los sujetadores a través de el soporte usando un lápiz.

**NON-STUD INSTALLATION / INSTALLATION SANS MONTANT / INSTALACIÓN SIN MONTANTE**

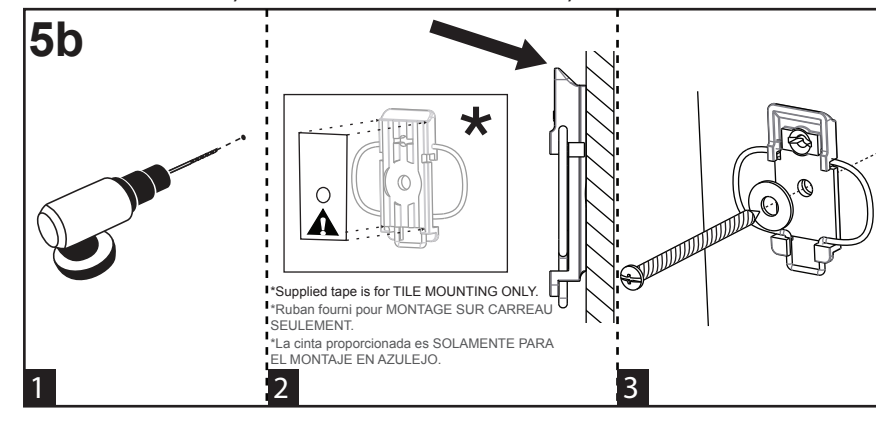


**For non-stud installation in drywall:** (1) drill 1/4" hole in centerpoint. (2) Insert the anchor into the wall. If necessary use a hammer to lightly tap the anchor into the wall. (3) Place bracket with the spring on the bottom and the top edge angled toward the wall. (4) Insert the fastener through the washer into the center hole on the bracket. Do not over-tighten or press into the wall. This activates the wings behind the drywall.  
**For non-stud installation in tile:** (1) drill 1/8" pilot hole in centerpoint. (2) Insert the anchor into the wall. If necessary use a hammer to lightly tap the anchor into the wall. (3) Place the bracket with the spring on the bottom and the top edge angled down toward the wall. (4) Insert the fastener through the washer into the center hole on the bracket. Using a screwdriver, turn the screw clockwise, until you feel resistance and the anchor is snug against the wall. Do not over-tighten or press into the wall. This activates the wings behind the drywall.

**For an installation sans montant sur cloison sèche:** (1) percez un trou de 1/4 po au point central. (2) Insérez la pièce d'ancrage au mur. Si nécessaire, utilisez un marteau pour enfoncer délicatement la pièce d'ancrage dans le mur. (3) Placez la fixation avec le ressort au bas et le bord supérieur incliné vers le mur. (4) Insérez l'attache à travers la rondelle dans le trou central de la fixation. En utilisant un tournevis, tournez la vis dans le sens horaire, jusqu'à ce que vous sentiez une résistance et que la pièce d'ancrage soit serrée contre le mur. Ne resserrer pas trop ou ne pressez pas dans le mur. Ceci active les ailes à l'arrière de la cloison sèche.  
**For an installation sans montant sur carreau:** (1) percez un avant-trou de 1/8 po au point central. (2) Insérez la pièce d'ancrage au mur. Si nécessaire, utilisez un marteau pour enfoncer délicatement la pièce d'ancrage dans le mur. (3) Appliquez le ruban sur le côté face de la fixation. (4) Insérez l'attache à travers la rondelle dans le trou central de la fixation. En utilisant un tournevis, tournez la vis dans le sens horaire, jusqu'à ce que vous sentiez une résistance et que la pièce d'ancrage soit serrée contre le mur. Ne resserrer pas trop ou ne pressez pas dans le mur. Ceci active les ailes à l'arrière de la cloison sèche.

**Para instalar sin montante en paredes de tablero de yeso:** (1) perfore un agujero de 1/4" en el punto central. (2) Inserte el anclaje en la pared. Si es necesario, use un martillo para incrustar ligeramente el anclaje en la pared. (3) Coloque la abrazadera con el resorte en la parte inferior, y el borde superior en ángulo hacia la pared. (4) Pase el sujetador por la arandela e insértelo en el agujero central de la abrazadera. Gire el tornillo hacia la derecha con un destornillador, hasta que sienta resistencia y el anclaje quede ceñido contra la pared. No apriete demasiado ni lo presione contra la pared. Esto activa las aletas detrás de la pared de tablero de yeso.  
**Para instalar sin montante en azulejo:** (1) perfore un agujero piloto de 1/8" en el punto central. (2) Inserte el anclaje en la pared. Si es necesario, use un martillo para incrustar ligeramente el anclaje en la pared. (3) Retire el papel de ambos lados de la cinta proporcionada. (4) Aplique la cinta a la superficie frontal de la abrazadera. Coloque la abrazadera con el resorte en la parte inferior, y el borde superior en ángulo hacia abajo en la pared. (4) Pase el sujetador por la arandela e insértelo en el agujero central de la abrazadera. Gire el tornillo hacia la derecha con un destornillador, hasta que sienta resistencia y el anclaje quede ceñido contra la pared. No apriete demasiado ni lo presione contra la pared. Esto activa las aletas detrás de la pared de tablero de yeso.

**STUD INSTALLATION / INSTALLATION AVEC MONTANT / INSTALACIÓN CON MONTANTE**

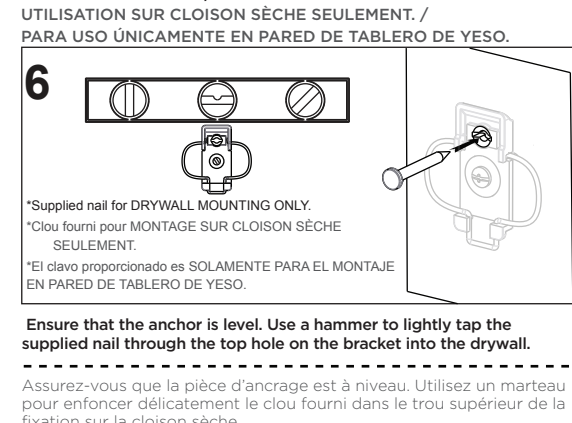


**For stud installation in drywall:** (1) drill 1/8" hole in centerpoint. (2) Place bracket with the spring on the bottom and the top edge angled toward the wall. (3) Insert #8 x 1-1/4" wood screw (not supplied), through the washer, into the center hole on the bracket and tighten screw until snug against wall. Do not over-tighten or press into the wall.  
**For stud installation in tile:** (1) drill 1/8" pilot hole in centerpoint. (2) Place paper on both sides of the piece of tape supplied. (3) Apply the tape to the face surface of the bracket. Place bracket with the spring on the bottom and the top edge angled down toward the wall. (3) Insert #8 x 1-1/4" wood screw (not supplied), through the washer, into the center hole on the bracket and tighten screw until snug against wall. Do not over-tighten or press into the wall.

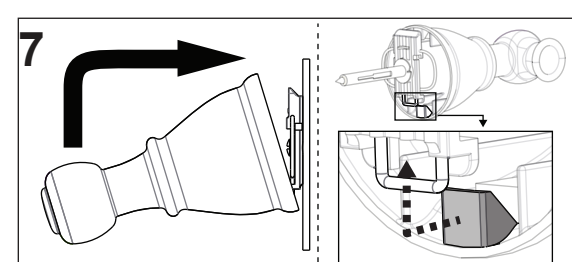
**Pour une installation avec montante sur cloison sèche:** (1) percez un trou de 1/8 po au point central. (2) Placez la fixation avec le ressort au bas et le bord supérieur incliné vers le mur. (3) Insérez une vis à bois N° 8 x 1-1/4 po (non fournie) à travers la rondelle dans le trou central de la fixation et resserrer la vis jusqu'à ce qu'elle soit serrée contre le mur. Ne resserrer pas trop ou ne pressez pas dans le mur.  
**Pour une installation avec montante sur carreau:** (1) percez un avant-trou de 1/8 po au point central. (2) Retirez le papier des deux côtés du ruban fourni. (3) Appliquez le ruban sur le côté face de la fixation. Placez la fixation avec le ressort au bas et le bord supérieur incliné vers le bas, en direction du mur. (3) Insérez une vis à bois N° 8 x 1-1/4 po (non fournie) à travers la rondelle dans le trou central de la fixation et resserrer la vis jusqu'à ce qu'elle soit serrée contre le mur. Ne resserrer pas trop ou ne pressez pas dans le mur.

**Para instalar con montante en paredes de tablero de yeso:** (1) perfore un agujero de 1/8" en el punto central. (2) Coloque la abrazadera con el resorte en la parte inferior, y el borde superior en ángulo hacia la pared. (3) Pase el tornillo para madera #8 de 1-1/4" (no se incluye) por la arandela, insértelo en el agujero central de la abrazadera y apriételo hasta que quede ceñido contra la pared. No apriete demasiado ni lo presione contra la pared.  
**Para instalar con montante en azulejo:** (1) perfore un agujero piloto de 1/8" en el punto central. (2) Retire el papel de ambos lados de la cinta proporcionada. (2) Aplique la cinta a la superficie frontal de la abrazadera. Coloque la abrazadera con el resorte en la parte inferior, y el borde superior en ángulo hacia abajo en la pared. (3) Pase el tornillo para madera #8 de 1-1/4" (no se incluye) por la arandela, insértelo en el agujero central de la abrazadera y apriételo hasta que quede ceñido contra la pared. No apriete demasiado ni lo presione contra la pared.

**DRYWALL USE ONLY. / UTILISATION SUR CLOISON SÈCHE SEULEMENT. / PARA USO ÚNICAMENTE EN PARED DE TABLERO DE YESO.**



**Ensure that the anchor is level. Use a hammer to lightly tap the supplied nail through the top hole on the bracket into the drywall.**  
Assurez-vous que la pièce d'ancrage est à niveau. Utilisez un marteau pour enfoncer délicatement le clou fourni dans le trou supérieur de la fixation sur la cloison sèche.  
Cerciórese de que el anclaje esté nivelado. Use un martillo para dar un ligero golpe en el clavo proporcionado para que pase por el agujero superior de la abrazadera hasta incrustarse en el tablero de yeso.



**Hold the post at the base and place post over the bracket with the bottom edge against the wall. The catch at the bottom of the post should hook onto the spring at the bottom of the bracket. Then push the post upward and snap over the top edge of the bracket.**

Tenez le poteau à la base et placez-le sur la fixation avec le bord inférieur contre le mur. Le bas du poteau devrait s'accrocher au ressort au bas de la fixation. Poussez ensuite le poteau vers le haut et enclenchez sur le bord supérieur de la fixation.

Sostenga el poste por la base y colóquelo sobre la abrazadera con el borde inferior contra la pared. La parte inferior del poste deberá engancharse al resorte en la parte inferior de la abrazadera. Luego, empuje el poste hacia arriba y encájelo sobre el borde superior de la abrazadera.

**Care Instructions:** Care should be given to the cleaning of this product. Although its finish is extremely durable, it can be damaged by harsh abrasives or polish. To clean, simply wipe gently with a damp cloth and blot dry with a soft towel.

**Instrucciones sobre el cuidado:** Se debe tener cuidado con la limpieza de este producto. Aunque su acabado es extremadamente resistente, puede ser dañado por abrasivos o pulimentos ásperos. Para limpiarla, simplemente frote con un paño húmedo y séquela con una toalla suave.

**Consignes d'Entretien:** Il faut faire attention à la façon dont ce produit est nettoyé. Bien que la couche de finition soit extrêmement résistante, elle peut être endommagée avec des abrasifs ou des produits nettoyants trop puissants. Pour nettoyer, essuyer sans frotter avec un tissu humide et sécher avec une serviette douce.

### Warranty Information

#### Liberty Hardware® Manufacturing Corporation LIMITED LIFETIME WARRANTY

Subject to the terms of this warranty, Liberty Hardware® Manufacturing Corporation ("Liberty Hardware") warrants to the original consumer purchaser ("You") that the product will be free from defects in material and workmanship. If the product does not comply with this warranty, Liberty Hardware will repair or replace the product or, at Liberty Hardware's option, refund the purchase price. Repair, replacement, or refund of the original purchase price is your sole remedy under this or any other warranty on the product, whether expressed or implied.

Limited Warranty Period. The warranty period is for the lifetime of the product and begins on the date of the initial installation of the product for residential purposes.

Limitations on the Warranty. The warranty does not cover: (a) normal wear and tear; (b) damage through abuse, neglect, misuse, or as a result of any accident or act of God; (c) improper installation or maintenance; (d) commercial, industrial, institutional or other nonresidential use; or (e) products altered without Liberty Hardware's prior written consent. This warranty is not transferable.

Obligations of Purchaser. If this product does not meet its warranty, return the product (postage prepaid) to the distributor or retailer from which it was purchased with proof of purchase and a written claim briefly describing the defect. You may be required to provide other information or evidence of the defect. Any returned product that is replaced or refunded becomes the property of Liberty Hardware.

Limitations on Implied Warranties. IMPLIED WARRANTIES, INCLUDING ANY WARRANTY OF MERCHANTABILITY OR FITNESS FOR A PARTICULAR PURPOSE, ARE LIMITED TO THE SAME DURATION AS THIS EXPRESS WARRANTY; OTHERWISE, LIBERTY HARDWARE DISCLAIMS ALL WARRANTIES, EXPRESS OR IMPLIED. Some states do not allow limitations on how long an implied warranty lasts, so the above limitation may not apply to You.

Disclaimer. NO OTHER EXPRESS WARRANTY HAS BEEN MADE OR WILL BE MADE ON BEHALF OF LIBERTY HARDWARE WITH RESPECT TO THE PRODUCT. LIBERTY HARDWARE SHALL NOT BE RESPONSIBLE FOR SPECIAL, INCIDENTAL OR CONSEQUENTIAL DAMAGES WHETHER ARISING OUT OF BREACH OF WARRANTY, BREACH OF CONTRACT, OR OTHERWISE. Some states do not allow the exclusion of incidental or consequential damages of an implied warranty so the above exclusion and limitation may not apply to You.

State Law. This warranty gives you specific legal rights, and You also may have other rights, which vary from state to state.

### Información de la garantía

#### Liberty Hardware® Manufacturing Corporation GARANTÍA LIMITADA DE POR VIDA

Sujeto a las condiciones de esta garantía, el fabricante Liberty Hardware® Manufacturing Corporation ("Liberty Hardware") le garantiza al comprador original ("Usted") que el producto no tendrá ningún defecto en los materiales ni en la mano de obra. Si el producto no cumple con esta garantía, Liberty Hardware reparará o reemplazará el producto o, a decisión de Liberty Hardware, le reembolsará el costo de la compra. Su único remedio bajo ésta u otra garantía del producto, bien sea explícita o implícita, es la reparación, el reemplazo o el reembolso de la compra original.

Plazo de la Garantía Limitada. El plazo de la garantía es por la vida del producto y empieza en la fecha en que se instala por primera vez para usos residenciales.

Limitaciones de la Garantía. Esta garantía no cubre: (a) el uso y desgaste normal; (b) los daños causados por abuso, negligencia, uso indebido u ocasionados por un accidente o caso fortuito; (c) la instalación o mantenimiento indebido; (d) el uso comercial, industrial, institucional u otro que no sea el residencial; o (e) la alteración de productos sin el permiso previo por escrito de Liberty Hardware. Esta garantía no es transferible.

Obligaciones del Comprador. Si este producto no cumple con su garantía, devuelva el producto (con el franqueo prepagado) al distribuidor o vendedor en donde compró el producto con un recibo de la venta y un reclamo que describa brevemente el defecto. También podría tener que proporcionar otra información o comprobante del defecto. Cualquier producto devuelto que sea reemplazado o reembolsado se convertirá en propiedad de Liberty Hardware.

Limitaciones en Garantías Implícitas. LAS GARANTÍAS IMPLÍCITAS, INCLUYENDO CUALQUIER GARANTÍA DE COMERCIABILIDAD O IDONEIDAD PARA UN PROPÓSITO EN PARTICULAR, ESTÁN LIMITADAS A LA MISMA DURACIÓN DE ESTA GARANTÍA EXPLÍCITA; DE LO CONTRARIO, LIBERTY HARDWARE RENUNCIA A TODAS LAS GARANTÍAS, EXPLÍCITAS O IMPLÍCITAS. Algunos estados no permiten limitaciones en la duración de las garantías implícitas, y por lo tanto esta limitación descrita podría no aplicarle a Usted.

Renuncia. NINGUNA OTRA GARANTÍA EXPLÍCITA HA SIDO HECHA O SERÁ HECHA EN NOMBRE DE LIBERTY HARDWARE EN CUANTO AL PRODUCTO. LIBERTY HARDWARE NO SERÁ RESPONSABLE POR DAÑOS ESPECIALES, FORTUITOS O CONSECUENTES SI RESULTAN O NO DEL INCUMPLIMIENTO DE LA GARANTÍA O DEL INCUMPLIMIENTO DEL CONTRATO, O DE OTRAS. Algunos estados no permiten la exclusión de daños fortuitos o consecuentes en una garantía implícita, y por lo tanto la exclusión y limitación descrita podrían no aplicarle a Usted.

Ley Estatal. Esta garantía le da a usted derechos legales específicos y Usted también podría tener otros derechos, los cuales varían de un estado al otro.

### Renseignements sur la garantie

#### GARANTIE À VIE LIMITÉE DE LIBERTY HARDWARE® MANUFACTURING CORPORATION

Sous réserve des conditions de cette garantie, Liberty Hardware® Manufacturing Corporation (« Liberty Hardware ») garantit à l'acheteur d'origine (« Vous ») que le produit n'aura pas de vice de matériaux et de fabrication. Si le produit ne se conforme pas à cette garantie, Liberty Hardware réparera ou remplacera le produit ou, au choix de Liberty Hardware, remboursera le prix d'achat. La réparation, le remplacement ou le remboursement du prix d'achat original est votre seul et unique recours au titre de cette garantie ou de toute autre garantie du produit, qu'elle soit explicite ou implicite.

Période de garantie limitée La période de garantie est pour la durée de vie du produit et commence à la date de la première installation du produit à des fins résidentielles.

Limitations de la garantie. Cette garantie ne couvre pas : (a) usure normale ; (b) les dommages résultant d'un mauvais traitement, d'une négligence, d'une mauvaise utilisation ou de tout accident ou catastrophe naturelle ; (c) mauvaise installation ou mauvais entretien ; (d) utilisation commerciale, industrielle, institutionnelle ou non résidentielle ; ou (e) produits modifiés sans l'autorisation préalable par écrit de Liberty Hardware. Cette garantie n'est pas transférable.

Obligations de l'acheteur. Si ce produit n'est pas conforme à sa garantie, renvoyez-le (affranchi) au concessionnaire ou détaillant où le produit a été acheté, accompagné de la preuve d'achat et d'une réclamation par écrit décrivant brièvement le défaut. Il se peut que l'on vous demande de fournir d'autres renseignements ou preuves du défaut. Tout produit renvoyé qui a été remplacé ou remboursé devient la propriété de Liberty Hardware.

Limitations des garanties implicites. LES GARANTIES IMPLICITES, NOTAMMENT TOUTE GARANTIE DE QUALITÉ MARCHANDE OU D'ADAPTATION À UN USAGE PARTICULIER, SONT LIMITÉES PAR LA MÊME DURÉE QUE CETTE GARANTIE EXPLICITE ; AUTREMENT, LIBERTY HARDWARE DÉSAVOUE TOUTES LES GARANTIES EXPRESSES OU IMPLICITES. Certains États ne permettant pas de limites sur la durée d'une garantie implicite, les limitations ci-dessus ne sont peut-être pas applicables.

Avis de non-responsabilité. AUCUNE AUTRE GARANTIE EXPLICITE N'A ÉTÉ FAITE OU NE SERA FAITE AU NOM DE LIBERTY HARDWARE RELATIVEMENT À CE PRODUIT. LIBERTY HARDWARE NE SERA EN AUCUN CAS RESPONSABLE DES DOMMAGES SPÉCIAUX, INDIRECTS OU ACCESSOIRES QU'ILS SOIENT PROVOQUÉS PAR UNE INOBSERVATION DE GARANTIE, UNE RUPTURE DE CONTRAT OU AUTRE. Certains États ne permettent pas l'exclusion de dommages accessoires ou indirects d'une garantie implicite, par conséquent, les exclusions et limitations ci-dessus ne sont peut-être pas applicables.

Droit national : Cette garantie vous confère des droits précis auxquels peuvent s'ajouter d'autres droits variant d'un État à l'autre ou d'une province à l'autre.

Inquiries: 140 Business Park Dr. • Winston-Salem, NC, USA 27107  
1-800-542-3789

Informes: 140 Business Park Dr. • Winston-Salem, NC, USA 27107  
1-800-542-3789

Pour tous renseignements: 140 Business Park Dr. • Winston-Salem, NC, USA 27107  
1-800-542-3789