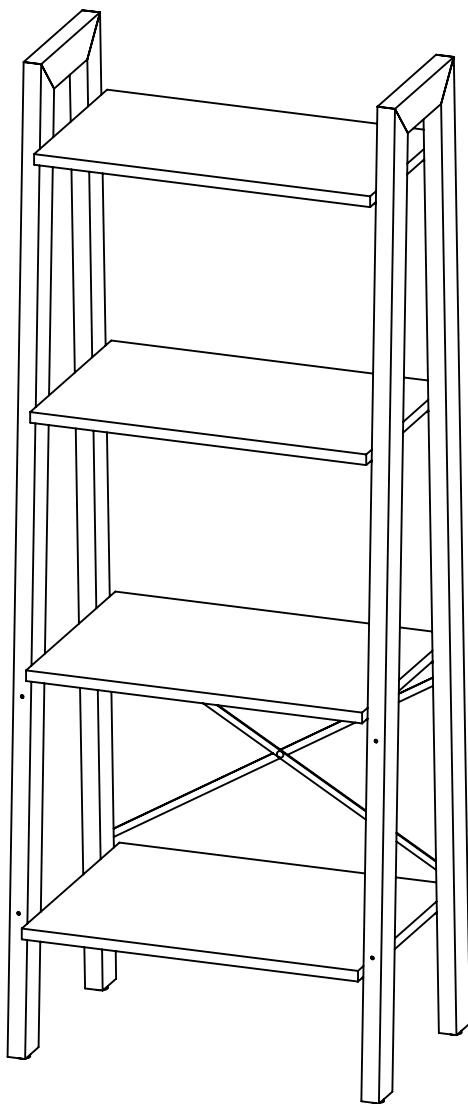




ASSEMBLY INSTRUCTIONS INSTRUCCIONES DE ENSAMBLE



Height: 54,37 in

Alto: 138,1 cm

Width: 20,67 in

Ancho: 52,5 cm

Depth: 14,37 in

Fondo: 36,5 cm

LOT N°

REF./SKU.: SL-SHLV-8

EMERY BOOKSHELF Estantería Emery

For assistance with assembly or customer service, call 1-877-924-2090 (English) Monday-Friday, 8 a.m. to 5 p.m. Mountain Time, North America. Email: customerservice@rstbrands.com or visit our website at www.rstbrands.com /
Para recibir ayuda con el ensamblaje o para comunicarse con servicio al cliente llame al 1-877-924-2090 (inglés) de lunes a viernes de 8:00 a.m. a 5:00 p.m. (hora de la montaña de Norte América), envíe un correo electrónico a customerservice@www.rstbrands.com o visite nuestro sitio web en www.rstbrands.com



IMPORTANT RECOMMENDATIONS / RECOMENDACIONES IMPORTANTES

-The cabinet **MUST** be used exclusively indoors, do not expose to direct sun. / El mueble debe ser usado únicamente en interiores, no exponer al sol directo.

-Do **NOT** overload the cabinet (see suggested loads), Do not hit or hammer the cabinet (just when indicated). / **NO** sobrecargar el mueble (ver las cargas sugeridas). No golpear ni martillar el mueble (solo cuando se indique).

-Do not drag, lift and move between two people. / No arrastre el mueble, levántelo entre dos personas.

-All timber surfaces will change color over time. New furniture will initially vary in shade from items that have been previously purchased. / Toda superficie de madera cambia de color con el tiempo. Al principio, el tono de los muebles nuevos puede variar al tono de los muebles que se compraron anteriormente.

-Spray polishes are best avoided as they contain silicones which may spoil the furniture's surface by building up over time. Do not paint the cabinet. / Recomendamos evitar los pulidores en aerosol ya que contienen siliconas que, con el tiempo, pueden deteriorar la superficie de los muebles. No pintar el mueble.

-Make sure all surfaces are protected from heat and liquids by mats and coasters. Wipe up spills immediately and ensure that a mat or pad is placed under paper if you are writing. / Asegúrese de proteger las superficies del calor y los líquidos utilizando esteras y posavasos. Limpie los derrames inmediatamente y, si va a escribir, asegúrese de colocar un tapete o almohadilla debajo del papel.

-Our furniture will endure most temperatures in the home but it is best to avoid placing furniture next to heat sources such as radiators or fires. Be particularly careful with solid wood as the lack of humidity caused by central heating can cause damage such as warping. / Nuestros muebles pueden soportar la mayoría de las temperaturas en el hogar, pero recomendamos evitar colocarlos cerca de fuentes de calor tales como radiadores o fuego. Tenga especial cuidado con la madera maciza, ya que la falta de humedad ocasionada por la calefacción central puede causar daños, tales como la deformación.

-Visible screws and bolts must be checked regularly and tightened (if necessary) shortly after purchase. / Luego de la compra, revise regularmente los tornillos y los pernos visibles y ajústelos (de ser necesario).

-Felt knobs are recommended fitted underneath the legs or bases if the furniture is to be placed on a wooden or parquet floor or surface. / Se recomienda instalar perillas de fieltro debajo de las patas o bases si los muebles se colocarán en un piso o superficie de madera o parquet.

MAINTENANCE / MANTENIMIENTO

-When cleaning is needed, use a damp cloth followed by a dry cloth. Remove liquid spills immediately from the frame and mechanism parts. Clean metallic hardware with a dry cloth. / Cuando se necesite limpiar, use un paño húmedo seguido de un paño seco. Retire los derrames de líquidos inmediatamente de la estructura y las partes del mecanismo. Limpiar los herrajes metálicos con un paño seco.



Never allow children to climb or manipulate the cabinet, furniture tip over can cause serious injuries or death. / Nunca permita que los niños escalen o manipulen el mueble, la caída de este puede provocar lesiones graves o la muerte.

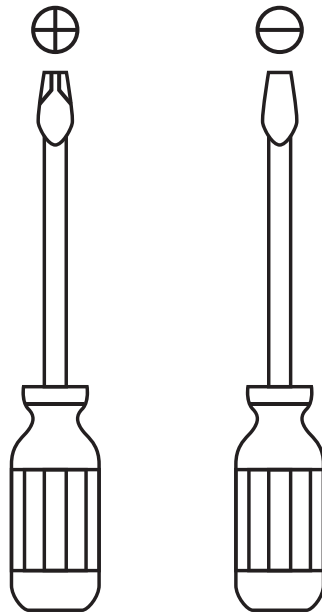
INDEX

ÍNDICE

Assembly Hardware.....	4	Herrajes para Armado.....	4
Assembly Parts	5	Piezas de Armado.....	5
Suggested Loads.....	6	Cargas Sugeridas.....	6
Assembly Recommendations.....	6	Recomendaciones de Ensamble.....	6
Assembly Steps.....	7-10	Pasos de Armado.....	7-10
Warranty.....	11	Garantía.....	11

REQUIRED TOOLS*

HERRAMIENTAS NECESARIAS*



*Not included, and not shown actual size.

*No incluidas y no se muestran en tamaño real.

ASSEMBLY HARDWARE

HERRAJES PARA ARMADO

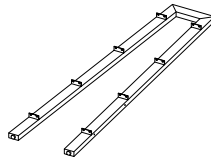
Please check that the hardware content is correct. If any item is missing, please call to our customer service line.

Compruebe que el contenido de los herrajes sea el correcto. En caso de que falte alguna pieza, por favor llame a nuestra línea de atención al cliente.



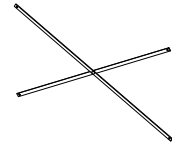
x32

1/2" Drywall Screw
Tornillo de
ensamble 1/2"



x2

Metallic Leg
Pata metálica



x1

Stabilizer Bars
Barras
estabilizadoras



x4

Metal Sheet Screw
Tornillo Lámina Metálica



x4

Tapa Adhesiva
Cover Caps



x1

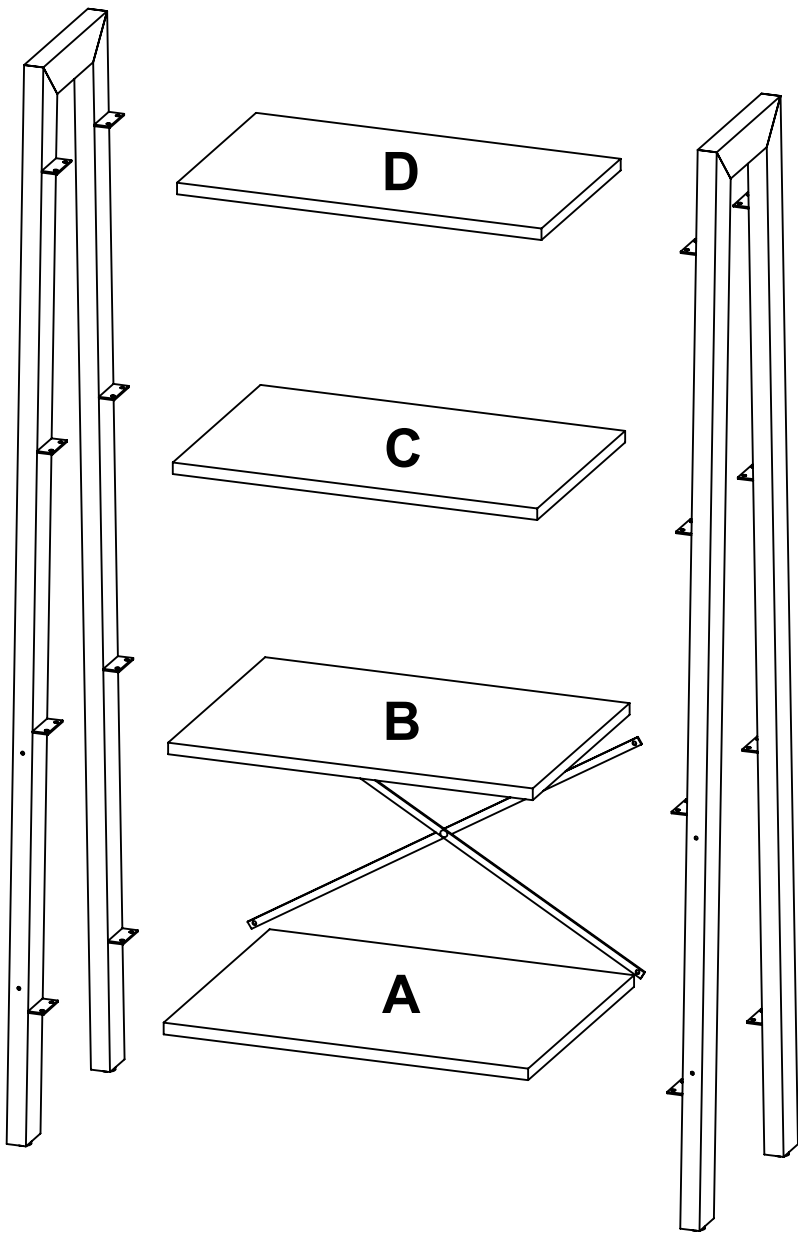
Wall Fixing Kit
(Screws included)
Kit antivuelco

Hardware items are NOT shown actual size.

Los herrajes no se muestran en el tamaño real.

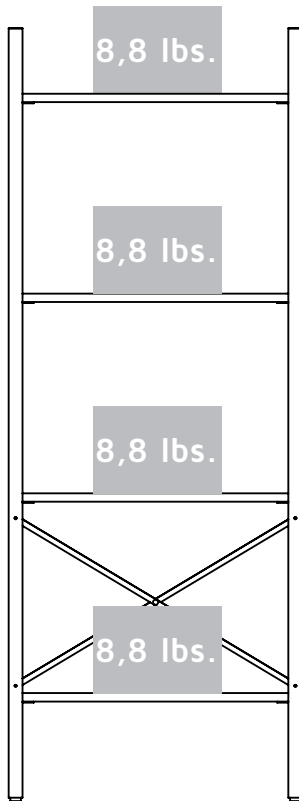
ASSEMBLY PARTS

PIEZAS DE ARMADO

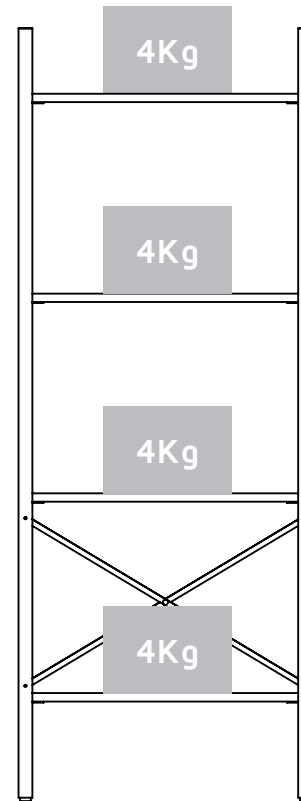


- A - x1
- B - x1
- C - x1
- D - x1

MAX SUGGESTED LOADS



CARGAS MÁXIMAS SUGERIDAS



ASSEMBLY RECOMMENDATIONS

Two people are recommended to assemble the product.

Assemble the cabinet on a flat, smooth surface, preferably on a carpeted floor or the carton box of the product.

Carefully read the assembly instructions and identify every wood and hardware part before start assembling the cabinet.

RECOMENDACIONES DE ENSAMBLE

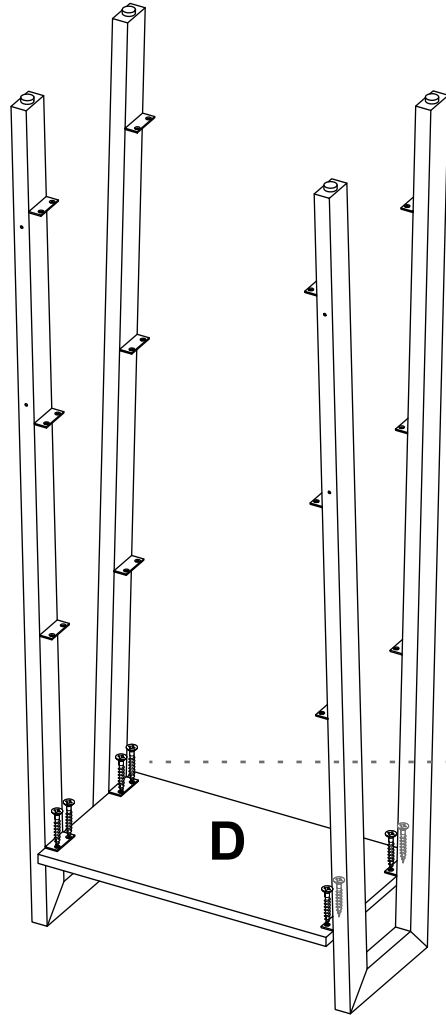
Ensamble el mueble entre dos personas.

Ensamble el mueble sobre una superficie plana y lisa, preferiblemente sobre un tapete o el cartón de la caja

Lea cuidadosamente las instrucciones e identifique todas las piezas y herrajes antes de empezar a armar el mueble.

1

Assemble the cabinet between two people / Ensamble el mueble entre dos personas.

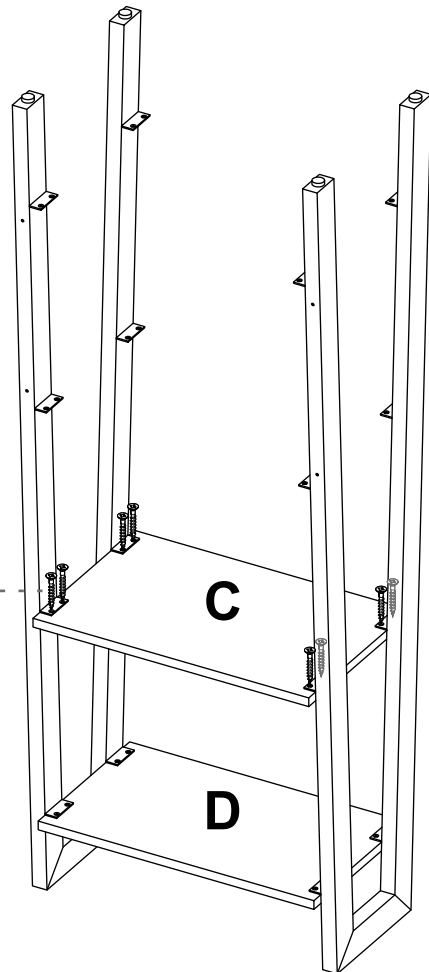


x8
1/2" Drywall Screw
Tornillo de
ensamble 1/2"

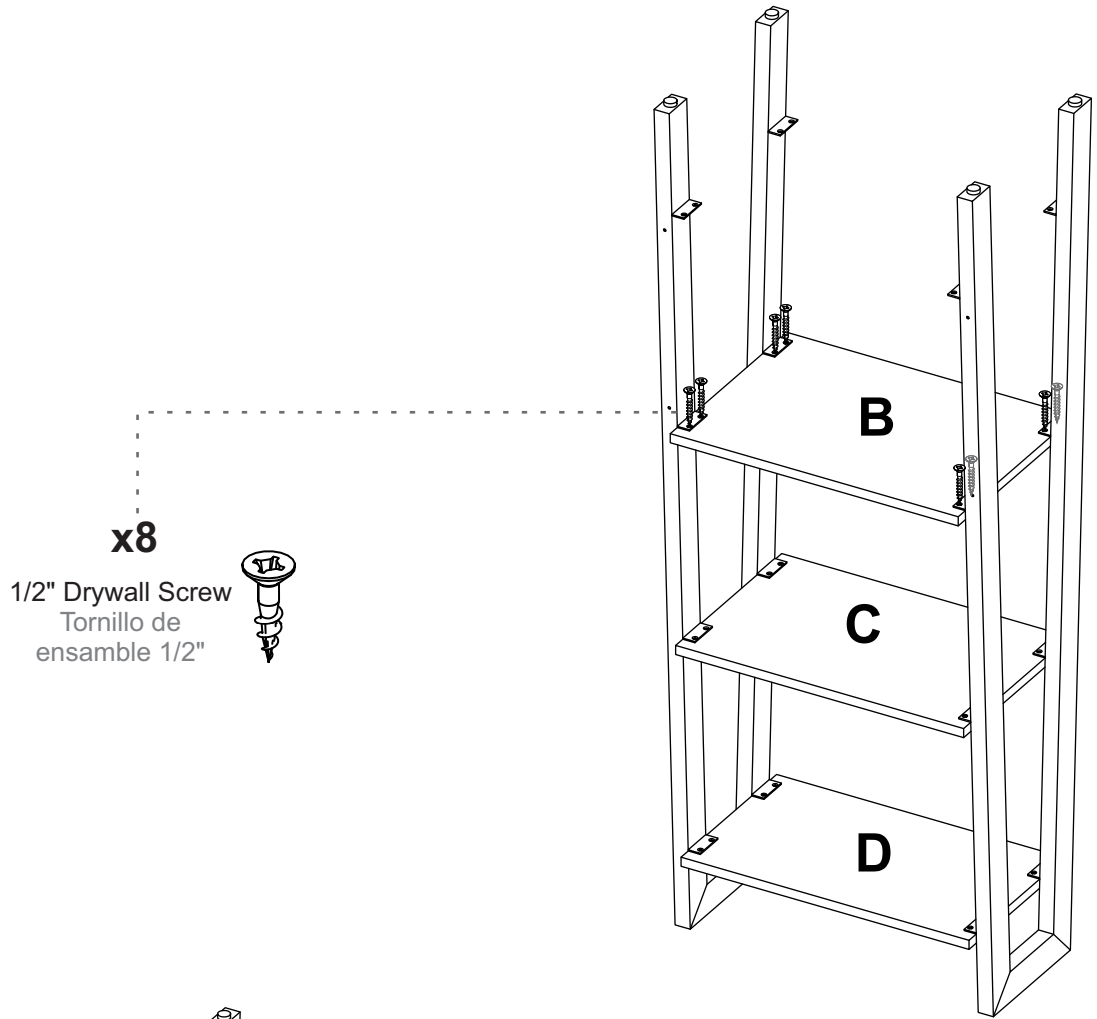


2

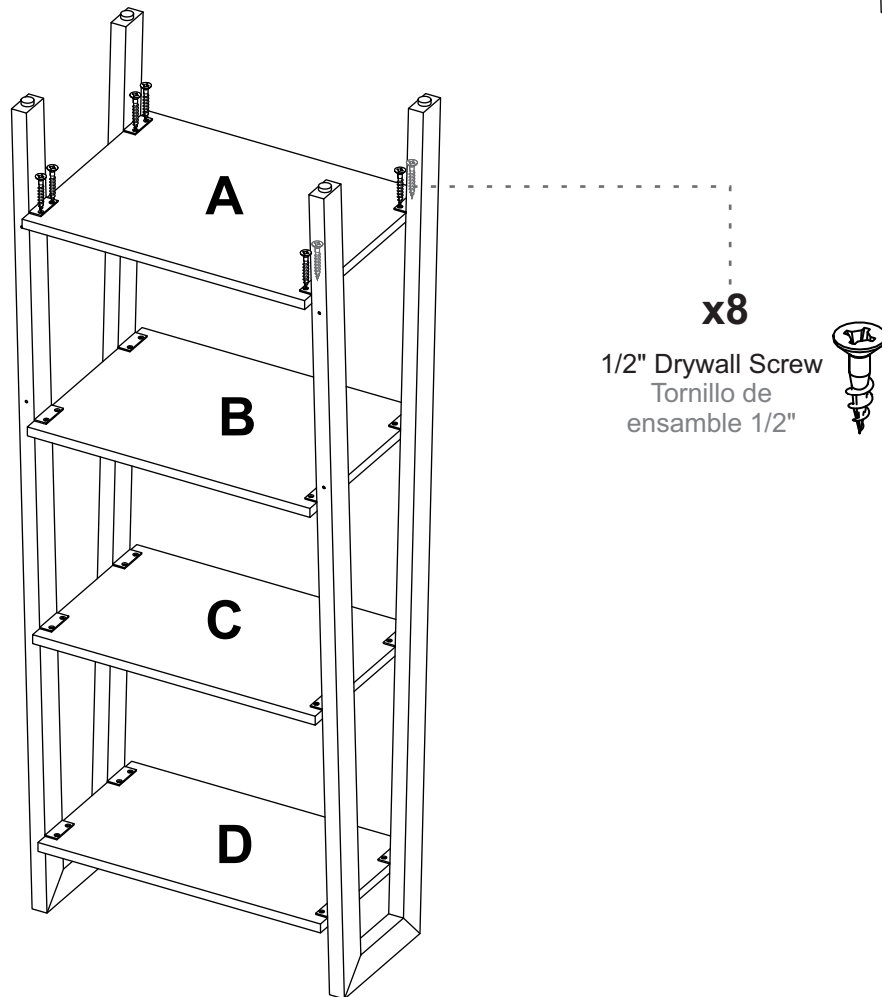
x8
1/2" Drywall Screw
Tornillo de
ensamble 1/2"



3



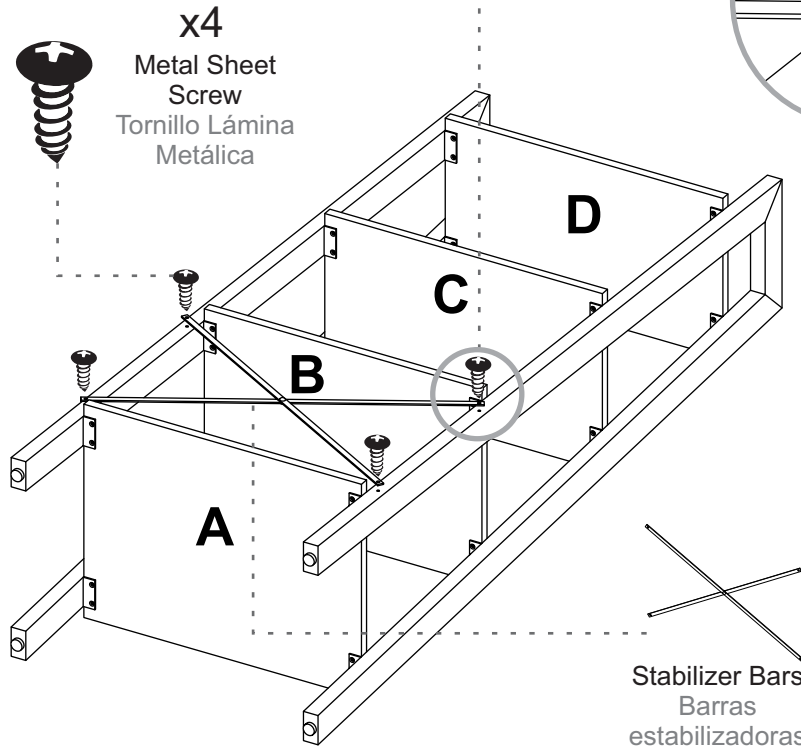
4



5



Be careful turning over the cabinet.
Tenga cuidado al voltear el mueble.



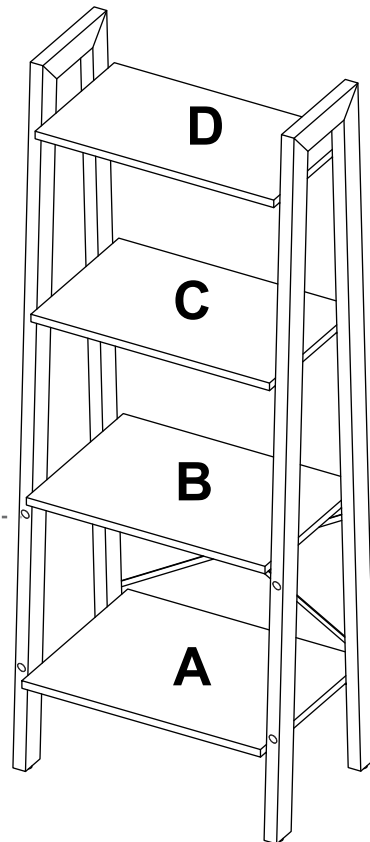
6



Be careful turning over the cabinet.
Tenga cuidado al voltear el mueble.

x4


Put the cover
caps in the legs visible
holes. /
Ubique las tapas adhesivas
en los orificios visibles
de las patas.



7



For the user safety, it is recommended to anchor the cabinet to the wall.

Por la seguridad del usuario se recomienda anclar el mueble a la pared.

-WARNING! TIPPING HAZARD – Unanchored furniture can tip over

-WARNING: CHECK FOR HIDDEN PIPES AND CABLES BEFORE DRILLING.

-IMPORTANT: IF YOUR WALLS ARE NOT SOLID LIKE BRICK OR STONE, YOU WILL REQUIRE SPECIALIST FITTINGS (NOT SUPPLIED)

-Pre-drill small pilot hole on the back edge of the furniture top using a 2mm drill bit. Attach the other end of the fixing strip to the back edge of the furniture top using the 15mm screw + washer and securely tighten.

-Place fixing strip against the wall and mark position for drilling hole.

-Drill hole in your wall to a depth of 30mm using a 6mm drill bit. If the surface of your wall is soft and crumbly, we would advise you to use a 5mm drill bit for a tighter fit.

-Insert plug into hole with end flush to the wall surface.

-Attach fixing strip to the wall using the 25mm screw + washer and securely tighten.

-¡ADVERTENCIA! PELIGRO DE VOLCAMIENTO - Los muebles no anclados a la pared pueden volcarse.

-¡ADVERTENCIA! Compruebe que no haya tubos o cables ocultos antes de perforar la pared.

-¡ADVERTENCIA!: Si sus paredes no son sólidas como ladrillo o concreto, necesitará anclaje especial (no suministrado).

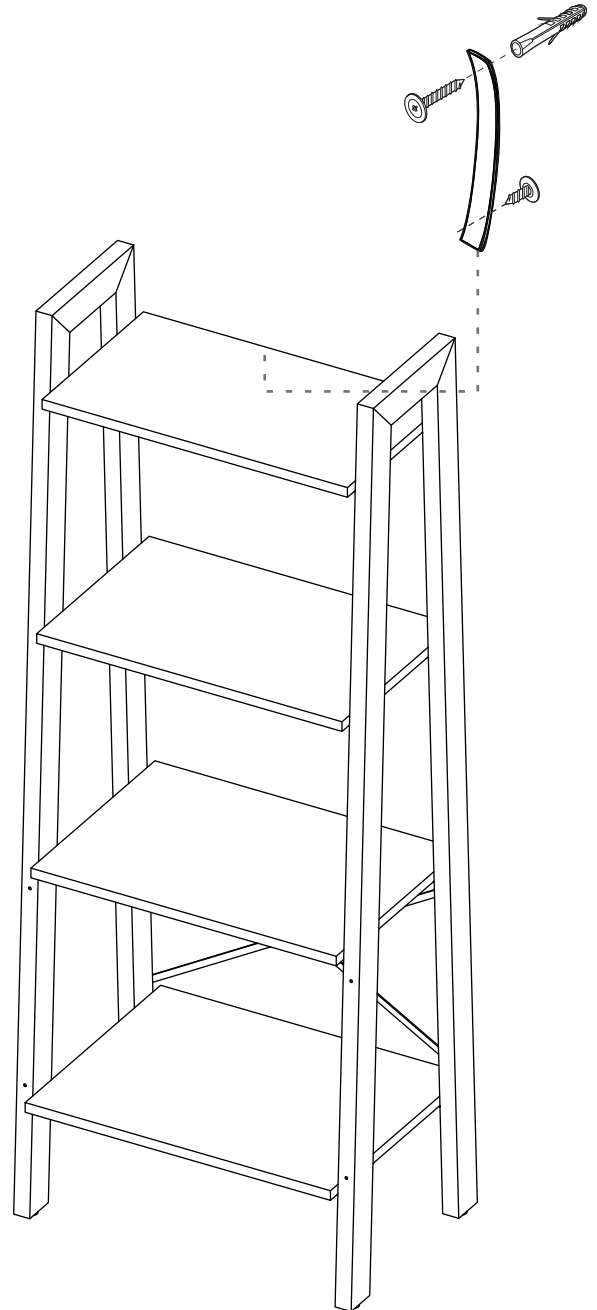
-Pre-taladre un pequeño orificio piloto en el borde posterior de la parte superior del mueble con una broca de 2mm. Fije el otro extremo de la tira de fijación al borde posterior del mueble con el tornillo de 15mm + arandela y apriete firmemente.

-Coloque la tira de fijación contra la pared y marque la posición para perforar.

-Haga un agujero en la pared a una profundidad de 30mm con una broca de 6mm. Si la superficie de su pared es suave y desmoronadiza, le recomendamos que use una broca de 5mm para un ajuste más apretado.

-Inserte el chazo plástico en el orificio con el extremo al ras de la superficie de la pared.

-Fije la tira de fijación a la pared con el tornillo de 25mm + arandela y apriete firmemente.



A

After you finish assembling the cabinet, take off the adhesive letters.

Al terminar de armar, desprenda las letras adhesivas.

WARRANTY POLICY

PÓLIZA DE GARANTÍA

Welcome to the RST Family

Here at RST Brands™ we are committed to your satisfaction by offering you a competitive warranty to ensure all our products are free from defects, in material and workmanship, to the original purchaser for a period of one year from the date of your purchase.

How It Works

We are happy to furnish a replacement at no cost to you in the case we determine a component to be defective. While our warranty applies to conditions of normal use, it does not apply to defects or damage resulting from intentional or accidental damage, outdoor use, negligence, or unreasonable use.

Here to Help

Please immediately report any defect to RST by calling (877) 924-2090 or send an email to customerservice@rstbrands.com. Have your receipt and order number handy for our team of customer service professionals that will be eager to assist you.

For assistance with assembly or customer service, call 1-877-924-2090 (English) Monday-Friday, 8 a.m. to 5 p.m. Mountain Time, North America. Email: customerservice@rstbrands.com or visit our website at www.rstbrands.com /

Para recibir ayuda con el ensamblaje o para comunicarse con servicio al cliente llame al 1-877-924-2090 (inglés) de lunes a viernes de 8:00 a.m. a 5:00 p.m. (hora de la montaña de Norte América), envíe un correo electrónico a customerservice@www.rstbrands.com o visite nuestro sitio web en www.rstbrands.com

