

Sfera 3 Light Pendant

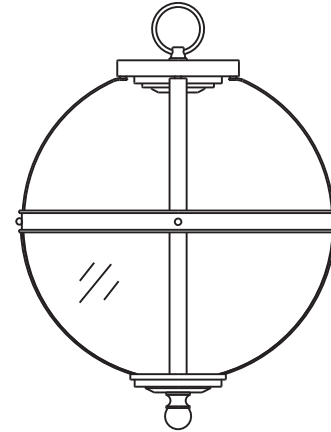
6610403- 1.3

**GENERAL PRODUCT INFORMATION:**

These fixtures are intended to be installed utilizing NEC compliant junction boxes.

This product is safety listed for damp locations.

This product may be dimmed with a standard incandescent dimmer.

**NEED HELP?**

¿NECESITA AYUDA?
AVEZ-VOUS BESOIN D'AIDE?

If you need installation assistance, replacement parts, or have questions regarding our warranty, please call our customer care center:

Si necesita asistencia en la instalación, piezas de repuesto, o tiene preguntas acerca de nuestra garantía, por favor llame a nuestro centro de servicio al cliente:

Si vous avez besoin de pièces de rechange, d'aide pur l'installation ou si vous avez des questions concernant notre garantie, veuillez appeler nos conseillers en produits au :

CAUTION - RISK OF FIRE

This product must be installed in accordance with the applicable installation code by a person familiar with the construction and operation of the product and the hazards involved.

Use minimum 90°c supply conductors.

MISE EN GARDE - RISQUE D'INCENDIE

Ce produit doit être installé selon le code d'installation pertinent, par une personne qui connaît bien le produit et son fonctionnement ainsi que les risques inhérents

Les fils d'alimentation doivent convenir pour 90°c.

ADVERTENCIA - RIESGO DE INCENDIO

Este producto debe ser instalado según el código de instalación aplicable por una persona que conozca la construcción y el funcionamiento del producto y los riesgos que supone.

Conductores de alimentación 90°c Min.

1-800-347-5483

To register your fixture, please visit our website:
www.SeaGullLighting.com

SAVE THESE INSTRUCTIONS!**Warranty**

Sea Gull Lighting fixtures and components, when properly installed and under normal conditions of use, are warranted to be free from defects in materials and workmanship for one year from date of sale. LED light sources are warranted for five years. ENERGY STAR® labeled products are warranted for three years. Sea Gull Lighting at its sole option will repair or replace, F.O.B. Factory, freight prepaid, any Sea Gull Lighting product defective in materials or workmanship. Such replacement is the exclusive remedy against Sea Gull Lighting should any of the products delivered prove defective. Invoices for labor charges and/or charge backs for labor will be denied unless prior written approval is given.

Any modification to a Sea Gull Lighting product not made at the factory will void the UL or ETL listing as well as the Sea Gull Lighting warranty policy.

To register your fixture, please visit our website: SeaGullLighting.com

Garantie

A la condition d'un montage et d'une utilisation dans les normes, les Luminaires et pièces Sea Gull Lighting sont garantis sans défauts des matériaux et dans leur fabrication pour une durée d'un an à compter de la date d'achat. Sources de lumière LED sont garantis pour cinq ans. Les produits labellisés ENERGY STAR® sont garantis pour trois ans. A sa seule discrétion, Sea Gull Lighting réparera ou remplacera tout produit Sea Gull Lighting défectueux dans ses matériaux ou dans sa fabrication, F.O.B. Usine fret payé d'avant. Un remplacement selon ces conditions est l'unique recours à l'encontre de Sea Gull Lighting dans le cas où les produits livrés se révèlent défectueux. Toute facture concernant des frais de main d'oeuvre et/ou toute demande de remboursement de main d'oeuvre sera rejetée à moins qu'un accord écrit ait été consenti au préalable.

Toute modification non effectuée par l'usine d'un produit Sea Gull Lighting conduira à l'annulation des enregistrements UL ou ETL ainsi que du contrat de garantie Sea Gull Lighting.

Pour enregistrer votre luminaire, veuillez consulter notre site web : SeaGullLighting.com

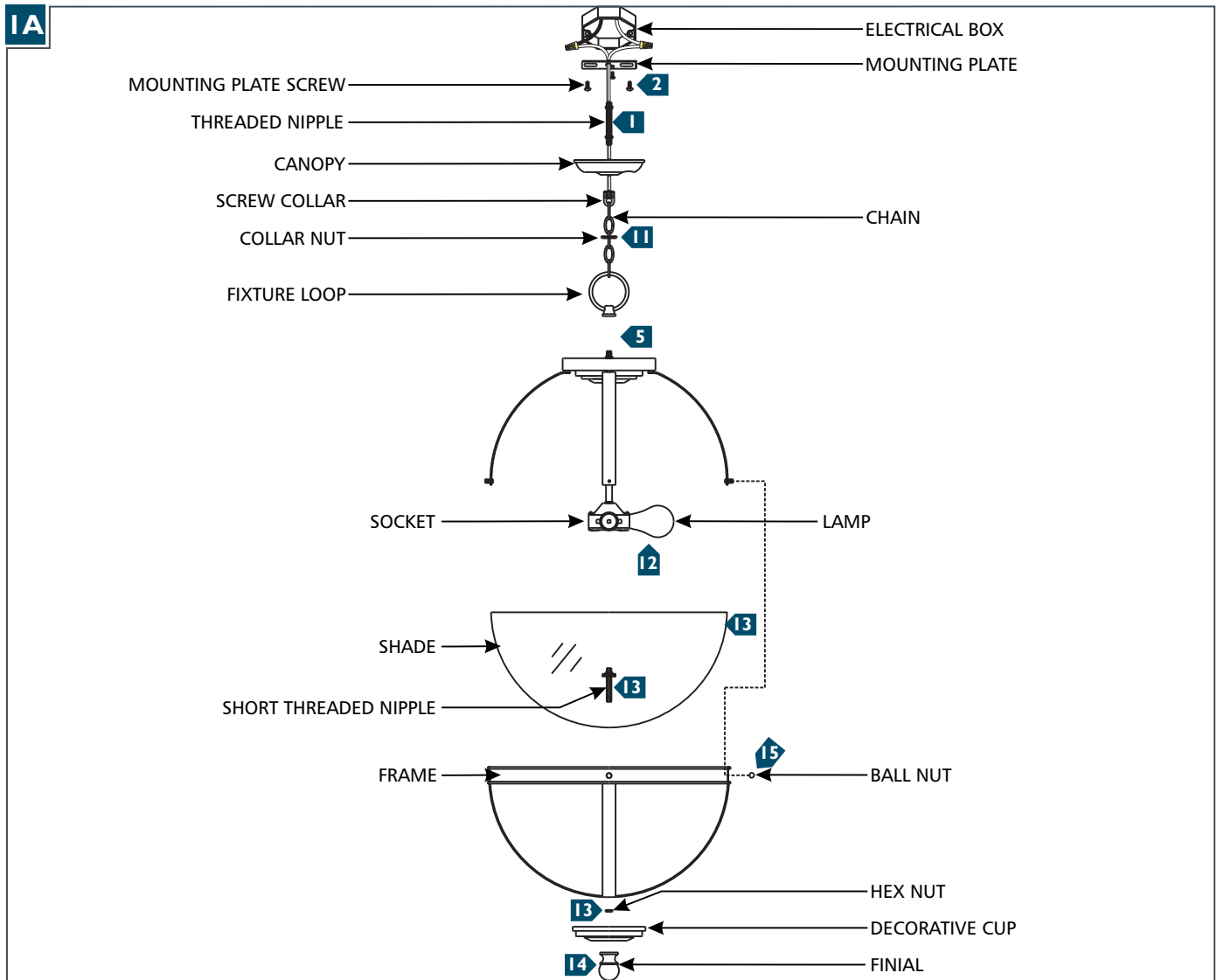
Garantía

Los accesorios y componentes Sea Gull Lighting, cuando son correctamente instalados bajo condiciones de uso normal, se garantizan a estar libres de defectos en materiales y trabajo manual por un año de la fecha de compra. Lámparas LED tienen una garantía de cinco años. Los productos etiquetados ENERGY STAR® se garantizan por tres años. Sea Gull Lighting a su propia opción reparará o reemplazará, F.O.B. Factory, flete pre pagado, cualquier producto de Sea Gull Lighting defectuoso en materiales o trabajo manual. Tal reemplazo es el remedio exclusivo en contra de Sea Gull Lighting en caso de que cualquiera de sus productos entregados esté defectuoso. Facturas por cargos de labor y/o cargos al usuario por labor serán negados a menos de que se haya recibido permiso previo por escrito.

Cualquier modificación hecha a un producto de Sea Gull Lighting no llevado a cabo en la fábrica anulara el listado de UL o ETL al igual que la póliza de garantía de Sea Gull Lighting.

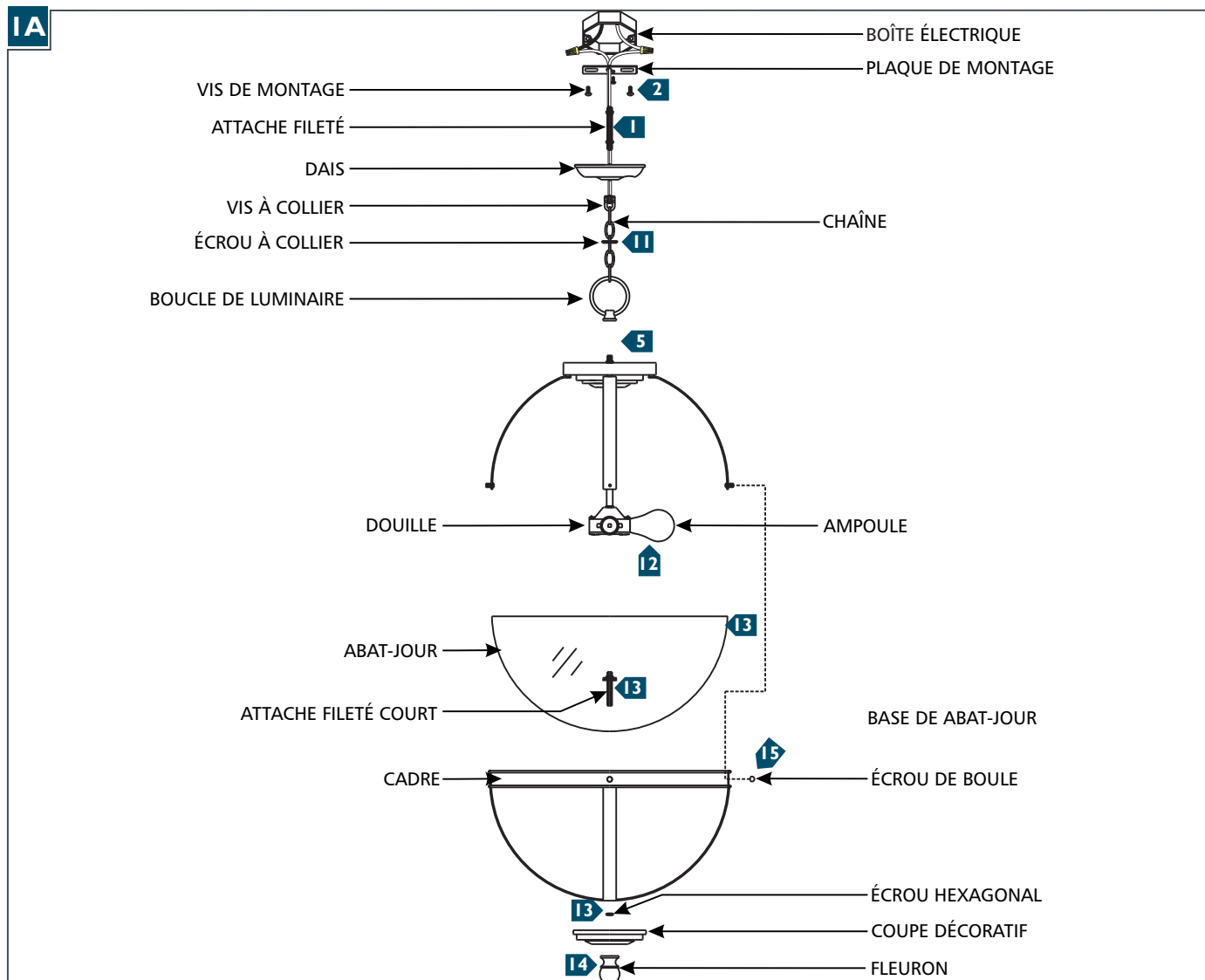
Para registrar su accesorio, por favor visite nuestra página web: SeaGullLighting.com

Install the Fixture



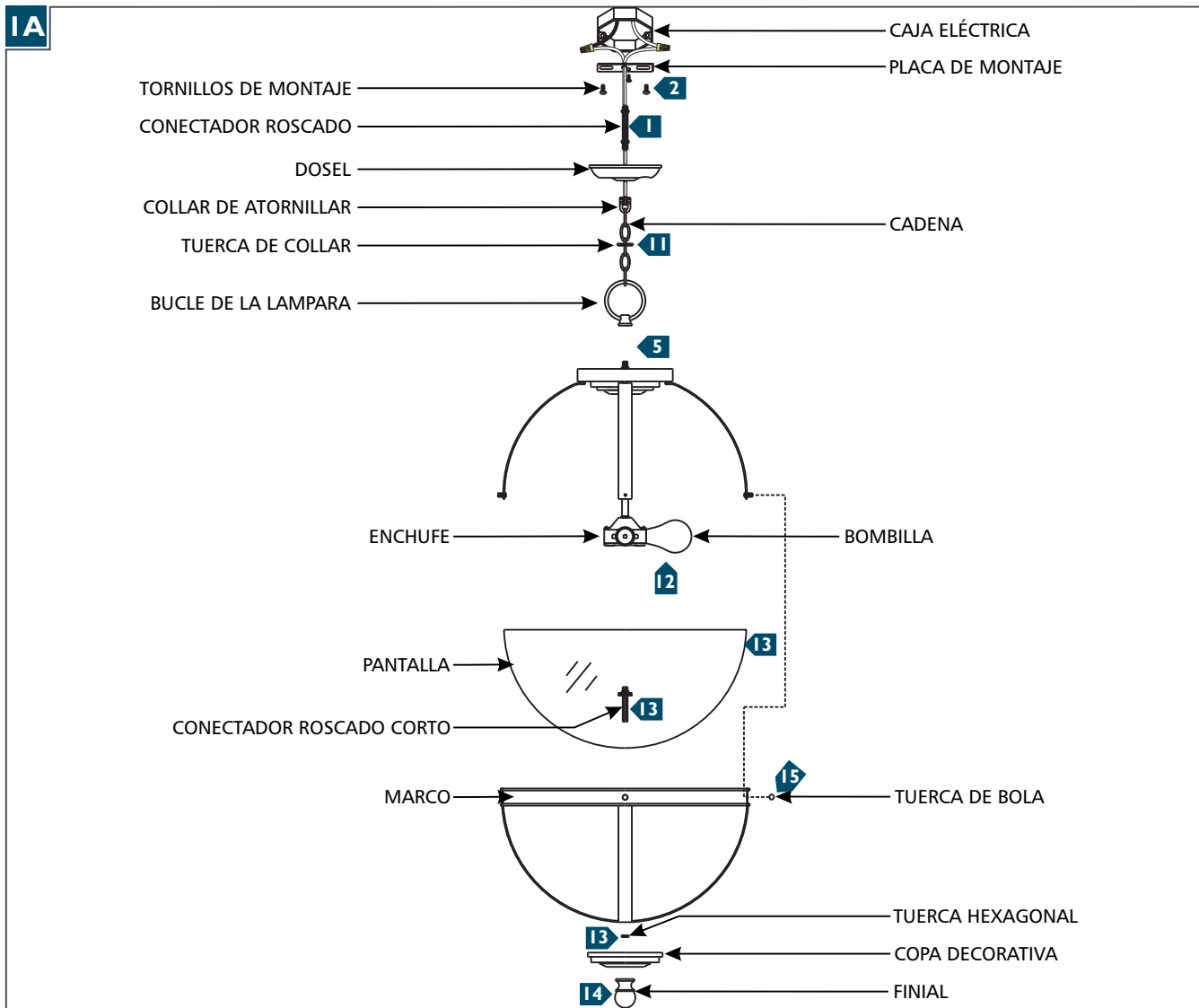
- 1** Screw the shorter end of the threaded nipple tightly onto the mounting plate.
- 2** Secure the mounting plate to the electrical box with two mounting plate screws.
- 3** Screw the screw collar tightly onto the threaded nipple.
- 4** Determine the wanted height of the fixture and remove a portion of the chain by opening a link and removing it from the bottom.
- 5** Screw the fixture loop onto the fixture.
- 6** Install the canopy and the collar nut onto the chain (in that order) then install the open link onto the fixture loop and secure it in place by closing the link.
- 7** Weave the cord through the chain, screw collar, canopy, threaded nipple, and out of the electrical box. Trim the cord leaving enough to make electrical connections.
- 8** Connect the fixture to a suitable ground in accordance to local electrical codes.
- 9** Connect the white fixture wire (square and/or rigid) to the neutral power line wire with a wire nut.
- 10** Connect the black fixture wire (round and/or smooth) to the hot power line wire with a wire nut.
- 11** Neatly place all the wires into the electrical box, place the canopy onto the ceiling, and secure it in place by screwing the collar nut tightly onto the screw collar.
- 12** Screw the lamps into the sockets. Refer to the label on the socket for Max Wattage Information.
- 13** Place the shade into the frame, then insert the short threaded nipple through the shade and frame and secure them together by tightening the hex nut.
- 14** Install the decorative cup onto the short threaded nipple and secure it in place by tightening the finial.
- 15** Install the frame to the fixture and secure it in place using ball nuts.

Installer le Luminaire



- 1** Vissez l'extrémité la plus courte de l'attache fileté fermement sur la plaque de montage.
- 2** Fixez la plaque de montage à la boîte électrique avec deux vis de montage.
- 3** Vissez la vis à collier fermement sur le écrou à collier.
- 4** Déterminer la hauteur désirée de l'appareil et enlever une partie de la chaîne par l'ouverture d'un lien et l'enlever du fond.
- 5** Vissez la boucle de fixation sur le luminaire
- 6** Installez la dais et l'écrou à collier sur la chaîne (dans cet ordre), puis installer le lien ouvert sur la boucle de fixation et le fixer en place par la fermeture de la liaison.
- 7** Armure de la corde à travers la chaîne, vis à collier, dais, attache fileté, et hors de la boîte électrique. Coupez le cordon en laissant suffisamment pour établir des connexions électriques.
- 8** Connecter le luminaire à un terrain approprié conformément aux codes électriques locaux.
- 9** Connecter le fil blanc du luminaire (carré et / ou rigide) pour le fil de la ligne d'alimentation neutre avec un serre-fils.
- 10** Connecter le fil noir du luminaire (ronds et / ou lisses) pour le fil de la ligne d'alimentation à chaud avec un serre-fils.
- 11** Soigneusement placer tous les fils dans la boîte électrique, placez la verrière au plafond, et fixez-le en vissant l'écrou collet serré sur le col de la vis.
- 12** Vissez l'ampoules dans les douilles. Reportez-vous à l'étiquette sur la prise pour Max Wattage information.
- 13** Placez l'abat-jour dans le cadre, puis insérez le attache fileté court enfilé dans l'abat-jour et cadre et fixez-les ensemble en serrant l'écrou hexagonal.
- 14** Installer la coupe décorative sur le attache fileté court et le fixer en place en serrant la finial.
- 15** Installez le cadre de la luminaire et le fixer en place à l'aide des écrous de boule.

Instale la Lámpara



- 1** Atornille el extremo más corto de el conector roscado firmemente en la placa de montaje.
- 2** Fije la placa de montaje a la caja eléctrica con dos tornillos de montaje.
- 3** Enrosque el collar de atornillar firmemente en el conector roscado.
- 4** Determine la altura deseada del dispositivo de fijación y retire una porción de la cadena mediante la apertura de un enlace y la eliminación de la parte inferior.
- 5** Atornille el bucle de la lámpara en la luminaria.
- 6** Instale el dosel y la tuerca de collar en la cadena (en ese orden) y luego instale el enlace abierto en el circuito de fijación y seguro en su lugar, cerrando el enlace.
- 7** Pase la cuerda a través de la cadena, collar de atornillar, dosel, conector roscado, y fuera de la caja eléctrica. Recorte el cable dejando suficiente para hacer las conexiones eléctricas.
- 8** Conecte el dispositivo a una toma adecuada de acuerdo a los códigos eléctricos locales.
- 9** Conecte el cable blanco de la lámpara (cuadrado y / o rígido) al cable de la línea de alimentación neutra con una tuerca para cable.
- 10** Conecte el cable negro de la lámpara (redonda y / o suave) al cable de la línea eléctrica caliente con una tuerca para cable.
- 11** Cuidadosamente colocar todos los cables en la caja eléctrica, coloque la cubierta en el techo, y seguro que en su lugar atornillando la tuerca firmemente en el cuello del tornillo.
- 12** Atornille las bombillas en los enchufes. Consulte la etiqueta en la toma de Max Información de Potencia.
- 13** Coloque la pantalla en el marco, a continuación, inserte el conector roscado corto a través de la pantalla y el marco y asegúralos juntos apretando la tuerca hexagonal.
- 14** Instalar la copa decorativa en el conector roscado corto y fijarlo en su lugar apretando el finial.
- 15** Instalar el marco para la lámpara y seguro en su lugar con las tuercas de bola.