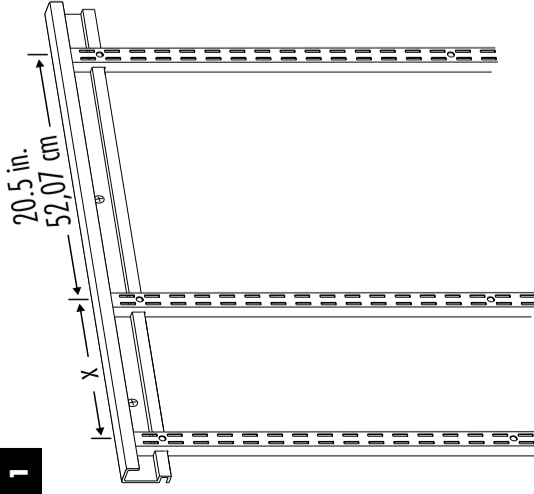


**1**



To support drawer system, place two Standards (not included) 20.5 in. apart (center-to-center).

Pour soutenir le système de tiroirs, fixez deux Rails Verticaux (non inclus) à une distance de 52,07 cm (centre à centre).

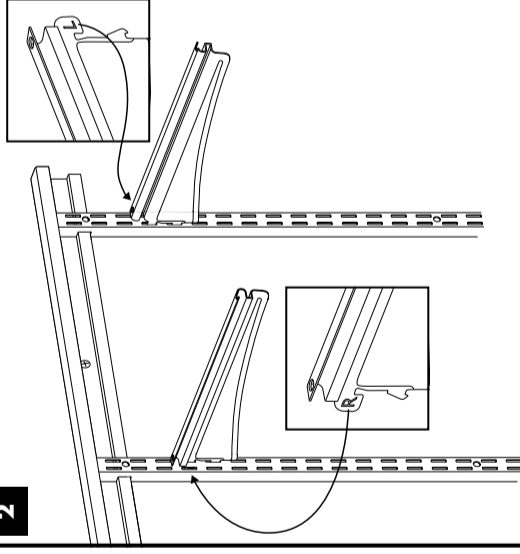
Para soportar el sistema de cajones, coloque dos Rieles Verticales (no incluidos) con una separación de 52,07 cm (de centro a centro).

**IMPORTANT:** This product is designed to be installed onto hang standards (not included) which are part of the ClosetMaid® ShelfTrack™ system. If hang standards have been previously installed, it will be necessary to re-position hang standards as indicated and re-secure to wall.

**WARNING:** This system is designed for mounting on a wall that is an integral part of a house and/or building. Follow manufacturer's instructions for proper installation. Failure to follow instructions may cause the system to collapse and cause serious bodily injury and/or damage to personal belongings.

Do not overload unit. Do not climb or step on the unit. The unit may become unstable and either tip or collapse. Serious bodily injury and/or damage to personal belongings may occur.

**2**



Identify bracket ("R") and bracket ("L"). Insert brackets into corresponding "inside" slots on Hang Standards.

Identifiez les supports ("R") et ("L"). Insérez les supports dans les fentes "intérieures" correspondantes sur les montants de Rails Verticaux.

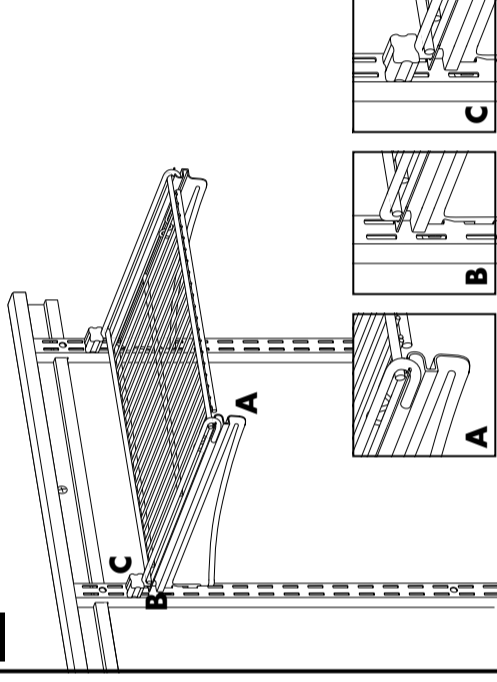
Identifique los soportes ("R") y ("L"). Inserte los soportes en las ranuras "interiores" correspondientes de los Rieles Verticales.

**IMPORTANT :** Ce produit est conçu pour être fixé sur des rails verticaux (non inclus) qui font partie du système ShelfTrack™ de ClosetMaid®. Si des rails verticaux ont été installés précédemment, il sera nécessaire de les repositionner tel qu'indiqué et de les fixer de nouveau solidement au mur.

**MISE EN GARDE :** Ce système est conçu pour être fixé sur un mur qui fait partie intégrante d'une résidence ou d'un bâtiment. Suivre les directives d'installation du fabricant. Ne pas se conformer à ces directives pourrait causer l'affaiblissement du système, provoquant des blessures graves ou des dommages matériels.

Ne pas surcharger les modules. Ne pas grimper ou se tenir debout ou assis sur le module. Le module risque de devenir instable et basculer ou s'affaisser. Cela pourrait provoquer des blessures graves ou des dommages matériels.

**3**



A. Hook shelf into front groove of each bracket.  
B. Place back wires into back holes on bracket.  
C. Snap clips into hang standards to lock top in place.

A. Accrochez l'étagère dans la rainure avant de chaque support.  
B. Placez la tige arrière dans les trous arrière des supports.  
C. Enclencher les agrafes sur les rails verticaux pour verrouiller la partie supérieure en place.

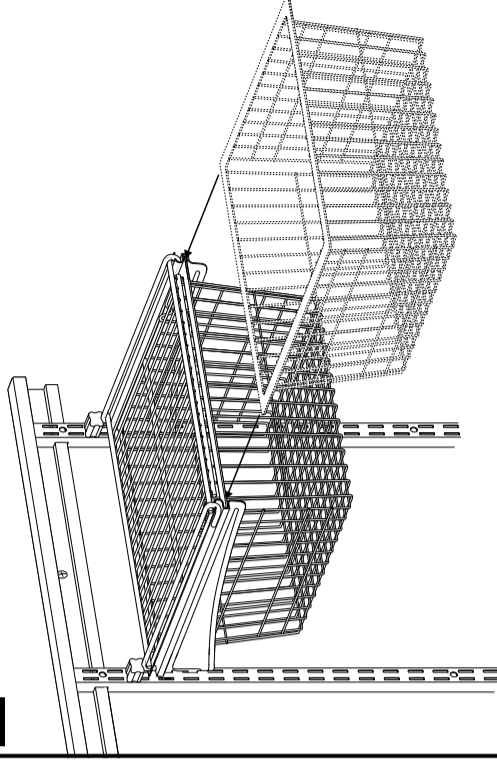
A. Enganche la repisa en la ranura delantera de cada soporte.  
B. Coloque el alambre trasero en los agujeros traseros de los soportes.  
C. Abroche los fijadores a los rieles verticales de colgar para fijar la parte superior en su lugar.

**IMPORTANTÉ:** Este producto está diseñado para instalarse en rieles verticales (no incluidos) que son parte del sistema ClosetMaid® ShelfTrack™. Si los rieles verticales se han instalado anteriormente, será necesario volver a colocar los rieles verticales como se indica para fijarlos de nuevo a la pared.

**ADVERTENCIA:** Este sistema está diseñado para su instalación en una pared incorporada a la casa y/o edificio. Siga las instrucciones del fabricante para una instalación correcta. No seguir las instrucciones correctamente puede causar que la unidad colapse, causando lesiones corporales graves y/o daños a objetos personales.

No sobrecargue la unidad. No escale o suba a la unidad. La unidad puede resultar inestable y puede volcarse o colapsar pudiendo causar lesiones graves personales y daños a los objetos personales.

**4**



Secure hang standards to wall (see instructions provided with hang standards). Slide supplied drawer into lower channels on each bracket. Repeat steps 2, 3 and 4 for remaining drawer(s) working from the bottom to the top. Allow 7 spaces between brackets for 4 in. High Drawers and 4 spaces between brackets for 7 in. High Drawer.

Fixer les rails verticaux au mur (consultez les instructions fournies avec les rails verticaux). Faites glisser le tiroir fourni dans les glissières inférieures de chaque support. Répétez les étapes 2, 3, et 4 pour les autres tiroirs, de bas en haut. Laissez 7 espaces entre les supports pour les Tiroirs de 17,78 cm de Haut et 4 espaces entre les supports pour les Tiroirs de 10,16 cm de Haut.

Fije los rieles verticales a la pared (vea las instrucciones incluidas con los rieles verticales). Deslice el cajón incluido en los canales inferiores de cada soporte. Repita los pasos 2, 3 y 4 para los demás cajones, trabajando desde abajo hasta arriba. Deje 7 espacios entre los soportes para Cajones Alto de 17,78 cm y 4 espacios entre soportes para Cajón Alto de 10,16 cm.

Manufacturer reserves the right to change specifications without notice.  
Le fabricant se réserve le droit d'apporter des changements aux caractéristiques sans préavis.  
El fabricante se reserva el derecho de modificar las especificaciones sin previo aviso.

© ClosetMaid Corporation 2012  
Ocala, FL 34471  
1-800-874-0008 (USA, Canada)