**QUESTIONS, PROBLEMS, OR MISSING PARTS?**

If any parts are missing, damaged, or if you have any questions or need additional instructions, DO NOT RETURN THIS PRODUCT TO THE RETAILER, visit us at www.gorillacarts.com to complete the replacement parts submission form or call our customer service department at 1-800-867-6763. 9 a.m. - 4 p.m., CST, Monday-Friday.

¿PREGUNTAS, PROBLEMAS O PIEZAS FALTANTES?

Si falta alguna pieza o está dañada o si tienes preguntas o necesitas instrucciones adicionales, NO DEVUELVAS ESTE PRODUCTO AL MINORISTA, visítanos en www.gorillacarts.com para llenar el formulario de piezas de repuesto o llama a nuestro departamento del servicio del cliente al 1-800-867-6763. De lunes a viernes entre las 9 a.m. y 4 p.m., Hora Estándar del Centro.

IMPORTANT SAFETY INSTRUCTIONS

1. Read, understand and follow ALL instructions before using this product.
2. Do not exceed the overall maximum load capacity of 300 lbs. The weight rating is based on an evenly distributed load.
3. Do not allow children to use the cart without supervision. This cart is not a toy.
4. Do not use this cart for transporting passengers.
5. Use caution when moving a fully loaded cart.
6. Do not stand or sit on cart.
7. Distribute load evenly over the surface of the shelves.
8. If any parts become damaged, broken or misplaced, do not use the cart until replacement parts have been obtained.
9. Do not use cart on surfaces or for transporting objects that can cause damage to the tires.
10. It is recommended that the cart be inspected for damage before each use.
11. KEEP THESE INSTRUCTIONS FOR FURTHER REFERENCE.

INSTRUCCIONES DE SEGURIDAD IMPORTANTES

1. Lee, entiende y sigue TODAS las instrucciones antes de usar este producto.
2. No sobrepases la capacidad total de carga máxima de 136 kg. La capacidad de peso nominal está basada en una carga distribuida de manera uniforme.
3. No permitas que los niños usen el carrito sin supervisión. Este carrito no es un juguete.
4. No lo uses para transportar pasajeros.
5. Procede con cuidado al mover un carrito completamente cargado.
6. No te pares ni te sientes sobre el carrito.
7. Distribuye la carga con uniformidad sobre la superficie de la cama.
8. Si alguna de las piezas se daña, rompe o pierde, no uses el carrito hasta obtener la pieza de repuesto.
9. No uses el carrito sobre superficies ni para transportar objetos que puedan causar daños a los neumáticos.
10. Se recomienda revisar el carrito antes de cada uso para detectar cualquier daño.
11. GUARDA ESTAS INSTRUCCIONES PARA FUTURAS CONSULTAS.

Gorilla Carts
7677 Equitable Drive
Eden Prairie, MN 55344
1-800-867-6763
www.gorillacarts.com



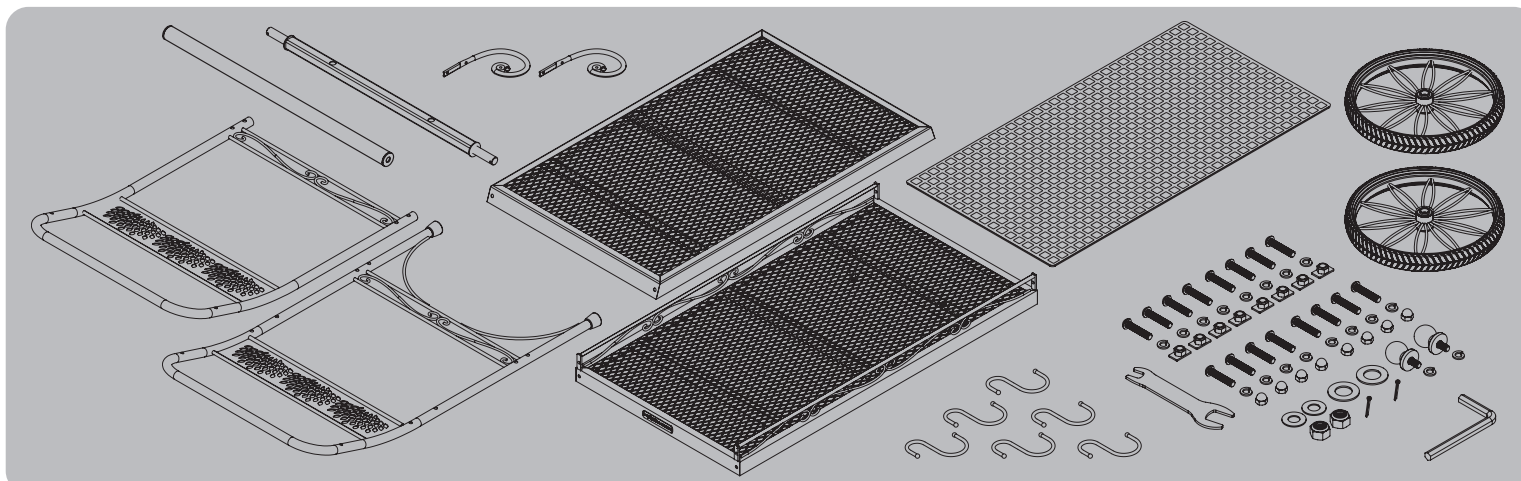
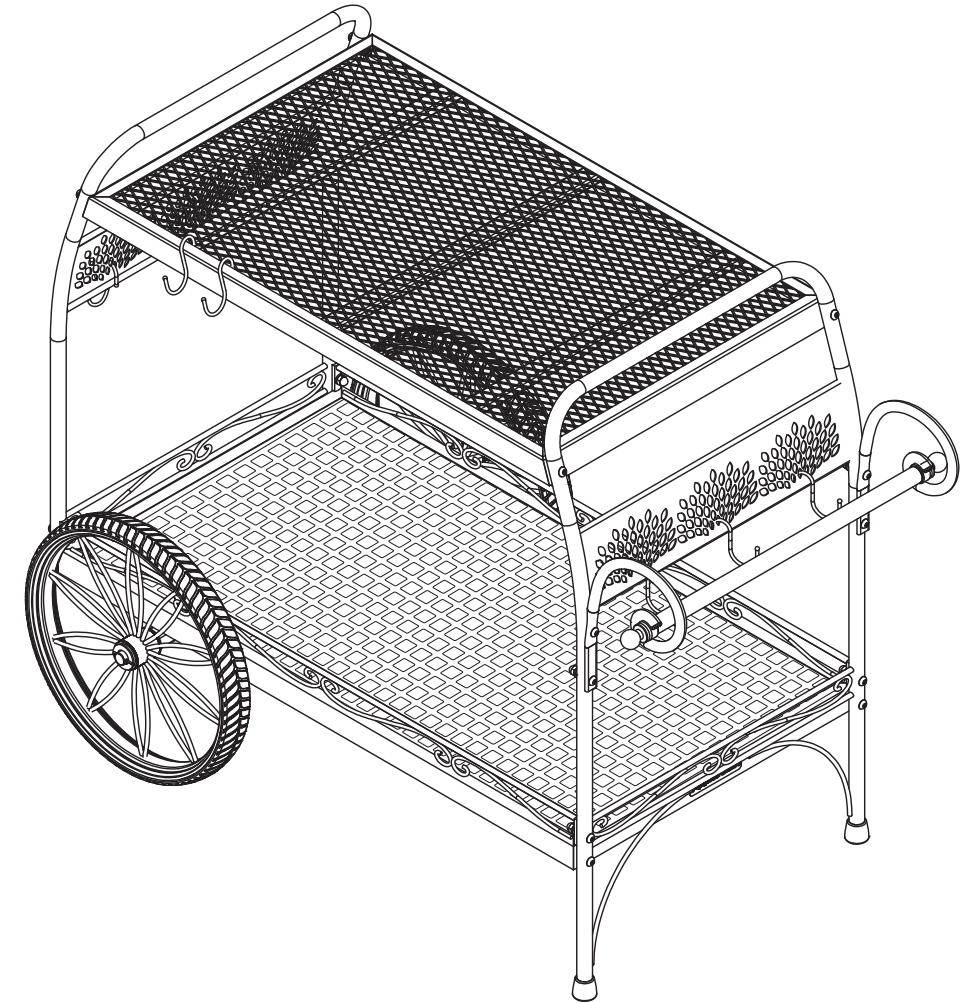
REGISTER your product at
REGISTRA este producto en:
www.gorillacarts.com

PROP 65 WARNING

This product may contain a chemical known to the State of California to cause cancer, birth defects, or other reproductive harm.
ADVERTENCIA DE LA PROP. 65
Este producto pueden contener un químico que el estado de California reconoce como causante de cáncer, malformaciones congénitas u otros daños al sistema reproductivo.

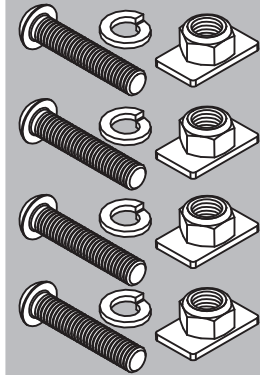
GORILLA CARTS®

Model # / Modelo núm. GOR-2240DEC

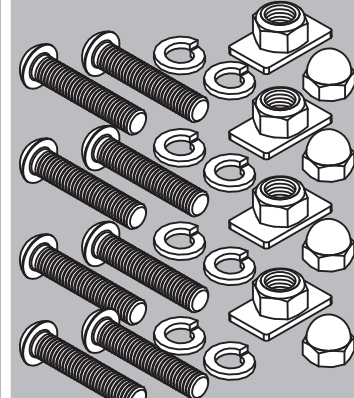


HARDWARE • HERRAJES

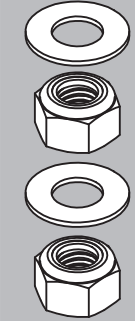
STEP 1 • PASO 1



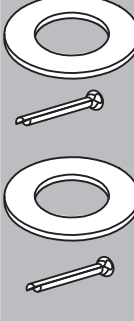
STEP 2 • PASO 2



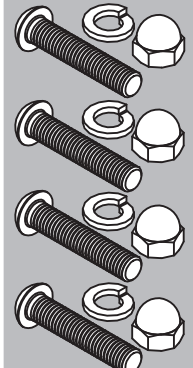
**STEP 3
PASO 3**



**STEP 4
PASO 4**



**STEP 5
PASO 5**



**STEP 6
PASO 6**



**STEP 7
PASO 7**

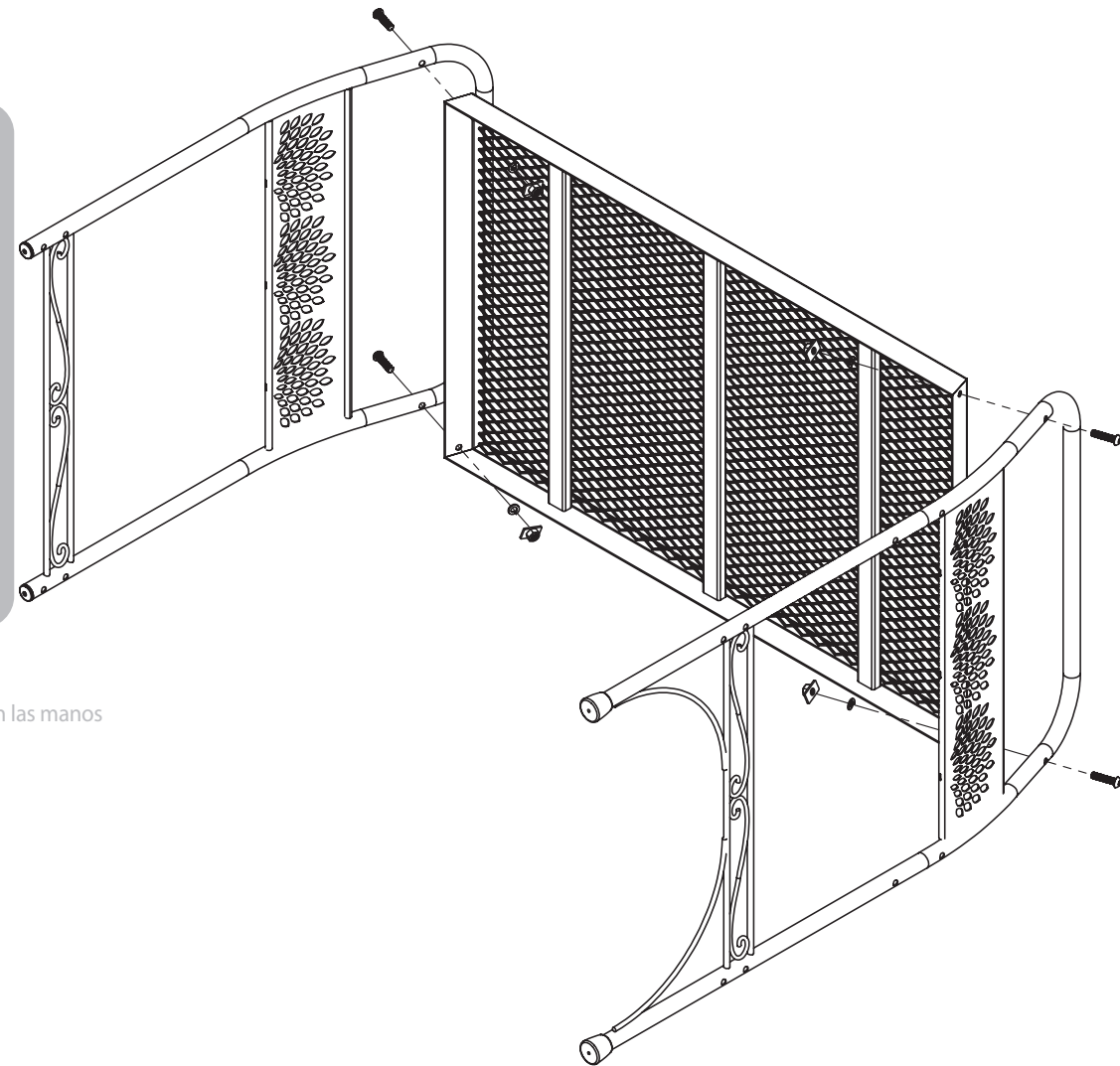


TOOLS INCLUDED • INCLUYE HERRAMIENTAS



ASSEMBLY INSTRUCTIONS • INSTRUCCIONES DE ENSAMBLAJE

1

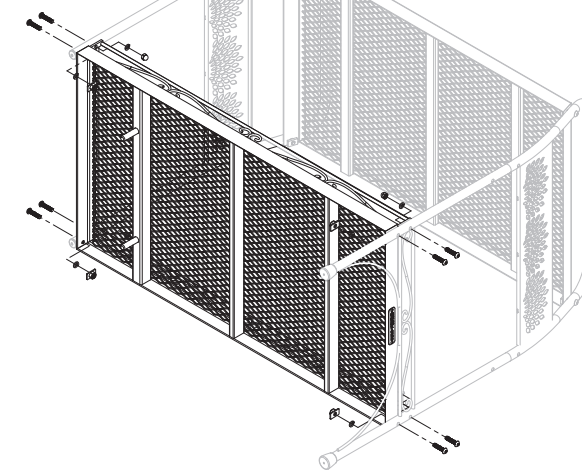


Only hand tighten bolts
Pernos ajustables solo con las manos

2



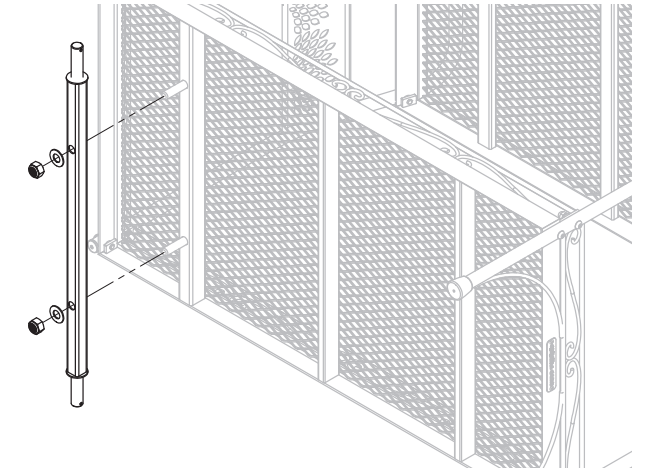
Tighten all bolts from Steps 1 & 2 with the supplied wrenches
Aprieta todos los pernos en los pasos 1 y 2 con las llaves incluidas



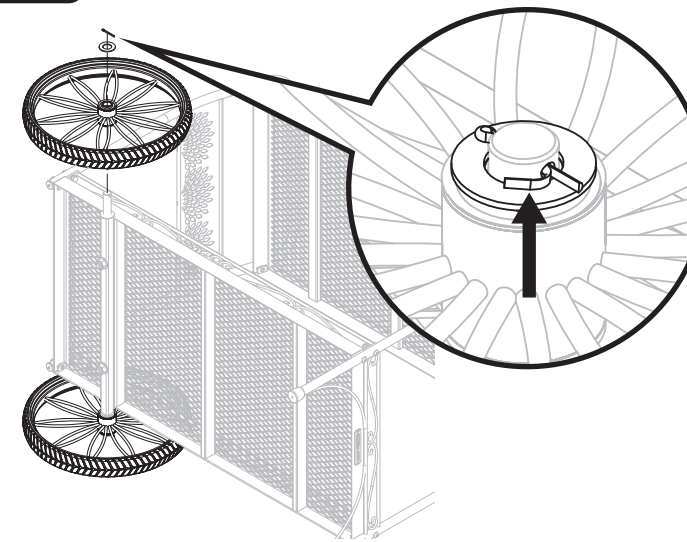
3



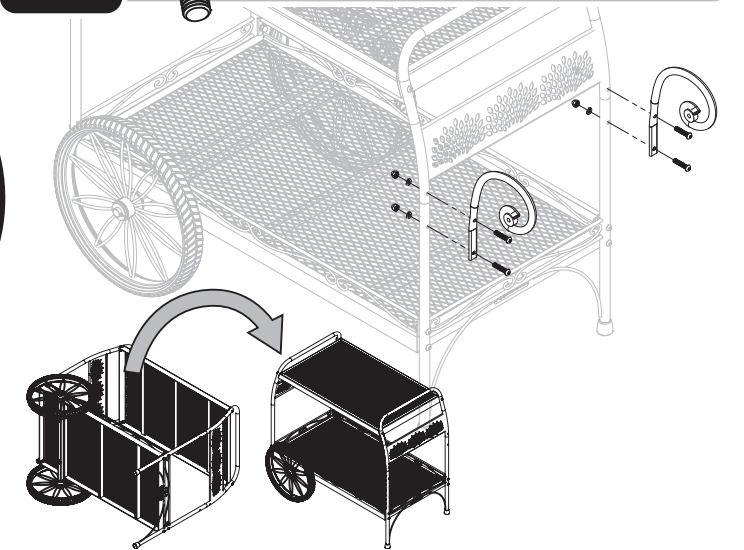
Tighten the nuts with the supplied wrench.
Aprieta las tuercas con la llave incluida.



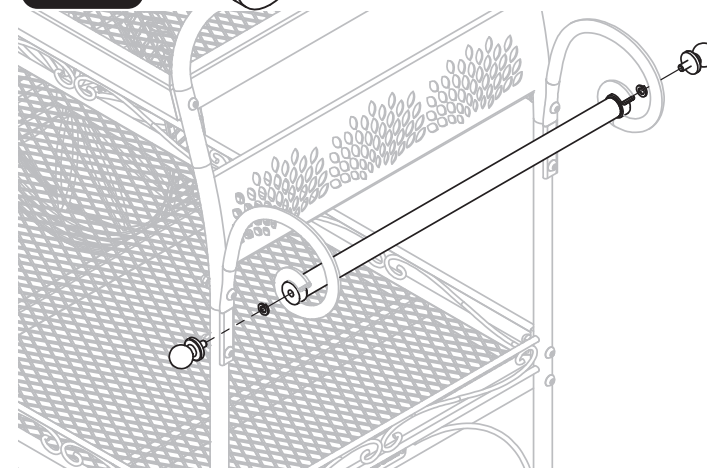
4



5



6



7

