

INSTALLATION INSTRUCTION

For Model # 18008

WARNING! SHUT POWER OFF AT FUSE OR CIRCUIT BREAKER.

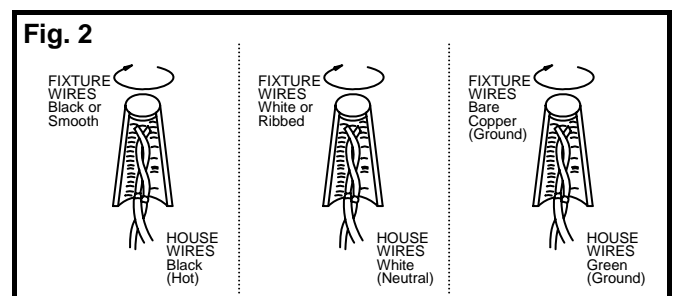
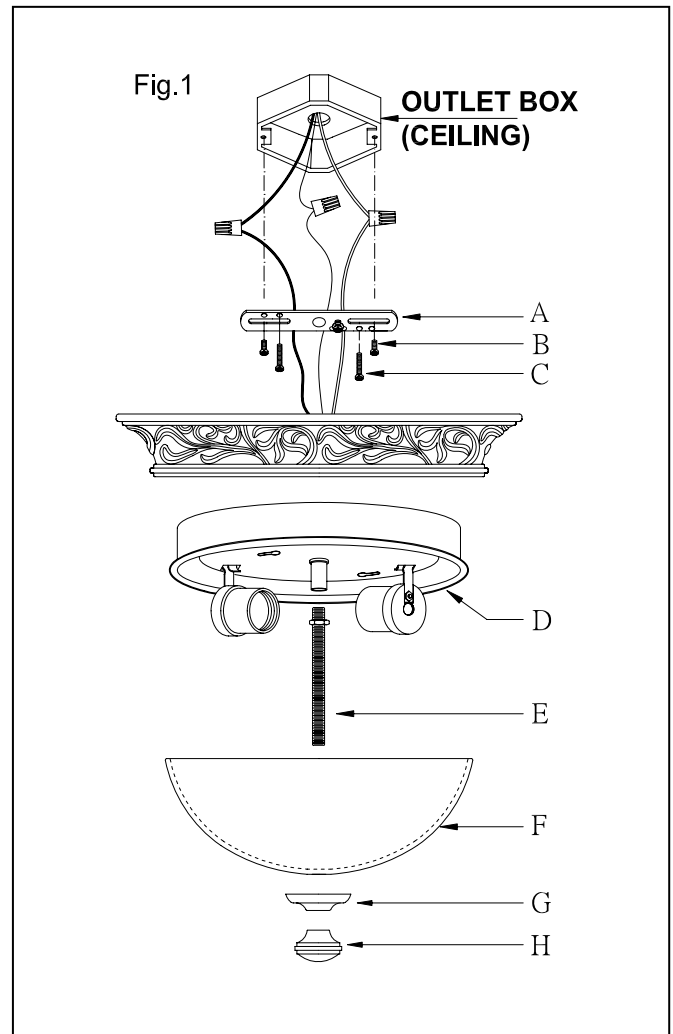
MOUNTING THE FIXTURE (Fig.1)

1. Carefully unpack your new fixture and lay out all the parts on a clear area. Take care not to lose any small parts necessary for installation.
2. Shut off power at the fuse box or circuit breaker box. Remove the old fixture from ceiling, including the crossbar.
3. Thread the two Mounting Screws (C) about 1/4" into the pre-drilled holes in the Crossbar (A) spaced the same distance apart as the holes in the Ceiling Pan (D).
4. Attach the Crossbar (A) to the Outlet Box using the two Screws (B) from the Outlet Box. The side of the Crossbar marked "GND" must face out.

CONNECTING THE WIRES (Fig. 2)

5. While holding the Ceiling Pan (D) toward the ceiling, connect the electrical wires as shown in (Fig.2), making sure that all wire connectors are secured. If your outlet has a ground wire (green or bare copper), connect the fixture Ground Wire to it. Otherwise, connect the fixture Ground Wire directly to the Crossbar using the Green Screw provided.
6. After wires are connected, tuck them carefully into the outlet box. Place the Ceiling Pan (D) over the Mounting Screw (C) and tighten with a screwdriver.
7. Install the light bulbs in accordance with the fixture's specifications. **(DO NOT EXCEED THE MAXIMUM WATTAGE RATING!!)**
8. Thread the Nipple (E) into the Ceiling Pan (D). Place the Glass Shade (F) over the nipple and secure with Bottom Cap (G) and Finial (H).

Your installation is now complete. Return power to the junction box and test the fixture.



LA-1147E/S



In the event that you should have any installation question or are missing parts, please contact **Customer Service**. Customer service may be reached weekdays a **1-800-527-0998** between the hours of 8:00am and 5:00pm PST (Pacific Standard Time).

2455 PACES FERRY RD., N.W., ATLANTA, GA 30339

INSTRUCCIONES PARA LA INSTALACION

Para Modelo #18008

ADVERTENCIA! CORTE LA CORRIENTE DESDE EL FUSIBLE O EL INTERRUPTOR CENTRAL.

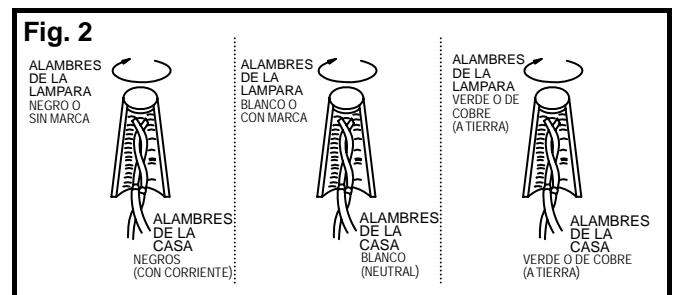
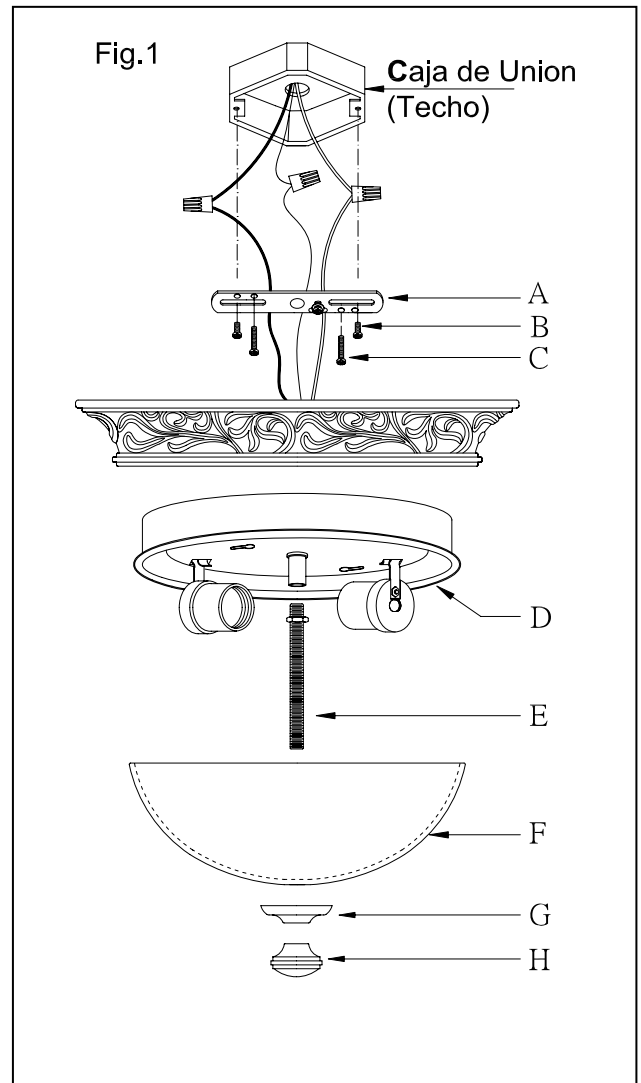
MONTANDO LA LAMPARA (Fig.1)

1. Desempaque cuidadosamente su nueva lampara y coloque todas las partes en una superficie despejada. Tenga cuidado de no perder las partes pequeñas que son necesarias para la instalacion.
2. Corte la corriente en el circuito principal y quite la lampara vieja incluyendo la barra transversal.
3. Atornille los dos Tachones (C) 1/4" en los agujeros de la Barra Transversal (A), separados en la misma distancia que los agujeros del Plato (D)
4. Coloque la Barra Transversal (A) y montelo a la Caja de Union usando los dos Tornillos (B). El lado marvado "GND" deben quedar hacia afuera.

CONECTANDO LOS ALAMBRES (Fig.2)

5. Mientras sostiene el Plato (D) contra el techo conecte el alambrado electrico como se muestra en la (Fig.2), use un conector de plastico para asegurar la conexion. Si su caja de union tiene un alambre de tierra (verde o de cobre), conecte el alambre de tierra de lampara. Si no tiene, entonces conecte el alambre de tierra de la lampara directamente a la barra transversal usando el tornillo verde incluido.
6. Meta ordenamente las conexiones a la caja de union. Levante el Plato (D) los dos Tachones (C) y aprietalos con un desarmador..
7. Instale los focos de acuerdo a las especificaciones. (NO EXCEDA MAS DE LOS VATIOS ESPECIFICADOS!!)
8. Coloque la Boquilla (E) al Plato (D). Deslize la Pantalla de Vidrio (F) sobre la boquilla y asegurela con la Copa (G) y Tuerca Decorativa (H).

Su instalacion a terminado, conecte la corriente electrica y pruebe la lampara



LA-1147E/S



En caso de preguntas sobre la instalacion o le faltaron partes, porfavor hablar al departamento de **Servicio al Cliente** al **1-800-527-0998** de Lunes a Viernes de 8:00 a.m. a 5:00 p.m. PST (Tiempo del Pacifico).

2455 PACES FERRY RD., N.W., ATLANTA, GA 30339