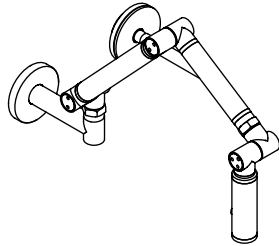


Installation and Care Guide
Guide d'installation et d'entretien
Guía de instalación y cuidado

Wall-Mount Kitchen Faucet
Robinet de cuisine à montage mural
Grifería de cocina de montaje a la pared

K-6228



M product numbers are for Mexico (i.e. K-12345M)
Los números de productos seguidos de M
corresponden a México (Ej. K-12345M)

USA/Canada: 1-800-4KOHLER

México: 001-877-680-1310

kohler.com

THE BOLD LOOK
OF **KOHLER**®

1095311-2-D

©2009 Kohler Co.

Thank You For Choosing Kohler Company

Thank you for choosing Kohler Company. Your Kohler Company product reflects the true passion for design, craftsmanship, artistry, and innovation Kohler Company stands for. We are confident its dependability and beauty will surpass your highest expectations, satisfying you for years to come.

All the information in this guide is based upon the latest product information available at the time of publication. At Kohler Company, we strive to fulfill our mission of improving the level of gracious living for each person who is touched by our products and services. We reserve the right to make changes in product characteristics, packaging, or availability at any time without notice.

Please take a few minutes to review this guide. If you encounter any installation or performance problems, please call 1-800-4-KOHLER (1-800-456-4537) from within the USA and Canada, or 001-877-680-1310 from within Mexico.

Merci d'avoir choisi Kohler

Merci d'avoir choisi Kohler. Votre produit Kohler reflète la véritable passion du design, de l'artisanat, de l'art et de l'innovation que vise Kohler. Nous sommes certains que sa fiabilité et sa beauté surpasseront vos attentes les plus exigeantes et vous satisferont pendant des années.

Toutes les informations incluses dans ce guide correspondent aux toutes dernières informations disponibles au moment de la publication. Chez Kohler, nous nous engageons à respecter notre mission d'amélioration d'un style de vie agréable pour tous ceux qui utilisent nos produits et services. Nous nous réservons le droit d'apporter des modifications aux caractéristiques, emballages et disponibilités des produits à tout moment, et ce sans préavis.

Prendre quelques minutes pour lire ce guide. En cas de problème d'installation ou de fonctionnement, appeler le 1-800-4-KOHLER (1-800-456-4537) aux É.U. et au Canada, ou le 001-877-680-1310 au Mexique.

Gracias por elegir los productos Kohler

Gracias por elegir los productos Kohler. Su producto de Kohler Company refleja la verdadera pasión por el diseño, la mano de obra, la artesanía y la innovación que forman parte de Kohler Company. Estamos seguros que su confiabilidad y belleza excederán sus más altas expectativas, dándole satisfacción por años.

Toda la información que aparece en la guía está basada en la información más reciente disponible al momento de publicación. En Kohler Company, nos esforzamos por alcanzar nuestra misión de mejorar el nivel del buen vivir de quienes disfrutan de nuestros productos y servicios. Nos reservamos el derecho de efectuar cambios en las características, embalaje o disponibilidad del producto en cualquier momento, sin previo aviso.

Dedique unos minutos para leer esta guía. Si tiene algún problema de instalación o funcionamiento, llámenos al 1-800-4-KOHLER (1-800-456-4537) desde los EE.UU. y Canadá, ó 001-877-680-1310 desde México.

Tools/Outils/Herramientas



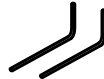
Propane Torch
Torche au propane
Soplete de propano



Pencil
Crayon
Lápiz



Tube Cutter
Coupe-tubes
Cortatubos



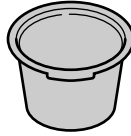
Hex Wrenches
Clés hexagonales
Llaves hexagonales



Solder
Fer à souder
Sueda



Plumbers Putty
Mastic de plombier
Masilla de plomería



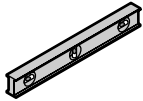
Bucket
Seau
Cubeta



Square
Équerre
Escuadra



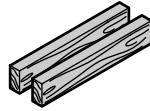
1-3/16" and
2-3/16" Hole Saw
Scie circulaire de
1- 3/16" et 2-3/16"
Corona perforadora de
1-3/16" y 2-3/16"



Level
Niveau à bulle
Nivel



#10 Wood Screws
Vis à bois #10
Tornillos para madera
del #10



2x4 Lumber
Lambourde de 2x4
Listones de 2x4



Tape Measure
Mètre ruban
Cinta para medir

Before You Begin



WARNING: Risk of property damage. Before finishing the wall, ensure the supply lines are connected to the mixer valve with the **cold** supply line plumbed on the **left** and the **hot** supply line plumbed on the **right**. Doing so will avoid replacing the finished wall due to error.

NOTICE: For exterior wall installations, be sure proper wall insulation is installed to prevent frozen pipes.

- Observe all local plumbing and building codes.
- Shut off the main water supply.
- Carefully inspect supply tubing for any sign of damage.
- The supplied plaster guard will also be used to assemble the valve. The supplied spout tool will also be used for alignment of the handle.
- Kohler Co. reserves the right to make revisions in the design of faucets without notice, as specified within the Price Book.

Avant de commencer



AVERTISSEMENT: Risque d'endommagement du matériel. Avant de terminer le mur, s'assurer que les conduites d'alimentation sont connectées à la valve du mitigeur avec **la conduite d'alimentation d'eau froide** plombée sur la **gauche** la conduite d'alimentation **d'eau chaude** plombée sur la **droite**. Ceci permettra d'éviter de remplacer le mur fini en raison d'une erreur.

Avant de commencer (cont.)

NOTICE: Pour des installations de mur extérieur, s'assurer qu'une bonne isolation du mur soit installée afin d'éviter le gel des tuyaux.

- Respecter tous les codes de plomberie et de bâtiment locaux.
- Couper l'alimentation d'eau principale.
- Inspecter avec précaution la tuyauterie d'alimentation pour en déceler tout endommagement.
- Le renfort en plâtre fournit sera aussi utilisé pour assembler la valve. L'outil de bec fournit sera aussi utilisé pour l'alignement de la poignée.
- Kohler Co. se réserve le droit d'apporter toutes modifications sur le design des robinets sans préavis, comme spécifié dans le catalogue des prix.

Antes de comenzar

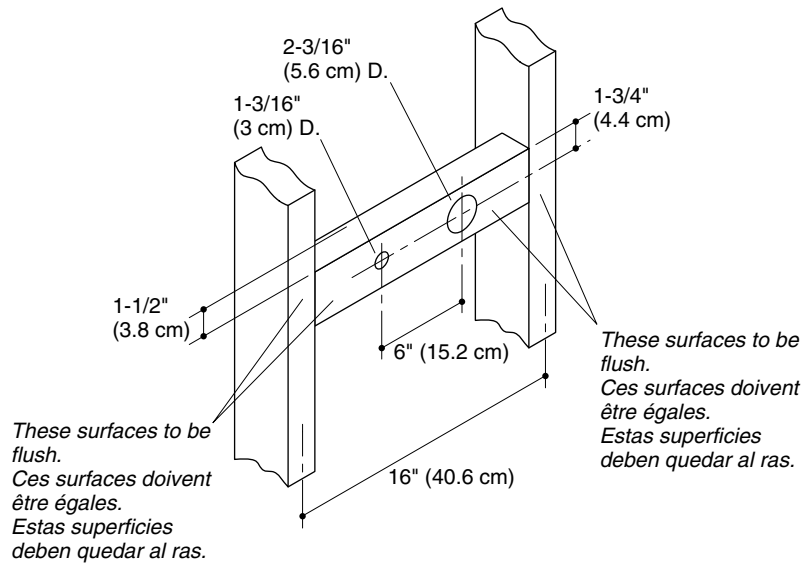


ADVERTENCIA: Riesgo de daños a la propiedad. Antes de acabar la pared, asegúrese de que las líneas de suministro estén conectadas a la válvula mezcladora con la línea de suministro **fría** instalada al lado **izquierdo** y la **caliente** instalada al lado **derecho**. Esto evitará el reemplazo de la pared acabada debido a un error.

AVISO: Para instalaciones en la pared exterior, asegúrese de instalar el aislamiento de pared correcto para evitar que las tuberías se congelen.

- Cumpla con todos los códigos locales de plomería y construcción.
- Cierre el suministro principal de agua.
- Revise con cuidado la tubería de suministro para asegurarse que no si esté dañada.
- El protector de yeso provisto también se usará para ensamblar la válvula. La herramienta para el surtidor provista también se usará para alinear la manija.
- Kohler Co. se reserva el derecho de modificar el diseño de la grifería sin previo aviso, tal como se especifica en la lista de precios.

1. Prepare the Site



Install Framing

NOTE: The mixer valve requires special framing and support.

- Construct the framing for the faucet installation. A suggested framing example is illustrated.
- Verify the constructed framing is level and will be parallel to the finished wall. Adjust as needed.

Attach Mixer Valve

- Loosely attach the mixer valve to the framing with one or two wood screws (not provided).
- Using the flat portion of the mixer valve as a guide, level the mixer valve.
- Fully tighten the wood screw(s).

Préparer le Chantier

Installer le cadrage

REMARQUE: Le mélangeur nécessite un cadrage et un support spéciaux.

- Construire le cadrage pour l'installation du robinet. L'exemple de cadrage suggéré est illustrée.

Préparer le Chantier (cont.)

- Vérifier que le cadrage construit est nivelé et sera parallèle au mur fini. Ajuster au besoin.

Installer le mélangeur

- Attacher librement le mélangeur au cadrage avec une ou deux vis à bois (non fournies).
- En utilisant la portion plate du mélangeur comme guide, niveler le mélangeur.
- Serrer délicatement la (les) vis à bois.

Prepare el sitio

Instale la estructura de postes de madera

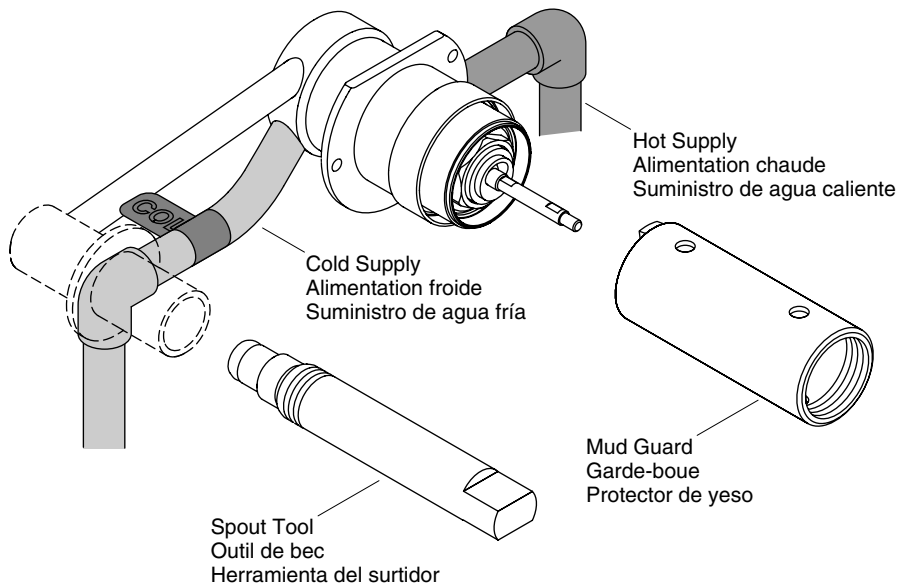
NOTA: La válvula mezcladora requiere una estructura y soporte especiales.

- Construya la estructura de postes de madera para la instalación de la grifería. Se ilustra un ejemplo de una estructura recomendada.
- Verifique que la estructura construida, esté a nivel y paralela a la pared acabada. Ajuste de ser necesario.

Fije la válvula mezcladora

- Fije sin apretar la válvula mezcladora a la estructura de postes con uno do dos tornillos para madera (no provistos).
- Utilizando la parte plana de la válvula mezcladora como guía, nivele la válvula mezcladora.
- Apriete completamente el o los tornillos para madera.

2. Install the Supplies



WARNING: Risk of property damage. Before finishing the wall, ensure the supply lines are connected to the mixer valve with the **cold** supply line plumbed on the **left** and the **hot** supply line plumbed on the **right**. Doing so will avoid replacing the finished wall due to error.

- Install 1/2" supply lines to the mixer valve with the cold supply on the left and the hot supply on the right.
- Temporarily remove and retain the plaster guard and spout tool.
- Position a bucket in front of the spout shank, then turn on the water supplies to the mixer valve.
- Slowly open the mixer valve stem. Allow hot and cold water to flow from the water supplies for approximately one minute to remove any debris.
- Close the mixer valve stem. Carefully inspect all connections for leaks.
- Reattach the plaster guard and spout tool.

Installer les alimentations



AVERTISSEMENT: Risque d'endommagement du matériel. Avant de terminer le mur, s'assurer que les conduites d'alimentation sont connectées à la valve du mitigeur avec **la conduite d'alimentation d'eau froide** plombée sur **la gauche** la conduite d'alimentation **d'eau chaude** plombée sur **la droite**. Ceci permettra d'éviter de remplacer le mur fini en raison d'une erreur.

- Installer les conduites d'alimentation de 1/2" sur la valve du mitigeur avec la conduite d'alimentation d'eau froide sur la gauche et la conduite d'alimentation d'eau chaude sur la droite.

Installer les alimentations (cont.)

- Retirer temporairement et garder le renfort en plâtre et l'outil du bec.
- Placer un seau devant le manche du bec puis ouvrir les alimentations d'eau du mitigeur.
- Ouvrir lentement la tige du mélangeur. Permettre à l'eau chaude et froide de s'écouler des alimentations d'eau pendant approximativement une minute pour retirer tout débris.
- Fermer la tige du mélangeur. Inspecter avec précaution toutes les connexions pour déceler toutes fuites.
- Rattacher le renfort en plâtre et l'outil du bec.

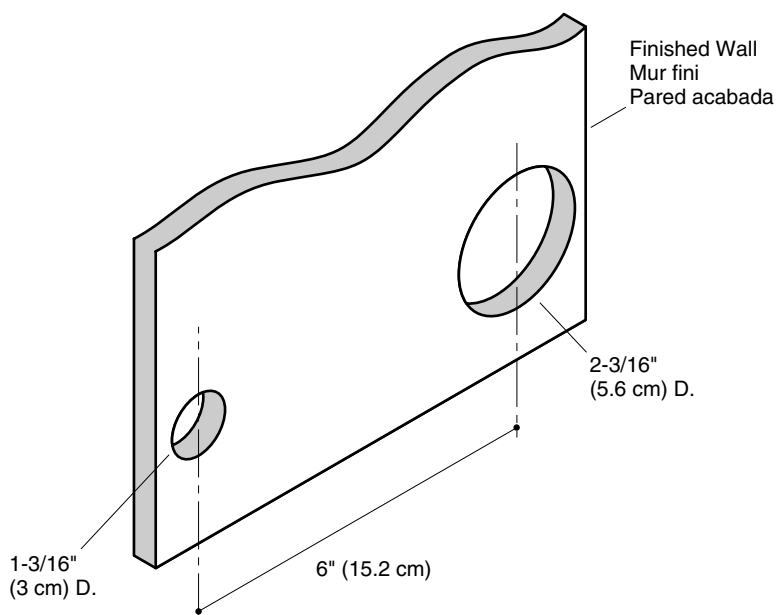
Instale los suministros



ADVERTENCIA: Riesgo de daños a la propiedad. Antes de acabar la pared, asegúrese de que las líneas de suministro estén conectadas a la válvula mezcladora con la línea de suministro **fría** instalada al lado **izquierdo** y la **caliente** instalada al lado **derecho**. Esto evitará el reemplazo de la pared acabada debido a un error.

- Instale líneas de suministro de 1/2" a la válvula mezcladora con el suministro de agua fría a la izquierda y el suministro de agua caliente a la derecha.
- Retire provisionalmente y guarde el protector de yeso y la herramienta del surtidor.
- Coloque una cubeta frente al vástago del surtidor, luego abra los suministros de agua a la válvula mezcladora.
- Lentamente abra el vástago de la válvula mezcladora. Haga circular agua caliente y fría de los suministros de agua durante un minuto aproximadamente para eliminar los residuos.
- Cierre el vástago de la válvula mezcladora. Revise con cuidado todas las conexiones para asegurar que no haya fugas.
- Vuelva a fijar el protector de yeso y la herramienta del surtidor.

3. Complete Finished Wall



- Complete the finished wall.
- Measure and mark the hole centers 6" (15.2 cm) apart from one another.
- Using a hole saw, drill a 1-3/16" (3 cm) diameter hole for the spout and a 2-3/16" (5.8 cm) diameter hole for the handle.

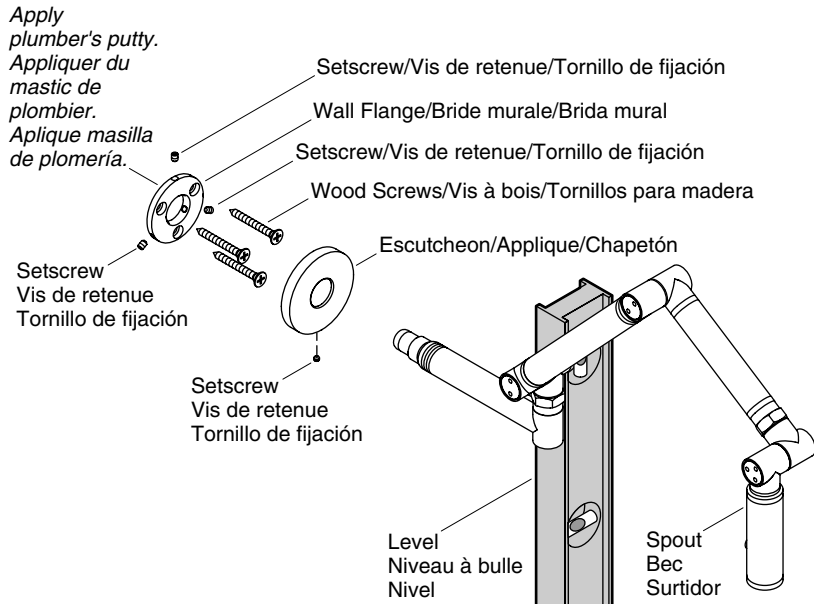
Compléter le mur fini

- Terminer le mur fini.
- Mesurer et marquer les centres d'orifices 6" (15,2 cm) d'écart les uns des autres.
- Avec une scie cylindrique, percer un orifice de 1-3/16" (3 cm) de diamètre pour le bec et de 2-3/16" (5,8 cm) de diamètre pour la poignée.

Termine la pared acabada

- Termine la pared acabada.
- Mida y marque los centros de los orificios con 6" (15,2 cm) de separación uno del otro.
- Utilizando una corona perforadora, taladre un orificio de 1-3/16" (3 cm) de diámetro para el surtidor y un orificio de 2-3/16" (5,8 cm) de diámetro para la manija.

4. Install the Spout



- Confirm there are three (3) setscrews pre-installed in the wall flange and not protruding into the inside diameter of the wall flange. Adjust as necessary.
- Apply plumbers putty or other suitable sealant to the back surface of the wall flange. Refer to the putty manufacturer's application instructions.
- Slide the wall flange over the spout tool (not shown).
- Position the three (3) holes on the wall flange at the 2, 6, and 10 o'clock positions, then secure the wall flange with three (3) wood screws.
- Remove the spout tool.
- Temporarily place the escutcheon on the wall flange.
- Thread the spout onto the mixer valve until the spout is fully seated and vertically level. If necessary, unthread the spout for adjustment.
- Slide the escutcheon away from the finished wall so that the setscrew holes of the wall flange can be accessed.
- Thread three (3) wood screws (not provided) into the wall flange until the setscrews contact the spout. Fully tighten the wood screws.
- Slide the escutcheon back against the finished wall and onto the wall flange.
- With the setscrew hole at the 6 o'clock position, secure the escutcheon with a setscrew.

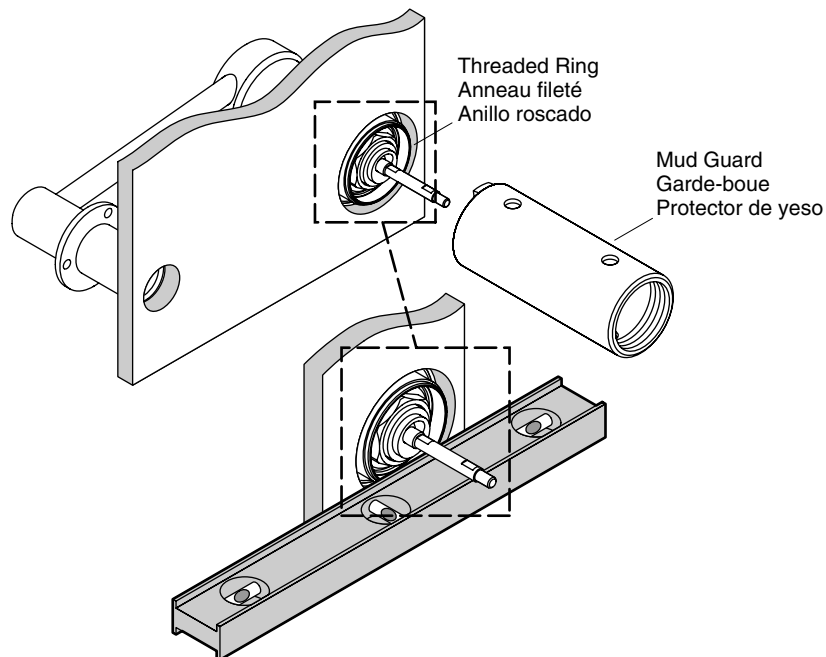
Installer le bec

- Confirmer qu'il y a (3) vis de retenue préalablement installées dans la bride murale et ne dépassant pas dans le diamètre intérieur de la bride du mur. Régler au besoin.
- Appliquer du mastic de plombier ou mastic approprié à la surface arrière de la bride murale. Se référer aux instructions du fabricant du mastic de plombier.
- Glisser la bride du mur sur l'outil du bec (non illustré).
- Positionner les trois (3) orifices sur la bride du mur aux positions de 2, 6, 10 heures, puis sécuriser la bride du mur avec trois (3) vis à bois.
- Retirer l'outil du bec.
- Placer temporairement l'applique sur la bride du mur.
- Visser le bec sur le mélangeur jusqu'à ce que le bec soit complètement reposé et niveler verticalement. Si nécessaire, dévisser le bec pour réglage.
- Glisser l'applique à l'écart du mur fini de manière à ce que les orifices de la vis de retenue de la bride du mur puisse être accédée.
- Visser trois (3) vis à bois (non-fournies) dans la bride du mur jusqu'à ce que les vis de retenue soient en contact avec le bec. Serrer complètement les vis à bois.
- Reglisser l'applique contre le mur fini et sur la bride du mur.
- Avec l'orifice de vis de retenue en position de 6 heures, sécuriser l'applique avec une vis de retenue.

Instale el surtidor

- Confirme que haya tres (3) tornillos de fijación preinstalados en la brida mural y que no sobresalga del diámetro interno de la brida mural. Ajuste de ser necesario.
- Aplique una tira de masilla de plomería u otro sellador adecuado a la superficie posterior de la brida mural. Siga las instrucciones de aplicación del fabricante de la masilla de plomería.
- Deslice la brida mural sobre la herramienta del surtidor (no se muestra).
- Coloque los tres (3) orificios de la brida mural en la posición de reloj de las 2, 6, y 10 en punto, luego fije la brida mural con los tres (3) tornillos para madera.
- Retire la herramienta del surtidor.
- Coloque temporalmente el chapetón en la brida mural.
- Enrosque el surtidor en la válvula mezcladora hasta que el surtidor esté completamente sellado y nivelado verticalmente. Si es necesario, desenrosque el surtidor para ajuste.
- Deslice el chapetón alejándolo de la pared acabada de manera que sean accesibles los orificios para el tornillo de fijación de la brida mural.
- Enrosque los tres (3) tornillos para madera (no provistos) en la brida mural hasta que los tornillos de fijación hagan contacto con el surtidor. Apriete completamente los tornillos para madera.
- Deslice el chapetón contra la pared acabada y sobre la brida mural.
- Con el orificio para el tornillo de fijación de las seis en punto, fije el chapetón con el tornillo de fijación.

5. Install the Mixer Valve



- Remove the plaster guard from the mixer valve.
- Loosen the retaining ring so the valve can be repositioned.
- Using a straight edge, adjust and hold the top of the mixer valve so that it is flush with the finished wall.



WARNING: Risk of property damage. At the maximum mixer valve extension, a stop will be encountered. To avoid leakage, do not extend the mixer valve beyond this stop. If the mixer valve needs to be extended further, installation of the deep rough-in valve body kit (1107027) is required. If the mixer valve needs to be recessed further, installation of the shallow rough-in valve body kit (1107026) is required.

- With the mixer valve flush with the finished wall, retighten the retaining ring.

Installer le mélangeur

- Retirer le renfort en plâtre du mélangeur.
- Desserrer l'anneau de rétention de manière à ce que la valve puisse être repositionnée.
- Avec une règle, ajuster et maintenir le dessus du mélangeur de manière à ce qu'il soit à égalité avec le mur fini.

Installer le mélangeur (cont.)



AVERTISSEMENT: Risque d'endommagement du matériel. Une butée se présente au niveau de l'extension maximale de la vanne du mitigeur. Pour éviter toute fuite, ne pas prolonger la vanne du mitigeur au-delà de cette butée. Si la vanne du mitigeur doit être prolongée davantage, installer le kit du corps d'appareil de robinetterie à encastrage profond (1107027). Si la vanne du mitigeur doit être encastrée davantage, installer le kit du corps de valve de raccordement à encastrage étroit (1107026).

- Avec le mélangeur à égalité avec le mur fini, resserrer l'anneau de rétention.

Instale la válvula mezcladora

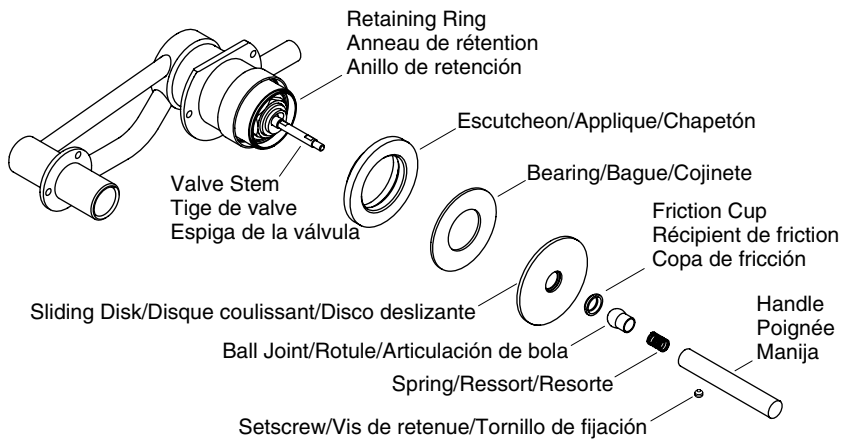
- Retire el protector de yeso de la válvula mezcladora.
- Afloje el anillo de retención de manera que se pueda cambiar la posición de la válvula.
- Con un filo recto, ajuste y sostenga la parte superior de la válvula mezcladora de manera que quede al ras con la pared acabada.



ADVERTENCIA: Riesgo de daños a la propiedad. En la máxima extensión de la válvula mezcladora se encuentra un tope. Para evitar fugas, no extienda la válvula mezcladora más allá del tope. Si tiene que extender la válvula mezcladora más allá, se requiere un kit de instalación profunda para el cuerpo de la válvula (1107027). Si tiene que empotrar la válvula mezcladora más allá, se requiere un kit de instalación menos profunda para el cuerpo de la válvula (1107026).

- Con la válvula mezcladora con la pared acabada, vuelva a apretar el anillo de retención.

6. Install the Handle



- Apply plumbers putty or other suitable sealant to the back surface of the escutcheon. Refer to the putty or sealant manufacturer's application instructions.
- Thread the escutcheon tight against the finished wall.
- Slide the following components onto the valve stem: bearing, sliding disk, friction cup, ball joint, and spring.
- Hold the components in place on the valve stem, then thread the handle onto the valve stem until fully seated.
- Unthread the handle until the setscrew hole is pointed at the 6 o'clock position.
- Fully tighten the setscrew into the handle.

Installer la poignée

- Appliquer du mastic ou un autre agent d'étanchéité sur l'arrière de l'écusson. Se référer aux instructions d'application du fabricant du mastic ou de l'agent d'étanchéité.
- Visser en serrant l'écusson contre le mur fini.
- Glisser les composants suivants sur la tige de manoeuvre: bague, clapet glissant, coupelle de frottement, joint sphérique, et ressort.
- Maintenir les composants en place sur la tige de la valve, puis visser la poignée sur la tige de la valve jusqu'à ce qu'elle repose complètement.
- Dévisser la poignée jusqu'à ce que l'orifice de la vis de retenue soit orienté à 6 heures.
- Serrer complètement la vis de retenue dans la poignée.

Instale la manija

- Aplique una tira de masilla de plomería u otro sellador adecuado a la superficie posterior del chapetón. Siga las instrucciones de aplicación del fabricante de la masilla de plomería o sellador.
- Enrosque el chapetón ajustado contra la pared acabada.
- Deslice los componentes siguientes en la espiga de la válvula. cojinete, disco deslizante, copa de fricción, articulación de bola y resorte.
- Sostenga los componentes en su lugar en la espiga de la válvula, luego enrosque la manija en espiga de la válvula hasta que quede asentada en su lugar.
- Desenrosque la manija hasta que el orificio para el tornillo de fijación quede apuntando en la posición de las 6 en punto.
- Apriete completamente el tornillo de fijación en la manija.

Care and Cleaning

For best results, keep the following in mind when caring for your KOHLER product:

- Always test your cleaning solution on an inconspicuous area before applying to the entire surface.
- Wipe surfaces clean and rinse completely with water immediately after applying cleaner. Rinse and dry any overspray that lands on nearby surfaces.
- Do not allow cleaners to soak on surfaces.
- Use a soft, dampened sponge or cloth. Never use an abrasive material such as a brush or scouring pad to clean surfaces.
- The ideal cleaning technique is to rinse thoroughly and blot dry any water from the surface after each use.

For detailed cleaning information and products to consider, visit www.kohler.com/clean. To order Care & Cleaning information, call 1-800-456-4537.

Entretien et nettoyage

Pour de meilleurs résultats, prendre ce qui suit en considération lors de l'entretien de votre produit KOHLER:

- Toujours tester la solution de nettoyage sur une surface cachée avant de l'appliquer sur la totalité de la surface.
- Essuyer les surfaces et rincer complètement avec de l'eau immédiatement après l'application du nettoyant. Rincer et sécher tout éclaboussement sur les surfaces avoisinantes.
- Ne pas laisser les nettoyeurs sur les surfaces.
- Utiliser une éponge ou un chiffon doux et humide. Ne jamais utiliser d'abrasif tel que brosse ou éponge à récurer pour nettoyer les surfaces.
- La technique idéale de nettoyage est de bien rincer et de sécher toute eau de la surface après chaque usage.

Pour obtenir les informations détaillées sur le nettoyage et les produits à considérer, visiter www.kohler.com/clean. Pour commander des informations sur l'entretien et le nettoyage, appeler le 1-800-456-4537.

Cuidado y limpieza

Para obtener los mejores resultados, tenga presente lo siguiente al limpiar su producto KOHLER:

- Siempre pruebe la solución de limpieza en un área oculta antes de aplicarla a toda la superficie.
- Limpie con un trapo las superficies y enjuague completa e inmediatamente con agua después de aplicar el limpiador. Enjuague y seque las superficies cercanas que se hayan rociado.
- No deje por tiempo prolongado los limpiadores en las superficies.
- Utilice una esponja o trapo suave y húmedo. Nunca utilice materiales abrasivos como cepillos o estropajos de tallar para limpiar las superficies.
- La técnica de limpieza ideal es enjuagar completamente y secar dando toques suaves el agua de la superficie después de cada uso.

Para obtener información detallada de limpieza y los limpiadores a considerar, visite www.kohler.com/clean. Para solicitar información sobre el cuidado y la limpieza, llame al 1-800-456-4537.

Warranty

KOHLER® Faucet Lifetime Limited Warranty

Kohler Co. warrants its Faucets* manufactured after January 1, 1997, to be leak and drip free during normal residential use for as long as the original consumer purchaser owns his or her home. If the Faucet should leak or drip during normal use, Kohler Co. will, free of charge, mail to the purchaser the cartridge necessary to put the Faucet in good working condition. This warranty applies only to Kohler Faucets installed in the United States of America, Canada or Mexico ("North America").

Kohler Co. also warrants all other aspects of the faucet or accessories ("Faucet")*, (except gold, non-Vibrant®, non-chrome finishes) to be free of defects in material and workmanship during normal residential use for as long as the original consumer purchaser owns his or her home. This warranty applies only to Kohler Faucets installed in North America. If a defect is found in normal residential use, Kohler Co. will, at its election, repair, provide a replacement part or product, or make appropriate adjustment. Damage to a product caused by accident, misuse, or abuse is not covered by this warranty. Improper care and cleaning will void the warranty**. Proof of purchase (original sales receipt) must be provided to Kohler Co. with all warranty claims. Kohler Co. is not responsible for labor charges, installation, or other incidental or consequential costs. In no event shall the liability of Kohler Co. exceed the purchase price of the Faucet.

If the Faucet is used commercially or is installed outside of North America, or if the finish is gold, non-Vibrant or a painted or powder coated color finish, Kohler Co. warrants the Faucet to be free from defects in material and workmanship for one (1) year from the date the product is installed, under Kohler Co.'s standard one-year limited warranty.

If you believe that you have a warranty claim, contact Kohler Co., either through your Dealer, Plumbing Contractor, Home Center or E-tailer, or by writing Kohler Co., Attn.: Customer Care Center, 444 Highland Drive, Kohler, WI 53044, USA. Please be sure to provide all pertinent information regarding your claim, including a complete description of the problem, the product, model number, color, finish, the date the product was purchased and from whom the product was purchased. Also include your original invoice. For other information, or to obtain the name and address of the service and repair facility nearest you, call 1-800-4KOHLER (1-800-456-4537) from within the USA and Canada, and 001-877-680-1310 from within Mexico.

KOHLER CO. AND/OR SELLER ARE PROVIDING THESE WARRANTIES IN LIEU OF ALL OTHER WARRANTIES, EXPRESSED OR IMPLIED, INCLUDING BUT NOT

Warranty (cont.)

LIMITED TO THE IMPLIED WARRANTIES OF MERCHANTABILITY AND FITNESS FOR A PARTICULAR PURPOSE. KOHLER CO. AND/OR SELLER DISCLAIM ALL LIABILITY FOR SPECIAL, INCIDENTAL OR CONSEQUENTIAL DAMAGES. Some states/provinces do not allow limitations of how long an implied warranty lasts or the exclusion or limitation of such damages, so these limitations and exclusions may not apply to you. This warranty gives the consumer specific legal rights. You may also have other rights that vary from state/province to state/province.

This is Kohler Co.'s exclusive written warranty.

*Trend® faucets, MasterShower™ tower, BodySpa™ systems and components; WaterHaven™ tower, systems and components; Tripoint™ faucets, Polished Gold, non-Vibrant and painted or powder coated finishes, fittings; all items within the "Fixture Related" section of the Kohler Faucets Price Book, drains, Duostrainer® sink strainers, soap/lotion dispensers; and faucets used in commercial settings, and outside North America, are covered by Kohler Co.'s one-year limited warranty.

**Never use cleaners containing abrasive cleansers, ammonia, bleach, acids, waxes, alcohol, solvents or other products not recommended for chrome. This will void the warranty.

Garantie

Garantie limitée à vie du robinet KOHLER®

Kohler Co. garantit que ses Robinets* fabriqués après le 1 Janvier 1997 ne gouteront pas, et seront sans fuites pendant leur utilisation normale à domicile, aussi longtemps que l'acquéreur initial en soit le propriétaire. Si le Robinet goutte ou présente des fuites en cours d'utilisation normale, Kohler Co. vous enverra par courrier, sans frais, la cartouche nécessaire pour réparer le Robinet. Cette garantie s'applique uniquement aux robinets Kohler installés aux É.-U., au Canada ou au Mexique ("Amérique du Nord").

Kohler garantit aussi que toutes les autres caractéristiques du robinet ou accessoires ("Robinets")*, (à l'exception des finitions dorées, Vibrants®, non-chrome) sont exemptes de défauts de matériau et de fabrication durant l'utilisation résidentielle normale, tant que l'acquéreur initial est propriétaire de son domicile. Cette garantie s'applique uniquement aux Robinets Kohler installés aux Amérique du Nord. Si un défaut est décelé en cours d'usage normal domestique, Kohler Co. décidera à sa discrétion, de réparer, de remplacer ou d'effectuer les réglages appropriés. Cette garantie n'offre pas de protection contre les dommages causés par accident, mauvais usage ou mauvais traitement. Un entretien et un nettoyage non-appropriés annuleront la garantie**. Une preuve d'achat (ticket de caisse original) doit être présentée à Kohler Co. avec tous les recours en garantie. Kohler Co. n'est pas responsable des coûts de main-d'œuvre, d'installation ou d'autres frais particuliers, accessoires ou indirects. La responsabilité de Kohler Co. n'excédera en aucun cas le prix d'achat du robinet.

Si le robinet est utilisé commercialement ou est installé hors d'Amérique du Nord, ou que les finitions sont dorées, non-Vibrants, ou peinte ou revêtu finition couleur, Kohler Co. garantit le robinet contre tout défaut de matériel et de fabrication pour un (1) an à partir de la date d'installation, sous les termes de la garantie limitée standard d'un an de Kohler Co.

Pour vous prévaloir d'une indemnisation en vertu de cette garantie, veuillez contacter Kohler Co. par l'intermédiaire de votre vendeur, plombier, centre de rénovation ou revendeur par internet, ou bien par écrit à l'adresse suivante Kohler Co., Attn.: Customer Care Center, 444 Highland Drive, Kohler, WI 53044, USA. Veuillez vous assurer de fournir tous les renseignements pertinents à votre demande d'indemnité, y compris une description complète du problème, du produit, du numéro de modèle, de la couleur, de la finition et de la date et du lieu d'achat du produit. Joindre également l'original de la facture. Pour plus de renseignements ou pour demander les coordonnées du centre de réparation le plus proche, composer le 1-800-4-KOHLER (1-800-456-4537) à partir des

Garantie (cont.)

É.U. et Canada ou le 001-877-680-1310 à partir du Mexique.

KOHLER CO. ET/OU LE REVENDEUR FOURNISSENT CES GARANTIES AU LIEU DE TOUTES AUTRES GARANTIES, EXPRESSES OU TACITES, Y COMPRIS LES GARANTIES IMPLICITES MARCHANDES ET D'APTITUDE À UN EMPLOI PARTICULIER. KOHLER CO. ET/OU LE REVENDEUR DÉCLINENT TOUTE RESPONSABILITÉ CONTRE LES DOMMAGES PARTICULIERS, IMPRÉVUS OU DE CIRCONSTANCE. Certains états/provinces ne permettent pas de limitations de durée ou l'exclusion ou limitation de tels dommages qui pourraient ne pas s'appliquer dans votre cas. La présente garantie accorde au consommateur des droits légaux spécifiques. Vous pouvez également avoir d'autres droits qui varient d'un état/province à l'autre.

Ceci constitue la garantie écrite exclusive de Kohler Co.

*Les robinets Trend®; colonne MasterShower™; systèmes et composants BodySpa™; colonne WaterHaven™, systèmes et composants; les robinets Tripoint™, la finition dorée, non Vibrant et peinte ou revêtu finition couleur; les raccords; tous les articles de la section "Lié à l'appareil" du catalogue des prix des robinets Kohler, drains, crépines d'évier Duostrainer®, distributeurs de savon/lotion; et robinets utilisés dans des milieux commerciaux et hors d'Amérique du Nord, sont couverts par la garantie limitée d'un an de Kohler Co.

**Ne jamais utiliser de nettoyeurs contenant des agents abrasifs, de l'ammoniaque, de l'eau de Javel, des acides, des cires, de l'alcool, des dissolvants ou autres produits non-recommandés pour le chrome. Ceci annulera la garantie.

Garantía

Garantía limitada de por vida para la grifería KOHLER®

Kohler Co. garantiza que la Grifería fabricada después del 1 de enero de 1997 está libre de problemas de fugas y goteo durante el uso residencial normal, mientras el comprador consumidor original sea el propietario de la casa. En caso de que la Grifería presente fugas o goteo durante el uso normal, Kohler Co. enviará por correo y sin ningún cargo al comprador original, el cartucho necesario para que la Grifería funcione correctamente. Esta garantía se aplica sólo a la Grifería Kohler instalada en los Estados Unidos de América, Canadá o México (Norteamérica).

Kohler Co. también garantiza que todas las demás características de la grifería o accesorios ("Grifería")*, (excepto el acabado de oro, que no sea Vibrant®, o que no sea de cromo) están libres de defectos de material y mano de obra, durante el uso residencial normal, mientras el comprador consumidor original sea el propietario de la casa. Esta garantía se aplica sólo a las Griferías Kohler instaladas en Norteamérica. Si el producto presenta defectos durante el uso residencial normal, Kohler Co., a su criterio, reparará, proveerá el repuesto o el producto, o realizará los ajustes pertinentes. Esta garantía no cubre daños causados por accidentes, abuso o uso indebido del producto. El cuidado y la limpieza indebidos anularán la garantía**. Al presentar las reclamaciones de garantía a Kohler Co., es necesario incluir la prueba de compra (recibo original). Kohler Co. no se hace responsable por los gastos de mano de obra, instalación u otros gastos incidentales o indirectos. En ningún caso la responsabilidad de Kohler Co. excederá el precio de compra de la Grifería.

Si la Grifería se utiliza comercialmente o se instala fuera del territorio de Norteamérica, o si el acabado es de oro, no es Vibrant o un acabado de color con revestimiento de pintura o polvo, Kohler Co. garantiza que la Grifería está libre de defectos de material y mano de obra por un (1) año, a partir de la fecha de instalación, bajo la garantía limitada de un año estándar de Kohler Co.

Si usted considera que tiene una reclamación en virtud de la garantía, comuníquese con Kohler Co., ya sea a través de su distribuidor, contratista de plomería o distribuidor a través de Internet, o escriba a Kohler Co., Attn: Customer Care Center, 444 Highland

Garantía (cont.)

Drive, Kohler, WI 53044, USA. Por favor, asegúrese de proporcionar toda la información pertinente a su reclamación, incluyendo una descripción completa del problema, producto, número de modelo, color, acabado, fecha y lugar de compra del producto. También incluya el recibo de compra original. Para información adicional, o para obtener el nombre y dirección del lugar de reparación y servicio más cercano a usted, llame al 1-800-4-KOHLER (1-800-456-4537) desde los Estados Unidos y Canadá, y al 001-877-680-1310 desde México.

KOHLER CO. Y/O EL VENDEDOR OFRECE ESTAS GARANTÍAS QUE SUSTITUYEN A TODAS LAS DEMÁS GARANTÍAS, EXPRESAS O IMPLÍCITAS, INCLUYENDO, ENTRE OTRAS, LAS GARANTÍAS IMPLÍCITAS DE COMERCIALIZACIÓN E IDONEIDAD PARA UN PROPÓSITO EN PARTICULAR. KOHLER CO. Y/O EL VENDEDOR NO SE HACEN RESPONSABLES POR CONCEPTO DE DAÑOS PARTICULARES, INCIDENTALES O INDIRECTOS.

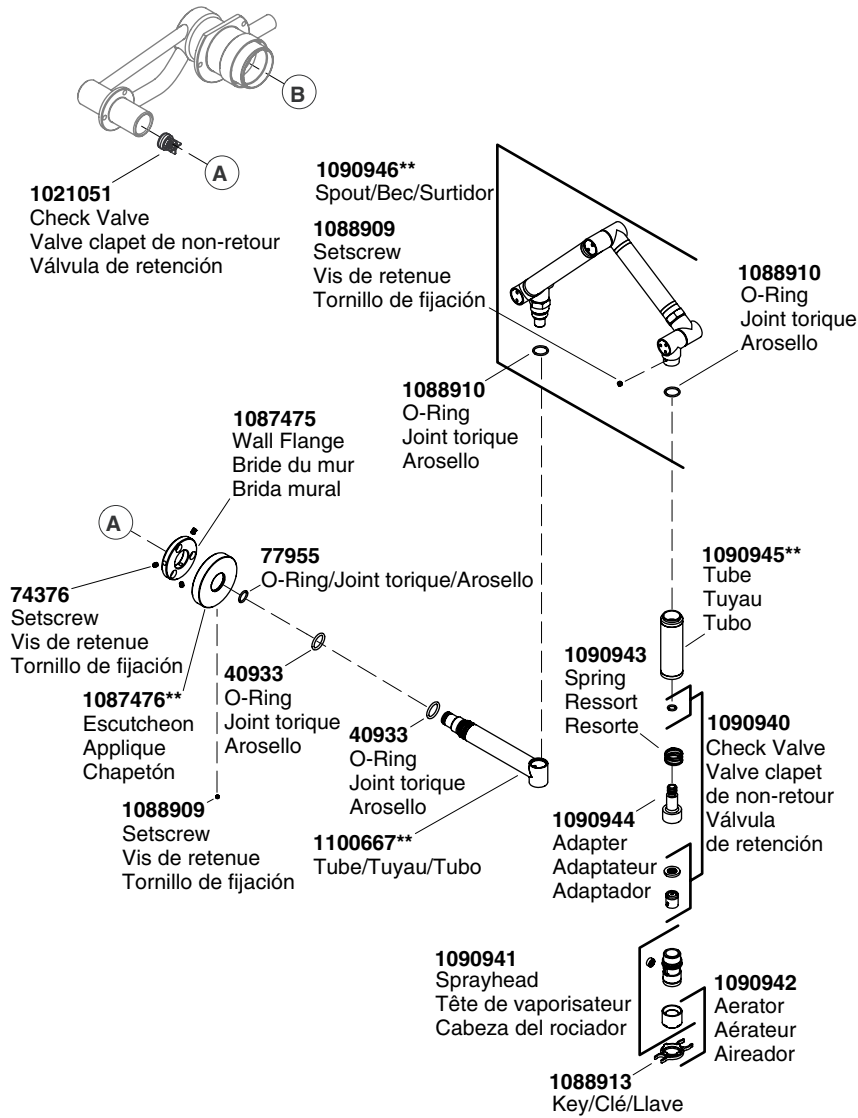
Algunos estados/provincias no permiten limitaciones en cuanto a la duración de una garantía implícita o a la exclusión o limitación de tales daños, por lo que estas limitaciones y exclusiones pueden no aplicar a su caso. La presente garantía otorga al consumidor ciertos derechos legales específicos. Además, usted puede tener otros derechos que varían de estado a estado y provincia a provincia.

El presente documento constituye la garantía exclusiva por escrito de Kohler Co.

*La grifería Trend®; la torre MasterShower™; los sistemas y componentes BodySpa™; la torre, sistemas y componentes WaterHaven™; las griferías Tripoint™, el acabado en oro pulido, que no sea Vibrant y los acabados con revestimiento de pintura o en polvo; conexiones; todos los artículos contenidos en la sección "Fixture Related" del KOHLER Faucets Price Book, los desagües, las coladeras de fregadero Duostrainer™, los dispensadores de jabón y loción; y la grifería de uso comercial e instalada fuera del territorio de Norteamérica, están cubiertos por la garantía limitada de un año de Kohler Co.

**Nunca utilice limpiadores que contengan limpiadores abrasivos, amoníaco, cloro (blanqueador), ácidos, ceras, alcohol, disolventes u otros productos no recomendados para el cromo. Esto anulará la garantía.

Service Parts/Pièces de rechange/Piezas de repuesto

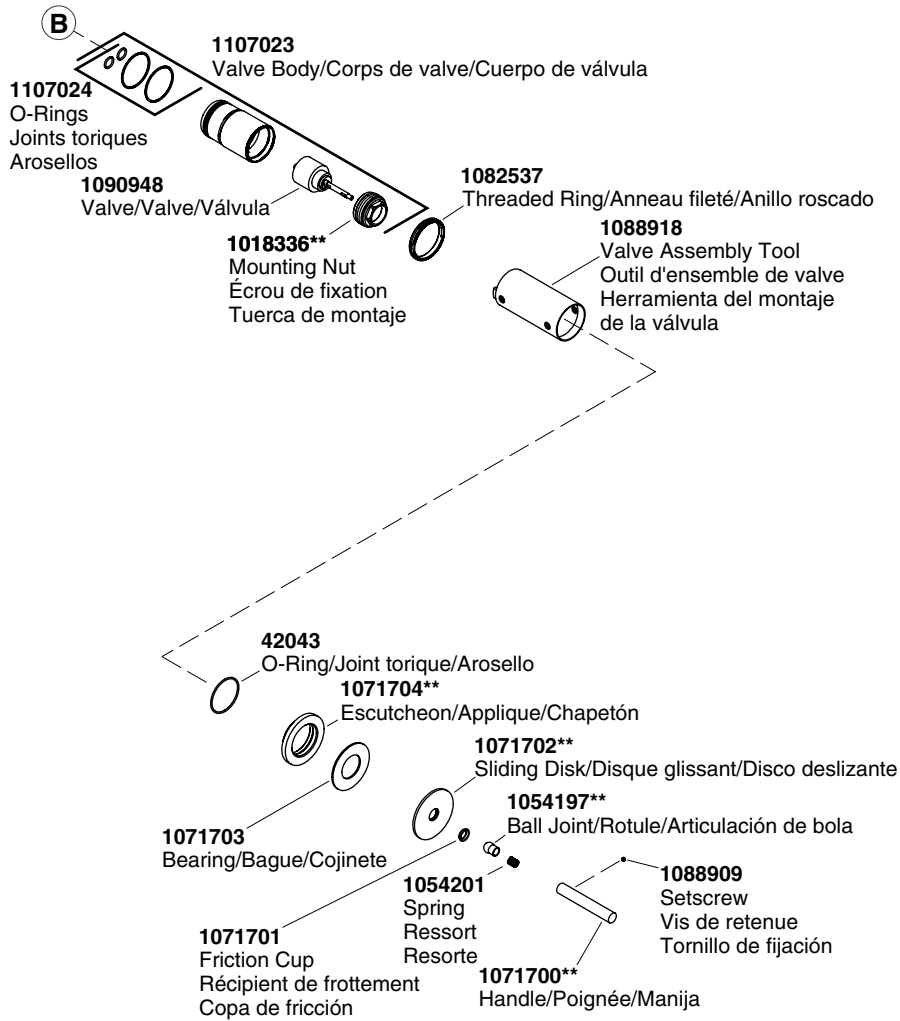


****Finish/color code must be specified when ordering.**

****Vous devez spécifier les codes de la finition et/ou de la couleur quand vous passez votre commande.**

****Se debe especificar el código del acabado/color con el pedido.**

Service Parts/Pièces de rechange/Piezas de repuesto (cont.)



****Finish/color code must be specified when ordering.**
****Vous devez spécifier les codes de la finition et/ou de la couleur quand vous passez votre commande.**
****Se debe especificar el código del acabado/color con el pedido.**

1095311-2-D

Kohler Co.

Kohler Co.

1095311-2-D

1095311-2-D

KOHLER®