

Picket, Closed Top & Semi-Privacy Vinyl Fence Kit

INSTALLATION INSTRUCTIONS

• English	1
• Français	6
• Español	11



Read all instructions prior to installing product.

Refer to manufacturers safety instructions when operating any tools.

To register your product, please visit: barretteoutdoorliving.com

⚠ WARNING:

- Improper installation of this product can result in personal injury. Always wear safety goggles when cutting, drilling and assembling the product.
- Incorrect installation may cause harm to the product or individual.
- Check local building codes to determine pool-safe fencing options.

NOTICE:

- DO NOT attempt to assemble the kit if parts are missing or damaged.
- DO NOT return the product to the store. For assistance or replacement parts call: 1-800-336-2383.

BEFORE YOU BEGIN:

Check your local zoning laws.

- Local zoning laws and Home Owners Associations may regulate the location, style and height of your fence or even require a permit signoff beforehand.
- Check local codes for frost line depth and regulations.
- Additional products and assembly may be required to meet wind code requirements. Notice of acceptance (NOA) can be found at www.miamidade.gov/building/pc-search_app.asp

Contact your local utilities companies.

- You must have the utility companies clearly mark your property for electrical, gas or water lines to avoid puncturing any unseen underground utilities.

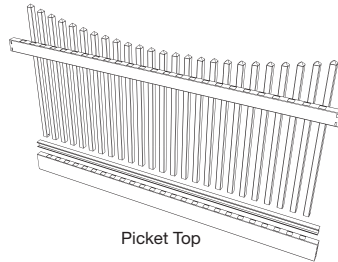
TOOLS NEEDED:

Posts
Post Tops
Concrete
Coarse Gravel (6" per hole)
Post Hole Digger/Shovel
String Line Stakes with String
Level
Tape Measure
Rubber Mallet
Safety Glasses
Glue

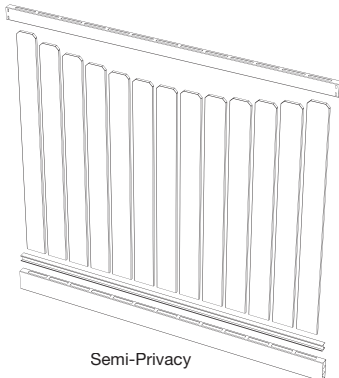
Component list:

Description
Rails
Boards*
Pickets*

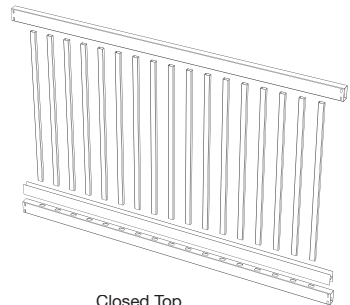
*Included depending on style



Picket Top



Semi-Privacy



Closed Top

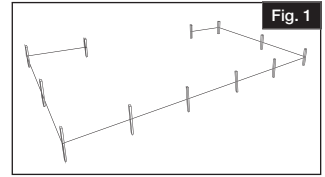
To obtain and review a copy of the warranty please go to: BarretteOutdoorLiving.com/warranty. You can also contact 1-800-336-2383 or write to Barrette Outdoor Living, 7830 Freeway Circle, Middleburg Heights, Ohio 44130 to obtain a copy of the warranty.

1.

Mark the fence location using string and line stakes (Fig. 1).

NOTE:

Plan gate placement, opening and hardware clearance before installing fencing.



2.

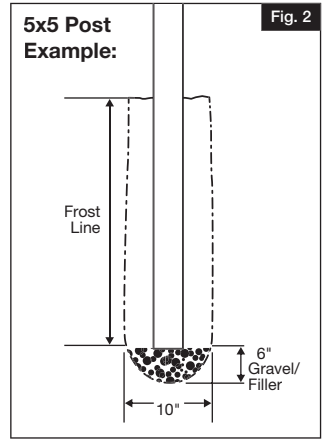
- a. Dig the first two post holes. Hole size should be dug based on the following determination: Depth is determined by your local frost line measurements plus 6" for gravel/filler (Fig. 2). Width is determined by the post size. See chart below for measurements.

Diameters based on post size:

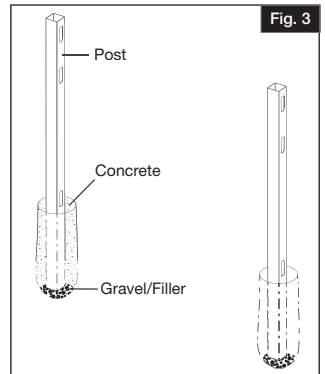
10" for 5" x 5" post

8" for 4" x 4" post

- b. Insert 6" of gravel/filler into the bottom of both holes and then set the first post into the ground and level it.



- c. Add wet or dry concrete mix according to manufacturer's instructions to the top of the first post hole only and assure your post remains level (Fig. 3).



3.

For Picket Panels:

- a. Insert top and bottom rails into top and bottom post hole routes of both posts (Fig. 4).
- b. Starting from the left side, insert pickets/boards down through the top rail. Finish by locking pickets/boards into bottom rail (Fig. 5).

NOTE:

Scalloped and arched panels have pickets/boards that are numbered. Start from left side with #1 picket/board first.

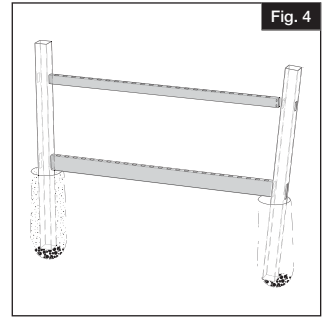


Fig. 4

For Closed Top/Semi-Privacy Panels:

- a. Insert bottom rail into bottom post hole routes of both posts (Fig. 6).

NOTE:

Some semi-privacy panels will have a middle rail. Insert the bottom and middle rails into the bottom and middle post hole routes of both posts.

- b. Starting from the left side, insert pickets/boards down into the bottom rail (Fig. 7).

NOTE:

If panel has a middle rail, insert pickets/boards down through the middle rail and then into the bottom rail.

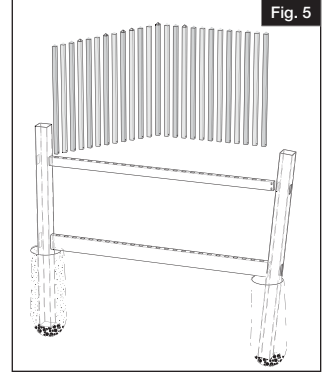


Fig. 5

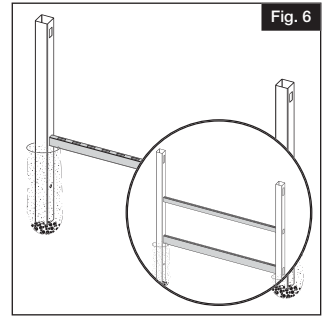


Fig. 6

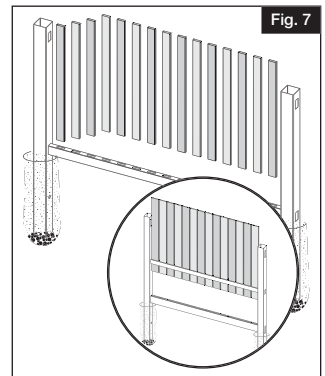


Fig. 7

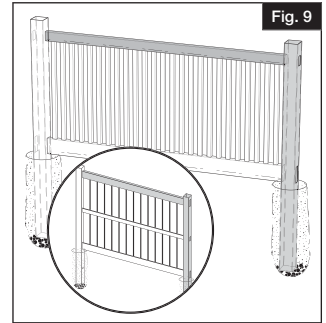
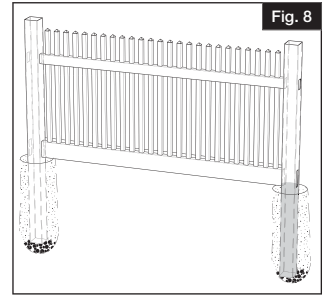
4.

For Picket Panels:

Plumb and level second post and add concrete according to manufacturer's instructions to top of post hole (Fig. 8).

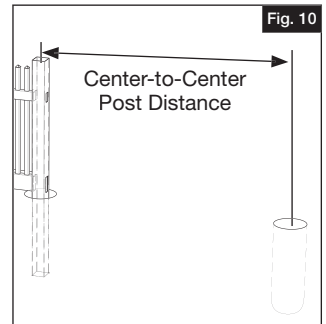
For Closed Top/Semi-Privacy Panels:

Add top rail to pickets/boards working from left to right. Once top rail is engaged with all pickets/boards, snap top rail into both top post hole routes (Fig. 9). Plumb and level second post and add concrete according to manufacturer's instructions to top of post hole.



5.

Check to ensure the second post is level, then add panel width plus one half ($\frac{1}{2}$) the width of your post. This will locate the center of your next hole. Then dig the third post hole accordingly (Fig. 10).

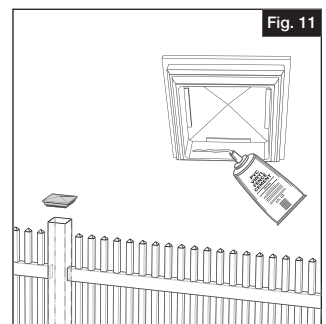


6.

Repeat process from steps 2 to 5 until all fence panels and posts have been installed.

7.

Apply glue on inside rim of post tops then attach to posts (Fig. 11).



Kit de clôture en vinyle à haut en barreaux, à haut fermé et semi-intimité

INSTRUCTIONS D'INSTALLATION

• English	1
• Français	6
• Español	11



Lire toutes les instructions avant d'installer le produit.

Consulter les consignes de sécurité du fabricant lors de l'utilisation d'outils.

Pour enregistrer le produit, visiter : barretteoutdoorliving.com

▲ AVERTISSEMENT :

- Une mauvaise installation du produit peut causer des blessures. Toujours porter des lunettes de sécurité lors de la coupe, du perçage et de l'assemblage du produit.
- Une installation incorrecte est susceptible de causer des dommages au produit ou des blessures à la personne qui en fait l'installation.
- Vérifier le code du bâtiment local afin de déterminer si le produit est conforme aux exigences pour les clôtures de piscine.

NOTE:

- NE PAS assembler le produit s'il y a des pièces manquantes ou endommagées.
- NE PAS retourner le produit au magasin. Pour obtenir de l'aide ou des pièces de remplacement, composer le 1-800-336-2383.

AVANT DE COMMENCER :

Vérifier les règlements sur le zonage.

- Il est possible que les règlements sur le zonage ou des associations de propriétaires puissent réglementer l'emplacement, le style et la hauteur de la clôture, ou même exiger l'obtention d'un permis avant le projet.
- Vérifier le code du bâtiment local pour connaître les règlements concernant la profondeur de la ligne de gel.
- Des produits ou de l'assemblage supplémentaires pourraient être nécessaires pour satisfaire aux exigences du code du bâtiment en ce qui a trait aux charges dues au vent. On peut trouver l'avis d'acceptation à www.miamidade.gov/building/pc-search_app.asp. Communiquer avec les services publics de sa région.
- On doit demander aux services publics de bien indiquer l'emplacement des fils électriques et des canalisations de gaz et d'eau afin d'éviter de percer des services souterrains non apparents.

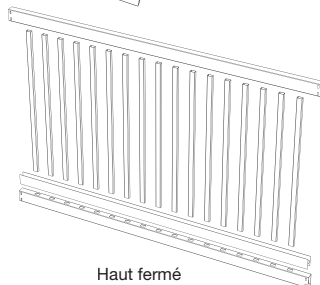
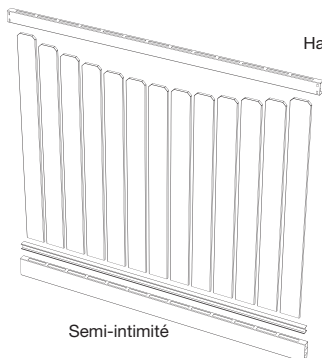
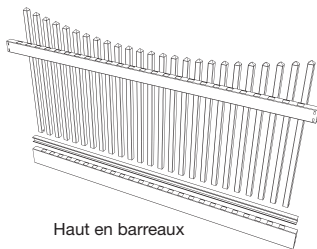
OUTILS NÉCESSAIRES :

Poteaux
Capuchons de poteau
Béton
Gravier grossier (6 po/15,2 cm par trou)
Bêche-tarière/pelle
Pieux d'alignement et ficelle
Niveau
Ruban à mesurer
Maillet de caoutchouc
Lunettes de sécurité
Colle

Liste de composantes :

Description
Traverses
Planches*
Barreaux*

*Inclus selon le style de clôture



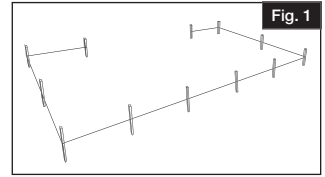
Pour plus de détails sur la garantie, visiter le : BarretteOutdoorLiving.com/warranty. Vous pouvez également téléphoner le 1-800-336-2383 ou écrire à Barrette Outdoor Living, 7830 Freeway Circle, Middleburg Heights, OH 44130 pour obtenir une copie de la garantie.

1.

Marquer l'emplacement de la clôture en utilisant de la ficelle et des pieux d'alignement (Fig. 1).

NOTE:

Planifier l'emplacement de la barrière, l'ouverture et l'espace de dégagement de la quincaillerie avant de procéder à l'installation de la clôture.



2.

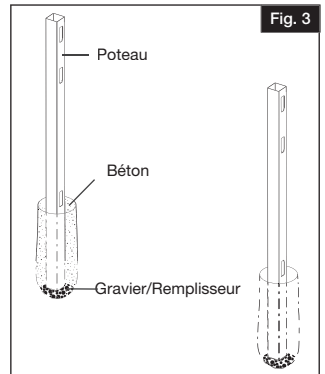
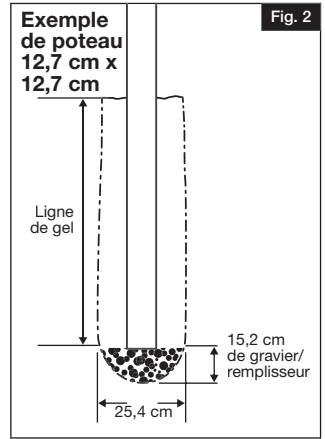
- a. Creusez les deux premiers trous de poteaux. La taille du trou doit être creusé sur la base de la détermination suivante : Profondeur est déterminée par vos mesures de la ligne de gel locales et en ajoutant 15,2 cm pour le gravier/remplisseur (Fig. 2). La largeur est déterminée par la taille de poteau. Voir le tableau ci-dessous pour les mesures.

Diamètres basées sur taille la poteaux :

25,4 cm pour 12,7 cm x 12,7 cm poteaux

20,32 pour 10,16 cm x 10,16 cm poteaux

- b. Insérez 15,2 cm de gravier/remplisseur dans le fond de deux trous, puis définir le premier poteau dans le sol et le niveau qu'elle .
- c. Ajouter le mélange de béton humide ou sec selon les instructions du fabricant pour le haut du premier trou de poste seulement et assurer votre poste reste au niveau (Fig. 3).



3.

Pour des panneaux avec haut en barreaux :

- Insérer la traverse supérieure et la traverse inférieure dans les trous toupillés dans les deux poteaux (Fig. 4).
- En partant du côté gauche, insérer les barreaux ou les planches dans la traverse supérieure. Puis, enclencher les barreaux ou les planches dans la traverse inférieure (Fig. 5).

NOTE:

Les barreaux ou les planches des panneaux festonnés et des panneaux en arc sont numérotés. Commencer sur le côté gauche avec le barreau ou la planche no 1.

Pour les panneaux semi-intimité ou à haut fermé :

- Insérer la traverse inférieure dans les trous toupillés au bas des deux poteaux (Fig. 6).

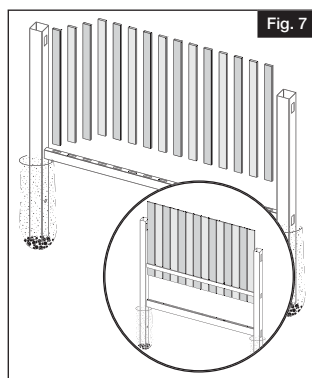
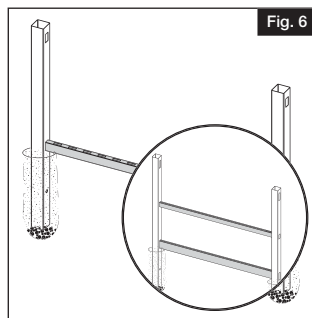
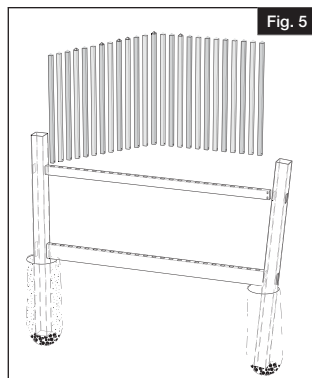
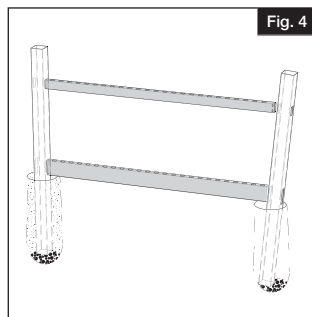
NOTE :

Certains panneaux semi-intimité ont une traverse médiane. Insérer la traverse inférieure et la traverse médiane dans les trous toupillés au bas et au milieu des deux poteaux.

- En partant du côté gauche, insérer les barreaux ou les planches dans la traverse inférieure (Fig. 7).

NOTE :

Si le panneau a une traverse médiane, insérer les barreaux ou les planches à travers la traverse médiane jusque dans la traverse inférieure.



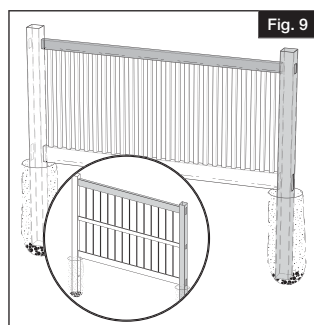
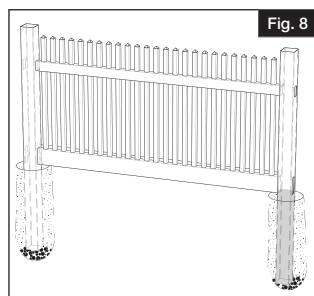
4.

Pour les panneaux avec haut en barreaux :

Après s'être assuré que le deuxième poteau est de niveau et d'aplomb, ajouter du béton jusqu'au haut du trou en suivant les instructions du fabricant (Fig. 8).

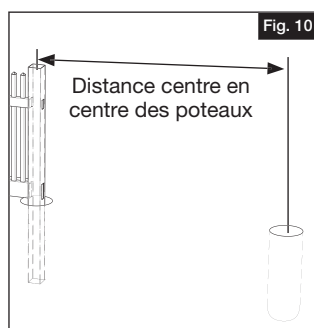
Pour les panneaux semi-intimité ou à haut fermé :

En travaillant de gauche à droite, placer la traverse supérieure sur les barreaux ou les planches. Une fois que les barreaux ou les planches sont bien enclenchés dans la traverse supérieure, insérer la traverse supérieure dans les trous toupillés au haut des deux poteaux (Fig. 9). Après s'être assuré que le deuxième poteau est de niveau et d'aplomb, ajouter du béton jusqu'au haut du trou en suivant les instructions du fabricant.



5.

S'assurer que le deuxième poteau est de niveau. Ensuite, ajouter à moitié de la largeur du poteau à la largeur du panneau pour déterminer l'emplacement du centre du prochain trou, et creuser le troisième trou (Fig. 10).

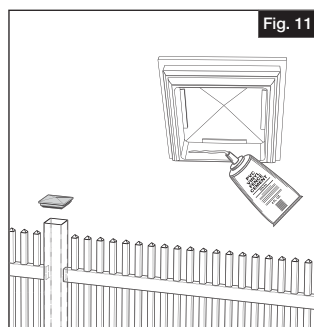


6.

Répéter les étapes 2 à 5 jusqu'à ce que tous les panneaux et les poteaux de clôture soient installés.

7.

Appliquer de la colle sur la rive intérieure des capuchons de poteau, puis fixer les capuchons sur les poteaux (Fig. 11).



Kit de valla de vinilo con estacas, parte superior cerrada y semiprivada

INSTRUCCIONES DE INSTALACIÓN

• English	1
• Français	6
• Español.....	11



Lea todas las instrucciones antes de la instalación del producto.
Consulte las instrucciones de seguridad del fabricante al utilizar herramientas.

Para registrar su producto, visite: **barretteoutdoorliving.com**

⚠ ADVERTENCIA:

- La instalación incorrecta de este producto puede resultar en lesiones corporales. Utilice siempre gafas de seguridad al cortar, taladrar y ensamblar el producto.
- La instalación incorrecta puede causar daños al producto o a personas.
- Revise los códigos de construcción locales para determinar sus opciones de vallas seguras para piscinas.

AVISO:

- NO intente ensamblar el kit si faltan piezas o las piezas están dañadas.
- NO devuelva el producto a la tienda. Para obtener ayuda o piezas de repuesto, llame al: 1-800-336-2383.

ANTES DE COMENZAR:

Revisar las leyes de zonificación locales

- Las leyes de zonificación locales y las asociaciones de propietarios de viviendas podrán regular la ubicación, el estilo y la altura de la valla o incluso requieren la expedición previa de un permiso.
- Revise los códigos locales con respecto a los reglamentos y la profundidad de la línea de congelamiento.
- Puede ser necesario adquirir productos y ensamblado adicionales para cumplir con el código de vientos. El aviso de aceptación (NOA) se puede encontrar en www.miamidade.gov/building/pc-search_app.asp

Contactar a las empresas de servicios públicos locales.

- Usted debe solicitar a las empresas de servicios públicos que marquen las líneas eléctricas, de gas o de agua en su propiedad para evitar perforar las líneas subterráneas que no están a la vista.

HERRAMIENTAS QUE SE REQUIEREN:

Postes
Cubiertas para poste
Concreto
Grava gruesa (15.25 cm o 6" por hoyo)
Pala o cavadora de hoyos para postes
Cuerda y estacas
Nivel
Cinta métrica
Martillo de goma
Gafas de protección
Pegamento

Lista de componentes:

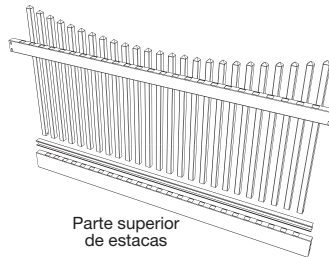
Descripción

Travesaños

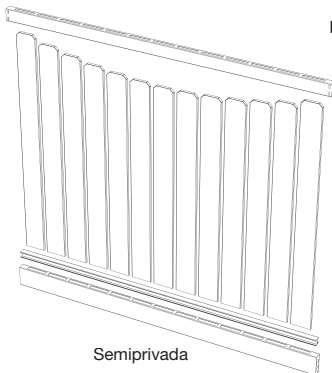
Tablones*

Estacas*

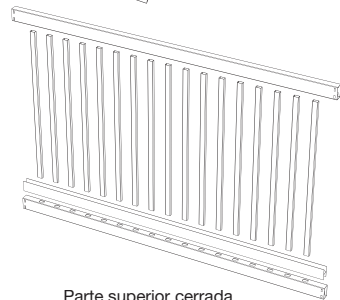
* Se incluye según el estilo



Parte superior de estacas



Semiprivada



Parte superior cerrada

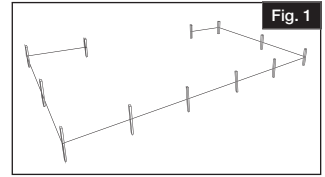
Para obtener y revisar una copia de la garantía, vaya a: BarretteOutdoorLiving.com/warranty También puede llamar al 1-800-336-2383 o escribir a Barrette Outdoor Living, 7830 Freeway Circle, Middleburg Heights, OH 44130 para obtener una copia de la garantía.

1.

Marque la ubicación de la valla usando hilo y estacas (Fig. 1).

NOTA:

Planifique la colocación de la puerta, la abertura y el espacio necesario para los componentes antes de instalar la valla.



2.

- a. Cavar los dos primeros hoyos para los postes. Tamaño del agujero se debe cavar en base a la siguiente determinación: La profundidad se determina por sus medidas de línea de congelamiento locales y la adición de 15.25 cm de grava/relleno (Fig. 2). Ancho se determina por el tamaño de post. Vea la tabla abajo para las medidas.

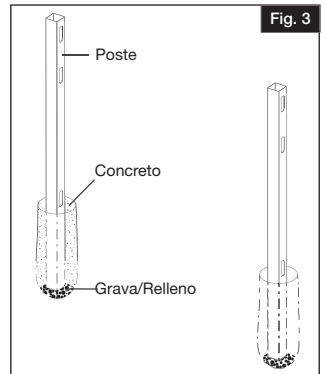
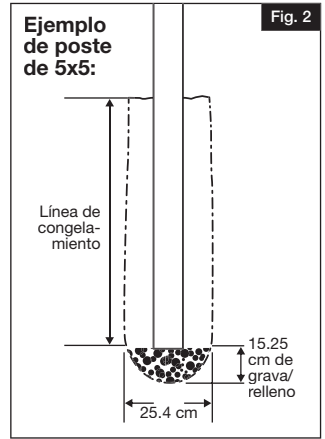
Diámetros en función del tamaño de post :

25.4 cm para poste de 12.7 cm x 12.7cm

20.32 cm para poste de 10.16 cm x 10.16 cm

- b. Inserte 15.25 cm de grava/relleno en la parte inferior de los dos agujeros y luego establecer el primer puesto en el suelo y el nivel de la misma.

- c. Añadir la mezcla de hormigón húmedo o seco de acuerdo con las instrucciones del fabricante para la parte superior de sólo el primer hoyo de correos y asegurar su puesto siendo de nivel (Fig. 3).



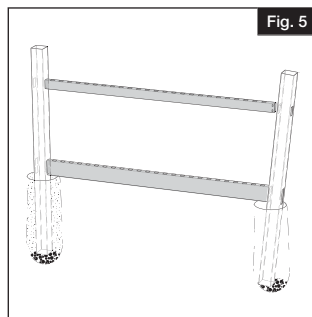
3.

Para los paneles con estacas:

- Inserte los travesaños superior e inferior en los orificios ranurados superior e inferior para poste en los dos postes (Fig. 5).
- Empezando por el lado izquierdo, inserte las estacas o tabloncillos hacia abajo a través del travesaño superior. Finalice encajando los estacas o tabloncillos en el travesaño inferior (Fig. 6).

NOTA:

Los paneles en arco y festoneados tienen estacas o tabloncillos enumerados. Comience en el lado izquierdo primero con la estaca o tabloncillo #1.



Para los paneles con parte superior cerrada o semiprivados:

- Inserte el travesaño inferior en los orificios ranurados inferiores para poste en los dos postes (Fig. 7).

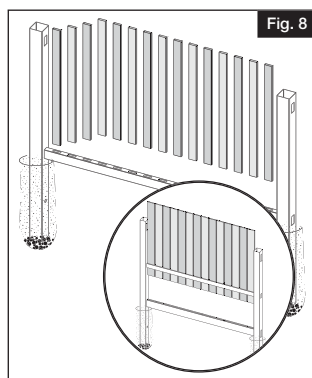
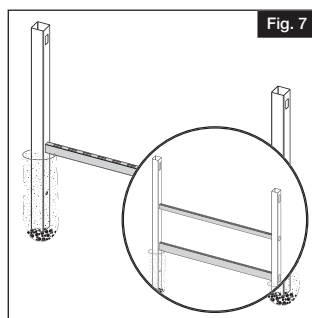
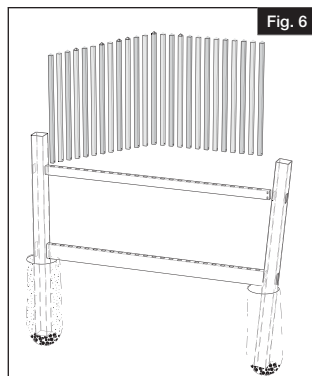
NOTA:

Algunos paneles semiprivados tendrán un travesaño intermedio. Inserte los travesaños inferior e intermedio en los orificios ranurados inferior e intermedio de los dos postes.

- Empezando por el lado izquierdo, inserte las estacas o tabloncillos hacia abajo en el travesaño inferior (Fig. 8).

NOTA:

Si el panel tiene un travesaño intermedio, inserte las estacas o tabloncillos hacia abajo a través del travesaño intermedio y en el travesaño inferior.



4.

Para los paneles con estacas:

Aplome y nivele el segundo poste y agregue concreto de acuerdo con las instrucciones del fabricante para rellenar el hoyo (Fig. 9).

Para los paneles con parte superior cerrada o semiprivados:

Agregue el travesaño superior a las estacas o tablones trabajando de izquierda a derecha. Una vez que ha colocado el travesaño superior con todas las estacas y tablones, encaje el travesaño superior en los dos orificios ranurados superiores de los postes (Fig. 10). Aplome y nivele el segundo poste y agregue concreto de acuerdo con las instrucciones del fabricante para rellenar el hoyo.

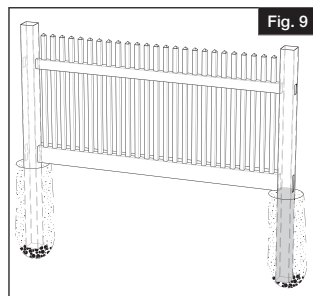


Fig. 9

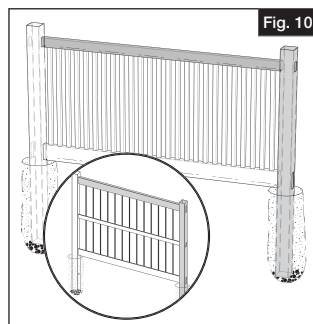


Fig. 10

5.

Compruebe que el segundo poste está nivelado y, a continuación, añada el ancho del panel más la mitad (1/2) del ancho del poste.

Así determinará la ubicación del centro de su siguiente hoyo para poste (Fig. 11).

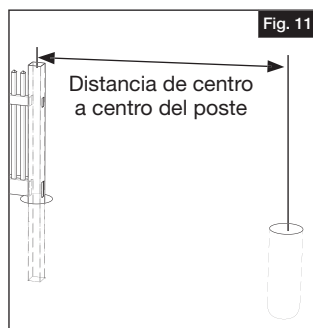


Fig. 11

6.

Repita el proceso de los pasos 2 a 5 hasta que instale todos los paneles y postes de la valla.

7.

Aplique pegamento en el borde interior de las cubiertas de poste y, a continuación, colóquelas en los postes (Fig. 12).

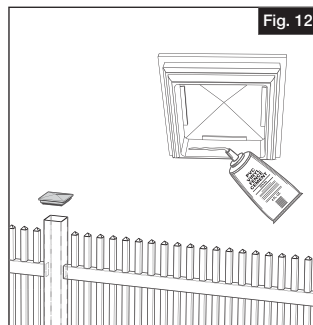


Fig. 12

BARRETTE OUTDOOR LIVING

7830 FREEWAY CIRCLE
MIDDLEBURG HEIGHTS, OHIO 44130

TEL: (800) 336-2383
WWW.BARRETTEOUTDOORLIVING.COM

