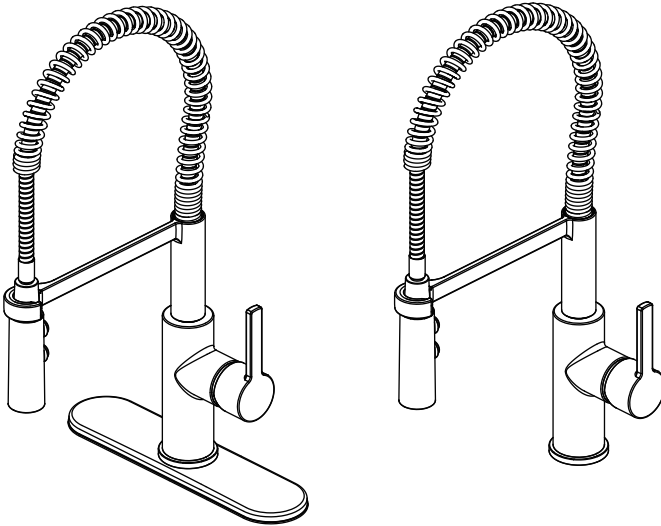




Internet#	Model#	SKU#
305764874	HD67858-0001	1003341111
305764876	HD67858-0073	1003341186
305764887	HD67858-0008D2	1003341113

INSTALLATION AND CARE GUIDE

SINGLE-HANDLE KITCHEN FAUCET



Questions, problems, missing parts?

Before returning to the store, call Glacier Bay Customer Service
8 a.m. - 7 p.m., EST, Monday - Friday
9 a.m. - 6 p.m., EST, Saturday

1-855-HD-GLACIER (1-855-434-5224)

HOMEDEPOT.COM

THANK YOU

We appreciate the trust and confidence you have placed in Glacier Bay through the purchase of this kitchen faucet. We strive to continually create quality products designed to enhance your home. Visit us online to see our full line of products available for your home improvement needs. Thank you for choosing Glacier Bay!

Table of Contents

Important Information	2	Installation	4
Warranty	2	Operation	6
Pre-Installation	2	Care and Cleaning	6
Planning Installation	2	Troubleshooting	7
Tools and Hardware Required	2	Service Parts	8
Package Contents	3		

Important Information

- Observe all local plumbing and building codes.
- Cover the sink drain to avoid losing any parts.
- Review the care and cleaning section included in this guide.

Warranty

LIMITED LIFETIME WARRANTY

Glacier Bay products are manufactured with superior quality standards and workmanship and are backed by our limited lifetime warranty. Glacier Bay products are warranted to the original consumer purchaser to be free of defects in materials or workmanship. We will replace FREE OF CHARGE any product or parts that proves defective. Simply, return the product / part to any of The Home Depot retail locations or call 1-855-HD-GLACIER (1-855-434-5224) to receive the replacement item. Proof of purchase (original sales receipt) from the original consumer purchaser must be made available for all Glacier Bay warranty claims.

This warranty excludes incidental/inconsequential damages and failures due to misuse, abuse or normal wear and tear. This warranty excludes all industrial, commercial and business usage, whose purchasers are hereby extended a five year limited warranty from the date of purchase, with all other terms of this warranty applying except the duration of warranty.

Some states and provinces do not allow the exclusion or limitation of incidental or consequential damages, so the above limitations may not apply to you. This warranty gives you specific legal rights and you may also have other rights that vary from state to state and province to province. Please see a store or contact 1-855-HD-GLACIER for more details.

Contact the Customer Service Team at 1-855-434-5224 or visit www.HomeDepot.com.

Pre-Installation

PLANNING INSTALLATION

Before beginning the installation of this product, ensure all parts are present. Compare parts with the Package Contents list. If any part is missing or damaged, do not attempt to install the product. Contact Customer Service for replacement parts..

TOOLS AND HARDWARE REQUIRED



Adjustable
wrench



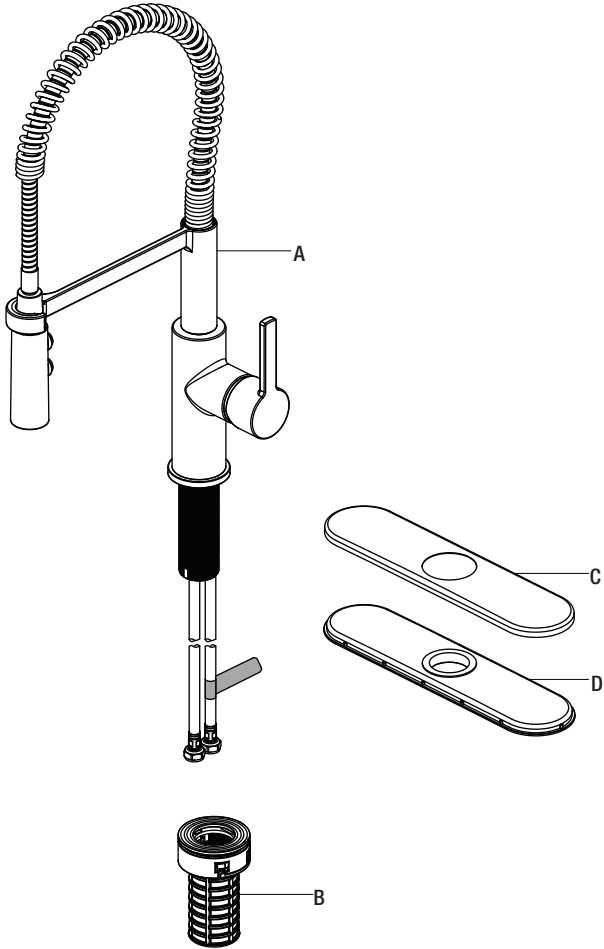
Safety
goggles



Silicone
sealant

Pre-Installation (continued)

PACKAGE CONTENTS



Part	Description	Quantity
A	Faucet assembly	1
B	FastMount™	1
C	Escutcheon	1
D	Gasket	1

Installation

1 Installing the faucet assembly



CAUTION: Always shut off the water supply before removing an existing faucet or replacing any part of a faucet. Open the faucet handle to relieve water pressure and ensure that the water is completely shut off.

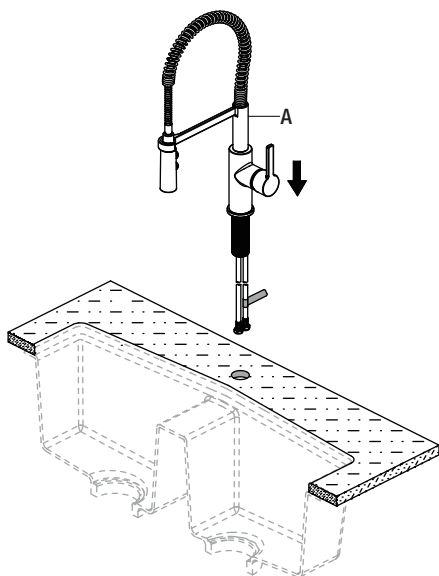
- Shut off the water supply. Remove the old faucet. Clean the mounting surface.

1a



NOTE: This step is for no escutcheon installation (optional).

- Insert the faucet assembly (A) through the hole in the sink.



1b

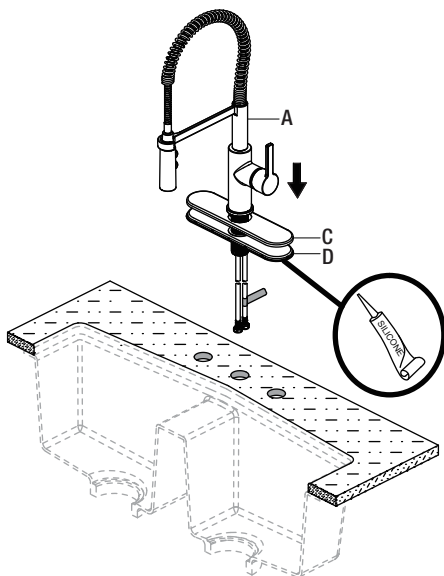


NOTE: This step is for escutcheon installation (optional).

- Place the escutcheon (C) and the gasket (D) on the bottom of the new faucet assembly (A).
- Insert the faucet assembly (A) through the hole in the escutcheon (C).



NOTE: A silicone is required under the gasket (D).



2 Securing the faucet assembly

- From underneath the sink, secure the faucet assembly to the sink with the FastMount™ system (B). Push the FastMount™ system (B) up over the threads until it stops against the bottom of the sink, then hand turn (clockwise) to tighten (Fig 1).

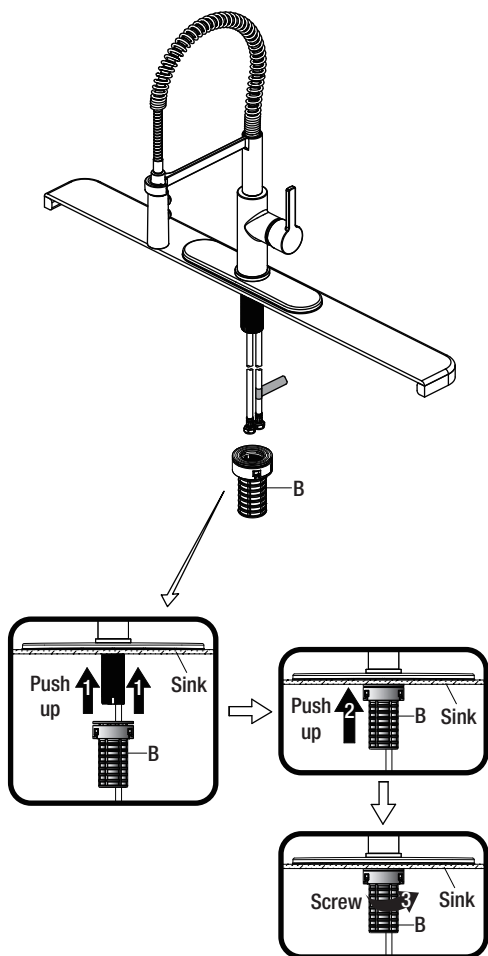


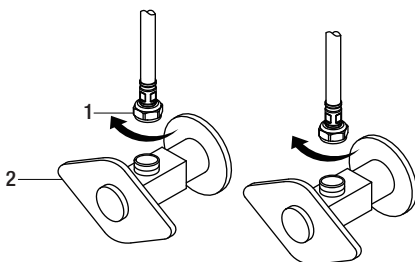
Fig 1

3 Making the water supply connections



NOTE: The hot side inlet tube is indicated by a label. Avoid twisting wires together or placing the wires close to each other and damaging.

- Thread the nut (1) on the supply line onto the outlet of the water supply valve (2) and tighten with a wrench. Do not overtighten.



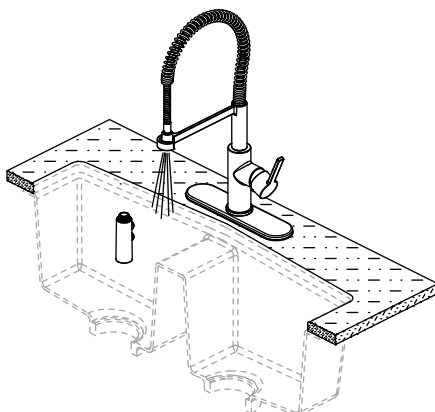
Operation

1 Flushing and checking for leaks



IMPORTANT: After installation is completed, turn on the hot and cold water supplies. Check for leaks.

- Pull the hose assembly out of the spout and remove the spray head by unscrewing it from the hose in a counterclockwise direction. Be sure to hold the end of the hose down into the sink and turn the faucet to the warm position where it mixes hot and cold water.
- Flush the water lines for one minute. This flushes away any debris that could cause damage to internal parts. Check for leaks.
- Re-tighten any connections if necessary, but do not overtighten. Reinstall the spray head by hand tightening it back onto the spray hose in a clockwise direction.



Care and Cleaning

- To clean, wipe down with a damp cloth and dry with a towel.
- Do not use abrasive cleaners, steel wool, or harsh chemicals when cleaning this faucet, or the warranty will be voided.

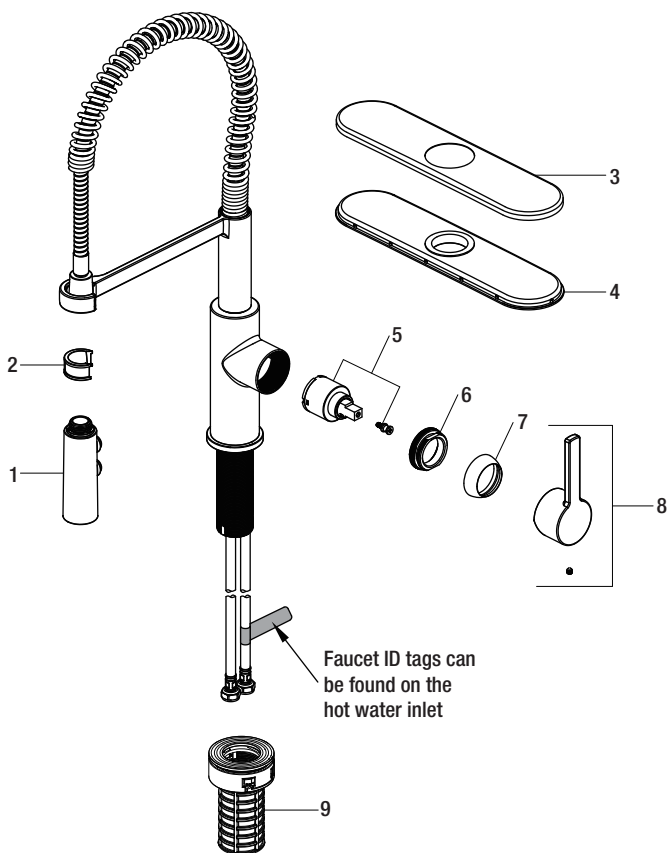
Troubleshooting



NOTE: Refer to the service parts section in this manual for a detailed drawing showing the location of the parts listed below.

Problem	Possible Cause	Solution
There are leaks underneath the handle.	The bonnet nut has come loose and the o-ring on the cartridge is dirty or damaged.	<input type="checkbox"/> Tighten the bonnet nut. Clean or replace the o-ring.
The aerator leaks or has an inconsistent water flow pattern.	The aerator is dirty or misfitted. The cartridge may be clogged.	<input type="checkbox"/> Remove the aerator and check for debris in the aerator screens. <input type="checkbox"/> Remove the cartridge and check for debris. <input type="checkbox"/> Ensure the aerator is properly installed.
There are leaks from the hose underneath the deck.	The hose and discharge tube connection may be loose.	<input type="checkbox"/> Tighten the connection between the discharge tube and hose.
The water pressure is low.	The aerator is clogged.	<input type="checkbox"/> Turn off the water supply and disconnect the aerator. <input type="checkbox"/> Unscrew the aerator and clean under running water. <input type="checkbox"/> Screw the aerator back. <input type="checkbox"/> Test water flow. If water pressure is still low then replace the aerator.
There is no hot or cold water.	The water inlet hose was accidentally kinked during installation and is limiting the water flow through.	<input type="checkbox"/> Reinstall the water inlet hose.

Service Parts



Part	Description	Part Number
1	Spray head	RP38399*
2	Inverter	RP70378
3	Escutcheon	RP80667*
4	Gasket	RP80675
5	Cartridge & Screw	RP20095
6	Bonnet nut	RP70548
7	Cap	RP80132*
8	Handle assembly	RP13624*
9	FastMount™	RP56096

*Specify Finish

Many replacement cartridges, aerators, and drain assemblies can be purchased at your local The Home Depot store or online at HOMEDEPOT.COM



Questions, problems, missing parts?

Before returning to the store, call Glacier Bay Customer Service

8 a.m. - 7 p.m., EST, Monday - Friday

9 a.m. - 6 p.m., EST, Saturday

1-855-HD-GLACIER (1-855-434-5224)

HOMEDEPOT.COM

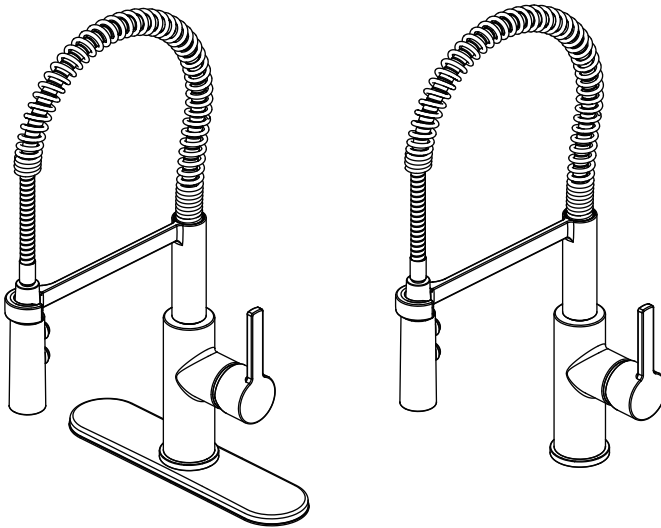
Retain this manual for future use.



Internet núm.	Modelo núm.	SKU núm.
305764874	HD67858-0001	1003341111
305764876	HD67858-0073	1003341186
305764887	HD67858-0008D2	1003341113

GUÍA DE USO Y MANTENIMIENTO

GRIFO PARA COCINA, DE UNA SOLA LLAVE



¿Problemas, preguntas o piezas faltantes?

Antes de regresar a la tienda, llama al servicio al cliente de Glacier Bay de lunes a viernes entre 8 a.m. y 7 p.m. y los sábados entre 9 a.m. y 6 p.m. (hora estándar del Este)

1-855-HD-GLACIER (1-855-434-5224)

HOMEDEPOT.COM

GRACIAS

Agradecemos la confianza que has depositado en Glacier Bay al comprar este grifo para cocina. Nos esforzamos por crear continuamente productos de calidad diseñados para mejorar su hogar. Visítanos en Internet para ver nuestra línea completa de productos disponibles para las necesidades de mejoras de tu hogar. ¡Gracias por elegir a Glacier Bay!

Tabla de contenido

Información importante	11	Instalación	13
Garantía.....	11	Funcionamiento	15
Pre-instalación	11	Cuidado y limpieza	15
Planificación de la instalación	11	Solución de problemas.....	16
Herramientas y herrajes necesarios.....	11	Piezas de repuesto	17
Contenido del paquete	12		

Información importante

- Cumple con todos los códigos locales de construcción y de plomería.
- Cubre el drenaje del lavabo para evitar que se pierda alguna pieza.
- Consulta la sección de mantenimiento y limpieza incluida en esta guía.

Garantía

GARANTÍA DE POR VIDA LIMITADA

Los productos de Glacier Bay están fabricados con normas y mano de obra de calidad superior y están respaldados por nuestra garantía de por vida limitada. Los productos de Glacier Bay están garantizados al comprador consumidor original de estar libres de defectos en materiales o mano de obra. Reemplazaremos LIBRE DE CARGOS cualquier producto o pieza que se demuestre está defectuosa. Simplemente, devuelva el producto a cualquiera de las ubicaciones de venta al detalle de The Home Depot o llame al 1-855-HD-GLACIER (1-855-434-5224) para recibir el artículo de reemplazo. La prueba de compra (recibo de venta original) del comprador consumidor original debe estar disponible para todos los reclamos de garantía de Glacier Bay.

Esta garantía excluye daños y fallos incidentales/consecuenciales debido al mal uso, abuso o desgaste normal por el uso. Esta garantía excluye todos los usos industriales, comerciales y de negocios, a cuyos compradores por la presente, se les ha ampliado una garantía limitada de cinco años a partir de la fecha de compra, con todos los otros artículos de esta garantía que aplican excepto la duración de la garantía.

Algunos estados y provincias no permiten la exclusión o la limitación de los daños incidentales o consecuenciales, por lo tanto, las limitaciones y exclusiones anteriores podrían no aplicar a usted. Esta garantía le otorga derechos legales específicos y también puede tener otros derechos que varían de un estado a otro. Por favor, vaya a una tienda o llame al 1-855-HD-GLACIER para más detalles.

Póngase en contacto con el Equipo de Servicio al Cliente llamando al 1-855-434-5224 o visite www.HomeDepot.com.

Pre-instalación

PLANIFICACIÓN DE LA INSTALACIÓN

Antes de comenzar la instalación de este producto, asegúrate de que no falta ninguna pieza. Compara las piezas con la lista de Contenido del paquete. Si falta alguna pieza o está dañada, no intentes instalar el producto. Comunícate con el servicio al cliente para piezas de repuesto.

HERRAMIENTAS Y HERRAJES NECESARIOS



Llave ajustable



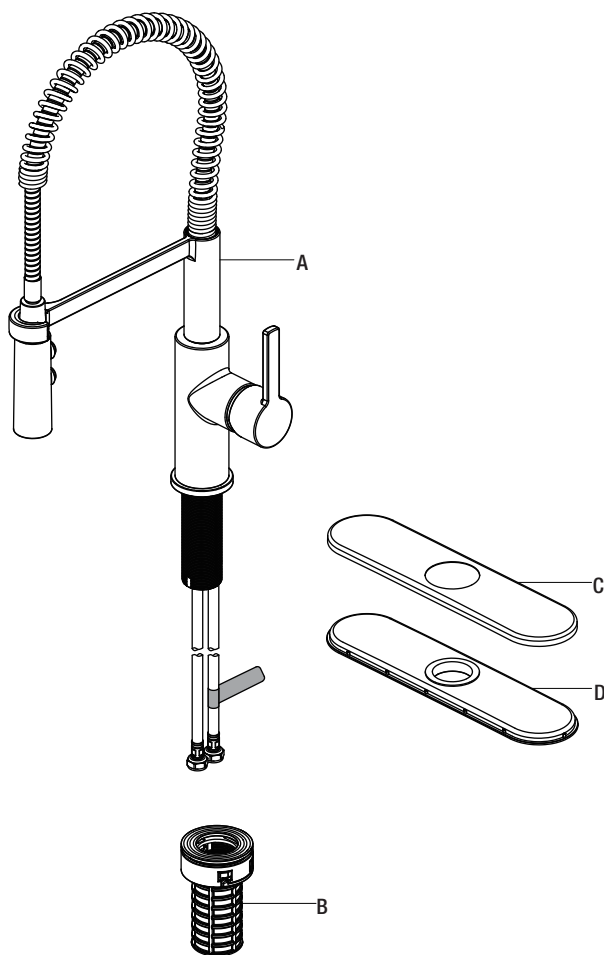
Gafas de seguridad



Sellador de silicona

Pre-instalación (continuación)

CONTENIDO DEL PAQUETE



Pieza	Descripción	Cantidad
A	Ensamblaje del grifo	1
B	FastMount™	1
C	Placa protectora	1
D	Junta	1

1 Cómo instalar el ensamblaje del grifo



PRECAUCIÓN: Cierra siempre el suministro de agua antes de retirar un grifo existente o reemplazar alguna parte del mismo. Abre la llave del grifo para liberar la presión de agua y asegúrate de que el suministro de agua esté completamente cerrado.

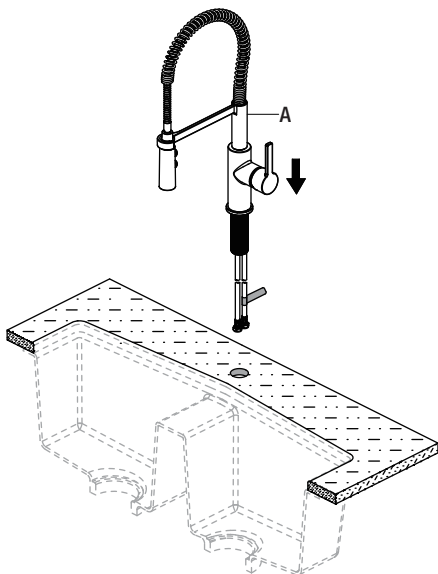
- Cierra el suministro de agua. Retira el grifo anterior. Limpia la superficie de montaje.

1a



NOTA: Este paso es para una instalación sin placa protectora (opcional).

- Coloca el ensamblaje del grifo (A) en el orificio del fregadero.



1b

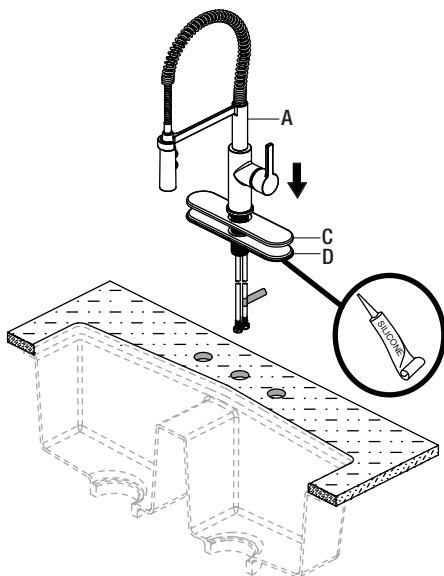


NOTA: Este paso es para la instalación de la placa protectora (opcional).

- Coloca la placa protectora (C) y la junta (D) en la parte inferior del ensamblaje del grifo nuevo (A).
- Coloca el ensamblaje del grifo (A) en el orificio de la placa protectora (C).



NOTA: Se requiere aplicar silicona debajo de la junta (D).



2 Cómo fijar el ensamblaje del grifo

- Desde abajo del lavamanos, asegura el conjunto del grifo a aquel con la sistema FastMount™ (B). Empuja la sistema FastMount™ (B) hacia arriba sobre las roscas hasta que toque la parte inferior del lavamanos. Enseguida girala con la mano (hacia la derecha) para ajustar (Fig. 1).

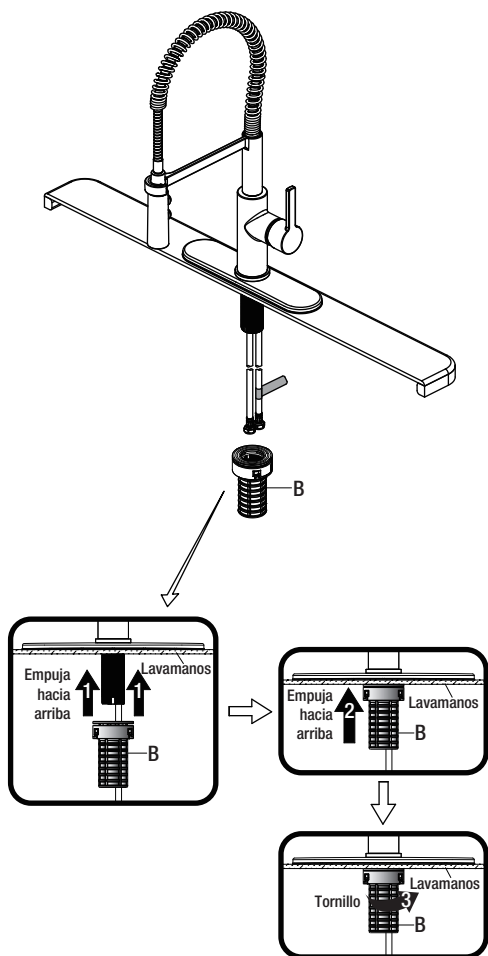


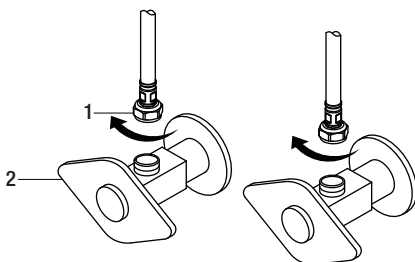
Fig 1

3 Cómo hacer las conexiones del suministro de agua



NOTA: El tubo de entrada del agua caliente se identifica con una etiqueta. Evita enroscar los cables juntos o colocarlos cerca y evita dañarlos.

- Enroscar la tuerca (1) de la línea de suministro en la salida de la válvula de suministro de agua (2) y aprieta con una llave. No aprietes demasiado.

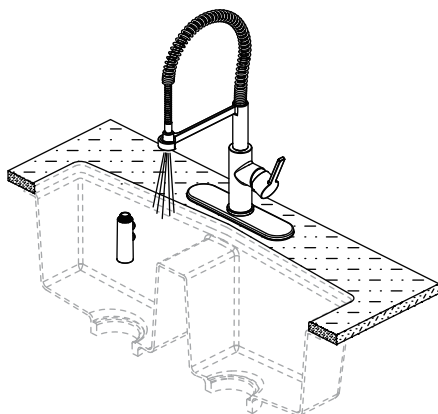


Funcionamiento

1 Cómo purgar las tuberías y comprobar que no haya fugas

! **IMPORTANTE:** Luego de terminar la instalación, abre los suministros de agua caliente y fría. Revisa si hay filtraciones.

- Retira del caño el ensamblaje de la manguera y retira el cabezal del rociador desenroscándolo de la manguera en el sentido contrario a las manecillas del reloj. Asegúrate de sostener el extremo de la manguera hacia abajo en el fregadero y gira el grifo a la posición de agua tibia donde mezcla el agua caliente y la fría.
- Deja que corra el agua por un minuto. Esto enjuagará cualquier suciedad que podría dañar las piezas internas. Verifica que no haya filtraciones.
- Vuelve a ajustar las conexiones que lo necesiten, pero sin apretar demasiado. Vuelve a instalar el cabezal rociador ajustándolo manualmente en la manguera del rociador de izquierda a derecha.



Cuidado y limpieza

- Para limpiar, usa un paño húmedo y seca con una toalla.
- No uses limpiadores abrasivos, esponjas de alambre o productos químicos fuertes para limpiar esta mezcladora, pues ello anulará la garantía.

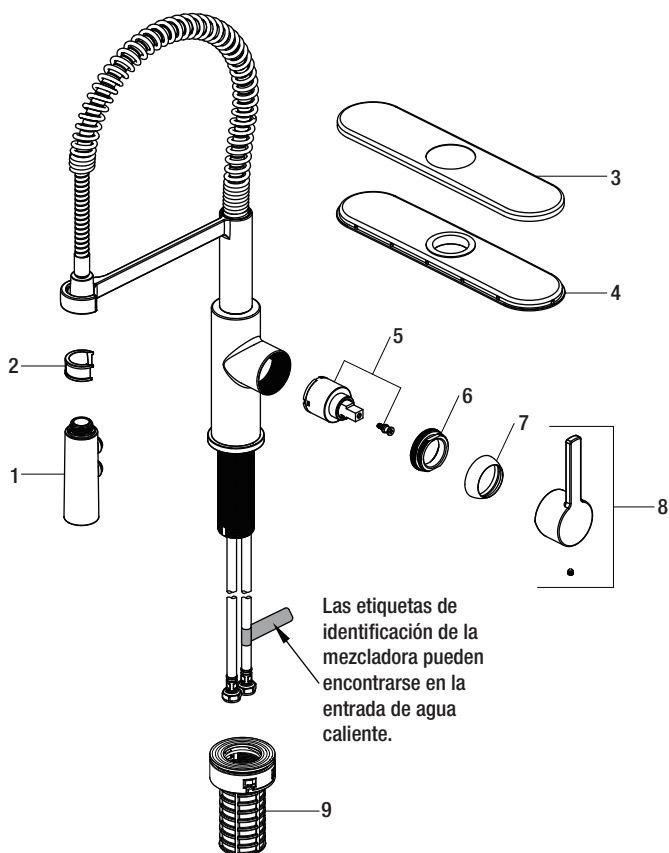
Solución de problemas



NOTA: Consulta la sección de piezas de repuesto de este manual para ver un dibujo detallado que muestra la ubicación de las piezas enumeradas a continuación.

Problema	Posible causa	Solución
Hay filtraciones debajo de la manija.	La tuerca ciega se aflojó y el aro tórico del cartucho está sucio o dañado.	<input type="checkbox"/> Aprieta la tuerca ciega. Limpia o reemplaza el aro tórico.
El aireador tiene filtraciones o el flujo de agua no es constante.	El aireador está sucio o mal colocado. El cartucho puede estar obstruido.	<input type="checkbox"/> Quita el aireador y comprueba que no haya suciedad en sus rejillas. <input type="checkbox"/> Quita el cartucho y comprueba que no haya suciedad. <input type="checkbox"/> Cerciórate de que el aireador está bien instalado.
Hay filtraciones provenientes de la manguera debajo de la cubierta.	La conexión entre la manguera y el tubo de descarga puede estar floja.	<input type="checkbox"/> Aprieta la conexión entre el tubo de descarga y la manguera.
La presión de agua es baja.	El aireador está obstruido.	<input type="checkbox"/> Cierra el suministro de agua y desconecta el aireador. <input type="checkbox"/> Desenrosca el aireador y limpia debajo del agua corriente. <input type="checkbox"/> Vuelve a enroscar el aireador en su sitio. <input type="checkbox"/> Comprueba el flujo de agua. Si la presión de agua todavía es baja, sustituye el aireador.
No hay agua caliente o fría.	La manguera de entrada de agua se torció accidentalmente durante la instalación y está limitando el flujo de agua.	<input type="checkbox"/> Vuelve a instalar la manguera de entrada de agua.

Piezas de repuesto



Pieza	Descripción	Número de pieza
1	Cabezal del rociador	RP38399*
2	Invertidor	RP70378
3	Placa protectora	RP80667*
4	Junta	RP80675
5	Cartucho y Tornillo	RP20095
6	Tuerca del bonete	RP70548
7	Tapa	RP80132*
8	Ensamblaje de la llave	RP13624*
9	FastMount™	RP56096

*Especificar acabado

Muchos cartuchos de repuesto, aireadores y ensamblajes de drenaje pueden comprarse en tu tienda de The Home Depot local o por internet en WWW.HOMEDEPOT.COM



¿Problemas, preguntas o piezas faltantes?

Antes de regresar a la tienda, llama al servicio al cliente de Glacier Bay de lunes a viernes entre 8 a.m. y 7 p.m. y los sábados entre 9 a.m. y 6 p.m. (hora estándar del Este)

1-855-HD-GLACIER (1-855-434-5224)

HOMEDEPOT.COM

Conserva este manual para uso futuro.