



STAR-26 MAX

26 IN. Tile Cutter

Reference# 14967

RUBI

www.rubi.com/us

ASSEMBLY INSTRUCTIONS

When unpacking the machine check carefully for damaged or broken parts. If you find any damaged or faulty parts, please contact Rubi after-sales service to receive original replacement parts.

SAFETY:

- **WARNING!** Read all of the safety warnings and all of the instructions.
- Keep the work area clean and well lit.
- Do not use electric tools when you are tired or under the influence of alcohol, drugs or medication.
- Use personal safety equipment. Always wear eye protection.
- Store the tool out of reach of children when not in use and do not allow people who are not familiarized with the tools and have them read this operator's manual prior to handling the tool.
- **WARNING!** Do not use the machine for other uses than those for which it was designed.

CLEANING AND MAINTENANCE:

- Proper cleaning and maintenance of the machine can extend its lifetime.
- Clean the machine immediately after use, as well as during prolonged periods of inactivity.
- Do not lubricate the guides with oil. Use of oil will cause eventual gumming and sticking of the movable parts as the oil combines with dirt and ceramic tile dust. We recommend cleaning the guides with a soft dry cotton cloth after each use.
- Brush away all scraps "with soft bristled brush" from the base of the cutter before making the next cut.

STORAGE

- Store the tool in its packaging in a cool, dry place protected against cold and direct sunlight.
- The machine must be put out of service and dismantled in accordance with the instructions in each country, at a selective collection point for the proper classification and processing of the materials.

AFTER-SALES SERVICE

Use only original spare parts offered by the manufacturer. Repairs should only be done by certified workshops or RUBI's technical service:

RUBI TOOLS USA Inc.

10813 NW 30th Street, Suite 110

DORAL, FL 33172

Tel. 1 305 715 9892

Fax. 1 305 715 9898

INSTRUCCIONES DE MONTAJE

Al desembalar la máquina compruebe cuidadosamente que no haya piezas dañadas o rotas. Si encuentra alguna pieza dañada o averiada sustitúyala por repuestos originales del fabricante, y contacte con el servicio Post-venta de **RUBI**.

SEGURIDAD:

- **¡ATENCIÓN!** Lea todas las advertencias de seguridad y todas las instrucciones.(Picto)
- Mantenga el área de trabajo limpia y bien iluminada
- No use la herramienta cuando esté cansado o bajo la influencia de drogas, alcohol o medicamentos.
- Use equipo de seguridad personal. Lleve siempre protección para los ojos.
- Almacene las herramientas inactivas fuera del alcance de los niños y no permita el manejo de la
- **¡ADVERTENCIA!** No utilizar la máquina para usos diferentes de los que ha sido diseñada.

LIMPIEZA Y MANTENIMIENTO

- La limpieza y el mantenimiento correcto de la máquina pueden prolongan su vida útil.
- Limpie inmediatamente la máquina después de su utilización, así como en periodos prolongados de inactividad.
- No lubrique las guías con aceite. El uso de aceite hará que las piezas móviles de peguen y se adhieran a medida que el aceite se mezcla con la suciedad y el polvo de las baldosas de cerámica. Se recomienda limpiar las guías con un paño seco y suave de algodón después de cada uso
- Limpie de deshechos la base del cortador antes de efectuar el próximo corte.

ALMACENAMIENTO

- Guarde su herramienta dentro de su embalaje en un lugar fresco, seco y protegido del frío y la luz solar directa.
- La puesta fuera de servicio y desguace de la máquina deberá realizarse, de acuerdo a las instrucciones de cada país, en un punto de recogida selectiva para la correcta clasificación y tratamiento de los materiales.

SERVICIO POSTVENTA

Utilice sólo accesorios y piezas de repuesto originales suministradas por el fabricante. Las reparaciones sólo deben ser efectuadas por un taller acreditado o por el servicio técnico de **RUBI**:

RUBI TOOLS USA Inc.

10813 NW 30th Street, Suite 110

DORAL, FL 33172

Tel. 1 305 715 9892

Fax. 1 305 715 9898

INSTRUCTIONS DE MONTAGE

Lors du déballage de la machine, vérifiez attentivement qu'il n'y ait aucune pièce endommagée ou cassée. Si vous trouvez une pièce endommagée ou défectueuse remplacez-la par une pièce de rechange originale du fabricant, et veuillez contacter notre service après-vente RUBI.

SÉCURITÉ:

- **ATTENTION !** Lisez tous les avertissements de sécurité et toutes les instructions avant d'utiliser cet article.
- Gardez la zone de travail propre et bien éclairée.
- N'utilisez pas d'outils électriques lorsque vous êtes sous l'influence d'alcool, de drogues ou de médicaments.
- Utilisez un équipement de sécurité personnel. Portez toujours des lunettes de sécurité.
- Conservez l'outil hors de portée des enfants lorsqu'ils ne sont pas utilisés et ne permettent pas aux gens qui ne sont pas familiarisés avec les outils ou avec ces instructions pour manipuler l'outil.
- **ATTENTION!** N'utilisez pas la machine à d'autres fins que celles pour lesquelles elle a été conçue.

NETTOYAGE ET ENTRETIEN:

- Un nettoyage et un entretien corrects de la machine peuvent prolonger sa durée de vie.
- Nettoyez la machine immédiatement après son utilisation, ainsi que pendant les périodes d'inactivité prolongées.
- Ne lubrifiez pas les guides avec de l'huile. L'huile peut éventuellement gommer ou coller les pièces mobiles lorsqu'elle se mélange aux saletés et à la poussière des carreaux de céramique. Nous recommandons de nettoyer les guides avec un chiffon en coton doux et sec après chaque utilisation.
- Retirez tous les débris de la base du coupe-carreaux avant d'effectuer la coupe suivante.

RANGEMENT

- L'appareil doit être gardé à l'abri de l'humidité et du gel.
- La mise en hors Service et démontage de la machine devra être réalisée, en accord avec la législation de chaque pays, dans un point de collecte sélective pour la classification correcte et traitement des matériaux.

SERVICE APRÈS-VENTE

Utilisez uniquement des accessoires et des pièces de rechange d'origine fournies par le fabricant. Les réparations doivent être effectuées par un atelier agréé ou par le service technique de RUBI:

RUBI TOOLS USA Inc.

10813 NW 30th Street, Suite 110

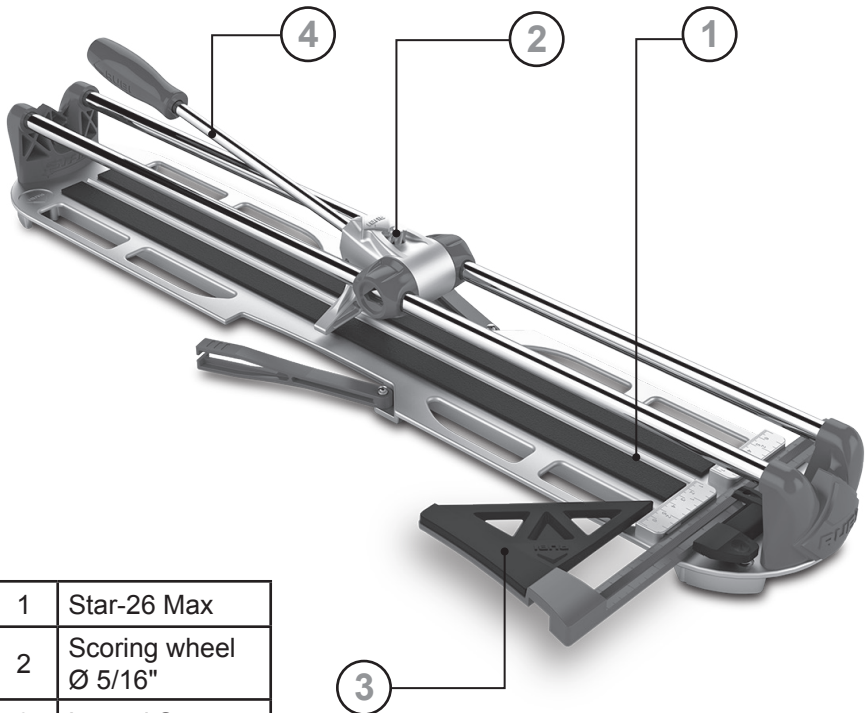
DORAL, FL 33172

Tel. 1 305 715 9892

Fax. 1 305 715 9898



CONTENT CONTENIDO CONTENU



1	Star-26 Max
2	Scoring wheel Ø 5/16"
3	Lateral Stop
4	Handle Set

EN RUBI TOOLS USA reserves the right to make any technical modification without prior. Without the previous authorisation of RUBI TOOLS USA, the partial or total reproduction of this manual, in any format or by any means or process, is strictly prohibited, whether such reproduction be mechanical, photographic or electronic.

ES RUBI TOOLS USA se reserva el derecho de introducir cualquier modificación técnica sin previo aviso. Queda prohibida toda reproducción total o parcial de la obra, en cualquier formato y por cualquier medio o procedimiento ya sea mecánico, fotográfico o electrónico sin autorización previa de RUBI TOOLS USA.

FR RUBI TOOLS USA se réserve le droit d'introduire toute modification technique sans avis préalable. Toute reproduction intégrale ou partielle du présent ouvrage, quel qu'en soit le format ou par quelque procédé que ce soit (mécanique, photographique ou électronique), faite sans le consentement préalable de RUBI TOOLS USA est strictement interdite.



OPERATING INSTRUCTIONS

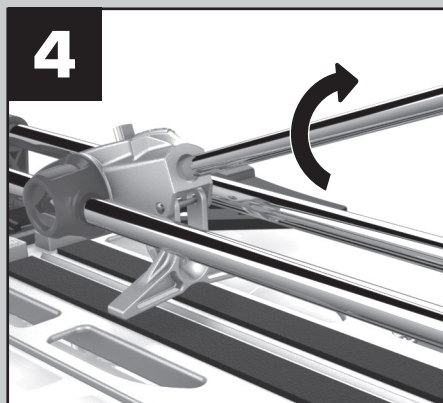
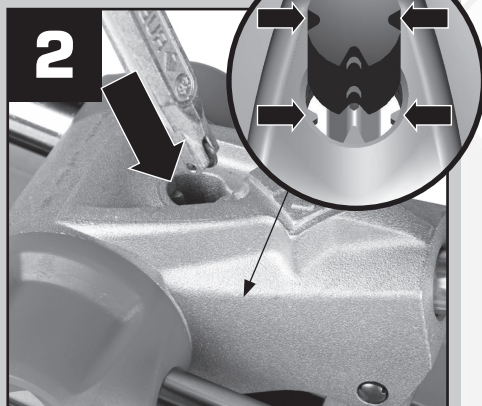
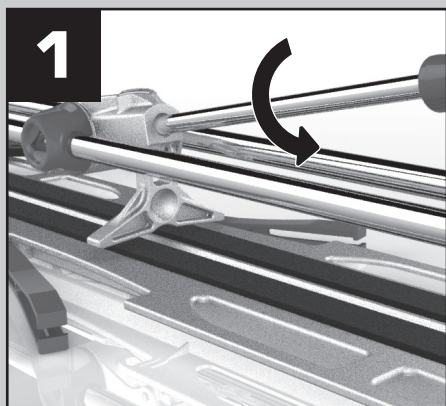
INSTRUCCIONES DE USO

MODE D'EMPLOI

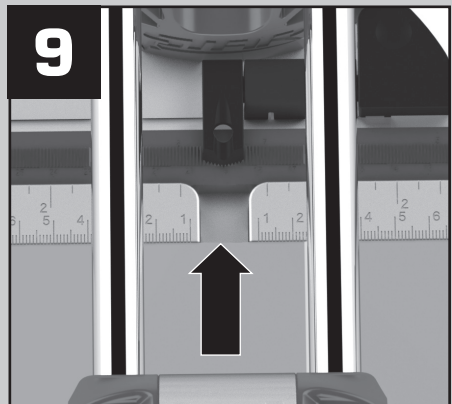
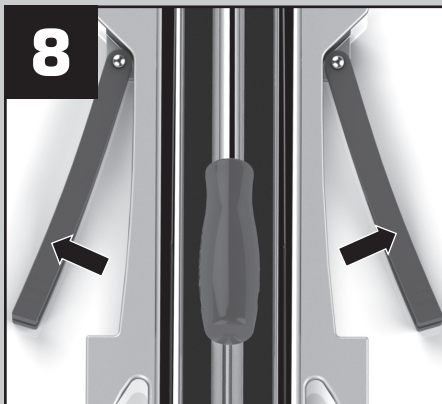
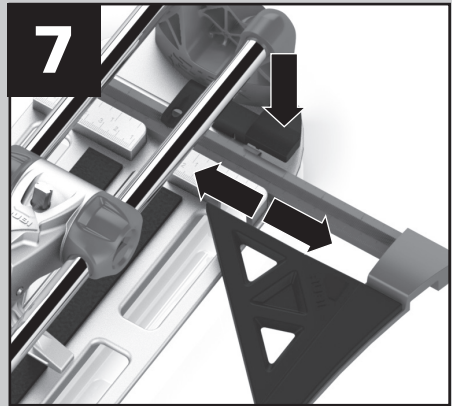
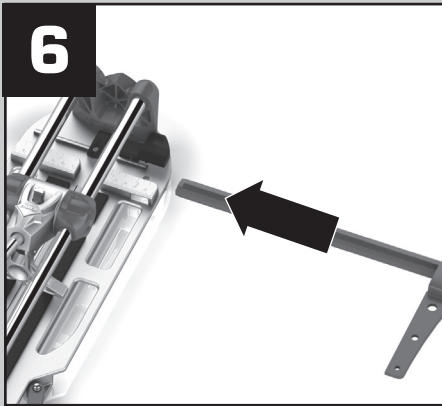
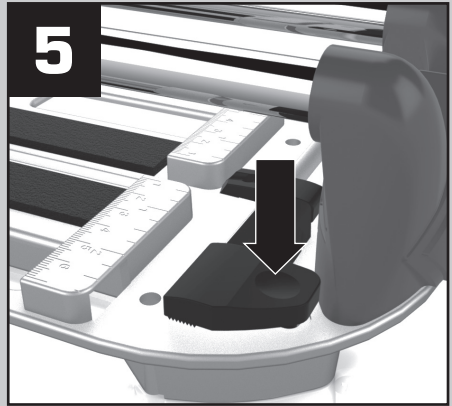
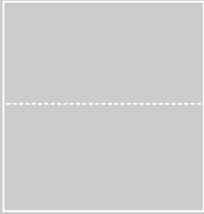
SCORING WHEEL PLACEMENT

COLOCAR RODEL

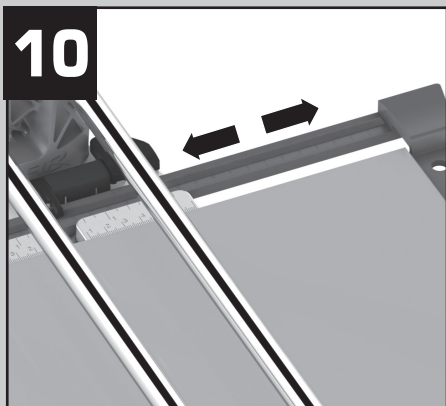
INSTALLATION DE LA ROUE D'ENTAILLE



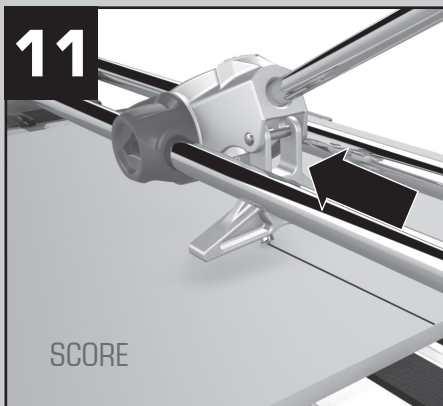
STRAIGHT CUT CORTE RECTO COUPE DROITE



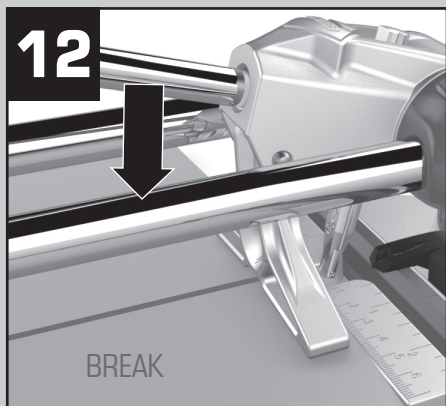
10



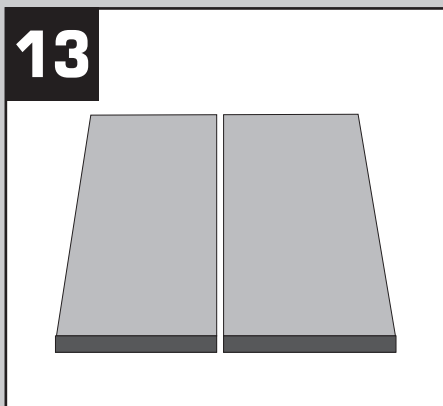
11



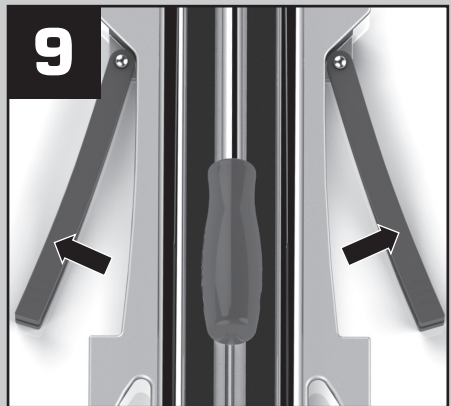
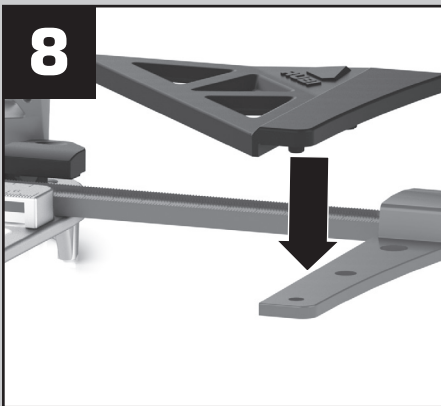
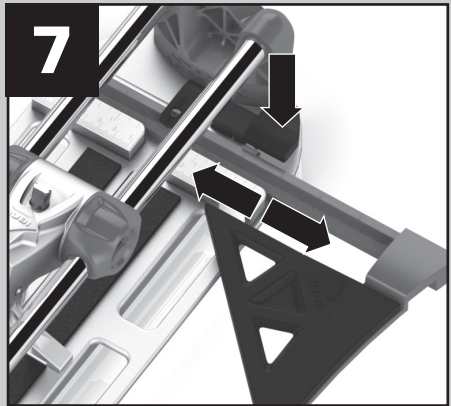
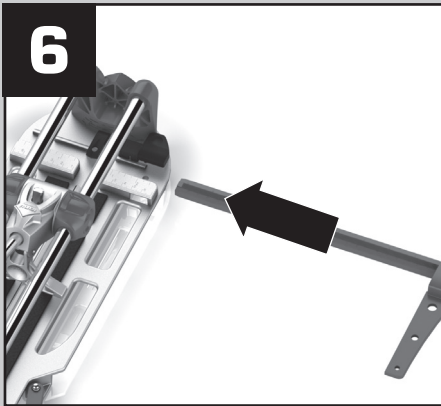
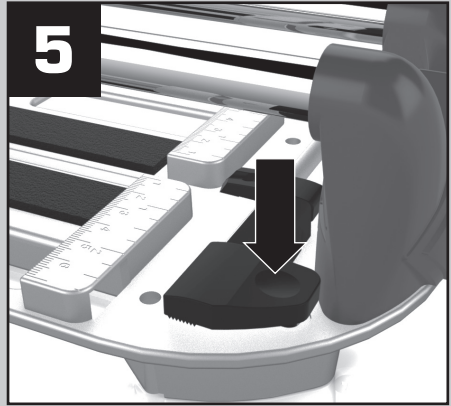
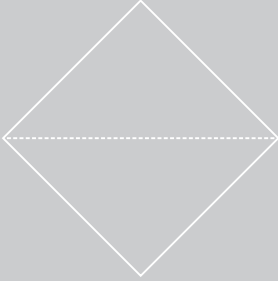
12

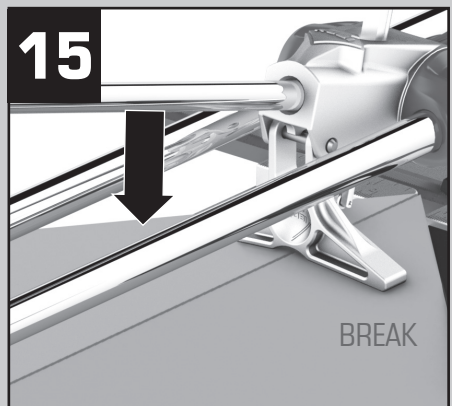
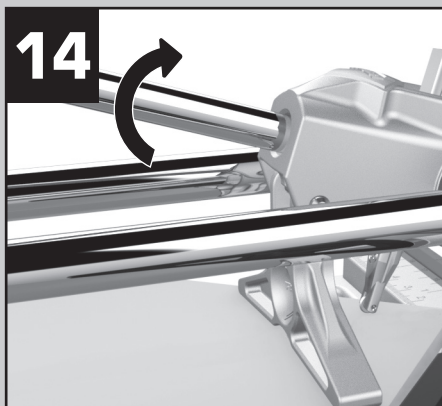
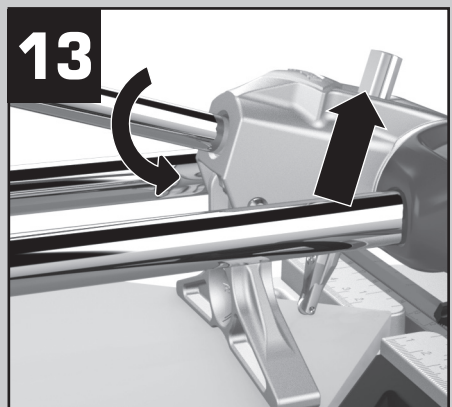
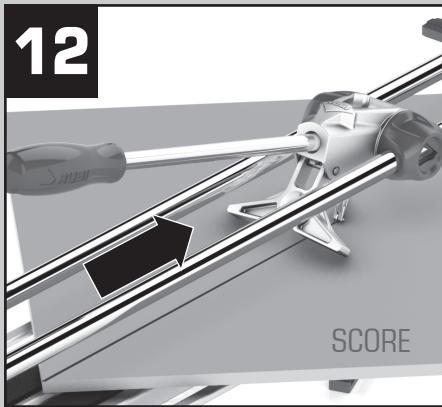
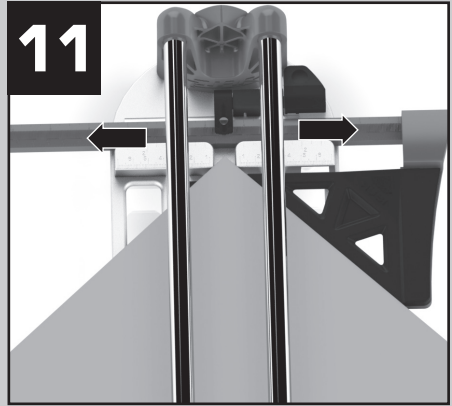
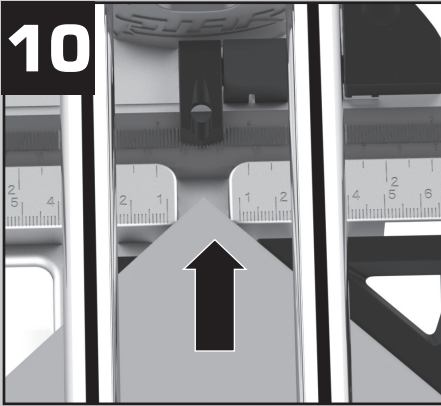


13

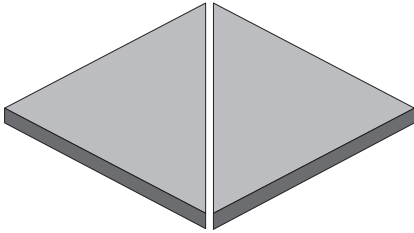


DIAGONAL CUT CORTE DIAGONAL COUPE 45°





16



TECHNICAL CHARACTERISTICS

CARACTERÍSTICAS TÉCNICAS
CARACTÉRISTIQUES TECHNIQUES

STAR-26 MAX

<p>26" 65 cm</p> <p>CUTTING LENGTH LONGITUD DE CORTE LONGUEUR DE COUPE</p>	<p>18x18" 45x45 cm</p> <p>DIAGONAL CUT CORTE EN DIAGONAL COUPE DIAGONALE</p>	<p>1/2" 12 mm</p> <p>CUTTING HEIGHT ALTURA DE CORTE HAUTEUR DE COUPE</p>	<p>9 lb 4,2 kg</p> <p>KG</p> <p>WEIGHT PESO POIDS</p>	<p>5/16" 8 mm</p> <p>INCLUDED</p> <p>SCORING WHEEL RODEL MOLETTE</p>
---	---	---	--	---

EN WARRANTY

The guarantee covers all manufacturing or assembly defects in accordance with current legislation. It does not cover damage or breakdown caused by improper use, overloading, incorrect following of the instructions for use, or normal wear and tear. Handling or tampering by any person other than our Official Service personnel will invalidate this warranty. For lodging any complaint, the presentation of this document together with the purchase receipt is absolutely essential.

WARRANTY REGISTRATION

Please register this product at <https://www.rubi.com/us/club> in order to obtain a 1 year free warranty extension (total warranty 2 + 1 years), only by joining the **Club RUBI**.

ES GARANTÍA

La garantía cubre todos los vicios de fabricación o de montaje conformemente a la ley en vigor. No se cubren por la garantía: las averías debidas a un uso incorrecto, a sobrecargas, o al no-respecto de las instrucciones de utilización y al desgaste normal. La manipulación por personas ajenas a nuestro Servicio Oficial implica la pérdida de la garantía. Para toda reclamación, es indispensable presentar este documento y el bono de compra.

ENREGISTREMENT DE GARANTIE

Merci de bien vouloir enregistrer ce produit sur <https://www.rubi.com/us/club> afin de pouvoir bénéficier gratuitement d'une extension de garantie (Au total: 2 + 1 ans), seulement en rejoignant le **Club RUBI**.

FR GARANTIE

La garantía cubre todo defecto de fabricación o montaje de acuerdo con la ley vigente. Quedan excluidas de garantía las averías producidas por un mal uso, incumplimiento de las instrucciones de utilización y desgaste normal. La manipulación por personal ajeno a nuestro Servicio Oficial ocasiona la pérdida de garantía. Para cualquier reclamación, es imprescindible acompañar el presente documento y el comprobante de compra.

REGISTRO DE GARANTÍA

Por favor, registre este producto en <https://www.rubi.com/us/club> y podrá obtener una extensión de garantía gratuita de 1 años (garantía total 2 + 1 años), solo por hacerse socio del **Club RUBI**.



RUBI TOOLS USA Inc.
10813 NW 30th Street, Suite 110
DORAL, FL 33172
Tel. 1 305 715 9892
Fax. 1 305 715 9898
E-mail: rubitools.usarubi.com



WARRANTY
WWW.RUBI.COM/US/CLUB



Ref.17727

www.rubi.com/warranty