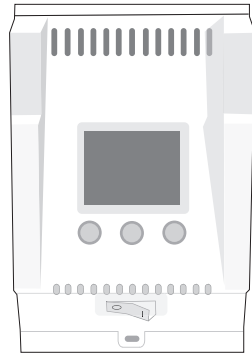




SAFETY & QUALITY



SMART-BASE™ Thermostat

INSTALLATION INSTRUCTIONS

SBFT2

PLEASE READ THROUGH THESE INSTRUCTIONS BEFORE PROCEEDING WITH INSTALLATION OF THE "SBFT2" THERMOSTAT INTO A CADET SERIES "F" BASEBOARD

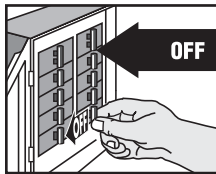
Tools Required: Phillips Screwdriver, Insulated Wire Connectors (Wire Nuts®), Wire Strippers, Wire Cutters

IMPORTANT INSTRUCTIONS

When using electrical appliances, basic precautions should always be followed to reduce the risk of fire, electric shock, and injury to persons, including the following:

Read all instructions before using this heater and thermostat.

All electrical work and materials must comply with the National Electric Code (NEC), the Occupational Safety and Health Act (OSHA), and all state and local codes.



WARNING

Turn the electrical power off at the electrical panel board (circuit breaker or fuse box) and lock or tag the panel board door to prevent someone from turning on power while you are working on the heater. Failure to do so could result in serious electrical shock, burns, or possible death. If you are uncomfortable working with electrical appliances, unable to follow these guidelines, or do not have the necessary equipment, consult a licensed electrician.

INSTALLATION INSTRUCTIONS

For All Applications

The thermostat needs to be mounted into the same junction box (wiring compartment) as the supplied electrical power. Both junction boxes are equipped with a ground screw.

The installation of the SMART-BASE thermostat may require a slight adjustment of the panel across the front of the heater, to allow the thermostat to fit into the junction box unobstructed. To do so, remove both junction box covers and unlatch the bottom of the panel from its hangers. (Use a rubber-coated tool, or hammer handle to remove the panel. Carefully pry upward to remove.) Next, slide it back out of the junction box opening to be used for the thermostat until its edge is just hanging over the partition. Hold the panel and snap it back on to its hangers. The thermostat will now have enough room to fit into the junction box opening.

Replacing Existing BTF Thermostat Control

1. Remove screw attaching the existing BTF assembly (thermostat and plate) to the baseboard case and carefully pull it back to expose the wiring and connections. (Test with meter or circuit tester to verify that no electrical power is present before proceeding.)
2. If the power supply has been brought into the baseboard at this junction box, undo the wiring connections and remove the old thermostat assembly. Follow the appropriate wiring diagram ("FIGURE A" for left end attachment, "FIGURE B" for right end attachment) and the following instructions "Baseboard/Thermostat Wiring" below to connect the SBFT2 to the baseboard and power supply.

3. If the power supply has not been brought into the baseboard at this junction box, remove the old thermostat assembly by removing the wiring connections. The new thermostat (SBFT2) must be located in the same junction box as the supplied electrical power; therefore, strip 1/2" of insulation from the two loose leads (created when the thermostat was removed) and join the two wires back together using a wire connector. Remove the end plate from the other junction box and apply it to the junction box where the thermostat was removed. Follow the appropriate wiring diagram ("FIGURE A" for left end attachment, "FIGURE B" for right end attachment) and the following further instructions "Baseboard/Thermostat Wiring" to connect the SBFT2 to the baseboard and power supply.

As Part of New Installation

Install the Cadet "F" series baseboard heater according to the installation instructions supplied with the product. Keep in mind the SBFT2 thermostat needs to be mounted into the same junction box (wiring compartment) as the supplied electrical power. Both junction boxes are equipped with a ground screw.

SAVE THESE INSTRUCTIONS

Baseboard/Thermostat Wiring

Thermostat in left junction box: (Figure A)

1. Locate and cut closed end splice of wires containing limit lead wire and return wire (wire behind deflector). Strip 1/2" of insulation from these two cut lead wires.
 - a. Join the lead wire from the limit with the lead wire from thermostat terminal J5L2 with a connector.
 - b. Join the return wire (wire behind deflector) with the lead wire from thermostat terminal J1T1 with a connector.
2. Connect the grounding lead of the power supply to the supplied grounding screw.
3. Connect each of the remaining two power supply leads to each lead from the thermostat rocker switch with a wire connector.
 - a. Be sure the panel does not interfere with the mounting of the thermostat plate. Move panel if needed. (Using a rubber-coated tool, or hammer handle; carefully pry upwards.)
4. Carefully push wiring back into junction box. **Keep all wires away from the Smart-Base circuit board. These wires may interfere with the clock and thermostat's performance.** Hook upper edge of faceplate under lip of case. Lower bottom edge of faceplate to junction box surface and secure thermostat with mounting screw.
5. Rocker switch should be placed in the "O" (OFF) position. To finish see the "Completion of Installation" section below.

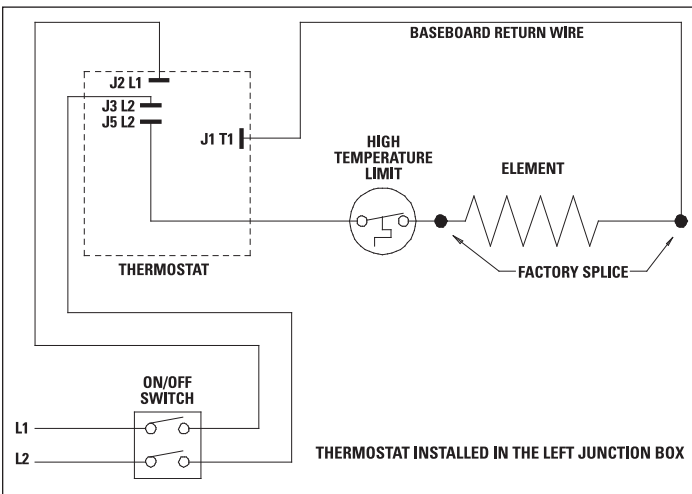


FIGURE "A" (Left Junction Box Wiring)

Completion of Installation

At this point, the baseboard should be securely mounted, and the SBFT2 thermostat wired and secured to the baseboard junction box. The other junction box should have the baseboard end plate/cover secured in place.

Verify that the thermostat rocker switch is in the "O" (OFF) position before reestablishing the electrical power at the panel for power flow to the baseboard heater.

Refer to the General Programming Operation Guide for the operation of the SBFT2 thermostat.

Thermostat in right junction box: (Figure B)

1. Cut closed end splice from connection of element lead wire and return wire (wire behind deflector). Strip 1/2" of insulation from these two cut lead wires.
 - a. Join the lead wire from the element with the lead wire from thermostat terminal J5L2 with a connector.
 - b. Join the return wire (wire behind deflector) with the lead wire from thermostat terminal J1T1 with a connector.
2. Connect the grounding lead of the power supply to the supplied grounding screw.
3. Connect each of the remaining two power supply leads to each lead from the thermostat rocker switch with a wire connector.
 - a. Be sure the panel does not interfere with the mounting of the thermostat plate. Move panel if needed. (Using a rubber-coated tool, or hammer handle; carefully pry upwards.)
4. Carefully push wiring back into junction box. **Keep all wires away from the Smart-Base circuit board. These wires may interfere with the clock and thermostat's performance.** Hook upper edge of faceplate under lip of case. Lower bottom edge of faceplate to junction box surface and secure thermostat with mounting screw.
5. Rocker switch should be placed in the "O" (OFF) position. To finish see the "Completion of Installation" section below.

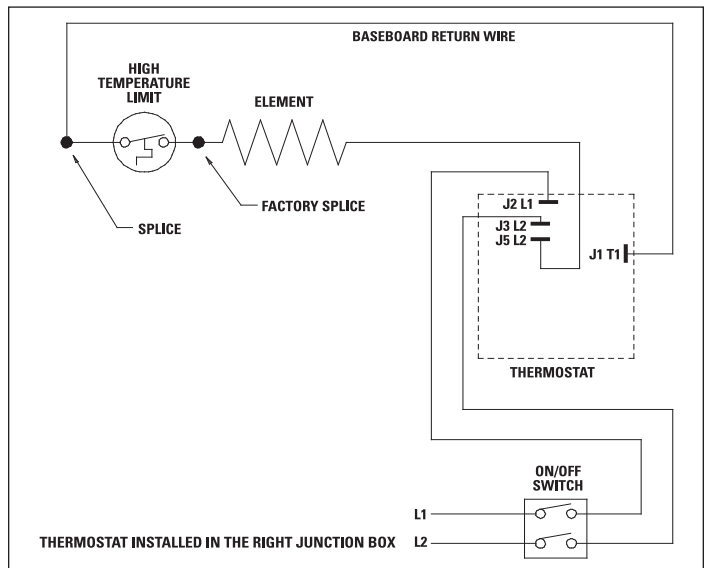


FIGURE "B" (Right Junction Box Wiring)

OPERATING INSTRUCTIONS

See the "General Programming Operation" guide for complete operating instructions. The heater and thermostat must be properly installed before they are used.

Warranty

WARRANTY: Warranties are non-transferable and apply to original consumer only. Warranty terms are set out below.

LIMITED ONE-YEAR WARRANTY: Cadet will repair or replace any Cadet product, including thermostats, found to be defective within one year after the date of purchase.

THESE WARRANTIES DO NOT APPLY:

1. Damage occurs to the product through improper installation or incorrect supply voltage;
2. Damage occurs to the product through improper maintenance, misuse, abuse, accident, or alteration;
3. The product is serviced by anyone other than Cadet;
4. If the date of manufacture of the product cannot be determined;
5. If the product is damaged during shipping through no fault of Cadet.
6. CADET'S WARRANTY IS LIMITED TO REPAIR OR REPLACEMENT AS SET OUT HEREIN. CADET SHALL NOT BE LIABLE FOR DAMAGES SUCH AS PROPERTY DAMAGE OR FOR CONSEQUENTIAL DAMAGES AND/OR INCIDENTAL EXPENSES RESULTING FROM BREACH OF THESE WRITTEN WARRANTIES OR ANY EXPRESS OR IMPLIED WARRANTY.
7. IN THE EVENT CADET ELECTS TO REPLACE ANY PART OF YOUR CADET PRODUCT, THE REPLACEMENT PARTS ARE SUBJECT TO THE SAME WARRANTIES AS THE PRODUCT. THE INSTALLATION OF REPLACEMENT PARTS DOES NOT

MODIFY OR EXTEND THE UNDERLYING WARRANTIES. REPLACEMENT OR REPAIR OF ANY CADET PRODUCT OR PART DOES NOT CREATE ANY NEW WARRANTIES. 8. These warranties give you specific legal rights, and you may also have other rights which vary from state to state. Cadet neither assumes, nor authorizes anyone to assume for it, any other obligation or liability in connection with its products other than as set out herein.

If you believe your Cadet product is defective, please contact Cadet Manufacturing Co. at 360-693-2505, during the warranty period, for instructions on how to have the repair or replacement processed. Warranty claims made after the warranty period has expired will be denied. Products returned without authorization will be refused.

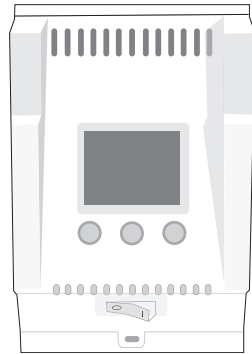
Parts and Service

Visit <http://support.cadetco.com> for information on where to obtain parts and service.



Reduce-Reuse-Recycle

This product is made primarily of recyclable materials. You can reduce your carbon footprint by recycling this product at the end of its useful life. Contact your local recycling support center for further recycling instructions.



SMART-BASE™ Thermostat

INSTRUCCIONES PARA LA INSTALACIÓN

SBFT2

LEA COMPLETAMENTE ESTAS INSTRUCCIONES ANTES DE PROCEDER A INSTALAR EL TERMOSTATO "SBFT2" EN UN CALENTADOR DE ZÓCALO CADET SERIE "F"

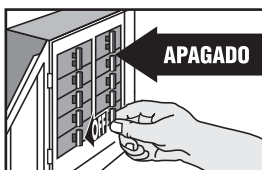
Herramientas Necesarias: Destornillador Phillips, Conectores de alambre aislados (Wire Nuts®), Pelacables, Cortaalambres

INSTRUCCIONES IMPORTANTES

Al utilizar artefactos eléctricos, siempre se deben adoptar precauciones básicas para reducir el riesgo de incendios, electrocución y lesiones personales, incluyendo lo siguiente:

Lea todas las instrucciones antes de usar este calentador y termostato.

Todo trabajo y materiales eléctricos deben cumplir con el Código Eléctrico Nacional ("NEC", por su sigla en inglés), con la Ley de Seguridad y Salud Ocupacional ("OSHA", por su sigla en inglés) y con todos los códigos estatales y locales.



⚠ ADVERTENCIA

Desconecte la electricidad en el tablero del panel eléctrico (caja de cortacircuitos o fusibles) y trabe o coloque un cartel en la puerta del tablero del panel para evitar que alguien vuelva a conectar la energía mientras se esté trabajando en el calentador. De lo contrario podrían producirse graves golpes eléctricos, quemaduras e incluso la muerte. Si no se siente cómodo al trabajar con artefactos eléctricos, no está en condiciones de acatar estas pautas o no cuenta con los equipos necesarios, solicite los servicios de un técnico electricista calificado.

INSTRUCCIONES PARA LA INSTALACIÓN

Para todas las aplicaciones

Se debe montar el termostato en la misma caja de empalmes (compartimiento de cables) que la fuente de alimentación eléctrica. Ambas cajas de empalmes vienen equipadas con un tornillo de puesta a tierra.

Puede que la instalación del termostato SMART-BASE requiera un ligero ajuste del panel en la parte delantera del calentador, para que el termostato calce holgadamente en la caja de empalmes. Para ello, retire ambas cubiertas de la caja de empalmes y destrabe la parte inferior del panel de sus colgadores. (Utilice una herramienta o el mango de un martillo revestido con caucho para retirar el panel. Haga palanca cuidadosamente hacia arriba para retirarlo.) Luego deslícelo hacia atrás por la abertura de la caja de empalmes que se usará para el termostato hasta que el borde quede apenas colgando sobre la separación. Sostenga el panel y encájelo nuevamente en sus colgadores. Ahora habrá espacio suficiente para que el termostato quepa en la abertura de la caja de empalmes.

Reemplazo del control actual del termostato BTF

1. Retire el tornillo que empalma el conjunto del BRF existente (termostato y placa) con el compartimiento del zócalo y tire de él cuidadosamente para dejar a la vista el cableado y las conexiones. (Con un medidor o probador de circuitos, verifique que no haya alimentación eléctrica antes de proceder.)
2. Si se ha instalado la fuente de alimentación del zócalo en esta caja de empalmes, deshaga las conexiones de cableado y quite el conjunto del termostato antiguo.

Siga el diagrama de cableado correspondiente ("FIGURA A" para el accesorio del extremo izquierdo, "FIGURA B" para el del extremo derecho) y las siguientes instrucciones para el "Cableado del zócalo/termostato" a fin de conectar el SBFT2 al zócalo y la fuente de alimentación.

3. Si no se ha instalado la fuente de alimentación del zócalo en esta caja de empalmes, quite el conjunto del termostato antiguo retirando las conexiones de cables. El nuevo termostato (SBFT2) se debe colocar en la misma caja de empalmes de la fuente eléctrica suministrada; por lo tanto, pele 1/2" de aislamiento de los dos conductores sueltos (que quedaron al haber retirado el termostato) y vuelva a unir los dos alambres utilizando un conector. Retire la placa extrema de la otra caja de empalmes y aplíquela a la caja de empalmes donde se retiró el termostato. Siga el diagrama de cableado correspondiente ("FIGURA A" para el accesorio del extremo izquierdo, "FIGURA B" para el del extremo derecho) y las instrucciones que aparecen a continuación para el "Cableado del zócalo/termostato" a fin de conectar el SBFT2 al zócalo y la fuente de alimentación.

Como parte de la nueva instalación

Instale el calentador de zócalo Cadet serie "F" según las instrucciones de instalación que vienen con el producto. Recuerde que el termostato SBFT2 se debe instalar en la misma caja de empalmes (compartimiento de cables) que la fuente de alimentación eléctrica. Ambas cajas de empalmes vienen equipadas con un tornillo de puesta a tierra.

CONSERVE ESTAS INSTRUCCIONES

Cableado del zócalo/termostato

El termostato en la caja de empalmes izquierda: (Figura A)

- Localice y corte el empalme del extremo cerrado de alambres que contiene el alambre conductor de límite y el de retorno (situado detrás del deflector). Pele 1/2" de aislamiento de estos dos alambres conductores cortados.
 - Una el alambre conductor del interruptor de límite y el alambre conductor del terminal J5L2 mediante un conector.
 - Una el alambre de retorno (situado detrás del deflector) con el alambre conductor del terminal J1T1 del termostato mediante un conector.
- Conecte el conductor a tierra de la fuente de alimentación al tornillo de puesta a tierra proporcionado.
- Conecte los dos conductores restantes del suministro de alimentación a cada conductor del interruptor basculante del termostato mediante un conector de alambres.
 - Cerchiórese de que el panel no interfiera con el montaje de la placa del termostato. Mueva el panel si es necesario. (Utilice una herramienta o el mango de un martillo revestido con caucho para hacer palanca cuidadosamente hacia afuera.)
- Presione cuidadosamente el cableado al interior de la caja de empalmes. **Mantenga todos los alambres alejados de la tarjeta de circuitos del Smart-Base. Estos alambres pueden interferir con el funcionamiento del reloj y del termostato.** Enganche el borde superior de la placa delantera bajo el reborde de la caja. Baje el borde inferior de la placa delantera a la superficie de la caja de empalmes y fije el termostato con el tornillo de montaje.
- El interruptor basculante se debe poner en la posición de apagado "O" (OFF). Para terminar, consulte la sección "Completar la instalación" a continuación.

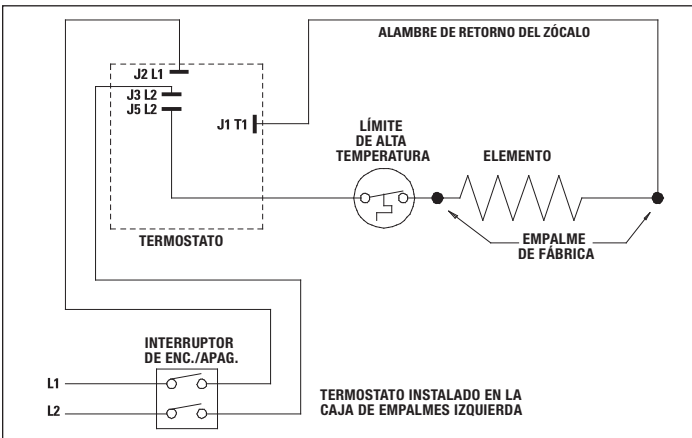


FIGURA "A" (cableado de la caja de empalmes izquierda)

Completar la instalación

En este momento, se debe montar firmemente el zócalo y cablear y afianzar el termostato SBFT2 a la caja de empalmes del zócalo. También se debe asegurar bien la caja de empalmes en la placa extrema/cubierta del zócalo.

Verifique que el interruptor basculante del termostato esté en la posición "O" (OFF) antes de restablecer la alimentación eléctrica en el panel para que fluya alimentación hacia el calentador de zócalo.

Consulte la Guía general de operación de la programación para el funcionamiento del termostato SBFT2.

El termostato en la caja de empalmes derecha: (Figura B)

- Corte el empalme del extremo cerrado proveniente de la conexión del alambre conductor del elemento y el de retorno (situado detrás del deflector). Pele 1/2" de aislamiento de estos dos alambres conductores cortados.
 - Una el alambre conductor del elemento con el alambre conductor del terminal J5L2 mediante un conector.
 - Una el alambre de retorno (situado detrás del deflector) con el alambre conductor del terminal J1T1 del termostato mediante un conector.
- Conecte el conductor a tierra de la fuente de alimentación al tornillo de puesta a tierra proporcionado.
- Conecte los dos conductores restantes del suministro de alimentación a cada conductor del interruptor basculante del termostato mediante un conector de alambres.
 - Cerchiórese de que el panel no interfiera con el montaje de la placa del termostato. Mueva el panel si es necesario. (Utilice una herramienta o el mango de un martillo revestido con caucho para hacer palanca cuidadosamente hacia afuera.)
- Presione cuidadosamente el cableado al interior de la caja de empalmes. **Mantenga todos los alambres alejados de la tarjeta de circuitos del Smart-Base. Estos alambres pueden interferir con el funcionamiento del reloj y del termostato.** Enganche el borde superior de la placa delantera bajo el reborde de la caja. Baje el borde inferior de la placa delantera a la superficie de la caja de empalmes y fije el termostato con el tornillo de montaje.
- El interruptor basculante se debe poner en la posición de apagado "O" (OFF). Para terminar, consulte la sección "Completar la instalación" a continuación.

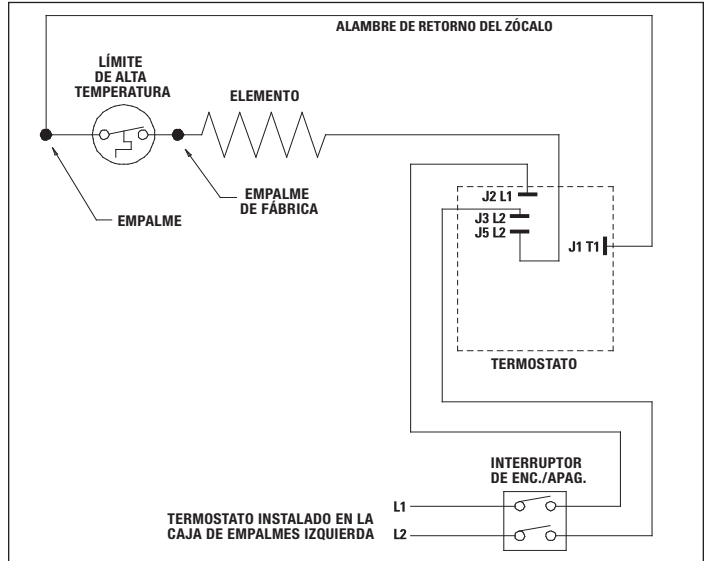


FIGURA "B" (cableado de la caja de empalmes derecha)

INSTRUCCIONES DE OPERACIÓN

En la guía "Operación de programación general" encontrará instrucciones de operación completas. El calentador y el termostato deben instalarse correctamente antes de usarse.

Garantía

GARANTÍA: Las garantías no son transferibles y rigen sólo para el comprador original. Los términos de la garantía se indican a continuación.

GARANTÍA LIMITADA DE UN AÑO: Cadet reparará o reemplazará todo elemento o motor de un calentador Cadet multiuso/para garaje (CGH) que presente averías en un plazo de un año a partir de la fecha de compra.

ESTAS GARANTÍAS NO SON PERTINENTES PARA:

- Daños que sufran el producto por instalación o voltaje de suministro incorrectos;
- Daños que sufran el producto por mantenimiento incorrecto, uso indebido, abuso, accidente o alteraciones;
- Servicio que se le haya dado al producto por parte de personas o entidades ajenas a Cadet;
- Casos en que no se pueda determinar la fecha de fabricación del producto;
- Casos en que el producto resulte dañado durante el embarque por causas ajenas a Cadet.
- LA GARANTÍA DE CADET SE LIMITA A LA REPARACIÓN O REEMPLAZO, TAL COMO SE ESTABLECE EN ESTE DOCUMENTO. CADET NO SE HARA RESPONSABLE POR DAÑOS A LA PROPIEDAD O DAÑOS CONSECUENTES, COMO TAMPOCO POR GASTOS ACCIDENTALES DEBIDO AL INCUMPLIMIENTO DE ESTAS GARANTÍAS ESCRITAS O DE CUALQUIER GARANTÍA EXPRESA O IMPLÍCITA.
- EN CASO DE QUE CADET DECIDA REEMPLAZAR ALGUNA PIEZA DEL PRODUCTO CADET, LOS REPUESTOS SE REGISTRAN POR LAS MISMAS GARANTÍAS DEL PRODUCTO. LA INSTALACIÓN O REEMPLAZO DE LOS REPUESTOS NO MODIFICA

NI PROLONGA LAS GARANTÍAS VIGENTES. EL REEMPLAZO O REPARACIÓN DE TODO PRODUCTO O PIEZA CADET NO ORIGINA NINGUN TIPO DE NUEVA GARANTÍA.

8. Estas garantías le otorgan derechos legales específicos y es posible que usted tenga otros derechos que varíen de un estado a otro. Cadet no asume ni autoriza a nadie que lo haga en su nombre, ninguna otra obligación o responsabilidad en relación con sus productos que no sean las que se establecen en este documento.

Repuestos y servicio

En <http://support.cadetco.com> encontrará información sobre dónde obtener repuestos y servicio.

Reduzca-reutilice-recicle

Este producto está hecho principalmente de materiales reciclables. Puede reducir la cantidad de carbono que contribuye al medio ambiente reciclando este producto al término de su vida útil. Comuníquese con su centro local de reciclaje para obtener mayores instrucciones al respecto.

