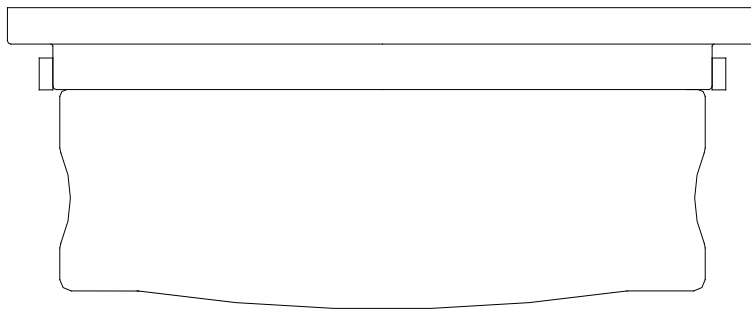


HOME DECORATORS COLLECTION

2 Light Flush Mount in Brushed Nickel Finish

Home Depot SKU 1xxxxxxxxx (UPC 718212239506)

(Brushed Nickel Fixture)



INSTRUCTION MANUAL

Thank you for purchasing this Home Decorators Collection interior light fixture. This product has been manufactured with the highest standards of safety and quality.

FEATURES:

1. Transitional 2 Light Flush Mount in Brushed Nickel Finish.
2. Timeless Elegant Design.
3. Easy to assemble and install.

QUESTIONS, PROBLEMS, MISSING PARTS:

Before returning to your local Home Depot, please call our Customer Service Team at 1-800-986-3460 or visit www.homedepot.com. Please reference your SKU (1xxxxxxx Brushed Nickel Fixture) or UPC (718212239506 Brushed Nickel Fixture).

CAUTION:

1. Before starting installation of this fixture or removal of a previous fixture, disconnect the power by turning off the circuit breaker or by removing the fuse at the fuse box.
2. CONSULT A QUALIFIED ELECTRICIAN IF YOU HAVE ANY ELECTRICAL QUESTIONS.
3. If you have any non-electrical questions about this fixture, please contact our Customer Service Team at 1-800-986-3460 or visit www.homedepot.com. Please reference your SKU (1xxxxxxx Brushed Nickel Fixture) or UPC (718212239506 Brushed Nickel Fixture).
4. Keep your receipt and these Instructions for Proof of Purchase.

TOOLS REQUIRED FOR ASSEMBLY & INSTALLATION (not included):



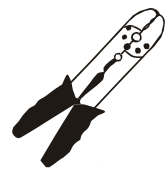
Safety goggles



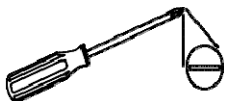
Step Ladder



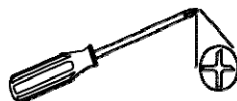
Wire cutters



Wire strippers



Flathead screwdriver

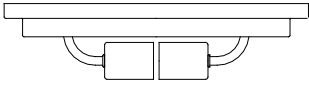


Phillips screwdriver

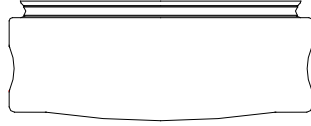


Electrical tape

PARTS INCLUDED FOR ASSEMBLY (parts are not to scale):



1 Ceiling Pan (#1)



1 Glass Shade (#2)



2 Light Bulb (#3)

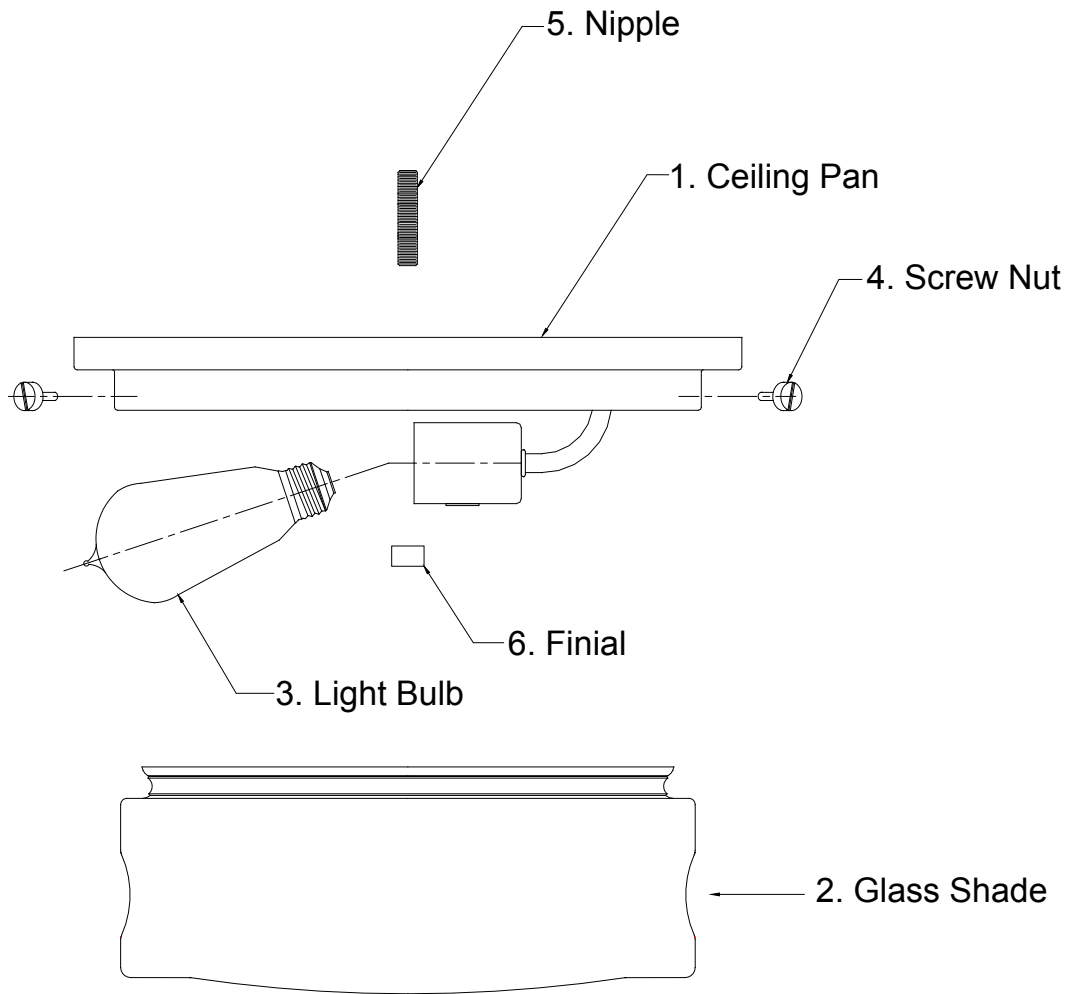


4 Screw Nut (#4)

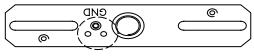
ASSEMBLY INSTRUCTIONS:

1. Shut off power at the fuse box or circuit breaker box. Remove the old fixture from ceiling, including the mounting hardware.
2. Carefully unpack your new fixture and lay out all the parts on a clear area. Take care not to lose any small parts necessary for installation.

ASSEMBLY:



PARTS INCLUDED FOR INSTALLATION (parts are not to scale):



1 Crossbar (#9)



1 Ground Screw (#10)



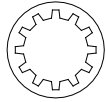
2 Outlet Box Screws (#11)



1 Nipple (#5)



2 Hex Nut (#7)



1 Lock Washer (#8)



1 Finial (#6)

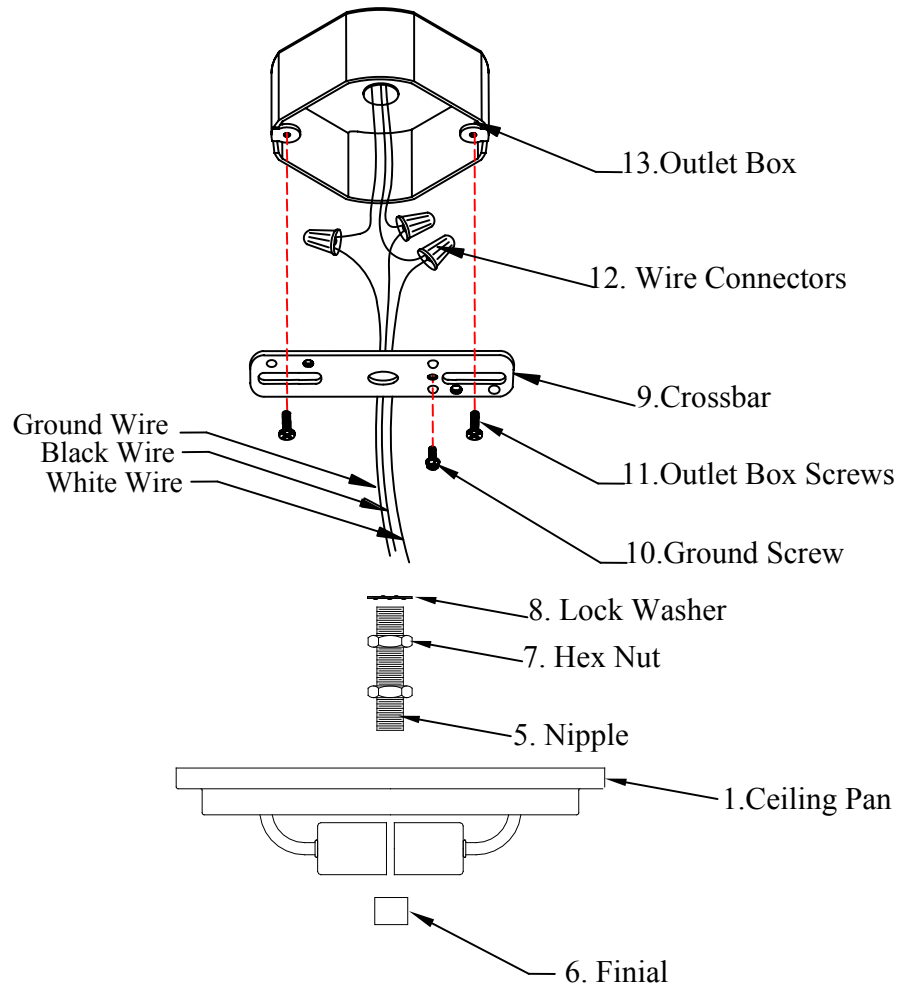


3 Wire Connector (#12)

INSTALLATION INSTRUCTIONS:

1. Attach the Crossbar (#9) to the Outlet Box (#13) with the two Outlet Box Screws (#11) as shown. The side of the Crossbar (#9) marked “GND” must face out.
2. While holding the Ceiling pan (#1) toward the ceiling, connect the electrical wires as shown. Connect the white wire from the fixture to the white wire from the Outlet box (#13) and the black wire from the fixture to the black wire from the Outlet Box (#13). Cover the two wire connections using the two provided wire connectors (#12). Wrap the two wire connections with electrical tape for a more secure connection. If your outlet box has a ground wire (green or bare copper), connect fixture’s ground wire to it using the wire connector (#12). Otherwise connect the copper ground from the fixture to Ground screw (#10) on the Crossbar (#9). *Note: If you have electrical questions, consult your local electrical code for approved grounding method.*
3. While holding the Ceiling pan (#1), place the Ceiling pan (#1) over the Nipple (#5) and tighten with Finial (#6).
4. Install the light bulb (included) in accordance with the fixture’s specifications. (DO NOT EXCEED THE MAXIMUM WATTAGE RATING!!)
5. Align the Glass shade (#2) to the Ceiling pan (#1), and secure with Screw nut (#4) by using the Flathead Screwdriver (not included). *Caution: When securing the glass shade, do not apply much pressure to the screw nuts.*
6. Installation is complete. Turn on the power at the circuit breaker or fuse box. Turn the light switch on to activate the fixture.

INSTALLATION:



TROUBLESHOOTING:

	Possible Cause	Corrective Action
Bulb will not light.	1. Bulb is burned out.	1. Replace light bulb.
	2. Power is off.	2. Make sure power supply is on.
	3. Faulty wire connection.	3. Check wiring.
	4. Faulty switch.	4. Test or replace switch.
Fuse blows or circuit breaker trips when light is turned on.	Crossed wires or power wire is grounding out.	Check wire connections.

PRODUCT MAINTENANCE:

1. To clean the outside of the fixture, use a dry or slightly dampened clean cloth (use clean water, never a solvent) to wipe the glass and surface of the fixture.
2. To clean the inside of the fixture, first disconnect power to the fixture by turning off the circuit breaker or by removing the fuse at the fuse box. Next, use a dry or slightly dampened clean cloth (use clean water, never a solvent) to wipe the inside glass and interior surface of the fixture.
3. Do not use any cleaners with chemicals, solvents or harsh abrasives. Use only a dry soft cloth to dust or wipe carefully.

LIMITED WARRANTY

The manufacturer warrants this lighting fixture to be free from defects in materials and workmanship for a period of five (5) years from date of purchase. This warranty applies only to the original consumer purchaser and only to products used in normal use and service. If this product is found to be defective, the manufacturer's only obligation, and your exclusive remedy, is the repair or replacement of the product at the manufacturer's discretion, provided that the product has not been damaged through misuse, abuse, accident, modifications, alterations, neglect or mishandling. This warranty shall not apply to any product that is found to have been improperly installed, set-up, or used in any way not in accordance with the instructions supplied with the product. This warranty shall not apply to a failure of the product as a result of an accident, misuse, abuse, negligence, alteration, or faulty installation, or any other failure not relating to faulty material or workmanship. This warranty shall not apply to the finish on any portion of the product, such as surface and/or weathering, as this is considered normal wear and tear.

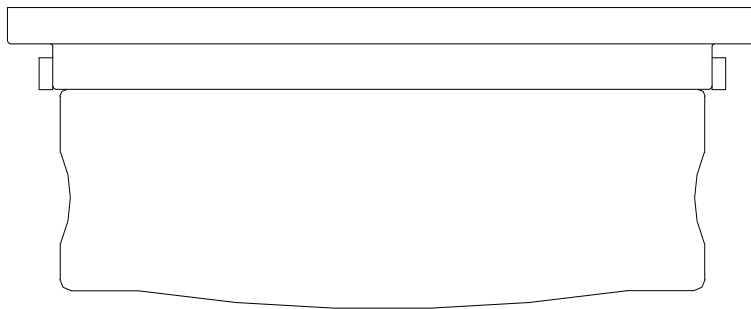
The manufacturer does not warrant and specially disclaims any warranty, whether express or implied, of fitness for a particular purpose, other than the warranty contained herein. The manufacturer specifically disclaims any liability and shall not be liable for any consequential or incidental loss or damage, including but not limited to any labor / expense costs involved in the replacement or repair of said product.

HOME DECORATORS COLLECTION

**2 Luz Lámpara de Instalación semi al ras
en níquel cepillado en Finalizar**

Home Depot SKU 1xxxxxxxxx (UPC 718212239506)

(Lámpara en Níquel Cepillado)



MANUAL DE INSTRUCCIONES

Gracias por la compra de este accesorio Home Decorators Collection luz interior. Este producto ha sido fabricado con los más altos niveles de seguridad y calidad.

FEATURES:

1. Tradicional 2 Luz Lámpara de Instalación semi al ras en níquel cepillado en Finalizar.
2. Diseño clásico y elegante.
3. Fácil de ensamblar e instalar.

QUESTIONS, PROBLEMS, MISSING PARTS:

Antes de regresar a su oficina local de Home Depot, llame a nuestro Servicio de Atención al 1-800-986-3460 o visite www.homedepot.com. Por favor, referir a SKU (1xxxxxxxx Lámpara en Níquel cepillado), UPC (718212239506 Lámpara en Níquel cepillado).

PRECAUCIÓN:

1. Antes de comenzar la instalación de esta lámpara o eliminación de una luz anterior, desconecte la alimentación apagando el interruptor o quitando el fusible en la caja de fusibles.
2. CONSULTE CON UN ELECTRICISTA SI TIENE ALGUNA PREGUNTA ELÉCTRICA.
3. Si usted tiene cualquier pregunta no eléctrica de esta, luz por favor, póngase en contacto con nuestro Servicio de Atención al 1-800-986-3460 o visite www.homedepot.com. Por favor, referir a SKU (1xxxxxxx Lámpara en Níquel cepillado), UPC (718212239506 Lámpara en Níquel cepillado).
4. Guarde su recibo y las instrucciones para la prueba de compra.

HERRAMIENTAS necesarias para el montaje y la instalación (no incluidos):



Gafas De Seguridad



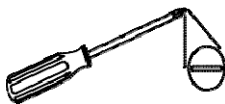
Escalera



Pelacable



Cortaalambrs



Destornillador De Cabeza Plana

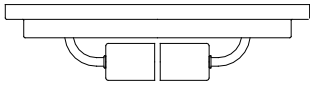


Destornillador De Cabeza Phillips



Cita Aislante

PIEZAS INCLUIDAS PARA LA ASAMBLEA (partes no están a escala):



1 Pan de techo (#1)



1 Vidrio (#2)



2 Bombilla (#3)

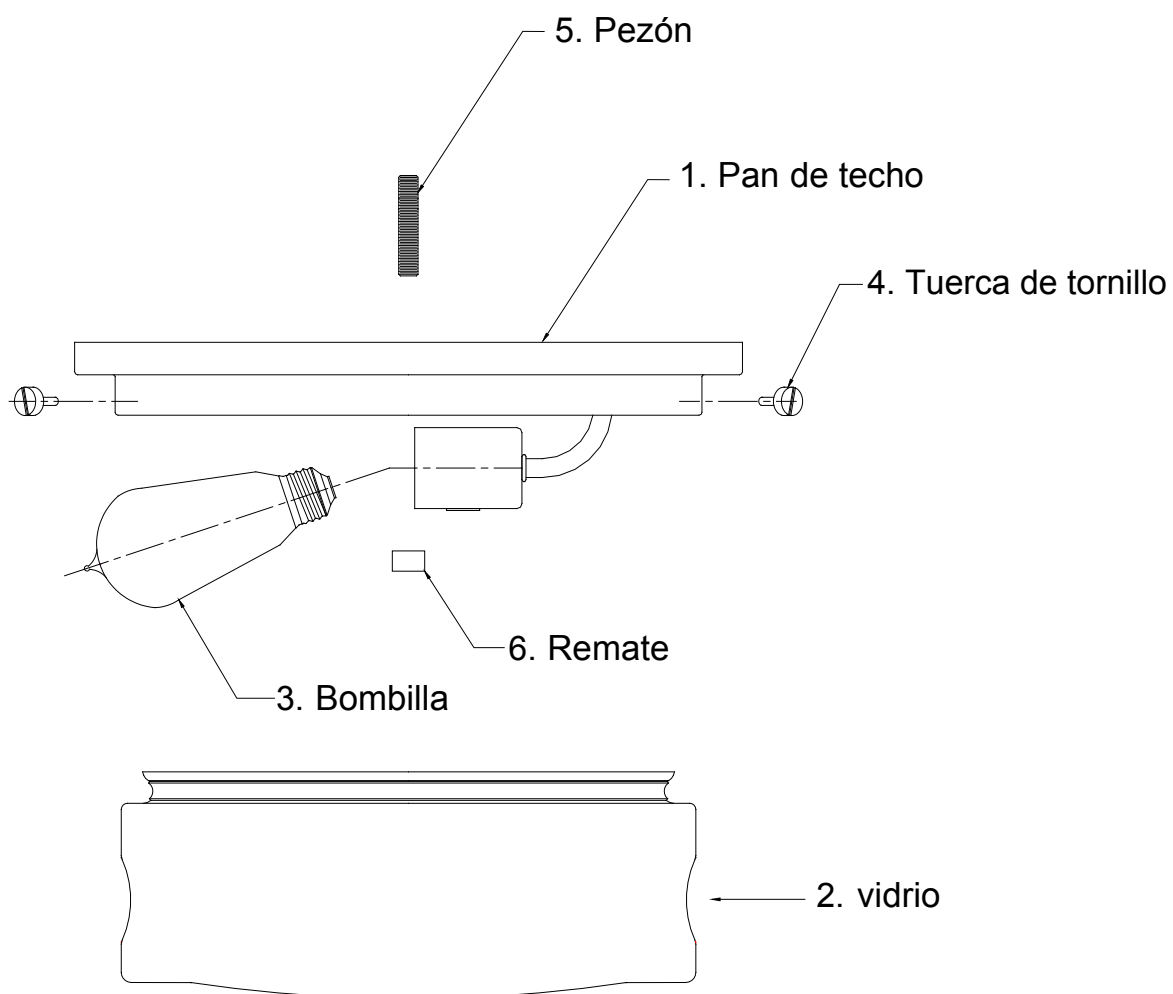


4 Tuerca de tornillo (#4)

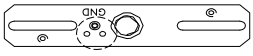
INSTRUCCIONES DE MONTAJE:

1. Apagar la máquina en la caja de fusibles o caja de interruptores de circuito. Retire la lámpara antigua de techo, incluyendo el hardware de montaje.
2. Desempaque cuidadosamente su nueva lámpara y coloque todas las partes en una superficie despejada. Tenga cuidado de no perder las partes pequeñas que son necesarias para la instalación.

ASAMBLEA:



PIEZAS INCLUIDAS para la instalación (las partes no están a escala):



1 Travesaño (#9)



1 Tornillo de tierra (#10)



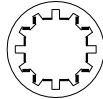
2 Caja de salida de tornillo (#11)



1 Pezón (#5)



2 tuercas hexagonales (#7)



1 arandela de seguridad (#8)



1 Remate (#6)

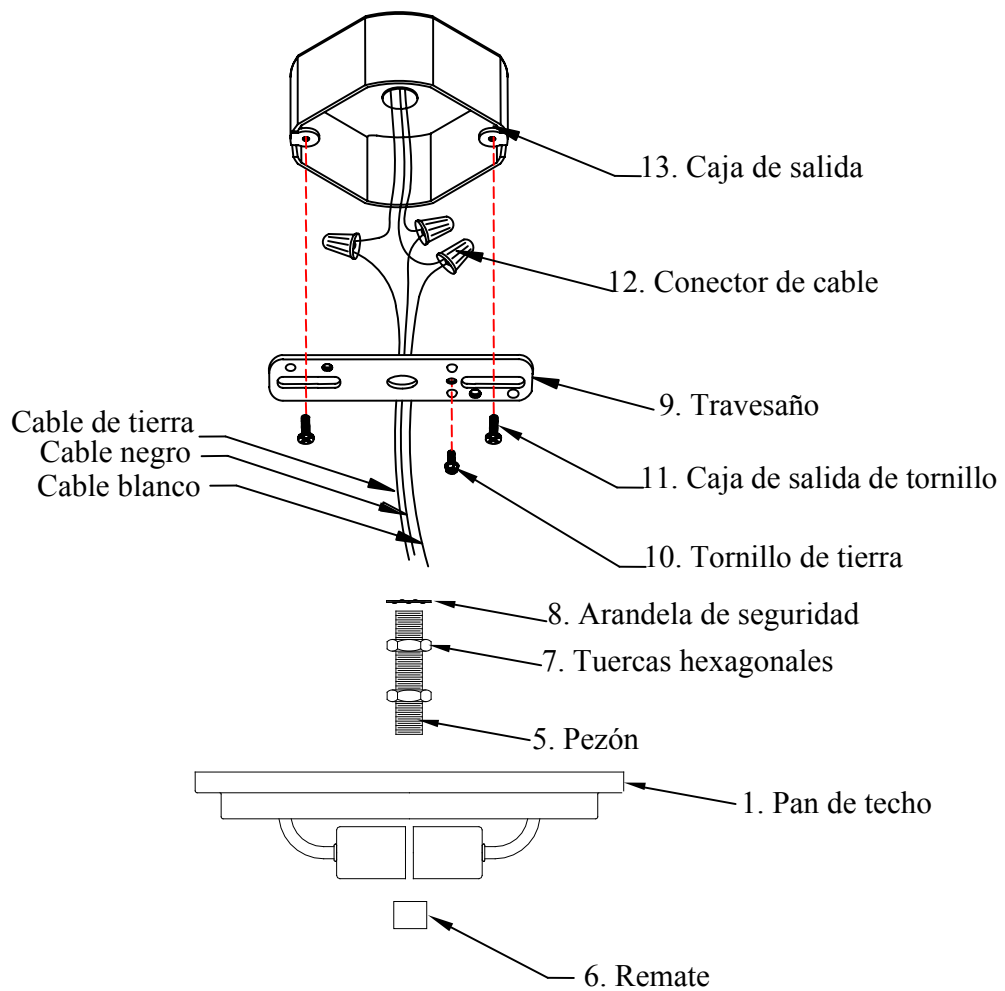


3 Conector de cable (#12)

INSTALLATION INSTRUCTIONS:

1. Coloque el travesaño (#9) a la caja de salida (#13) utilizando los dos tornillos de caja de salida (#11) como se muestra. El lado de la barra travesaño marcada "GND" debe enfrentarse afuera.
2. Mientras se mantiene el Pan de techo (#1) hacia el techo, conecte el cable blanco de la lámpara al cable blanco de la caja de salida (#13), y el cable negro de la lámpara al cable negro de la caja de salida (#13). Cubra las dos conexiones de cable con los dos Conectores de alambre previstos (#12). Envuelva las dos conexiones de los cables con cinta aislante para una conexión más segura. Si su caja de salida tiene un cable de tierra (verde o desnudo de cobre), conecte el cable de tierra accesorio a la misma utilizando el conector de cable (#12). De otra manera conecte el alambre de cobre al tornillo de tierra (#10) en la Travesaño (#9). *Nota: Si usted tiene preguntas eléctricas, consulte a su código de electricidad local por los métodos aprobados de puesta a tierra.*
3. Mientras sujeta la pan de techo (#1), coloque la pan de techo (#1) sobre el pezón (#5) y apriete con Remate (#6).
4. Instale los focus (incluidos) de acuerdo a las especificaciones. **(NO EXCEDA MAS DE LOS VATIOS ESPECIFICADOS!!)**
5. Alinear la Pantalla de vidrio (#2) a la pan de techo (#1), y asegurar con la tuerca de tornillo (#4) usando el destornillador de cabeza plana (no incluido). *Precaución: Cuando asegure la pantalla de vidrio, no aplique demasiada presión a las tuercas de tornillos.*
6. La instalación está completa. Encienda la energía en la caja de fusible. Encienda el Interruptor de la luz para activar el aparato.

INSTALACIÓN:



SOLUCIÓN DE PROBLEMAS:

	Posible causa de Acción Correctiva	Bombilla no se encenderá
la oferta está encendido.	1. Bombilla está quemada	1. Reemplace la bombilla.
	2. Está apagada.	2. Asegúrese de que el poder .
	3. Conexión del cable defectuoso.	3. Verifique el cableado.
	4. Interruptor defectuoso.	4. Pruebe o cambiar el interruptor.
Funde un fusible o circuito viajes interruptor cuando la luz	está encendida. Cables cruzados o cables de alimentación	es tierra hacia fuera. Compruebe las conexiones de cables.

Mantenimiento de productos:

1. Para limpiar el exterior del aparato, utilice un seca o ligeramente húmeda tela (use agua limpia, nunca un disolvente) para limpiar el vidrio y la superficie de la lámpara.
2. Para limpiar el interior del aparato, primero desconecte la alimentación de la lámpara de apagar el interruptor de circuito o quitando el fusible de la caja de fusibles. A continuación, utilice una tela seca o ligeramente húmeda (use agua limpia, nunca un disolvente) para limpiar el cristal en el interior y la superficie interior de la lámpara.
3. No utilice limpiadores con productos químicos, solventes o abrasivos severos. Utilice sólo un paño suave y seco para el polvo o limpiar con cuidado.

GARANTÍA LIMITADA

El fabricante garantiza que este accesorio de iluminación a estar libre de defectos en materiales y mano de obra durante un período de cinco (5) años a partir de la fecha de compra. Esta garantía se aplica sólo al comprador original y sólo a los productos utilizados en condiciones normales de uso y servicio. Si se encuentra que este producto está defectuoso, la única obligación del fabricante, y su solución exclusiva, es la reparación o sustitución del producto, a discreción del fabricante, siempre que el producto no ha sido dañado por el mal uso, abuso, accidentes, modificaciones, alteraciones, negligencia o mal manejo. Esta garantía no se aplicará a cualquier producto que se demuestre que ha sido instalado incorrectamente, puesta a punto, o utilizado en cualquier manera no conforme con las instrucciones suministradas con el producto. Esta garantía no se aplicará a una falla del producto como consecuencia de un accidente, mal uso, abuso, negligencia, alteración o instalación defectuosa, o cualquier otro fallo que no se refieran a los materiales o ejecución defectuosa. Esta garantía no se aplicará a la meta en cualquier parte del producto, tales como la superficie y / o la intemperie, ya que se considera uso y desgaste normal.

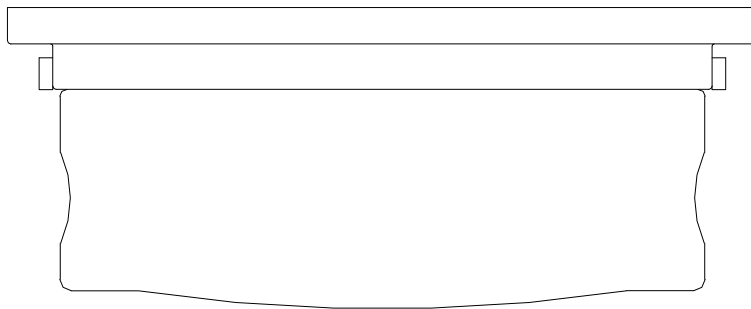
El fabricante no garantiza y especialmente niega cualquier garantía, expresa o implícita, de aptitud para un propósito particular, excepto la garantía contenida en este documento. El fabricante rechaza específicamente cualquier responsabilidad y no será responsable por cualquier pérdida consecuente o incidental o daños, incluyendo pero no limitado a cualquier mano de obra Gastos de gastos que implica la sustitución o reparación de dicho producto.

HOME DECORATORS COLLECTION

2 Lumière Semi-Plafonier en nickel brossé Terminer

Home Depot SKU 1xxxxxxxxx (UPC 718212239506)

(Nickel Brossé Mobilier)



MANUEL D'INSTRUCTIONS

Nous vous remercions d'avoir acheté ce Home Decorators Collection appareil d'éclairage à l'intérieur. Ce produit a été fabriqué avec des niveaux plus élevés de sécurité et de qualité.

FEATURES:

1. Traditionned 2 Lumière Semi-Plafonier en nickel brossé Terminer.
2. Design élégant et intemporel.
3. Facile à assembler et à installer.

DES QUESTIONS, DES PROBLÈMES, DES PIÈCES MANQUANTES:

Avant de retourner à votre Home Depot local, appelez notre Service Center au 1-800-986-3460 ou visitez www.homedepot.com. S'il vous plaît se référer à SKU (1xxxxxxx Nickel brossé Mobilier), UPC (718212239506 Nickel brossé Mobilier).

ATTENTION:

1. Avant d'installer cette lampe ou la suppression d'un jour précédent, Mettez l'interrupteur ou en enlevant les fusibles dans la boîte à fusibles.
2. Consultez un électricien qualifié SI VOUS AVEZ DES.
3. Si vous avez des questions, ce pouvoir, de la lumière s'il vous plaît contacter notre Service Center au 1-800-986-3460 ou visitez www.homedepot.com. S'il vous plaît se référer à SKU (1xxxxxxx Nickel brossé Mobilier), UPC (718212239506 Nickel brossé Mobilier).
4. Conservez votre reçu et ces instructions comme preuve d'achat.

Outils nécessaires pour l'assemblage et l'installation (non inclus):



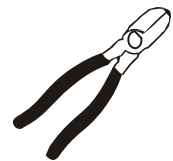
Lunettes de sécurité



Ladder



Strippers



Coupe-fil



Tournevis à tête plate

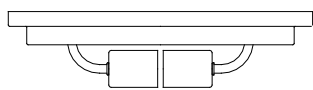


Tournevis
À Tête Cruciforme



Ruban isolant

PIÈCES FOURNIES pour l'assemblage (pièces ne sont pas à l'échelle):



1 Plafond de Pan (#1)



1 Verre (#2)



2 Ampoule (#3)

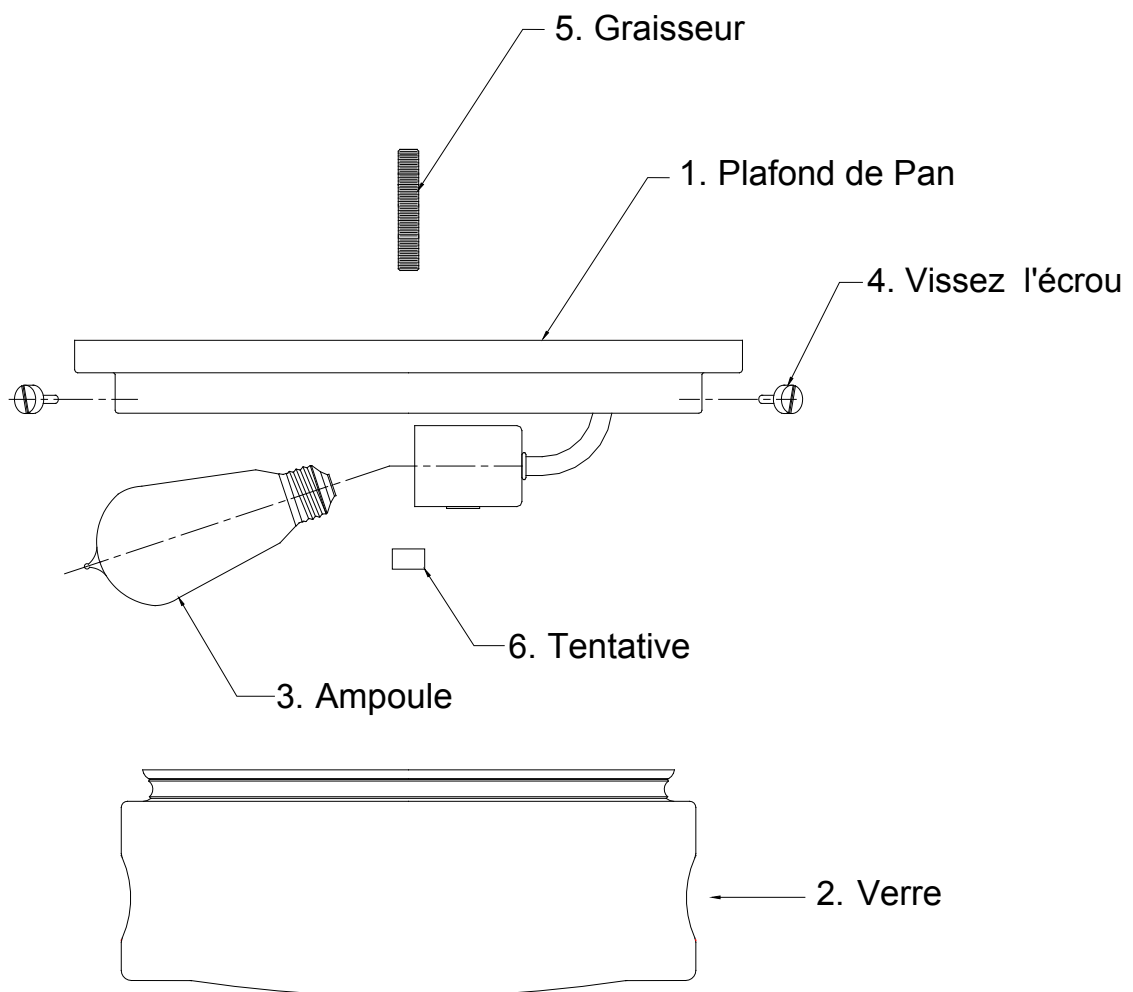


4 Vissez l'écrou (#4)

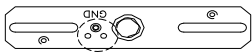
INSTRUCTIONS D'ASSEMBLAGE:

1. Coupez le courant à la boîte de boîte de fusibles ou des disjoncteurs. Retirez le vieux luminaire du plafond, y compris le matériel de montage.
2. Déballez attentivement votre nouveau support et disposez toutes les pièces dans un endroit dégagé. Faites attention de ne pas perdre toutes les petites pièces nécessaires pour l'installation.

MONTAGE:



PIÈCES FOURNIES pour l'installation (pas les parties à l'échelle):



1 Transversale (#9)



1 Rez-vis (#10)



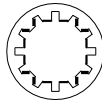
2 Boîte de sortie à vis (#11)



1 Graisseur (#5)



2 Ecrou (#7)



1 rondelle de blocage (#8)



1 Tentative (#6)

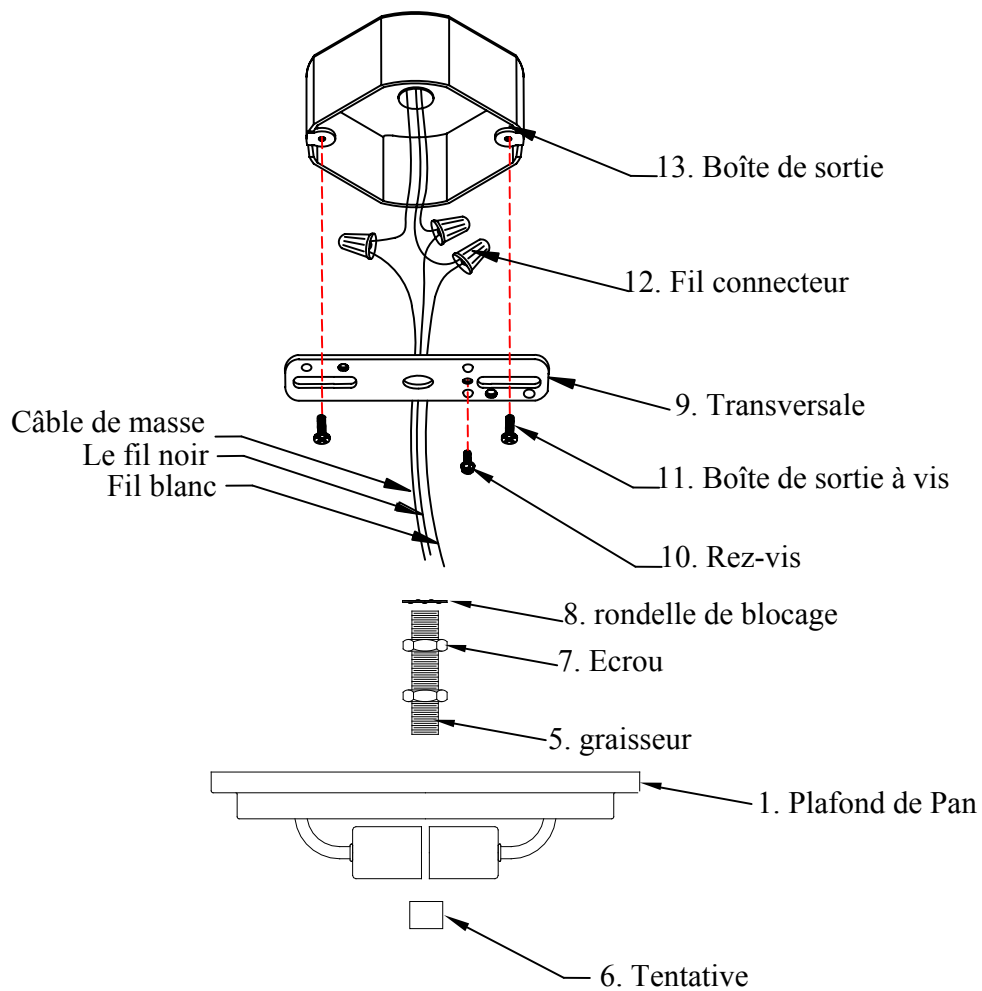


3 Fil connecteur (#12)

INSTALLATION INSTRUCTIONS:

1. Fixez la barre transversale (#9) de la boîte de sortie (#13) avec boîte de sortie à vis(#11)
Le côté de la transversale (#9) portant la mention « GND» doit faire face Out.
2. Tout en maintenant la plafond de pan (#1) vers le plafond, connectez les fils électriques comme indiqué, Connectez le fil blanc de la lampe au fil blanc de la boîte de sortie (#13) et le fil de montage noir au fil noir de la boîte de sortie (#13). Couvrir les deux connexions par câble aux deux connecteurs de câble (#12). Envelopper les deux connexions à fils avec du ruban électrique pour une connexion plus sûre. Si votre boîte de sortie a un fil de terre (vert ou cuivre nu), connectez le fil de terre mobilier à l'aide du connecteur (#12) avec du ruban électrique pour une connexion plus sûre. Sinon, connectez le terrain de cuivre de l'appareil à vis de terre (#10) sur la sangle transversale (#9).
Note: Si vous avez des questions électriques, consultez votre code d'électricité local de méthodes approuvées de l'échouement.
3. Tout en maintenant le bac de plafond de pan (#1) , placez le moule au plafond de pan (#1) sur la Graisseur (#5) et serrer avec Tentative (#6).
4. Installer des ampoules (Non inclus) à lumière selon les spécifications des accessoires.
(Ne pas dépasser la puissance maximale RATING!).
5. Alignez l'ombre de verre (# 2) à la poêle au plafond (# 1) , et fixer avec l'écrou de vis (n ° 4) par à l'aide du tournevis à tête plate (non inclus) . *Attention: Lors de la fixation à l'ombre de verre , ne pas appliquer une pression excessive sur les écrous de vis.*
6. L'installation est terminée. Coupez l'alimentation sur la boîte à fusibles. Allumez Interrupteur pour activer l'appareil.

INSTALLATION:



DÉPANNAGE :

	Ampoule s'allume pas	Corrective Action
Cause possible Mesure corrective	1. Ampoule est grillée.	1. Remplacer l'ampoule.
	2. Est éteint.	2. Assurez-vous que la puissance
	3. Câble de raccordement défectueux.	3. Vérifiez le câblage.
	4. Défaut du commutateur.	4. Test ou remplacer interrupteur.
Fuse coups ou circuit voyages disjoncteur lorsque la lumière	est allumé. Crossover des câbles ou des cordons d'alimentation	est coincées. Vérifiez les connexions du câble.

Produits d'entretien:

1. Pour nettoyer l'extérieur de l'appareil, utilisez un chiffon sec ou légèrement humide (utilisation propre, jamais un solvant) pour nettoyer le verre et la surface de la lampe.
2. Pour nettoyer l'intérieur de l'appareil, d'abord couper l'alimentation de la lampe à éteindre le disjoncteur ou en enlevant les fusibles de la boîte à fusibles. Ensuite, utilisez un chiffon sec ou légèrement humide (utilisation de l'eau propre, jamais un solvant) pour nettoyer le verre à l'intérieur et la surface intérieure de la lampe.
3. N'utilisez pas de produits chimiques, solvants ou des abrasifs rudes. Utilisez un doux chiffon sec et à la poussière ou nettoyer avec soin.

GARANTIE LIMITÉE

Les garanties constructeur, ce montage doit être exempt de vices de matériaux et de fabrication pour une période de cinq (5) ans à compter de la date d'achat. Cette garantie s'applique uniquement à l'acheteur initial et uniquement aux produits utilisés dans les conditions normales d'utilisation et de service. Si vous trouvez que ce produit est défectueux, la seule obligation du fabricant et votre recours exclusif, est la réparation ou le remplacement, à la discrétion du fabricant, à condition que le produit a été endommagé par un mauvais usage, d'abus, les accidents, modifications, altérations, d'une négligence ou une mauvaise manipulation. Cette garantie ne s'applique pas à un produit se trouve avoir été mal installés, set-up, ou utilisé d'une manière non conforme aux instructions livrées avec le produit. Cette garantie ne s'applique pas à une défaillance du produit résultant d'un accident, une mauvaise utilisation, abus, négligence, altération ou une mauvaise installation, ou tout autre manquement qui se rapportent à des matériaux ou d'exécution défectueuse. Cette garantie ne s'applique pas à l'objectif dans une partie quelconque du produit, tels que la surface et / ou des intempéries, telles que cela est considéré comme une usure normale.

Le fabricant ne garantit pas et décline notamment toute garantie, expresse ou implicite, d'adéquation à un usage particulier, sauf la garantie qui figure dans ce document. Le fabricant décline expressément toute responsabilité et ne saurait être tenue responsable pour tout dommage indirect ou accessoire ou des dommages, incluant mais non limité aux frais de main-d'oeuvre tous les coûts associés au remplacement ou la réparation du produit.