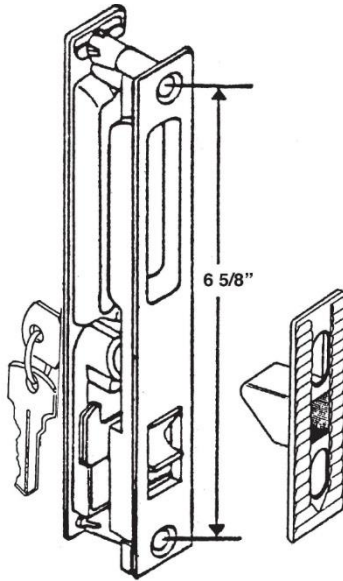


#445- Chrome-Plated Patio Door Lock with Key



Detail

Max Door Thickness	1.125 in.
Depth	1.125 in.
Height	7.6875 in.
Width	1 in.
Min Door Thickness	1 in.
Weight	0.5 lb.
Material	Zinc
Finish	Chrome

Instructions/Instrucciones para la Instalacion

For Assembly to Door

1. Place interior pull in rail by rotating cam latch toward cut-out.
2. Place exterior pull in rail.
3. Place handle pull on interior pull.
4. Secure entire assembly with 2 No. 10.32 machine screws.
5. Align keeper in jamb, allowing 1/16 clearance between bottom of keeper and cut-out. Fasten securely with 2 sheet metal screws

Para Instalar en la Puerta

1. Instale la haladera exterior en el marco rotando el pestillo hacia el hueco en el marco.
2. Instale la haladera exterior en el marco.
3. Instale la agarradera de madera o de metal – opcional.
4. Asegure las dos partes de la cerradura con los dos tornillos 10.32 incluidos.
5. Alinear el mantenedor en la jamba dejando 1/16" de espacio entre la parte inferior del mantenedor y el hueco en el marco. Asegure el mantenedor con dos tornillos de metal incluidos.