



MFF-ADLRT



Installation/Installation/Instalación

ADELAIS

Roman Tub with Hand Shower
Robinet pour bain romain sans douche
Tina romana con ducha



TOOLS YOU WILL NEED / OUTILS DONT VOUS AUREZ BESOIN / HERRAMIENTAS NECESARIAS



Adjustable Wrench
Clé à molette
Llave ajustable



Pipe Tape
Ruban pour tuyau
Cinta selladora para rosca



Groove join pliers
Pince multiprise
Pinzas ajustables

SAFETY TIPS

- If you use soldering for the installation of the faucet, the seats, cartridges and washers will have to be removed before using flame. Otherwise, warranty will be void on those parts.
- Cover your drain to avoid losing parts.
- 0° C ~ 55°C

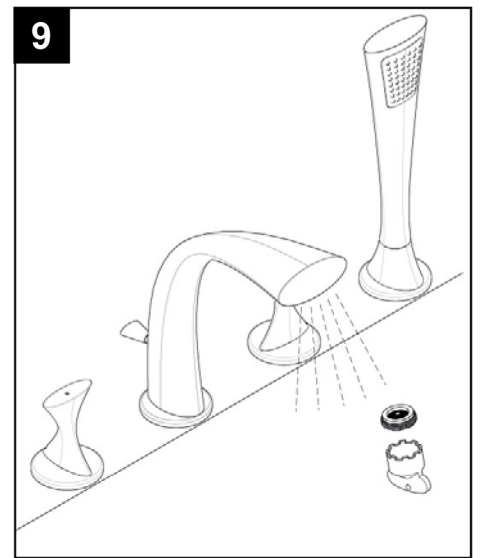
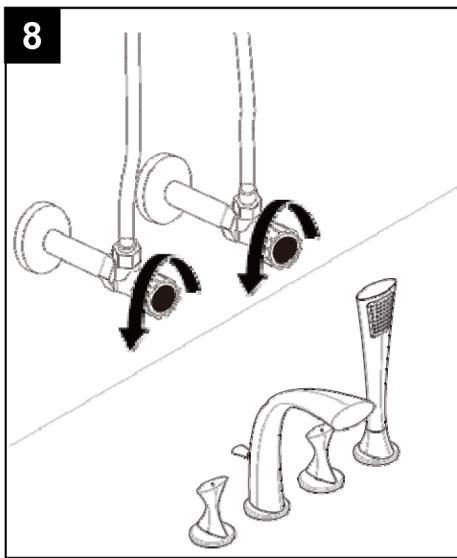
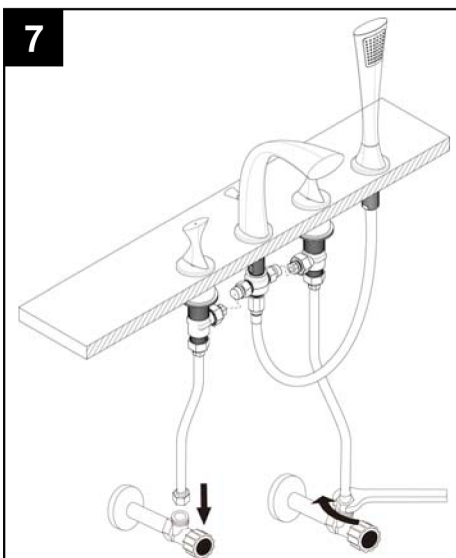
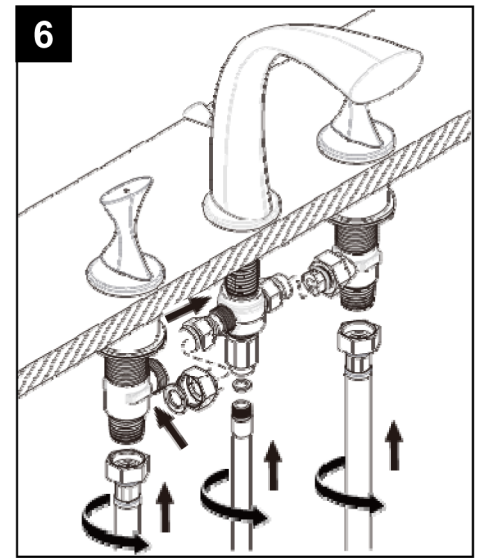
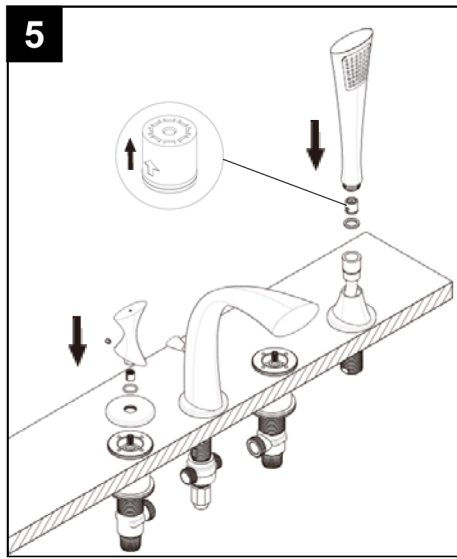
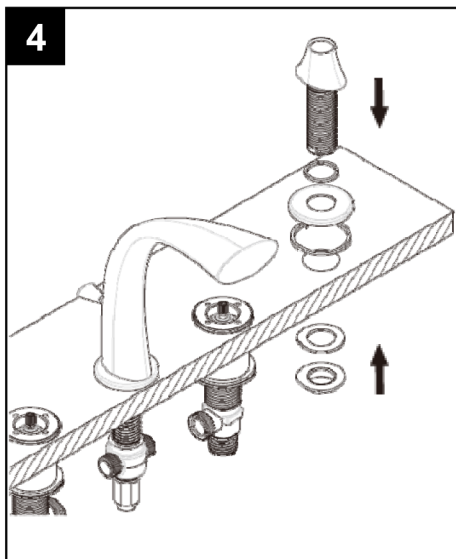
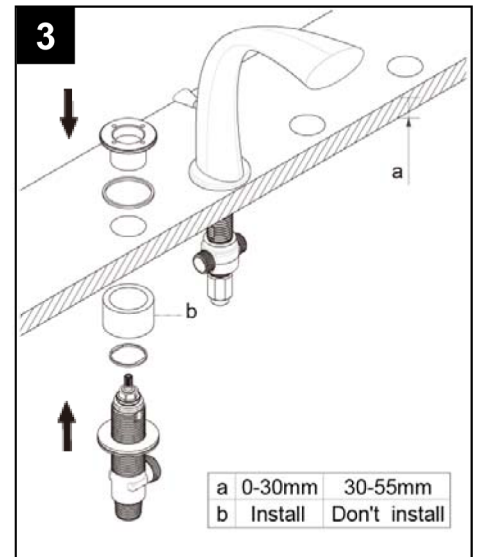
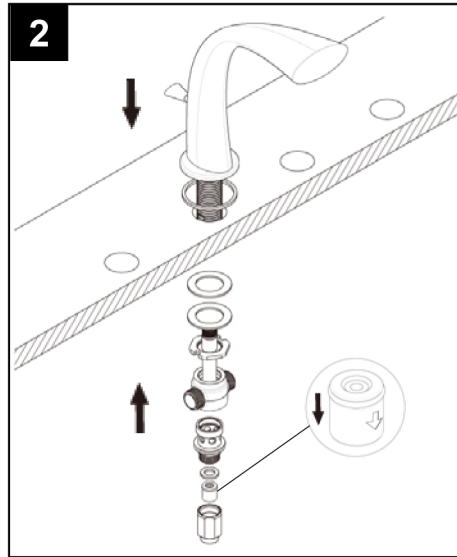
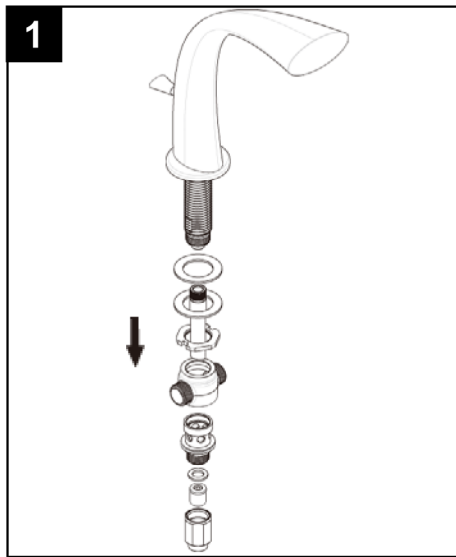
CONSIGNES DE SÉCURITÉ

- Si vous posez le robinet par brasage, il est essentiel de retirer les sièges, les cartouches et les rondelles avant d'appliquer la flamme, faute de quoi la garantie sur ces pièces sera annulée.
- Couvrez le drain pour ne pas perdre des pièces.
- 0° C ~ 55°C

CONSEJOS DE SEGURIDAD

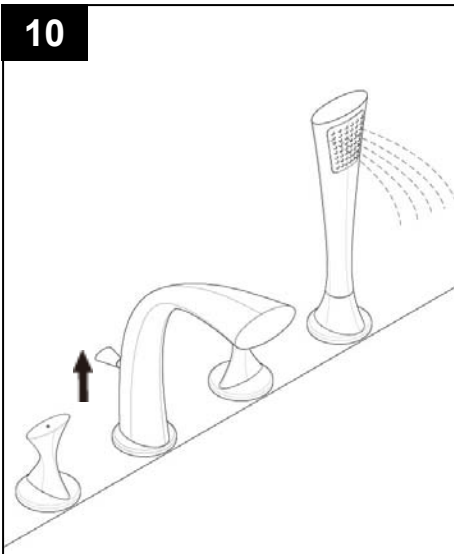
- En el caso de utilizar soldadura para instalar el grifo, remueva los asientos, cartuchos y arandelas antes de usar la llama. De lo contrario, se anulará la garantía para esos componentes.
- Tape la boca del desagüe para prevenir la pérdida de piezas pequeñas.
- 0° C ~ 55°C

INSTALLATION/INSTALLATION/INSTALACIÓN



INSTALLATION/INSTALLATION/INSTALACIÓN

10



TROUBLESHOOTING / DÉPANNAGE / GUÍA DE SOLUCIONAR PROBLEMAS

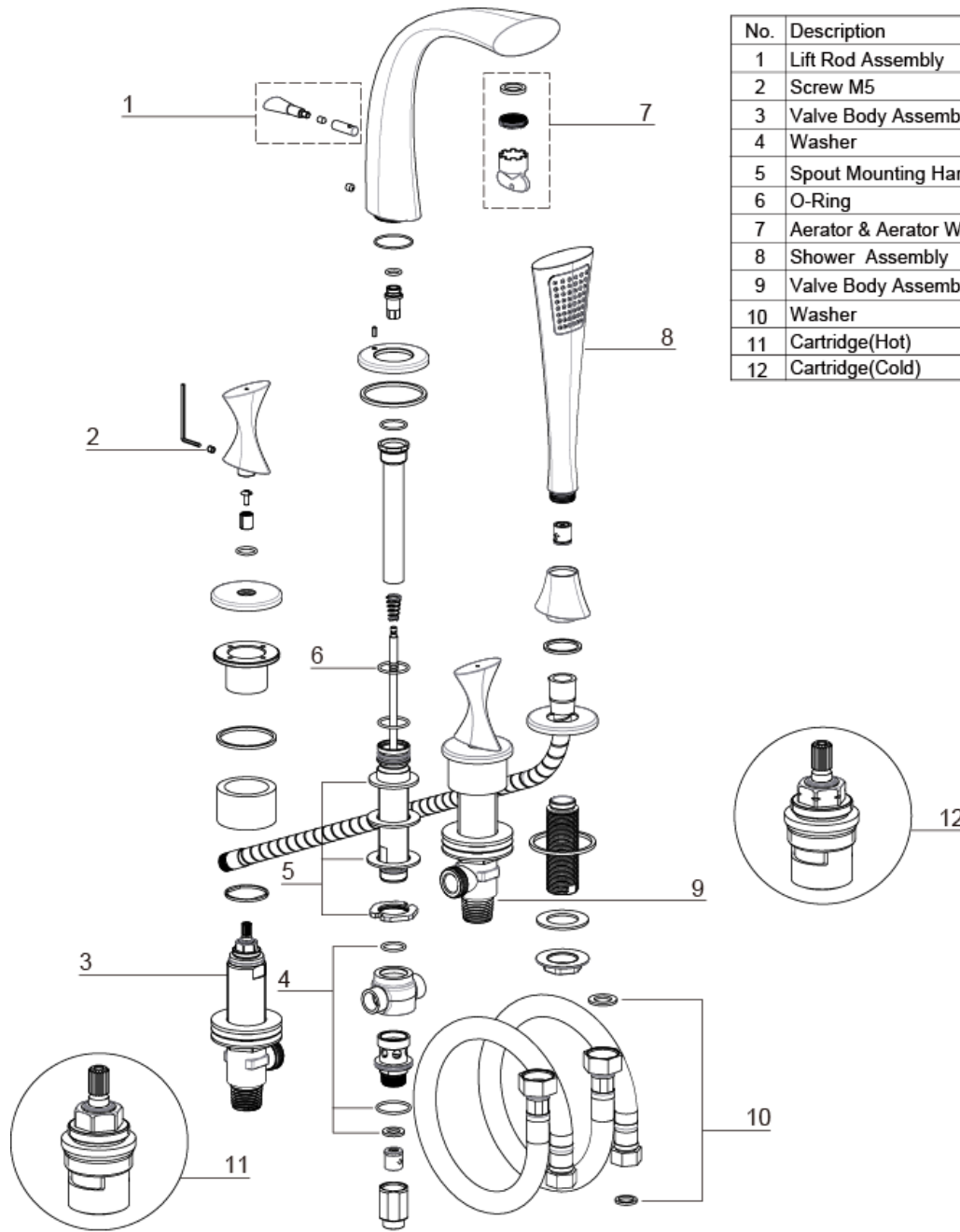
If you've followed the instructions carefully and your faucet still does not work properly, take these corrective steps:

Si vous avez suivi attentivement les instructions et que votre robinet ne fonctionne toujours pas correctement, apporter les correctifs suivants.

Si usted ha seguido las instrucciones cuidadosamente y su grifo todavía no funciona correctamente, siga estos pasos correctivos.

Problem/Problème/Problema	Cause/Cause/Causa	Action/Correctif/Solución
Leaks underneath handle.	Retainer nut has come loose. O-ring is dirty or damaged.	Tighten the retainer nut. Clean or replace O-ring.
Fuites sous la manette.	L'écrou de fixation s'est desserré. Le joint torique est sale ou endommagé.	Serrer l'écrou de fixation. Nettoyer ou remplacer le joint torique.
Goteo debajo de la manija.	La tuerca de ajuste se ha aflojado. La arandela circular está sucia o dañada.	Apriete la tuerca de ajuste. Limpie o reemplace la arandela circular.
Aerator leaks or has an inconsistent water flow pattern.	Aerator is dirty or misfitted.	Unscrew aerator, remove any debris, check seating of rubber seal then re-assemble aerator.
Le brise-jet fuit ou la diffusion des jets qui s'en écoulent n'est pas uniforme.	Le brise-jet est mal ajusté ou sale.	Dévisser le brise-jet, le nettoyer, vérifier l'assise de la garniture en caoutchouc et remonter le brise-jet.
El aireador gotea o el chorro de agua está irregular.	El aireador está sucio o mal puesto.	Destornille el aireador, límpielo, revise el asiento del empaque de goma, y vuelva a ensamblar el aireador.

REPLACEMENT PARTS / PIÈCES DE RECHANGE / REPUESTOS



No.	Description	Part No.
1	Lift Rod Assembly	9Q164CP
2	Screw M5	51019206NT
3	Valve Body Assembly(Hot)	5D0M0030CC
4	Washer	9Q1162PL
5	Spout Mounting Hardware	9Q1163NT
6	O-Ring	611011212
7	Aerator & Aerator Wrench	9Q1110PL
8	Shower Assembly	5F0M0086CP
9	Valve Body Assembly(Cold)	5D0M0029CC
10	Washer	9Q1161PL
11	Cartridge(Hot)	51014109NT
12	Cartridge(Cold)	51014116NT

LIMITED LIFETIME WARRANTY

Italia Faucets, Inc. warrants to the original purchaser that its products will be free from defects in workmanship and materials. All Italia Faucets are provided with a limited lifetime warranty. This warranty does not cover any other labor or service charges associated with the removal, repair, or reinstallation of Italia Faucets products. This express warranty does not apply to products that have been damaged as a result of misuse, abuse, negligence, accident, faulty installation or maintenance practices and/or used in any manner contrary to those recommended by the manufacturer.

Need help? Please call our toll-free customer service line at 1-877-482-5422 for additional assistance or service.