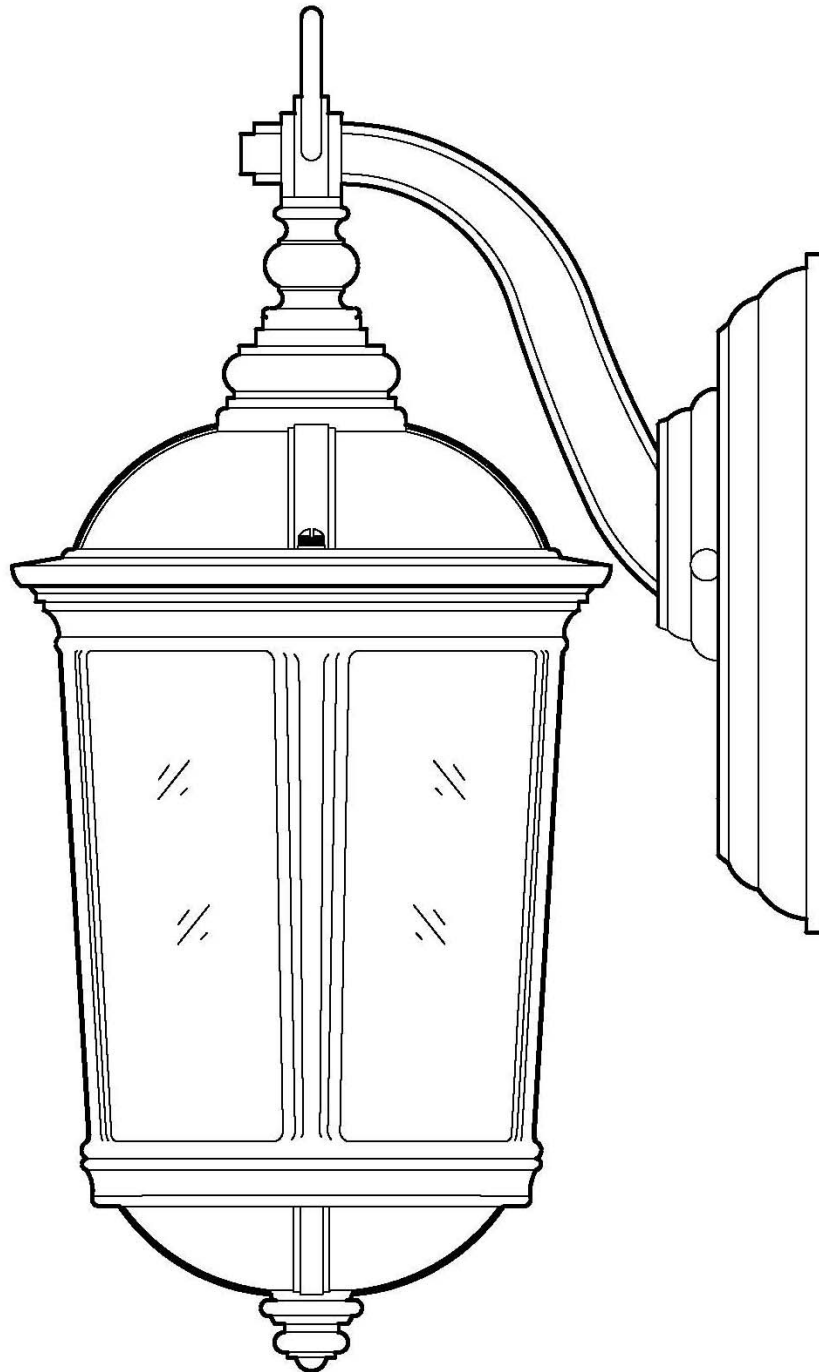




INSTRUCTIONS MANUAL

EXTERIOR WALL LANTERN

HOME DEPOT SKU# 702-480 (UPC# 046335946590)



Thank you for purchasing this Hampton Bay Exterior Wall Lantern. This product has been manufactured with the highest standards of safety and quality.

FEATURES:

1. Easy to install
2. Beautifully crafted Mystic Bronze Finish with Water Glass.
3. Solid cast aluminum resists elements.
4. For energy savings this fixture has been engineered to safely use a Self Ballasted Compact Fluorescent Lamp in place of an incandescent lamp.

QUESTIONS, PROBLEMS, MISSING PARTS:

Before returning to your local Home Depot, please call our Customer Service Team at 1-877-527-0313 or visit www.homedepot.com. Please reference your SKU (702-480) or UPC (046335946590).

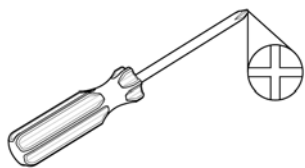
CAUTION:

1. Before starting installation of this fixture or removal of a previous fixture, disconnect the power by turning off the circuit breaker or by removing the fuse at the fuse box.
2. **CONSULT A QUALIFIED ELECTRICIAN IF YOU HAVE ANY ELECTRICAL QUESTIONS.** If you have any non-electrical questions about this fixture, please call our Customer Service Team at 1-877-527-0313 or visit www.homedepot.com. Please reference your SKU (702-480) or UPC (046335946590).
3. **KEEP** your receipt and these Instructions for Proof of Purchase.

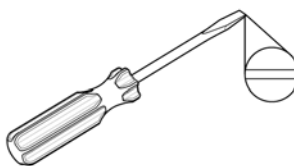
TOOLS REQUIRED FOR INSTALLATION AND ASSEMBLY (not included):



Light Bulb (100
watt maximum or
CFL equivalent)



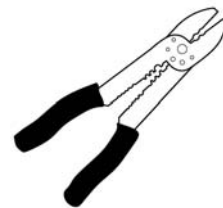
Phillips
screwdriver



Flathead
screwdriver



Wire
cutters



Wire
strippers



Safety
goggles

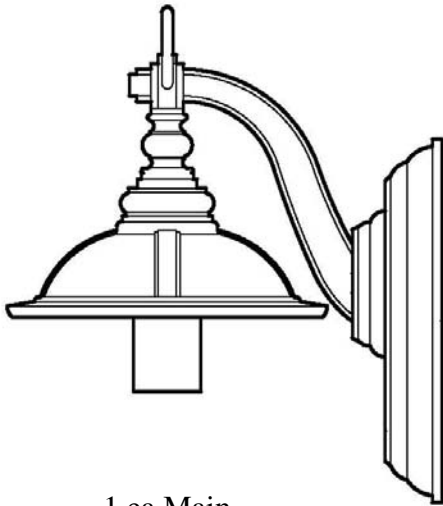


Electrical
tape

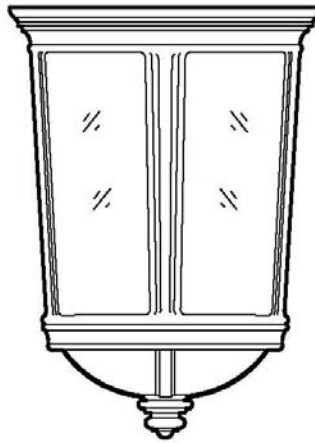


Silicon Rubber
Sealant
for exterior use

PARTS INCLUDED FOR ASSEMBLY (parts are not to scale):



1 ea Main
Fixture Body
(#1)



1 ea Cage (#17)

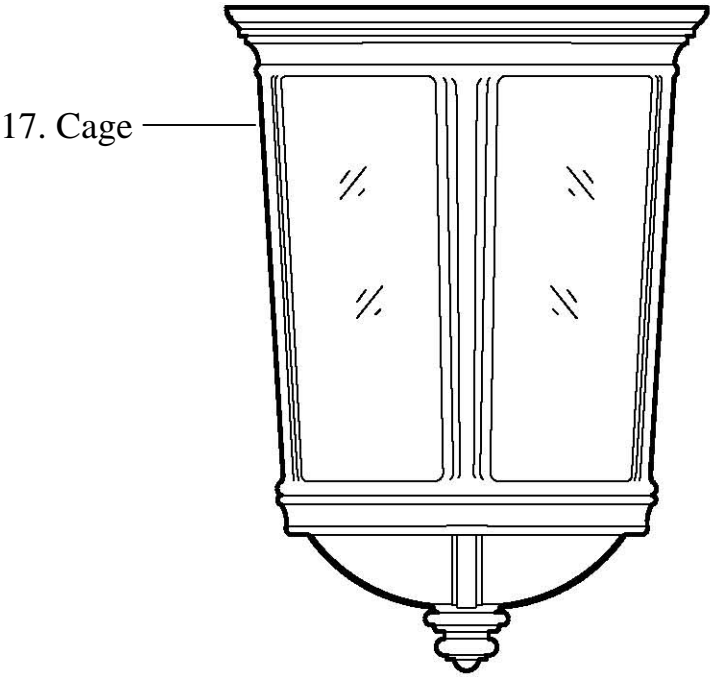
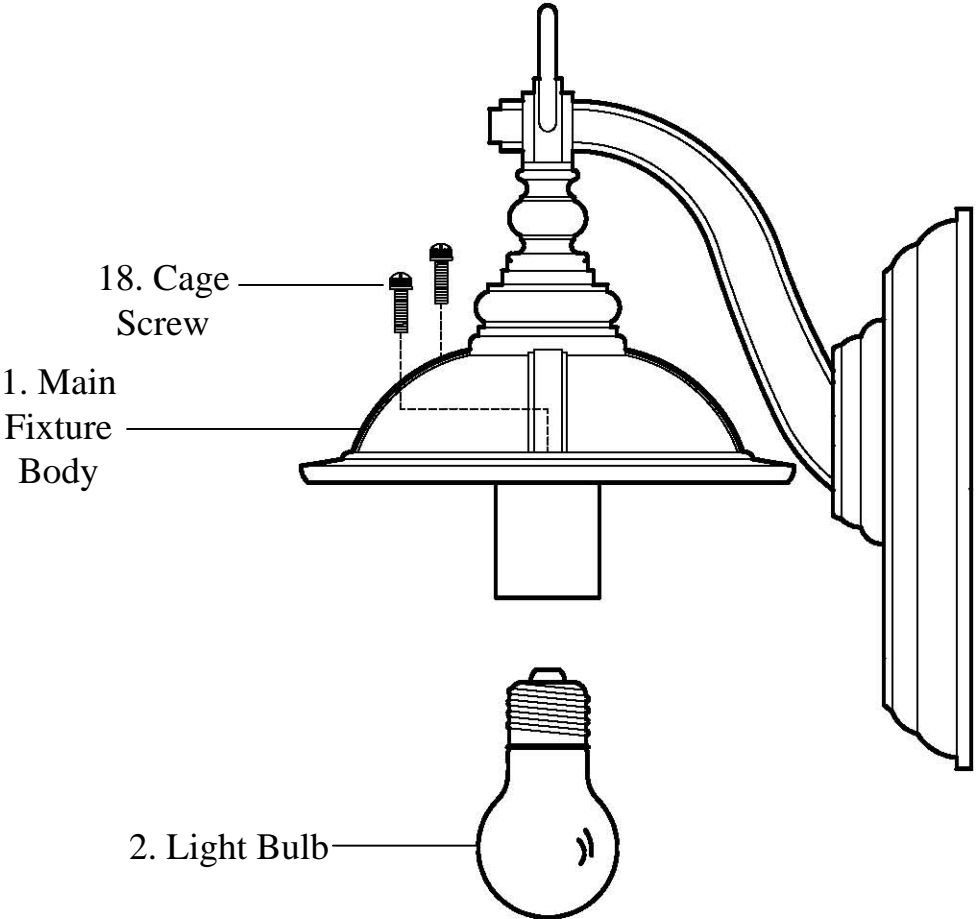


2 ea Cage
Screw
(#18)

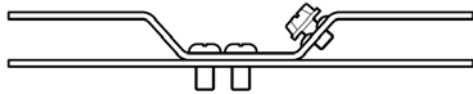
ASSEMBLY INSTRUCTIONS:

1. Carefully unpack the fixture. Lay out all parts on a clean surface.
2. Install up to a 100 watt incandescent Light Bulb (#2) or an equivalent Listed SBCFL (Self-Ballasted Compact Fluorescent Lamp [not provided]) in the socket of the Main Fixture Body (#1). Do not exceed a 100 watt incandescent light bulb, or a 26 watt SBCFL.
3. Attach the Cage (#17) to the Main Fixture Body (#1) using the provided Cage Screws (#18).

ASSEMBLY:



PARTS INCLUDED FOR INSTALLATION (parts are not to scale):



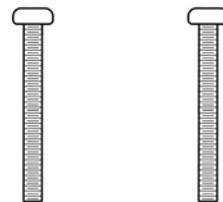
1 ea Mounting
Bracket (#7)



2 ea Bracket Mounting
Screws (#8)



2 ea Hex
Nuts (#9)



2 ea Fixture Mounting
Screws (#6)



3 ea Wire
Nuts (#14)

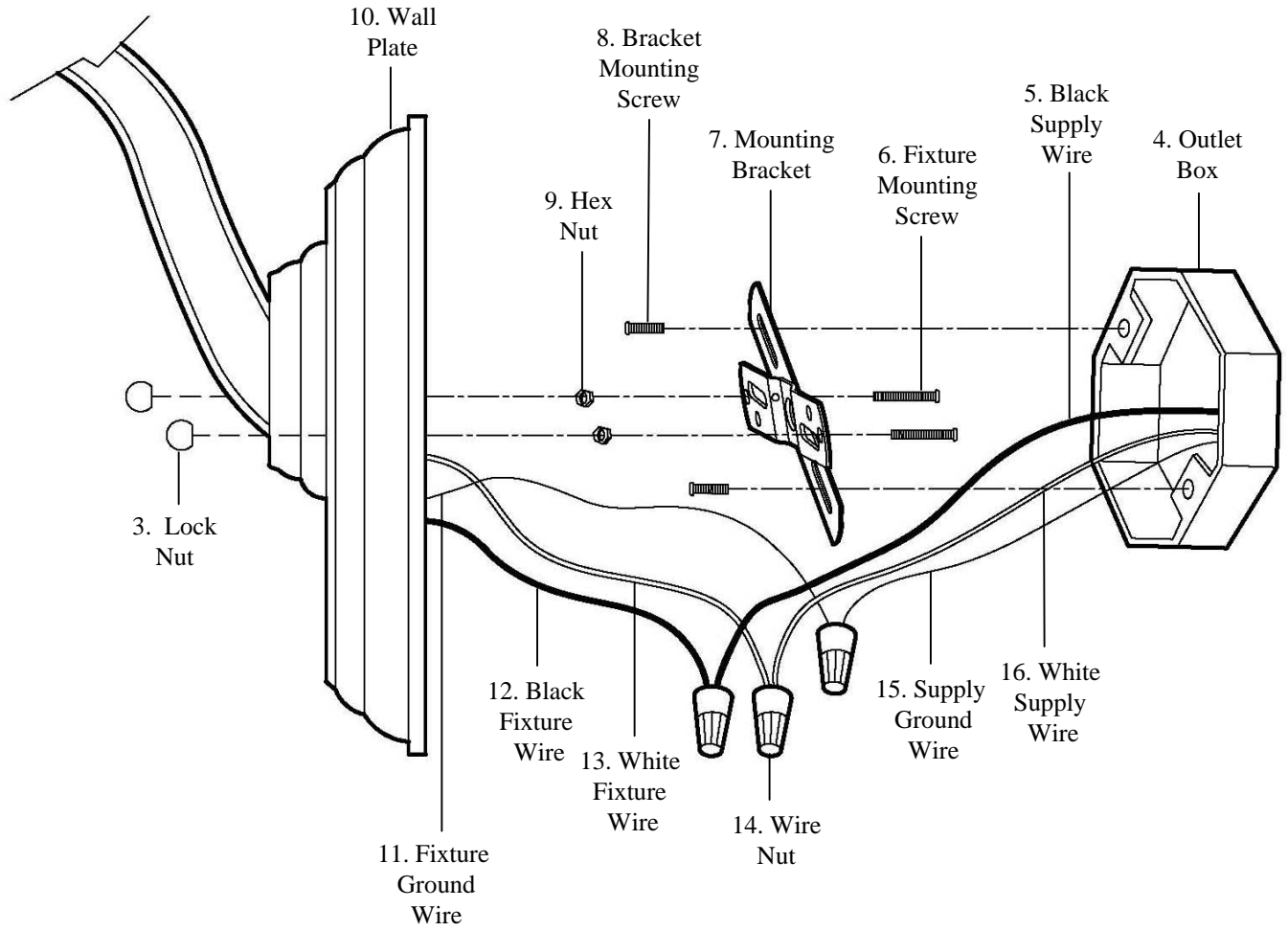


2 ea Lock
Nuts (#3)

INSTALLATION INSTRUCTIONS:

1. Thread the Fixture Mounting Screws (#6) into the provided holes of the Mounting Bracket (#7) as shown. Thread the Hex Nuts (#9) onto the Fixture Mounting Screws (#6), as shown. Do not tighten the Hex Nuts (#9) at this time.
2. Pull the power supply wires out from the Outlet Box (#4), and mount the Mounting Bracket (#7) to the Outlet Box (#4), using the Bracket Mounting Screws (#8).
3. Attach the Black Supply Wire (#5) to the Black Fixture Wire (#12) and the White Supply Wire (#16) to the White Fixture Wire (#13) using Wire Nuts (#14). Connect the Fixture Ground Wire (#11) and the Supply Ground Wire (#15) together using a Wire Nut (#14). Wrap all wire connections with electrical tape for a more secure connection. *Note: If you have electrical questions, consult your local electrical code for approved grounding methods.*
4. Place the Wall Plate (#10) over the Outlet Box (#4) and onto the Fixture Mounting Screws (#6), and adjust the Fixture Mounting Screws (#6) until they protrude out from the Wall Plate (#10) 1/4". Remove the Wall Plate (#10) and secure the position of the Fixture Mounting Screws (#6) by tightening the Hex Nuts (#9) against the Mounting Bracket (#7). Place the Wall Plate (#10) back onto the Fixture Mounting Screws (#6), and secure it into place using the Lock Nuts (#3) provided.
5. After installing the fixture, caulk the upper 2/3s of the Wall Plate (#10) to mounting surface. Leave the bottom 1/3 un-caulked for drainage of any water that might leak into the enclosure. The manufacturer recommends a non-drying exterior caulking material. A good example is a clear silicone rubber sealant for exterior use.
6. Installation is complete. Turn on power at the circuit breaker or fuse box. Turn the light switch on to activate the fixture.

INSTALLATION:



TROUBLESHOOTING:

	Possible Cause	Corrective Action
Light will not turn on.	1. Power is off.	1. Make sure power supply is on.
	2. Faulty switch.	2. Test or replace switch.
	3. Faulty wire connection.	3. Check wiring.
Fuse blows or circuit breaker trips when light is turned on.	1. Crossed wires or power wire is grounding out.	1. Check wire connections.

PRODUCT MAINTENANCE:

1. To clean the outside of the fixture, use a dry or slightly dampened clean cloth (use clean water, never a solvent) to wipe the surface of the fixture.
2. To clean the inside of the fixture, first disconnect power to the fixture by turning off the circuit breaker or by removing the fuse at the fuse box. Next, use a dry or slightly dampened clean cloth (use clean water, never a solvent) to wipe the interior surface of the fixture.
3. Do not use any cleaners with chemicals, solvents or harsh abrasives. Use only a dry soft cloth to dust or wipe carefully.

LIMITED WARRANTY

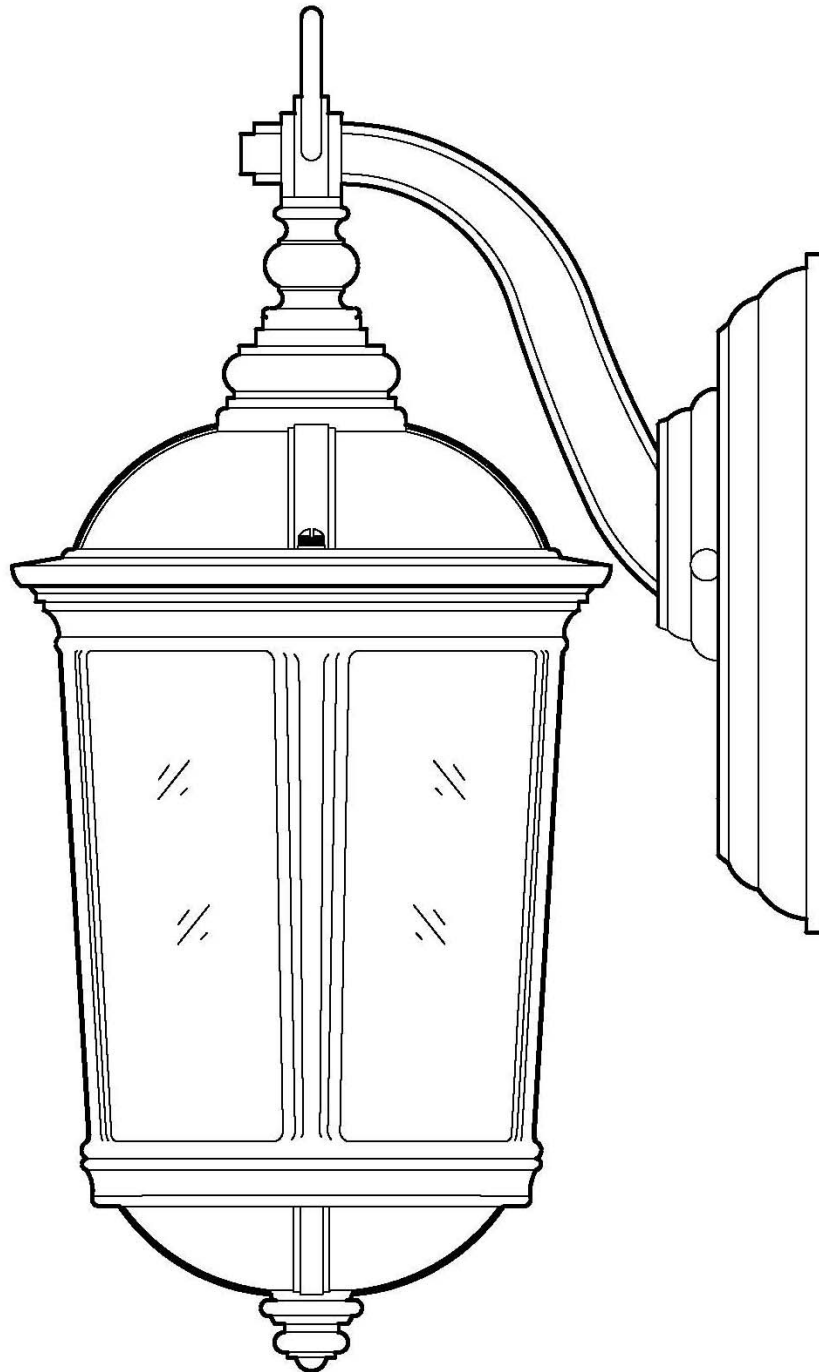
The manufacturer warrants this lighting fixture to be free from defects in materials and workmanship for a period of three (3) years from date of purchase. This warranty applies only to the original consumer purchaser and only to products used in normal use and service. If this product is found to be defective, the manufacturer's only obligation, and your exclusive remedy, is the repair or replacement of the product at the manufacturer's discretion, provided that the product has not been damaged through misuse, abuse, accident, modifications, alterations, neglect or mishandling. This warranty shall not apply to any product that is found to have been improperly installed, set-up, or used in any way not in accordance with the instructions supplied with the product. This warranty shall not apply to a failure of the product as a result of an accident, misuse, abuse, negligence, alteration, or faulty installation, or any other failure not relating to faulty material or workmanship. This warranty shall not apply to the finish on any portion of the product, such as surface and/or weathering, as this is considered normal wear and tear. **The manufacturer does not warrant and specially disclaims any warranty, whether expressed or implied, of fitness for a particular purpose, other than the warranty contained herein. The manufacturer specifically disclaims any liability and shall not be liable for any consequential or incidental loss or damage, including but not limited to any labor/expense costs involved in the replacement or repair of said product.**



MANUAL DE INSTRUCCIONES

FAROL DE PARED PARA EXTERIORES

HOME DEPOT SKU# 700-318 (UPC# 046335946590)



Gracias por comprar este Farol de Pared para Exteriores de Hampton Bay. Este producto ha sido fabricado con los estándares más altos de seguridad y calidad.

CARACTERÍSTICAS:

1. Fácil de instalar.
2. Acabado en hierro envejecido trabajado de manera excepcional con vidrio de fantasía.
3. El sólido aluminio fundido resiste los elementos.
4. Para fines de ahorro de energía, este luminario ha sido diseñado para usar de manera segura un Foco fluorescente compacto con balasto integrado en lugar de un foco incandescente.

PREGUNTAS, PROBLEMAS, PARTES FALTANTES:

Antes de regresar el producto a su Home Depot, llame a nuestro Equipo de Servicio al Cliente al 1-877-527-0313 o visite www.homedepot.com. Dé como referencia el SKU (700-318) o UPC (046335946590).

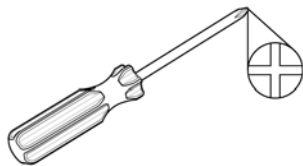
PRECAUCIÓN:

1. Antes de iniciar la instalación de este luminario o la remoción de un luminario anterior, desconecte la energía eléctrica al apagar el disyuntor de circuitos o al quitar el fusible en la caja de fusibles.
2. CONSULTE A UN ELECTRICISTA CALIFICADO SI TIENE DUDAS CON LAS CONEXIONES ELÉCTRICAS. Si tiene preguntas acerca de este luminario, que no estén relacionadas con las conexiones eléctricas, llame a nuestro Equipo de Servicio al Cliente al 1-877-527-0313 o visite www.homedepot.com. Dé como referencia su SKU (700-318) o UPC (046335946590).
3. CONSERVE su recibo y estas Instrucciones como comprobante de compra.

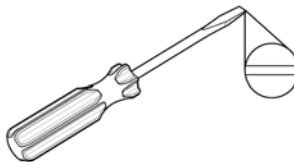
HERRAMIENTAS REQUERIDAS PARA LA INSTALACIÓN Y EL ENSAMBLAJE (no incluidas):



Foco (100 vatios máximo o CFL equivalente)



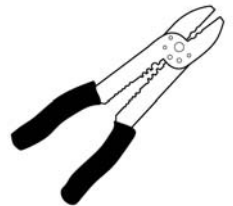
Desarmador Phillips



Desarmador de punta plana



Pinzas para cables



Pelacables



Gafas de seguridad

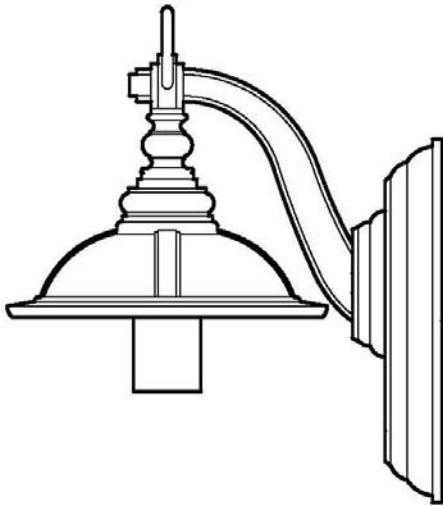


Cinta de aislar

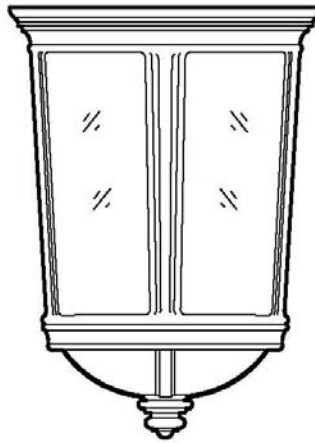


Sellador de silicón para uso exterior

PARTES INCLUIDAS PARA EL ENSAMBLAJE (las partes no se muestran a escala):



1 Cuerpo principal del luminario (#1)



Juala (#17)

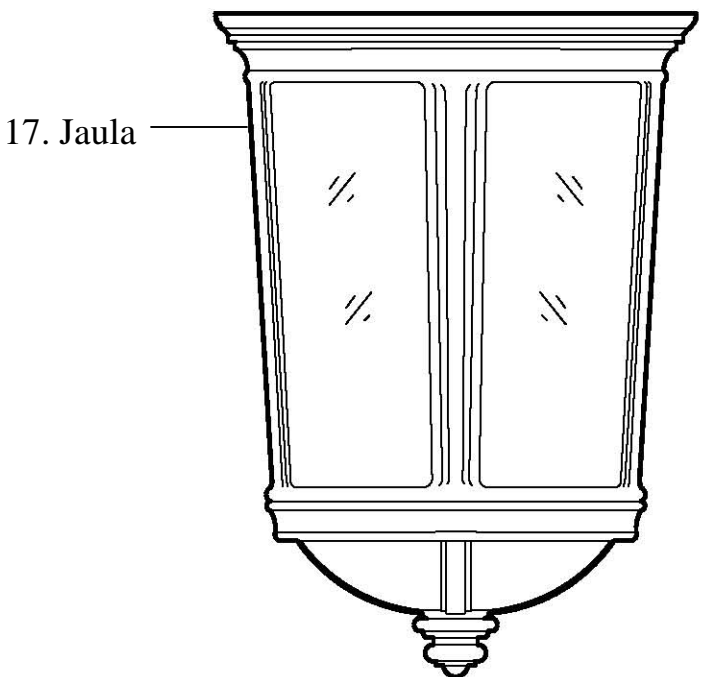
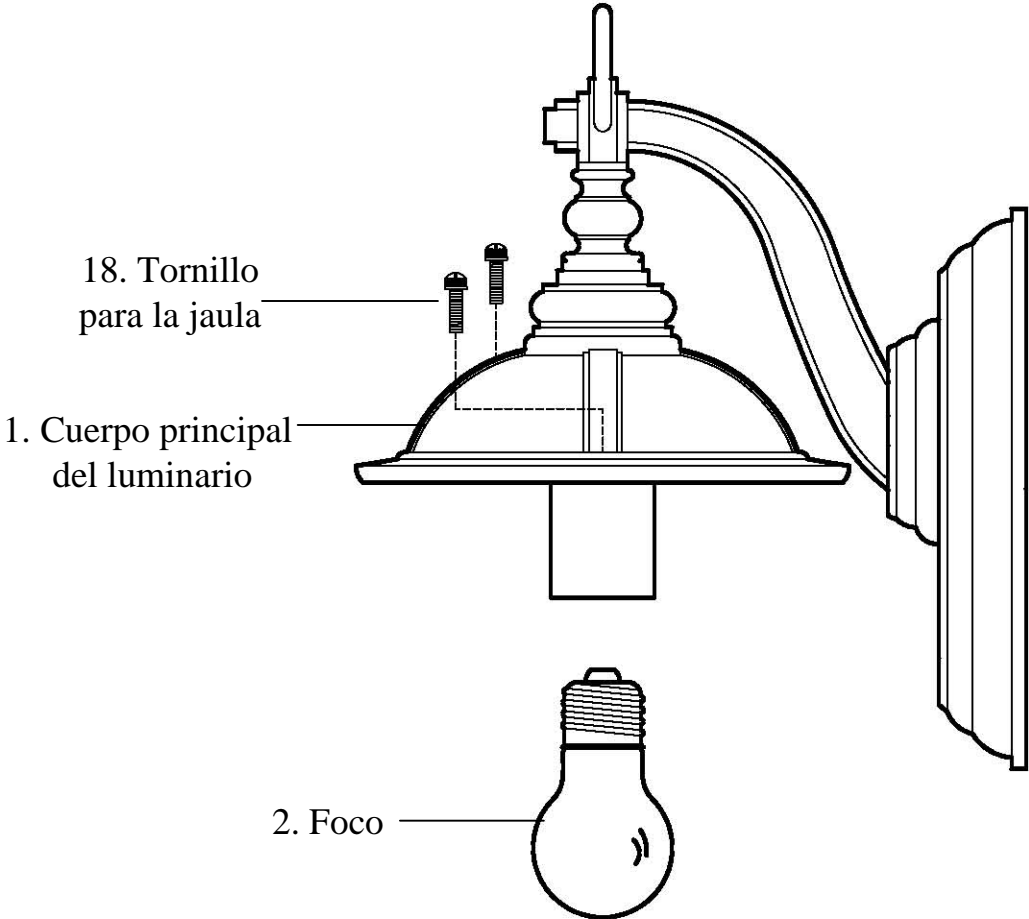


2 Tornillos para la juala (#18)

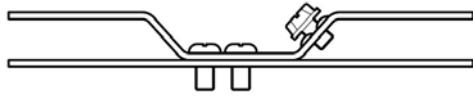
INSTRUCCIONES DE ENSAMBLAJE:

1. Desempaque el luminario con cuidado. Coloque todas las superficies sobre una superficie limpia.
2. Instale un foco de hasta 100 vatios (#2) o un Foco Fluorescente Compacto con Balasto Integrado (no incluido) en el portafocos del cuerpo principal del luminario (#1). No exceda de un foco incandescente de 100 vatios o un foco fluorescente compacto con balasto integrado de 26 vatios.
3. Fije la juala (#17) en el cuerpo principal del luminario (#1) utilizando los tornillos para la juala (#18) que se incluyen.

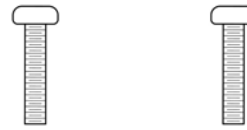
ENSAMBALJE:



PARTES INCLUIDAS PARA LA INSTALACIÓN (las partes no se muestran a escala):



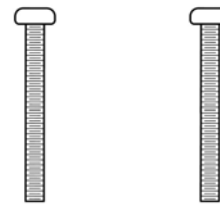
1 Ménsula de montaje (#7)



2 Tornillos para la ménsula de montaje (#8)



2 Tuercas hexagonales (#9)



2 Tornillos para montar el luminario (#6)



3 Tuercas para cables (#14)

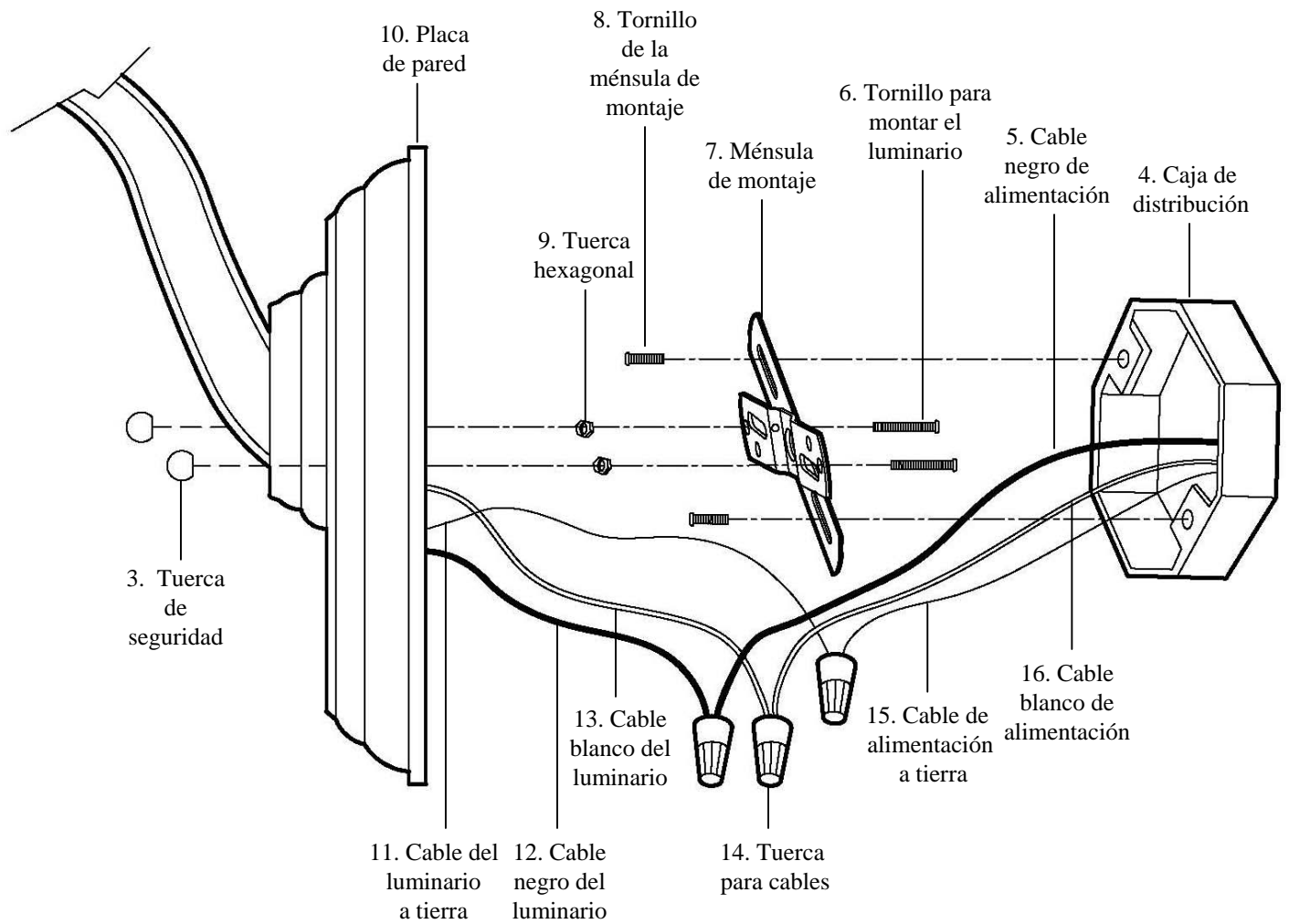


2 Tuercas de seguridad (#3)

INSTRUCCIONES DE INSTALACIÓN:

1. Enrosque los tornillos para montar el luminario (#6) en los agujeros provistos en la ménsula de montaje (#7), como se muestra. Enrosque las tuercas hexagonales (#9) en los tornillos para montar el luminario (#6), como se muestra. No apriete las tuercas hexagonales (#9) en este momento.
2. Saque los cables de alimentación de la caja de distribución (#4) y monte la ménsula de montaje (#7) sobre la caja de distribución (#4), utilizando los tornillos para montar la ménsula (#8).
3. Conecte el cable negro de alimentación (#5) con el cable negro del luminario (#12) y el cable blanco de alimentación (#16) con el cable blanco del luminario (#13), utilizando las tuercas para cables (#14). Conecte el cable del luminario a tierra (#11) con el cable de alimentación a tierra (#15), utilizando una tuerca para cables (#14). Envuelva todas las conexiones de los cables con cinta de aislar para una conexión más segura. *Nota: Si tiene dudas con las conexiones eléctricas, consulte el código eléctrico de su localidad para los métodos aprobados para las conexiones a tierra.*
4. Coloque la placa de pared (#10) sobre la caja de distribución (#4) y en los tornillos para montar el luminario (#6) y ajuste los tornillos para montar el luminario (#6) hasta que sobresalgan $\frac{1}{4}$ " de la placa de pared (#10). Quite la placa de pared (#10) y asegure la posición de los tornillos para montar el luminario (#6) al apretar las tuercas hexagonales (#9) contra la ménsula de montaje (#7). Coloque la placa de pared (#10) otra vez sobre los tornillos para montar el luminario (#6) y asegúrela con las tuercas de seguridad (#3) que se incluyen.
5. Después de haber instalado el luminario, calafatee las 2/3 partes superiores de la placa de pared (#10) en la superficie de montaje. Deje la 1/3 parte inferior sin calafatear para el drenaje del agua que se pueda filtrar en la carcasa. El fabricante recomienda un material que no se seque para exteriores. Un buen ejemplo es un sellador de silicón para uso en exteriores.
6. La instalación ha terminado. Encienda la energía eléctrica en el disyuntor de circuitos o la caja de fusibles. Encienda el interruptor para activar el luminario.

INSTALACIÓN:



SOLUCIÓN DE PROBLEMAS:

	Causa posible	Acción correctiva
La luz no enciende.	1. La energía eléctrica está apagada.	1. Asegúrese de que la energía eléctrica esté encendida.
	2. Hay una falla en el interruptor.	2. Pruebe o cambie el interruptor.
	3. Hay una falla en la conexión de los cables.	3. Verifique los cables.
El fusible se funde o el disyuntor de circuitos se dispara cuando se enciende la luz.	1. Los cables están cruzados o el cable de alimentación no está haciendo tierra.	1. Verifique las conexiones de los cables.

MANTENIMIENTO DEL PRODUCTO:

1. Para limpiar el exterior del luminario, use un paño limpio seco o ligeramente humedecido (use agua limpia, nunca un solvente).
2. Para limpiar el interior del luminario, primero suspenda la energía eléctrica al apagar el disyuntor de circuitos o quitar el fusible en la caja de fusibles. Después, use un paño seco o ligeramente humedecido (use agua limpia, nunca un solvente) para limpiar la superficie interior del luminario.
3. No use limpiadores con químicos, solventes o abrasivos fuertes. Use sólo un trapo seco para sacudir o limpiar con cuidado.

GARANTÍA LIMITADA

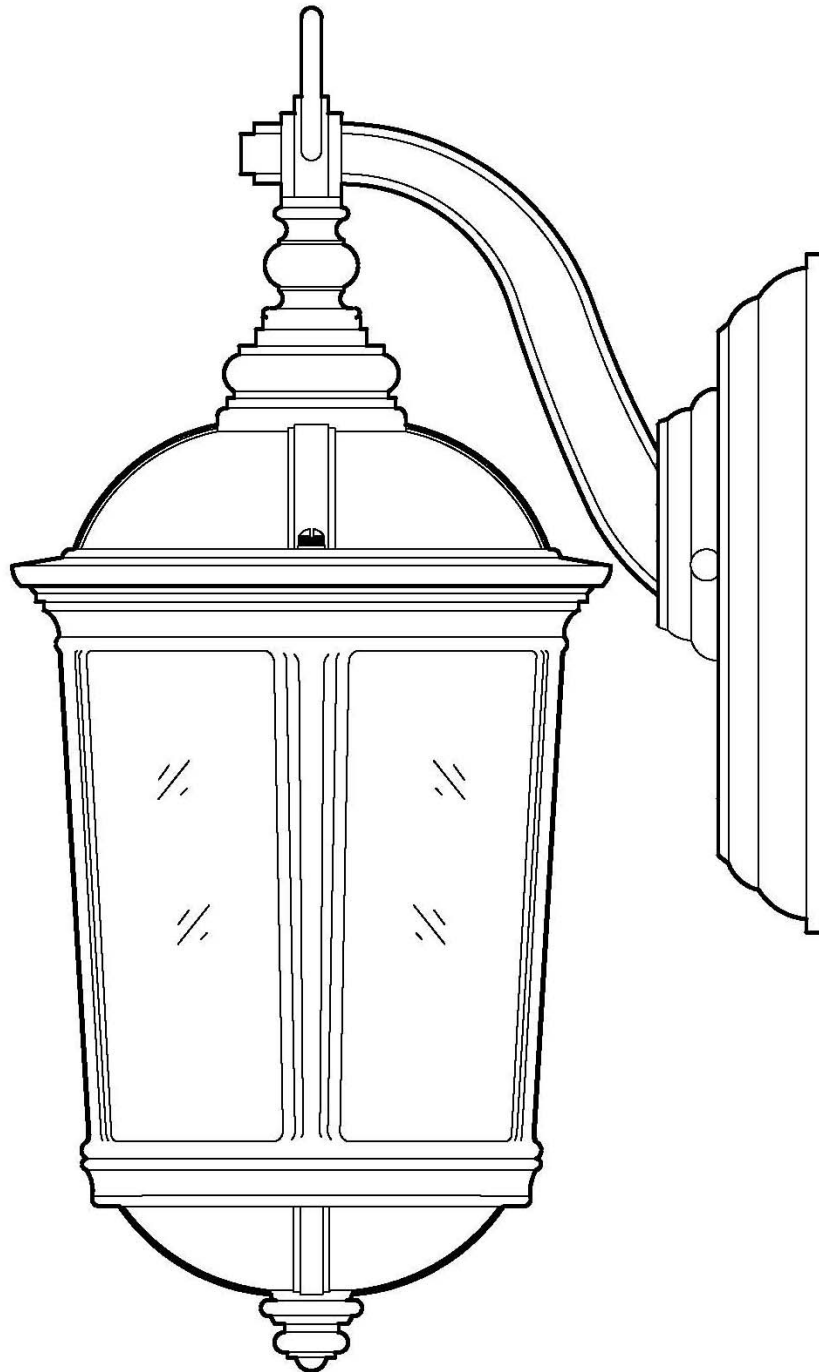
El fabricante garantiza que este luminario estará libre de defectos en sus materiales y mano de obra por un periodo de 3 (tres) años a partir de la fecha de compra. Esta garantía aplica únicamente al comprador original y a productos bajo uso y servicio normal. Si se encuentra que este producto está defectuoso, la única obligación del fabricante, y el único recurso que usted tiene, es la reparación o cambio del producto, a la sola discreción del fabricante, provisto que el producto no haya sido dañado de alguna manera por medio de mal uso, abuso, accidente, modificaciones, alteraciones, negligencia o mal manejo. Esta garantía no aplicará a un producto que se encuentre que haya sido instalado, configurado o usado incorrectamente, en desacuerdo con las instrucciones provistas con el producto. Esta garantía no aplicará a una falla del producto como resultado de un accidente, mal uso, abuso, negligencia, alteración, mala instalación u otra falla que no esté relacionada con material o mano de obra defectuosos. Esta garantía no aplicará al acabado de alguna parte del producto, como la superficie y/o desgaste, ya que se consideran uso y desgaste normales. **El fabricante no garantiza y especialmente renuncia a cualquier garantía, ya sea expresa o implícita, de adaptación para un fin en particular, que no sea la garantía contenida aquí. El fabricante renuncia específicamente a cualquier responsabilidad y no será responsable de pérdidas o daños consecuenciales o incidentales, incluyendo de manera enunciativa, pero no limitativa, costos de mano de obra/gastos relacionados en el cambio o reparación de dicho producto.**



MODE D'EMPLOI

LANTERNE MURALE D'EXTÉRIEUR

HOME DEPOT UGS N° 700-318 (CUP N° 046335946590)



Merci d'avoir acheté cette lanterne murale d'extérieur Hampton Bay. Cet article a été fabriqué selon les normes de sécurité et de qualité les plus rigoureuses.

CARACTÉRISTIQUES :

1. Facile à installer.
2. Fabrication soignée au fini vieux fer avec verre granuleux.
3. Fait de fonte robuste qui résiste aux intempéries.
4. Aux fins d'économie d'énergie, ce luminaire a été conçu de manière à pouvoir utiliser, en toute sécurité, une lampe fluorescente compacte (LFC) à ballast intégré en remplacement d'une lampe à incandescence.

QUESTIONS, PROBLÈMES, PIÈCES MANQUANTES :

Avant de retourner l'article à votre magasin Home Depot, veuillez communiquer avec le service à la clientèle au 1-877-527-0313 ou visitez le www.homedepot.com. Veuillez fournir le numéro de l'article (700-318) ou le CUP (046335946590) à titre de référence.

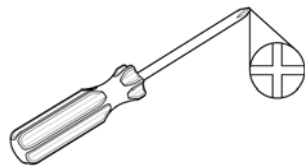
MISE EN GARDE :

1. Avant de commencer à installer ce luminaire ou à enlever l'ancien luminaire, coupez le courant au niveau du disjoncteur ou retirez le fusible de la boîte de fusible.
2. **CONSULTEZ UN ÉLECTRICIEN CERTIFIÉ SI VOUS AVEZ DES QUESTIONS CONCERNANT L'INSTALLATION ÉLECTRIQUE.** Si vous avez des questions autres que celles concernant l'installation électrique, veuillez communiquer avec notre équipe du service à la clientèle au 1-877-527-0313 ou visitez le www.homedepot.com. Vous devez fournir le numéro d'UGS (700-318) ou le CUP (046335946590) à titre de référence.
3. **CONSERVEZ** votre reçu de caisse et ces instructions comme preuve d'achat.

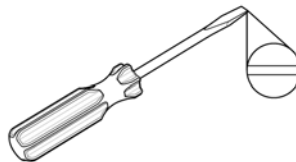
OUTILS NÉCESSAIRES POUR L'ASSEMBLAGE ET L'INSTALLATION (non compris) :



Ampoule (100 watts maximum ou lampe fluocompacte équivalente)



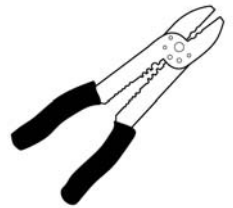
Tournevis Phillips



Tournevis à tête plate



Coupe-fils



Pince à dénuder



Lunettes de sécurité

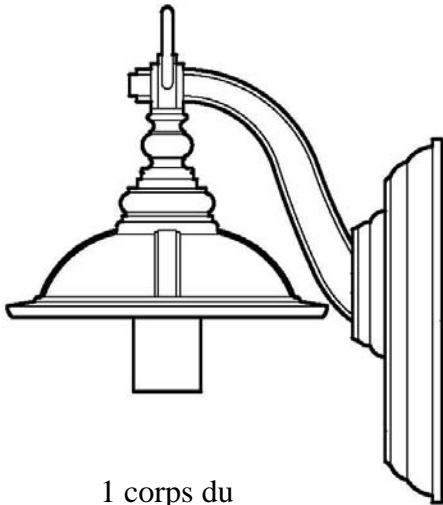


Ruban isolant

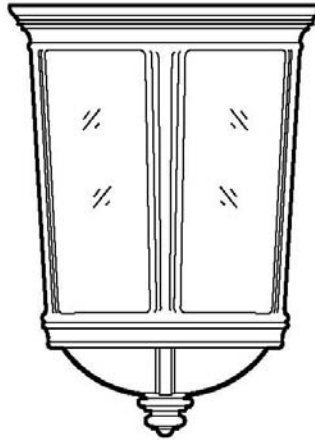


Scellant de silicone pour l'extérieur

PIÈCES NÉCESSAIRES À L'ASSEMBLAGE (les illustrations ne sont pas à l'échelle) :



1 corps du
luminaire (n° 1)



1 cage (n° 17)

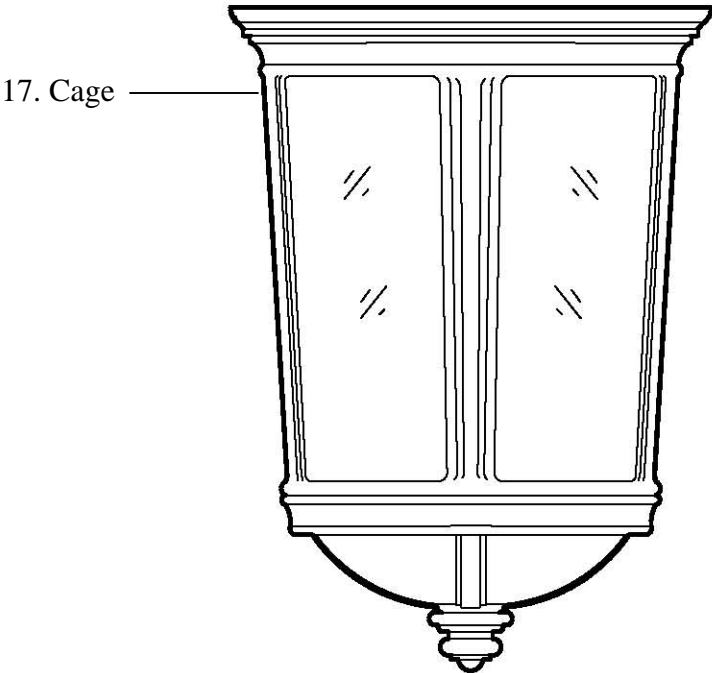
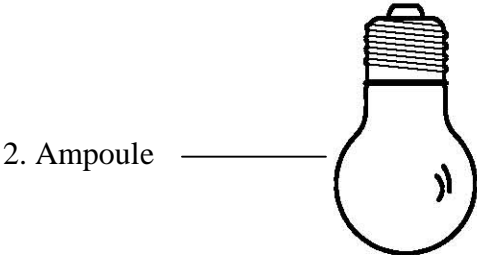
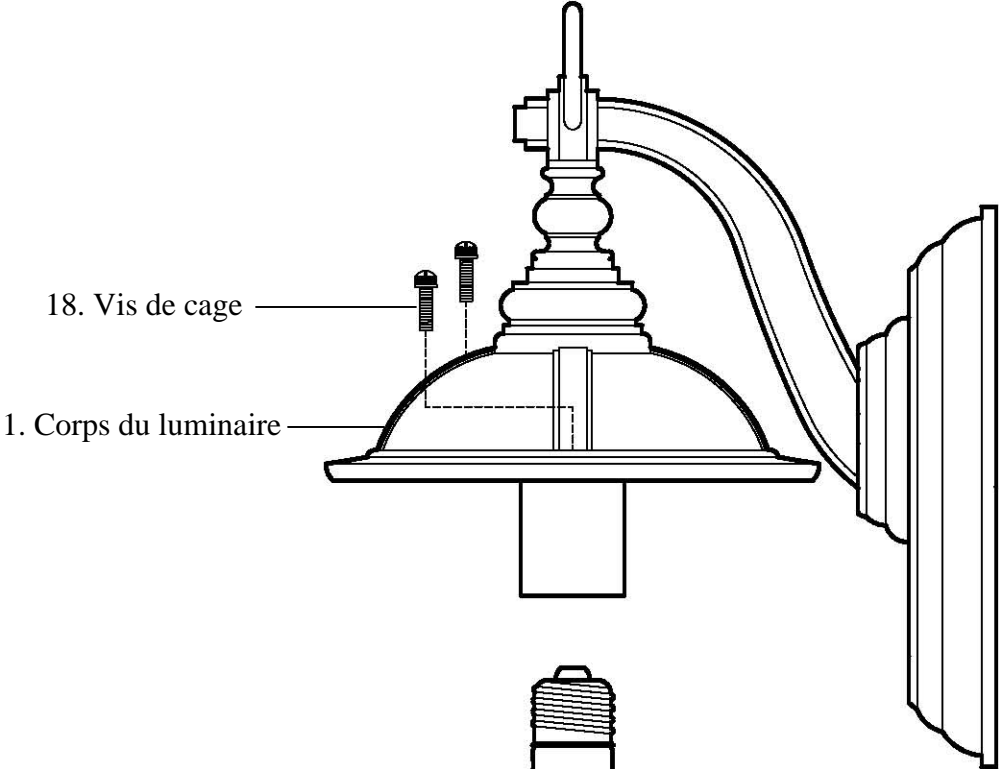


2 vis de cage
(n° 18)

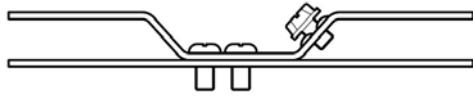
MODE D'ASSEMBLAGE :

1. Déballez délicatement le luminaire. Placez toutes les pièces sur une surface propre.
2. Installez une ampoule de 100 watts max. (n° 2) ou une LFCBI (lampe fluorescente compacte à ballast intégré [non comprise]) dans la douille du corps du luminaire (n° 1). La puissance de l'ampoule incandescente ne doit pas dépasser 100 watts et celle de la LFCBI ne doit pas dépasser 26 watts.
3. Fixez la cage (n° 17) au corps du luminaire (n° 1) à l'aide des vis de cage (n° 18) prévues à cette fin.

ASSEMBLAGE :



PIÈCES NÉCESSAIRES À L'INSTALLATION (les illustrations ne sont pas à l'échelle) :



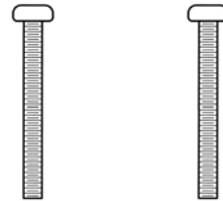
1 plaque de fixation
(n° 7)



2 vis de montage (n° 8)



2 écrous hexagonaux
(n° 9)



2 vis du luminaire (n° 6)



3 capuchons de connexion (n° 14)

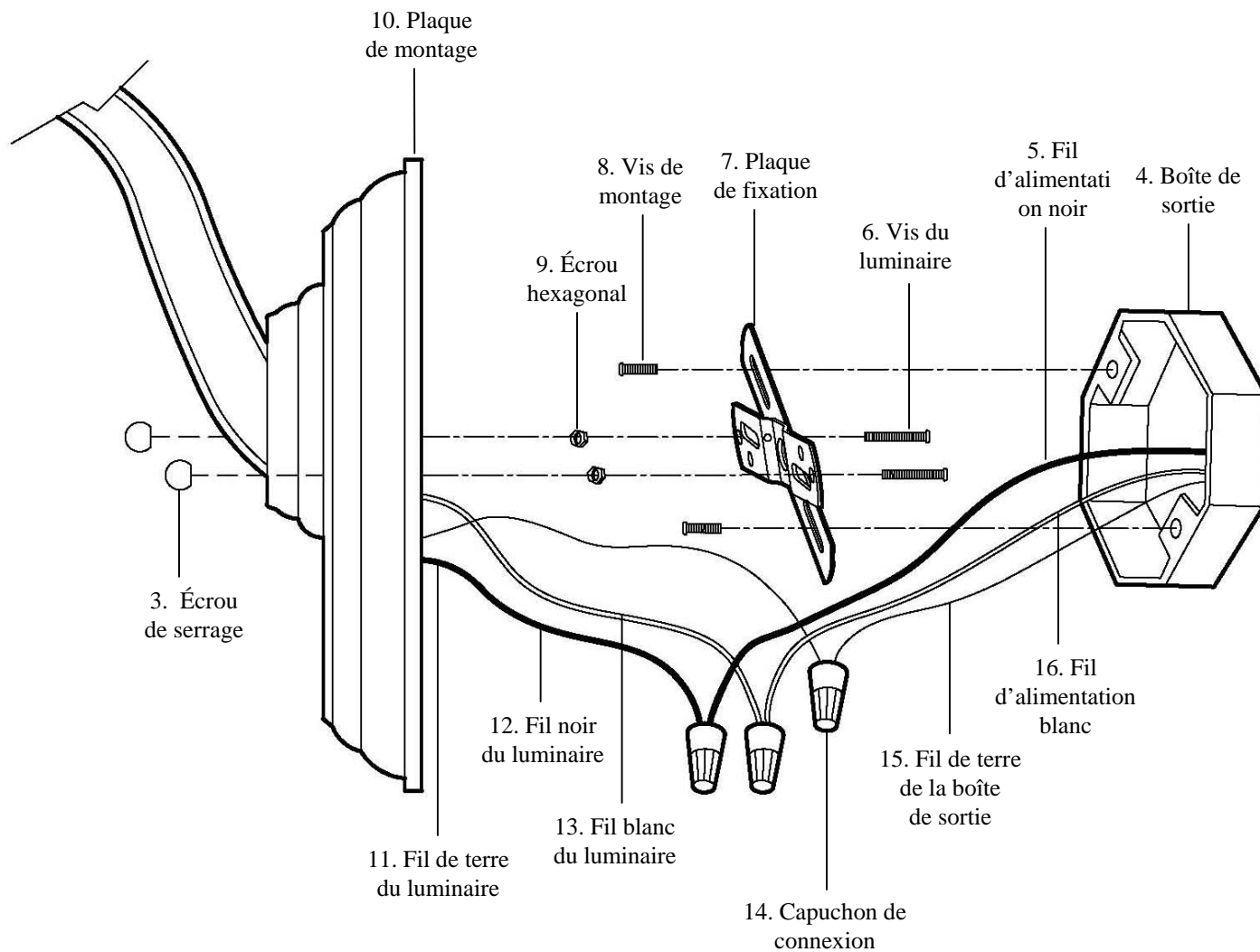


2 écrous de serrage (n° 3)

MODE D'INSTALLATION :

1. Vissez les vis du luminaire (n° 6) dans les trous prévus à cette fin sur la plaque de fixation (n° 7), tel qu'illustré. Vissez les écrous hexagonaux (n° 9) sur les vis du luminaire (n° 6), tel qu'illustré. Ne pas serrer les écrous hexagonaux (n° 9) pour l'instant.
2. Tirez les fils d'alimentation hors de la boîte de sortie (n° 4) et installez la plaque de fixation (n° 7) sur la boîte de sortie (n° 4) à l'aide des vis de montage (n° 8).
3. Reliez le fil d'alimentation noir (n° 5) au fil noir du luminaire (n° 12) et le fil d'alimentation blanc (n° 16) au fil blanc du luminaire (n° 13) à l'aide des capuchons de connexion (n° 14). Reliez le fil de terre du luminaire (n° 11) et le fil de terre de la boîte de sortie (n° 15) à l'aide d'un capuchon de connexion (n° 14). Enroulez toutes les connexions avec du ruban isolant pour plus de sécurité. *À noter: si vous avez des questions concernant l'installation électrique, veuillez consulter le code de l'électricité en vigueur dans votre province pour connaître les méthodes de mise à la terre approuvées.*
4. Couvrez la boîte de sortie (n° 4) à l'aide de la plaque de montage (n° 10), en veillant à faire passer les vis du luminaire (n° 6) par les trous prévus à cette fin, afin qu'ils dépassent la plaque sur une distance de 0,64 cm. Retirez la plaque de montage (n° 10) du mur et fixez en place les vis du luminaire (n° 6) en serrant les écrous hexagonaux (n° 9) contre la plaque de fixation (n° 7). Remplacez la plaque de montage (n° 10) sur les vis du luminaire (n° 6) et fixez-la en place à l'aide des écrous de serrage (n° 3) fournis.
5. Après avoir installé le luminaire, calfeutrez les deux tiers supérieurs du joint entre la plaque de montage (n° 10) et la surface du mur. Laissez le tiers inférieur du joint non calfeutré de manière à permettre l'écoulement de l'eau qui pourrait s'infiltrer dans cet espace. Le fabricant recommande d'utiliser un produit de calfeutrage qui ne se dessèche pas. Le scellant élastomère clair 100% silicone pour l'extérieur constitue un bon exemple de ce genre de produit.
6. L'installation est terminée. Rétablissez le courant au niveau du disjoncteur ou de la boîte de fusible. Ouvrez la lumière à l'aide de l'interrupteur mural.

INSTALLATION:



DÉPANNAGE :

	Cause possible	Solution
La lumière ne s'allume pas.	1. Le courant est interrompu.	1. Ouvrez l'interrupteur ou le disjoncteur.
	2. L'interrupteur est défectueux.	2. Vérifiez ou remplacez l'interrupteur.
	3. Les connexions électriques sont incorrectes.	3. Vérifiez les connexions électriques.
Le fusible brûle ou le disjoncteur saute lorsqu'on allume le luminaire.	1. Les connexions électriques ou la mise à la terre n'ont pas été faites correctement.	1. Vérifiez les connexions électriques.

ENTRETIEN DU LUMINAIRE :

1. Pour nettoyer la surface extérieure du luminaire, utilisez un linge sec ou légèrement humide (avec de l'eau propre, jamais un solvant) et essuyez le luminaire.
2. Pour nettoyer l'intérieur du luminaire, coupez tout d'abord le courant au niveau du disjoncteur ou retirez le fusible de la boîte de fusible. Puis, utilisez un linge sec ou légèrement humide (avec de l'eau propre, jamais un solvant) et essuyez la surface intérieure du luminaire.
3. N'utilisez aucun produit de nettoyage contenant des agents chimiques, des solvants ou des abrasifs durs. Utilisez uniquement un linge doux et sec pour enlever la poussière en essuyant délicatement.

GARANTIE LIMITÉE

Le fabricant garantit ce luminaire contre tout défaut de matériaux ou de fabrication pour une période de trois (3) ans à partir de la date d'achat. Cette garantie est uniquement offerte à l'acheteur initial et elle ne couvre que les produits qui sont utilisés et entretenus dans des conditions normales. Si le produit s'avère défectueux, la seule obligation du fabricant, et votre seul recours, consiste à réparer ou à remplacer le produit, à la discrétion du fabricant, pourvu que le produit n'ait pas fait l'objet d'un usage inadéquat ou abusif, d'un accident, de modifications, d'altérations, de négligence ou d'une mauvaise manipulation. La présente garantie ne s'applique pas aux produits qui ont été mal installés ou utilisés d'une manière qui contrevient aux directives fournies avec le produit. Cette garantie ne couvre pas les défaillances découlant d'un accident, d'un usage inadéquat ou abusif, de la négligence, d'une altération ou d'une mauvaise installation et exclut également les défaillances qui ne sont pas liées aux matériaux ou à la fabrication. La garantie ne couvre pas la finition extérieure du produit, telle l'altération de la surface par le temps ou les intempéries, celle-ci étant considérée comme une usure normale. **Le fabricant n'offre et ne reconnaît aucune garantie, explicite ou implicite, de convenance à une utilisation spécifique, autre que la présente garantie. Le fabricant décline spécifiquement toute responsabilité et ne peut être tenu responsable des dommages accessoires ou indirects y compris, mais sans toutefois s'y limiter, tous les coûts de main-d'œuvre et autres frais liés au remplacement ou à la réparation du produit.**