



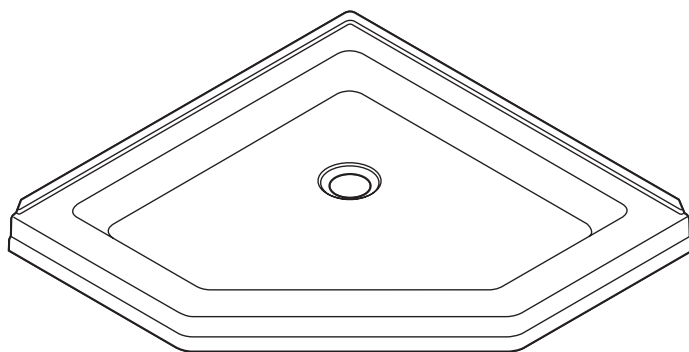
see what Delta can do™

## CORNER SHOWER BASE BASE PARA DUCHAS ESQUINA

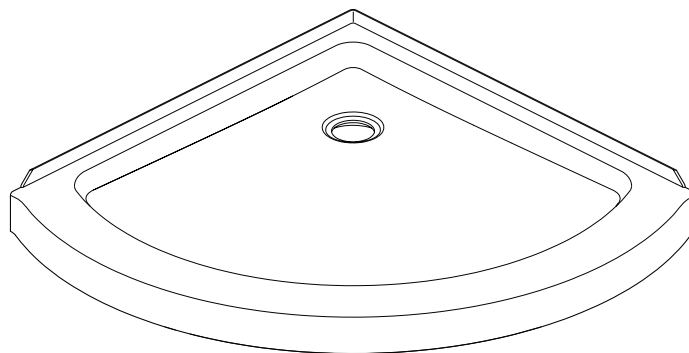
### Models / Modelos

Write purchased model number here. Retain these instructions for future use.

Escriba aquí el número del modelo comprado. Conserve estas instrucciones para usarlas en el futuro.



422062



B711917-3838-WH

100447

## **⚠ REQUIREMENTS FOR SUCCESSFUL INSTALLATION**

### KNOWLEDGE BASE:

Framing  
Plumbing

These instructions include suggestions for rough construction and plumbing installation. Local building codes vary and could supersede those suggestions. If you are not confident in your ability to perform these tasks, contract out those tasks you need help with or use a professional installer.

DO NOT use drywall screws to secure flanges to wall studs. Product damage will occur and will void the warranty.

- Read complete instructions before beginning installation.
- Confirm that your model will fit in intended location and plumbing fixtures are located where required before beginning installation.
- Walls and sub-floor must be solid, plumb, and square.
- Use drop cloth to protect shower base from damage during installation.
- Do not install in areas where temperature may drop below 32°F (0°C).
- Allow product to reach room temperature for 30 minutes before installation.

## **⚠ REQUISITOS PARA UNA INSTALACIÓN CORRECTA**

### BASE DE CONOCIMIENTOS:

Encuadrado  
Plomería

Estas instrucciones incluyen sugerencias para construcciones sin acabar e instalación de cañerías. Los códigos locales de construcción varían según el lugar y tienen prioridad sobre estas sugerencias. Si no se siente capaz de realizar estas tareas, tercerícelas o contrate un instalador profesional.

NO use tornillos para paneles de yeso para fijar las bridas a los montantes de la pared. Dañará el producto anulando la garantía.

- Lea las instrucciones completas antes de comenzar la instalación.
- Verifique que su modelo quepa en la ubicación deseada y que los accesorios de fontanería se encuentren donde sea necesario antes de iniciar la instalación.
- Las paredes y el contrapiso deben estar firmes, nivelados y en escuadra.
- Utilice una lona protectora para proteger la base de la ducha durante la instalación.
- No realice la instalación en áreas donde la temperatura pueda ser inferior a 32°F (0 °C).
- Deje que el producto alcance la temperatura ambiente durante 30 minutos antes de la instalación.



For product and installation questions, do not return to the store. For additional help contact customer service.

Para consultas sobre el producto y la instalación, no regrese a la tienda. Para obtener ayuda adicional, comuníquese con el servicio al cliente.

[www.deltafaucet.com](http://www.deltafaucet.com)  
1-800-355-2721  
[consumercare@deltafaucet.com](mailto:consumercare@deltafaucet.com)

## TOOLS AND MATERIALS REQUIRED

- 2 x 4 lumber for additional wall studs
- Rags or padding to protect product during bracing

## HERRAMIENTAS Y MATERIALES NECESARIOS

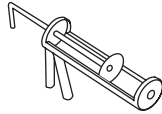
- Madera para montantes de pared si instala el juego para pared adicionales; consulte las instrucciones de instalación del juego para pared
- Conjunto de drenaje y desbordamiento que encajan en una bañera con una profundidad de 41,9 cm (16-1/2")



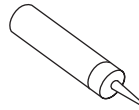
Drill  
Taladro



Safety Glasses  
Antiparras de seguridad



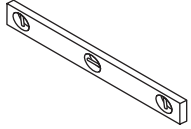
Caulk Gun  
Pistola para sellar



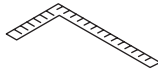
Sealant (2 tubes)  
Sellador (2 tubos)



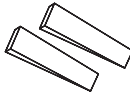
Adhesive  
Adhésif



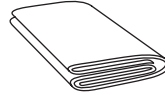
Level  
Nivel



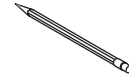
Square  
Escuadra



Shims  
Cuñas



Drop Cloth  
Lona protectora



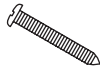
Pencil  
Lápiz



Extension Bit Holder  
Sujetador de extensión para brocas



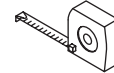
Drill Bit 3/16" (5 mm)  
Broca para taladro de 0,5 cm (3/16")



Screws #8 x 1 1/2" (zinc or stainless; panhead or roundhead)  
Tornillos #8 x 3.81 cm (de zinc o acero inoxidable; cilíndricos o de cabeza redonda)



Driver Bit (for use with extension bit holder)  
Broca impulsadota (para uso con sujetador de extensión para brocas)



Tape Measure  
Cinta métrica

## ROUGHING-IN

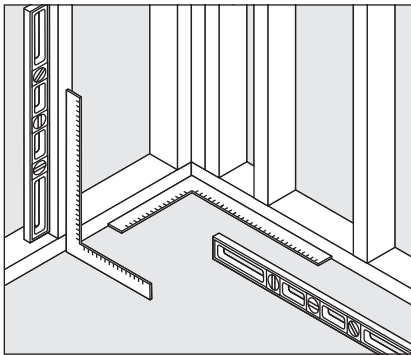
- Rough plumbing must be installed before base installation.
- Minimum stud pocket sizes are shown below.
- Drain cutout 5" diameter max. Right side plumbing rough-in shown.
- For masonry construction, floor and walls must be framed to accommodate plumbing and installation.

**IMPORTANT:** IF INSTALLING MATCHING ENCLOSURE, refer to Enclosure Installation Manual for specific lumber sizes and placement. Additional studs will be required and need to be installed at this point.

## TUBERÍA INTERNA

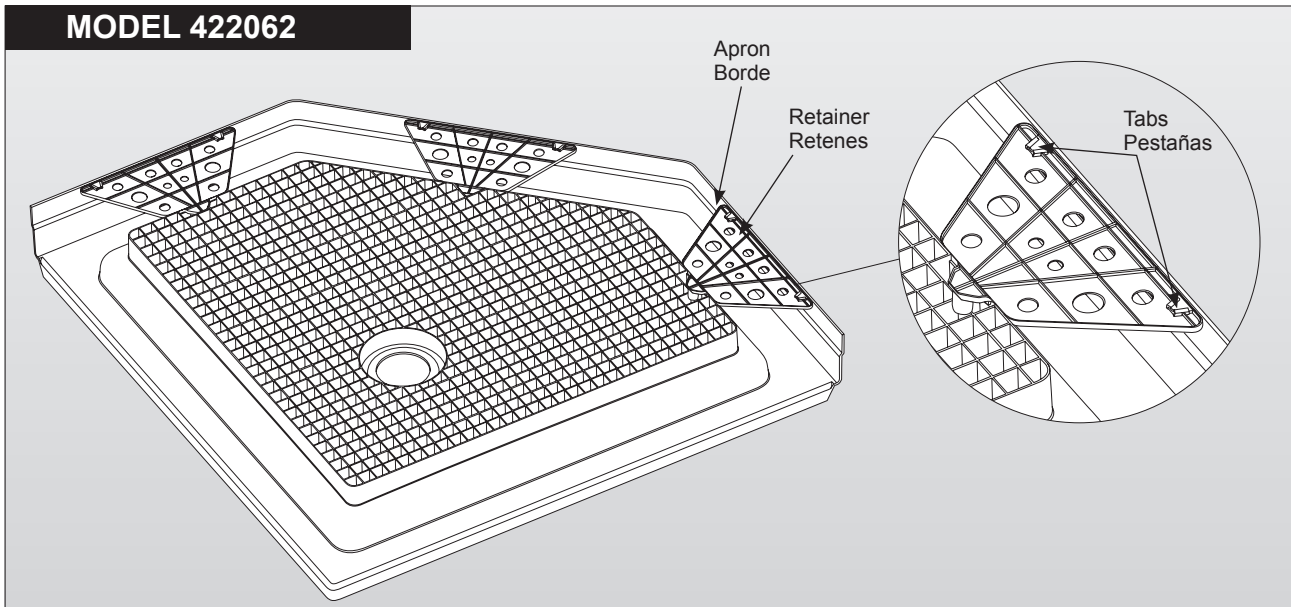
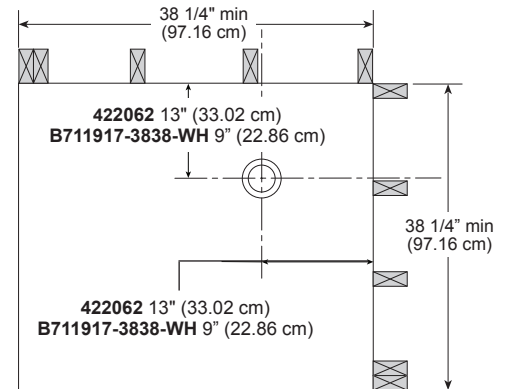
- La tubería interna debe ser instalada antes de instalar base.
- Los tamaños de las hendiduras de apoyo para los montantes se muestran a continuación.
- Corte para desagüe 5" (12,7 cm) de diámetro máximo. Conexión de las cañerías del lado derecho.
- Para los trabajos de mampostería, el piso y las paredes deben acanalarse para dar lugar a las cañerías y la instalación.

**IMPORTANTE:** SI INSTALA EL JUEGO DE PARED, consulte las instrucciones de instalación para el juego de pared y obtendrá los tamaños específicos y la ubicación de las maderas. Se necesitarán montantes adicionales y se deberán instalar en este punto.



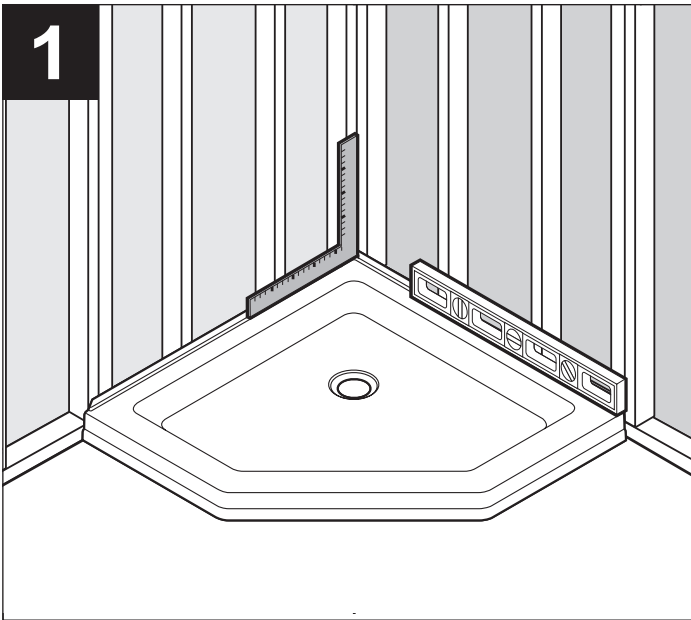
Studs must be plumb and square.

Los montantes deben estar nivelados y en escuadra.



Before base installation, check that the apron retainers are secure. The retainers should fit snugly on the posts on the base and the tabs should be inserted into the slots on the retainers. Adjust if necessary.

Antes de instalar la base, verifique que los soportes/retenedores del delantal están fijos. Los soportes deben caber ajustados en los postes de la base y las lengüetas deben insertarse en las ranuras de los soportes. Ajuste si es necesario.



Position base in corner. Check for level left to right and front to back.

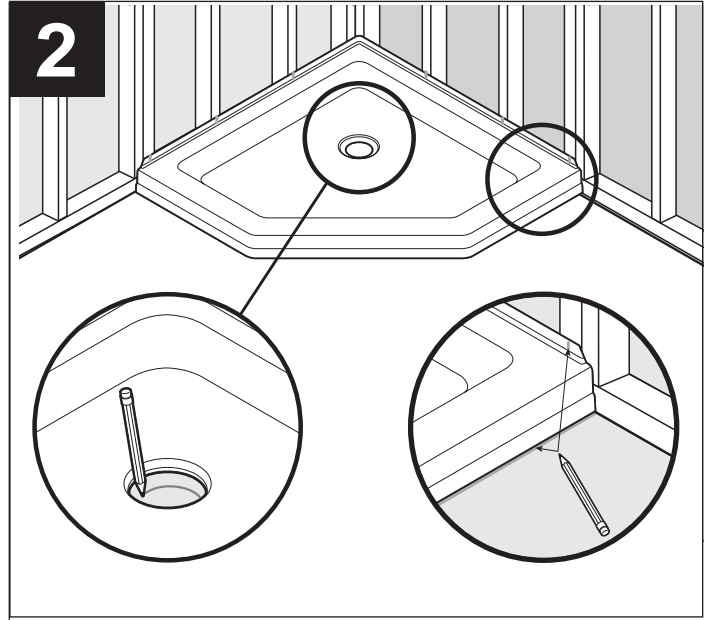
If the subfloor is not flat and level, use leveling compound or mortar bed to ensure that the base is level (shown in Step 5).

If using the matching wall set, install the base against drywall or green board, not against the studs. This is so that the wall set does not overhang the base.

Coloque la base en la esquina. Revise la nivelación de derecha a izquierda y de delante a atrás.

Si el subsuelo no es plano o nivelado, use un compuesto nivelador o capa de mortero para asegurar que la base quede nivelada (se muestra en el paso 5).

Si utiliza el juego correspondiente para la pared, instale la base contra los paneles de yeso o la tabla verde, no contra de los montantes. De esta manera la piezas para la pared sobresalen de la base.



Mark unit position on floor and through drain opening.

Mark the locations of the studs on the flange of the base.

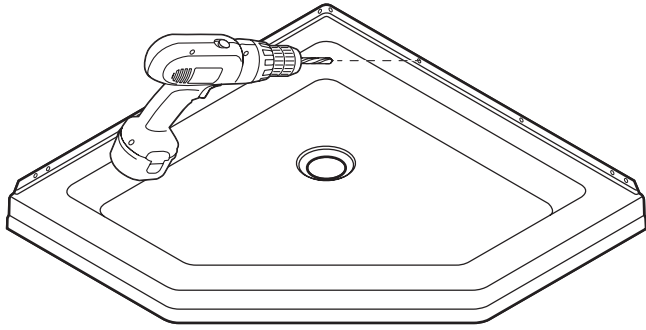
These marks are used to verify base location after drain is installed in Step 4 and outline where adhesive is applied.

Marque la posición de la unidad en el piso y a través de la abertura del desagüe.

Marque las ubicaciones de los montantes en la brida de la base.

Dichas marcas se usan para verificar la ubicación de la base después de haber instalado el desagüe en el paso 4.

3



Drill 3/16" holes at all stud locations on top flanges.

**NOTICE**

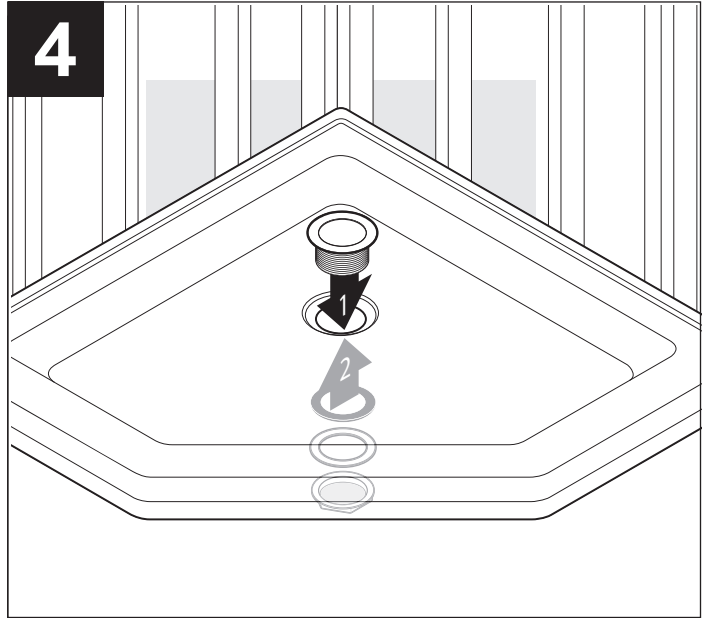
Drill 3/16" clearance holes into flanges only. Do not drill 3/16" holes directly into studs. Drill chuck can damage base. Use an extended bit holder to reduce risk of drill chuck hitting base.

Perfore agujeros de 3/16" en las bridas superiores en todos los sitios donde se ubican los montantes.

**AVISO**

Perfore agujeros de 3/16" solo en las bridas, no perfore agujeros de 3/16" directamente en los montantes. El portabrocas puede dañar la base. Utilice una abrazadera extendida para reducir el riesgo de golpear la base de la broca.

4



Install drain following manufacturer's instructions.

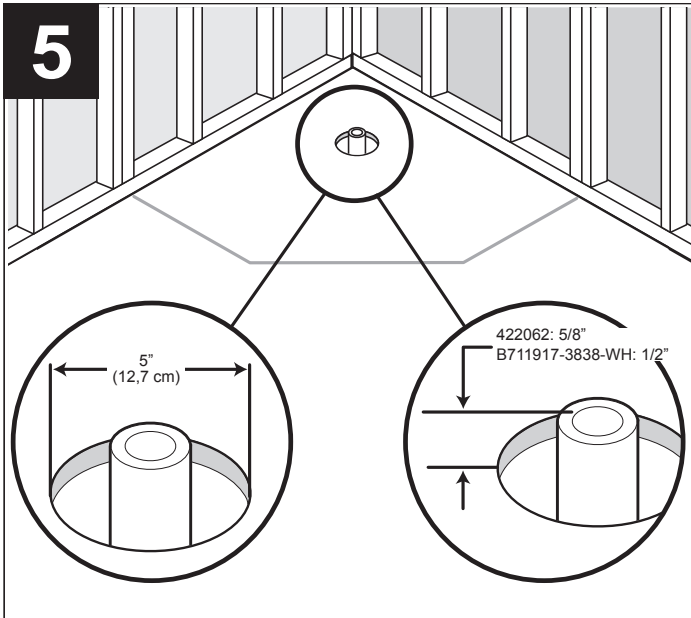
**NOTICE**

Plumber's putty will degrade base material, causing cracks and potentially, property damage. DO NOT use plumber's putty to seal between drain and base. Use sealant or gasket.

Instale el desagüe de acuerdo con las instrucciones del fabricante.

**AVISO**

La masilla del fontanero degradará el material base, causando grietas y potencialmente, daños a la propiedad. NO utilice la masilla del fontanero para sellar entre el drenaje y la base. Utilice sellador o junta.

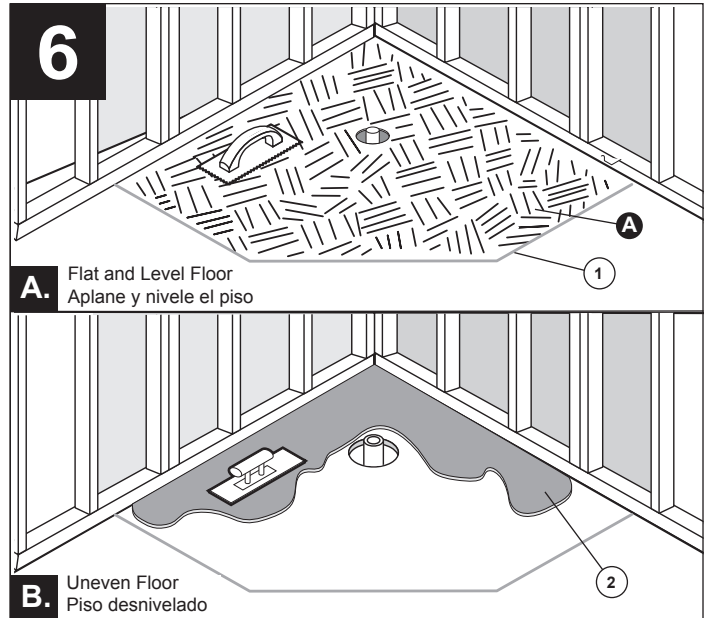


Ensure that the waste pipe is properly located to align with the drain assembly (not included).

Subfloor maximum diameter opening should be 5". The drain pipe above the subfloor should be; 422062: 5/8", B711917-3838-WH: 1/2".

Asegúrese de que la tubería de desagüe está adecuadamente ubicada para alinearla con las piezas del desagüe (no se incluyen).

El diámetro máximo de la abertura en el subsuelo debe ser de 5". La tubería de desagüe sobre el subsuelo debe ser 422062: 5/8", B711917-3838-WH: 1/2".



**A.** Flat and Level Floor  
Aplane y nivele el piso

**B.** Uneven Floor  
Piso desnivelado

**A.** If subfloor is flat and level, and mortar was not used, apply adhesive **A** on floor using 1/4" square-notched trowel, staying within pencil line (1). Proceed to step 7.

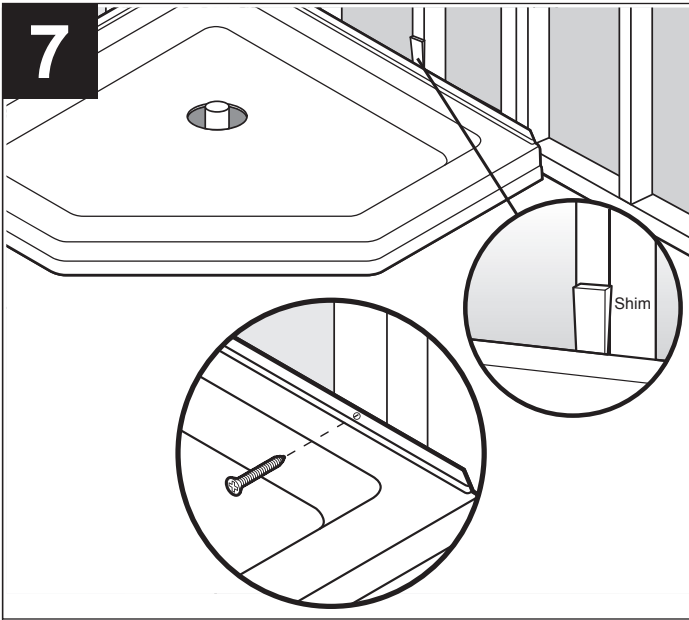
**B.** If subfloor is not flat and level, it is recommended to put down a mortar bed where the base will be positioned.

Apply a generous amount of mortar (2) that has been mixed to a thick consistency. Use the mortar to fill in low areas. Place the base in the wet mortar, adjust until it is level, and let mortar cure for 24 hours. Proceed to step 7.

**A.** Si el contrapiso está plano y nivelado y no se utilizó mortero, aplique el adhesivo **A** en el suelo utilizando un balaustre de 1/4" cuadrado dentado, permaneciendo dentro de la línea trazada con el lápiz (1). Continúe con el paso 7.

**B.** Si el subsuelo no está plano y nivelado, se recomienda que coloque un lecho de mortero en donde colocará la base.

Aplique una cantidad generosa de mortero (2) que ha sido mezclada hasta obtener una consistencia espesa. Utilice el mortero para rellenar las zonas bajas. Coloque la base en el mortero húmedo, ajuste hasta que esté nivelado y deje que el mortero se cure durante 24 horas. Continúe con el paso 7.



It is recommended not to stand in base while securing to wall. Set base in corner and press it into adhesive.

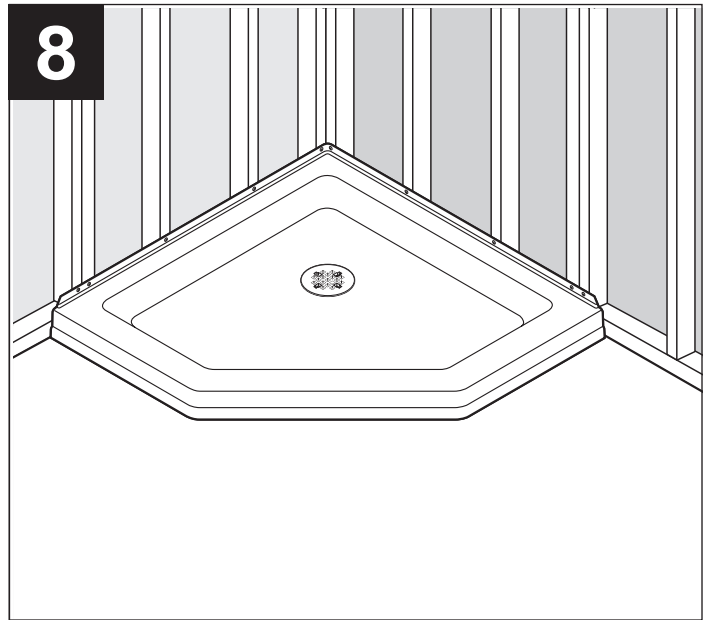
Secure flanges to all studs with 1 1/2" screws through previously drilled holes.

**NOTE:** Gaps between flanges and studs must be less than 1/8". Insert shims to fill gaps if needed.

Se recomienda no pararse en la base mientras que usted fije la pared. Coloque la base en la esquina y presiónela en el adhesivo.

Fije las bridas en todos los montantes con tornillos de 1 1/2" a través de los agujeros ya perforados.

**NOTA:** Los espacios entre las bridas y los montantes deben ser menores de 1/8". Si es necesario, inserte calzos para rellenar los espacios.

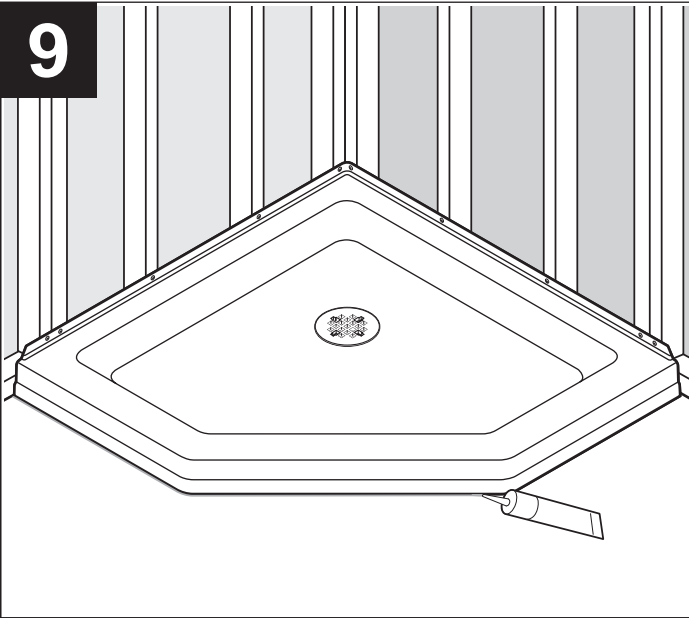


Finish installing drain per manufacturer's instructions.

Termine la instalación del desagüe de acuerdo con las instrucciones del fabricante.



9



Apply a bead of sealant between the apron and finished floor.

Aplique una perla de sellador entre el delantal y el piso acabado.

## CARE AND CLEANING

We recommend that you clean your acrylic bathing product with mild detergents. Use a terry cloth towel, soft cloth or sponge. Avoid using abrasive scrubbing pads, steel wool or sponges. After cleaning, rinse thoroughly with water.

### NOTICE

When using drain cleaner or clog remover, rinse thoroughly with water.

### NOTICE

Certain chemicals and cleaners may deteriorate the product surface, causing cracks and potentially, property damage. Never use cleaning products that state on their label that they are not suitable for Acrylic, ABS, Polystyrene or Plastic. Do not use solvents (turpentine, lacqurt thinner, mineral spirits, paint thinner, MEK, xylene, acetone, naphtha, etc.).

For further inquires and a list of safe cleaners to use, contact customer service at [consumercare@deltafaucet.com](mailto:consumercare@deltafaucet.com) or 1-800-355-2721.

## SEALANT CLEANUP

### NOTICE

Certain chemical and cleaners may deteriorate product surfaces, causing cracks and potentially, property damage. After application/installation, clean up the product surface and remove any excess sealant with denatured alcohol only. do not use solvents (turpentine, lacqurt thinner, mineral spirits, paint thinner, MEK, xylene, acetone, naphtha, etc.).

## CUIDADO Y LIMPIEZA

Recomendamos que limpie su producto acrílico de baño con detergentes suaves. Utilice una toalla de felpa, un paño suave o una esponja. Evite el uso de almohadillas abrasivas de limpieza, lana de acero o esponjas. Después de la limpieza, enjuague bien con agua.

### AVISO

Cuando utilice el limpiador de desagües o el removedor de obstrucciones, enjuague bien con agua.

### AVISO

Ciertos productos químicos y limpiadores pueden deteriorar la superficie acrílica, causando grietas y potencialmente, daños a la propiedad. Nunca utilice productos de limpieza que indiquen en su etiqueta que no son adecuados para el acrílico, ABS, poliestireno o plástico. No utilice disolventes (trementina, limpiadores de lacas, alcoholes minerales, diluyentes de pintura, MEK, xileno, acetonas, nafta, etc.)

Para más información y una lista de limpiadores recomendables para usar, comuníquese con el servicio de atención al cliente al [consumercare@deltafaucet.com](mailto:consumercare@deltafaucet.com) o al 1-800-355-2721.

## LIMPIEZA DEL SELLADOR

### AVISO

Ciertos agentes químicos y productos de limpieza pueden deteriorar las superficies acrílicas, causando grietas y potencialmente daños materiales. Después de la aplicación / instalación, limpie la superficie del producto y elimine el exceso de sellador sólo con alcohol desnaturalizado. no utilice disolventes (aguarrás, diluyente lacqurt, alcoholes minerales, diluyente de pintura, MEK, xileno, acetona, nafta, etc.).



**NOTES / NOTA**

## Limited Warranty

This Delta® Bathing product is warranted to the original consumer purchaser or commercial user, as applicable, to be free from defects in material and workmanship for the applicable period specified below.

**Delta® Tubs, Shower Bases, and Walls:** Ten (10) years from the date of purchase by the original consumer purchaser or, for commercial users, one (1) year from the date of purchase.

Delta Faucet Company will repair or replace, free of charge, during the applicable warranty period, any part that proves defective in material and/or workmanship under normal installation, use and service. If repair or replacement is not practical, Delta Faucet Company may elect to refund the purchase price (the return of the product may be required at Delta Faucet Company's option). **These are your exclusive remedies**

Any labor charges incurred by the purchaser to repair, replace, install or remove this product are not covered by this warranty. Delta Faucet Company shall not be liable for any damage to the product resulting from reasonable wear and tear, misuse, abuse, neglect or improper or incorrectly performed installation, maintenance or repair, including failure to follow the applicable care and cleaning instructions. Delta Faucet Company recommends using a professional plumber for all installation and repair. We also recommend that you use only genuine Delta®/Peerless® replacement parts. Proof of purchase (original sales receipt) from the original purchaser must be made available to Delta Faucet Company for all warranty claims unless the purchaser has registered the product with Delta Faucet Company. This warranty applies only to bathing products that are installed in the United States of America, Canada and Mexico.

**Limitation on Duration of Implied Warranties.** TO THE EXTENT PERMITTED BY LAW, ANY IMPLIED WARRANTY, INCLUDING THE IMPLIED WARRANTIES OF MERCHANTABILITY AND OF FITNESS FOR A PARTICULAR PURPOSE, IS LIMITED TO THE STATUTORY PERIOD OR THE DURATION OF THIS WARRANTY, WHICHEVER IS SHORTER. Some states/provinces do not allow limitations on how long an implied warranty lasts, so this limitation may not apply to you.

**What You Must Do To Obtain Warranty Service or Replacement Parts.** A warranty claim may

be made and replacement parts may be obtained by calling 1 800 355 2721 or by writing to:

### In the United States and Mexico:

Delta Faucet Company  
Product Service  
55 E. 111th Street  
Indianapolis, IN 46280  
customerservice@deltafaucet.com

### In Canada:

Masco Canada Limited, Plumbing Group  
Technical Service Centre  
350 South Edgeware Road  
St. Thomas, Ontario, Canada N5P 4L1  
customerservice@mascocanada.com

DELTA FAUCET COMPANY SHALL NOT BE LIABLE FOR ANY SPECIAL, INCIDENTAL OR CONSEQUENTIAL DAMAGES (INCLUDING LABOR CHARGES TO REPAIR, REPLACE, INSTALL OR REMOVE THIS PRODUCT), WHETHER ARISING OUT OF BREACH OF ANY EXPRESS OR IMPLIED WARRANTY, BREACH OF CONTRACT, TORT, OR OTHERWISE. DELTA FAUCET COMPANY SHALL NOT BE LIABLE FOR ANY DAMAGE TO THE PRODUCT RESULTING FROM REASONABLE WEAR AND TEAR, MISUSE, ABUSE, NEGLIGENCE OR IMPROPER OR INCORRECTLY PERFORMED INSTALLATION, MAINTENANCE OR REPAIR, INCLUDING FAILURE TO FOLLOW THE APPLICABLE INSTALLATION, CARE AND CLEANING INSTRUCTIONS. Some states/provinces do not allow the exclusion or limitation of special, incidental or consequential damages, so these limitations and exclusions may not apply to you.

This warranty gives you special legal rights, and you may also have other rights, which vary from state/province to state/province. This is Delta Faucet Company's exclusive written warranty and the warranty is not transferable. If you have any questions or concerns regarding technical support, installation or our warranty, please call, mail or email us as provided above or visit our website at [www.deltabathing.com](http://www.deltabathing.com).

© 2017 Delta Faucet Company of Indiana

## Garantía limitada

Este producto de baño de Delta® está garantizado al comprador original o usuario comercial, según sea el caso, de estar libre de defectos en materiales y mano de obra durante el período aplicable que se especifica a continuación:

**Las bañeras, los platos de regaderas/duchas, y paredes/ mamparas Delta®:** Diez (10) años desde la fecha de compra por el comprador original o, para los usuarios comerciales, un (1) año desde la fecha de compra.

Delta Faucet Company reparará o reemplazará, sin costo alguno, durante el periodo de garantía, cualquier pieza que presente defectos en materiales y/o mano de obra bajo instalación, uso y servicio normal. Si la reparación o sustitución no es práctica, Delta Faucet Company podrá optar reembolsarle el precio de la compra (se puede requerir que devuelva el producto a opción de Delta Faucet Company). **Estos son sus únicos recursos.**

Cualquier cargo por mano de obra incurrido por el comprador para reparar, reemplazar, instalar y desmontar este producto no está cubierto por esta garantía. Delta Faucet Company no será responsable por ningún daño al producto resultante del desgaste por uso normal, mal uso, abuso, negligencia o instalación inadecuada o realizada de forma incorrecta, mantenimiento o reparación, incluyendo el no seguir las instrucciones aplicables para el cuidado y limpieza. Delta Faucet Company recomienda que use un plomero profesional para todas las instalaciones y reparaciones. También recomendamos que utilice sólo piezas de repuesto Delta®/ Peerless®. La prueba de compra (recibo de compra original) del comprador original debe ser disponible a Delta Faucet Company para todos los reclamos a menos que el comprador haya registrado el producto en Delta Faucet Company. Esta garantía se aplica únicamente a los productos de baño que se instalan en los Estados Unidos de América, Canadá y México.

**La limitación de la duración de las garantías implícitas.** THASTA DONDE LO PERMITA LA LEY, LAS GARANTÍAS IMPLÍCITAS, INCLUYENDO LAS GARANTÍAS DE COMERCIALIZACIÓN Y DE IDONEIDAD PARA UN FIN PARTICULAR, SE LIMITA AL PERÍODO LEGAL O A LA DURACIÓN DE ESTA GARANTÍA, LO QUE OCURRA PRIMERO. Algunos estados/provincias no permiten limitaciones de la duración de una garantía implícita, por lo que esta limitación puede no aplicarse en su caso.

**Lo que usted debe hacer para obtener servicio de garantía o piezas de repuesto.** Un reclamo de garantía se puede hacer y piezas de repuesto se pueden obtener llamando al 1 800 355 2721 o escribiendo a:

### En los Estados Unidos y México:

Delta Faucet Company  
Product Service  
55 E. 111th Street  
Indianapolis, IN 46280  
customerservice@deltafaucet.com

### En Canadá:

Masco Canada limitada, Grupo de plomería  
Centre de servicio técnico  
350 South Edgeware Road  
St. Thomas, Ontario, Canada N5P 4L1  
customerservice@mascocanada.com

DELTA FAUCET COMPANY NO SERÁ RESPONSABLE POR DAÑOS ESPECIALES, INCIDENTALES O CONSECUTANTES (INCLUYENDO POR LOS CARGOS DE MANO DE OBRA PARA REPARAR, REEMPLAZAR, INSTALAR O RETIRAR ESTE PRODUCTO), QUE RESULTEN DEL INCUMPLIMIENTO DE CUALQUIER GARANTÍA EXPRESA O IMPLÍCITA, EL INCUMPLIMIENTO DE CONTRATO, AGRAVIO, O DE OTRA MANERA. DELTA FAUCET COMPANY NO SERÁ RESPONSABLE DE CUALQUIER DAÑO AL PRODUCTO RESULTANTES DEL DESGASTE POR USO NORMAL, USO INDEBIDO, NEGLIGENCIA O UNA CONEXIÓN INCORRECTA O MAL REALIZADA, MANTENIMIENTO O REPARACIÓN, INCLUYENDO EL NO SEGUIR LAS INSTRUCCIONES APLICABLES PARA LA INSTALACIÓN, EL MANTENIMIENTO Y LA LIMPIEZA. Algunos estados/provincias no permiten la exclusión o limitación de daños especiales, incidentales o consecuentes, por lo que estas limitaciones y exclusiones pueden no aplicarse en su caso.

Esta garantía le otorga derechos legales especiales, y usted también puede tener otros derechos que varían de estado/provincia a estado/provincia. Esta es la garantía exclusiva por escrito de Delta Faucet Company y la garantía no es transferible. Si usted tiene alguna pregunta o duda relacionada acerca el soporte técnico, la instalación o nuestra garantía, llámenos, envíenos un correo o email, o visite nuestro sitio Web en [www.deltabathing.com](http://www.deltabathing.com).

© 2017 Delta Faucet Company de Indiana