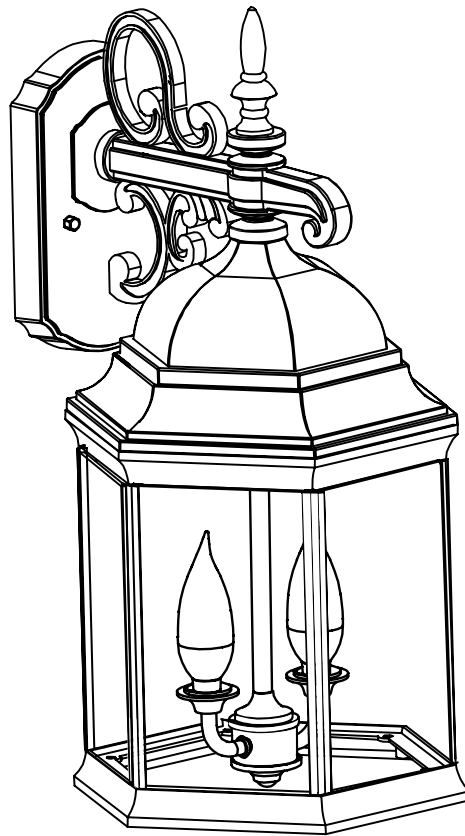




SKU #1001-335-949

USE AND CARE GUIDE

EXTERIOR LANTERN



Questions, problems, missing parts? Before returning to the store,
call Hampton Bay Customer Service
8 a.m. - 7 p.m., EST, Monday - Friday, 9 a.m. - 6 p.m., EST, Saturday

1-855-HD-HAMPTON

HAMPTONBAY.COM

THANK YOU

We appreciate the trust and confidence you have placed in Hampton Bay through the purchase of this Exterior Lantern. We strive to continually create quality products designed to enhance your home. Visit us online to see our full line of products available for your home improvement needs. Thank you for choosing Hampton Bay!

Safety Information

IMPORTANT SAFETY INFORMATION



WARNING: RISK OF SHOCK. House electric current can cause painful shock or serious injury unless handled properly.

For your safety, always remember to:

- Turn off the power supply at the fuse or circuit breaker box before you install the fixture.
- Ground the fixture to avoid potential electric shocks and to ensure reliable starting.
- Double-check all connections to be sure they are tight and correct.
- Wear rubber soled shoes and work on a sturdy wooden ladder.

This fixture is designed for use in a circuit protected by a fuse or circuit breaker. It is also designed to be installed in accordance with local electrical codes. If you are unsure about your wiring, consult a qualified electrician or local electrical inspector, and check your local electrical code.



WARNING: RISK OF CUTS. Some metal parts in the fixture may have sharp edges. To prevent cuts and scrapes, wear gloves when handling the parts.

Account for small parts and destroy packing material, as these may be hazardous to children.

Warranty

LIMITED WARRANTY

This product is warranted to be free from defects in workmanship and materials for up to 5 years from date of purchase. If it fails to do so, please contact our Customer Service Team at 1-855-HD-HAMPTON or visit www.hamptonbay.com.

QUESTIONS, PROBLEMS, MISSING PARTS

Before returning to your local Home Depot, please call our Customer Service team at 1-855-HD-HAMPTON or visit www.hamptonbay.com. Please reference your SKU (1001-335-949 Exterior Lantern).



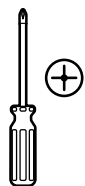
CAUTION: Turn off the main power at the circuit breaker before installing the fixture, in order to prevent possible shock.

GENERAL: All electrical connections must be in accordance with local and National Electrical Code (N.E.C.) standards. If you are unfamiliar with proper electrical wiring connections obtain the services of a qualified electrician.

Remove the fixture and the mounting package from the box and make sure that no parts are missing by referencing the illustrations on the installation instructions.

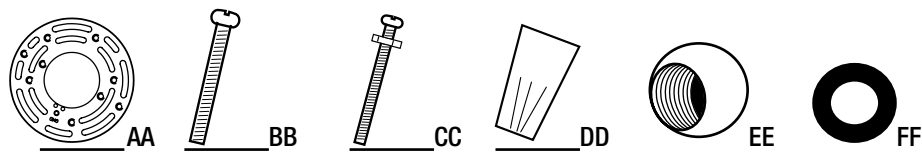
Pre-Installation

TOOLS REQUIRED FOR INSTALLATION (not included):



Phillips Screwdriver

HARDWARE INCLUDED (parts are not to scale):



Part	Description	Quantity
AA	Mounting Plate (preassembled)	1
BB	Outlet Box Mounting Screws (preassembled)	2
CC	Fixture Mounting Screws and Nuts (preassembled)	2
DD	Wire Nuts	3
EE	Finials	2
FF	Rubber Washer	2

Mounting Instructions



CAUTION: TURN OFF THE CIRCUIT BREAKER AT THE ELECTRICAL PANEL BEFORE INSTALLING THE FIXTURE IN ORDER TO PREVENT POSSIBLE SHOCK.

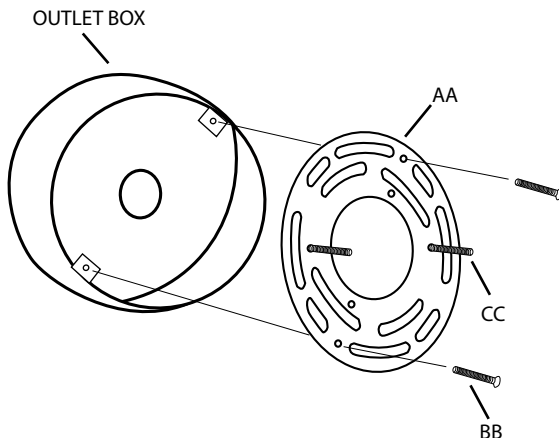
1 Carefully unpack and unwrap fixture and glass shades

2 Installing the fixture

Check that black, white and ground wire are extending from the back of the fixture. Note that the mounting plate (AA) and screws (BB and CC) are pre-installed on the fixture to demonstrate how they are to be used. Remove them and set the parts aside carefully. Before wiring the fixture to the power supply, turn off the electricity at the fuse or circuit breaker box. Fixture must be grounded to avoid potential electric shock.

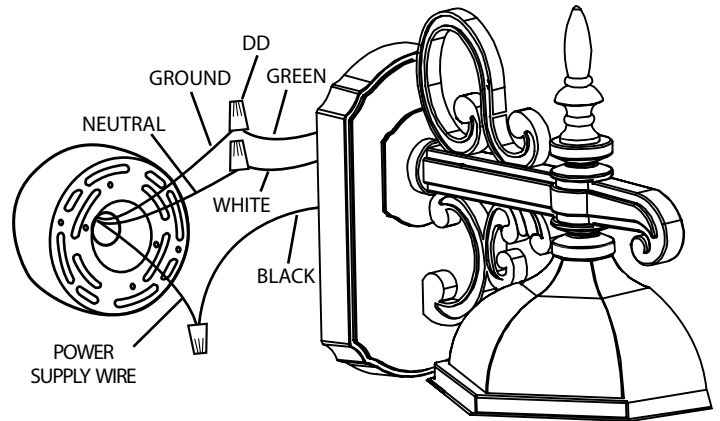
3 Attaching the mounting plate to the outlet box

Attach the mounting plate (AA) to the outlet box by inserting the two mounting screws (BB) through the slots in the mounting plate (AA). It is important that the Mounting Plate (AA) is secured straight up and down vertically - otherwise the fixture will not hang straight.



4 Connecting the wires

Lift the fixture housing to the outlet box. Using the wire nuts (DD) provided, connect green wire from the fixture to the green or bare copper ground (house) wire. If the outlet box is grounded, you may fasten the fixture ground wire directly to the outlet box. Connect the white fixture wire(s) to the neutral supply wire. Connect the black fixture wire(s) to the power supply wire.



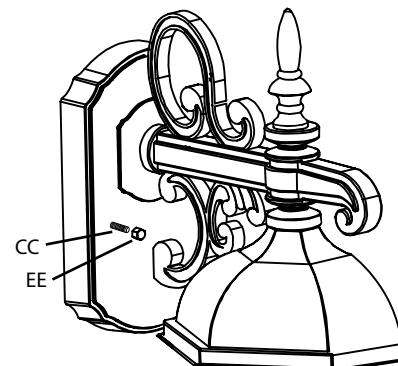
5 Adjusting the screws and securing the fixture

The length of the fixture mounting screws (CC) must be adjusted to the correct length or the finials (EE) will not be able to tighten. It is important that the screws do not protrude too much. Turn the fixture mounting screws (CC) until they are the proper depth for the fixture to be installed firmly. You may need to lift the fixture onto the screws several times to establish the correct length. When the correct length is determined, thread the nuts provided and tighten the screws to secure them in position.

Insert the fixture mounting screws (CC) through the fixture housing holes and secure by hand tightening the finials (EE) to the ends of the fixture mounting screws (CC).



NOTE: Hand tighten finials only. Do not use any tools as overtightening may occur causing damage to the fixture housing.





Questions, problems, missing parts? Before returning to the store,
call Hampton Bay Customer Service
8 a.m.-6 p.m., EST, Monday-Friday

1-855-HD-HAMPTON

HAMPTONBAY.COM

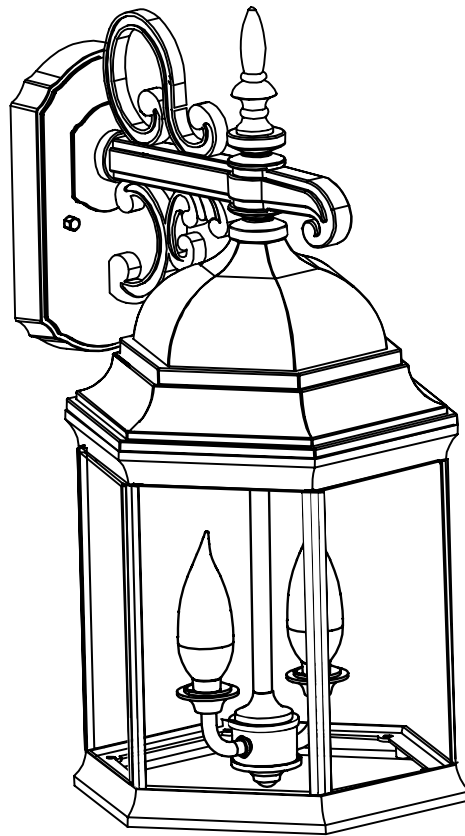
Retain this manual for future use.



SKU #1001-335-949

MANUAL DE USO Y CUIDADO

EXTERIOR LINTERNA



Preguntas, problemas, piezas faltantes? Antes de regresar a la tienda,
llamar Hampton Bay Servicio al Cliente
8 a.m.-6 p.m., EST, Lunes - Viernes, 9 a.m.-6 p.m. , EST, Sábado

1-855-HD-HAMPTON

HAMPTONBAY.COM

GRACIAS

*Agradecemos la confianza que ha depositado en Hampton Bay a través de la compra de esta linterna Exterior.
Nos esforzamos por crear continuamente productos de calidad diseñados para mejorar su hogar. Visítenos en línea para ver nuestra línea completa de productos disponibles para sus necesidades de mejoras para el hogar. Gracias por elegir Hampton Bay!*

Información De Seguridad

INFORMACIÓN IMPORTANTE DE SEGURIDAD



ADVERTENCIA : RIESGO DE DESCARGA. Casa corriente eléctrica puede causar una descarga dolorosa o una lesión seria a menos maneja adecuadamente.

Para su seguridad, siempre recuerde lo siguiente:

- Apague la alimentación eléctrica en la caja de fusibles o disyuntor antes de instalar el aparato.
- Conecte a tierra la luminaria para evitar posible descarga eléctrica y asegurarse que funciona adecuadamente.
- Compruebe todas las conexiones para asegurarse de que estén bien apretadas y correctamente .
- Use zapatos con suela de goma y trabaje sobre una escalera de madera resistente.

Este accesorio está diseñado para su uso en un circuito protegido por un fusible o disyuntor . También está diseñado para ser instalado de acuerdo con los códigos eléctricos locales. Si no está seguro de su alambrado , consulte a un electricista calificado o al inspector de electricidad local y verifique su código eléctrico local.



ADVERTENCIA : RIESGO DE CORTES. Algunas partes de metal de esta luminaria pueden tener bordes afilados. Para evitar cortes y raspaduras, use guantes al manipular las piezas.

Recoja todas las piezas pequeñas y destruir el material de embalaje , ya que éstos pueden ser peligrosos para los niños.



PRECAUCIÓN: Apague el interruptor principal en el disyuntor antes de instalar el aparato, con el fin de evitar posibles descargas.

GENERAL: Todas las conexiones eléctricas deben estar de acuerdo con el Código Eléctrico local y Nacional (NEC). Si no está familiarizado con las conexiones eléctricas adecuadas obtenemos los servicios de un electricista calificado.

Retire el artefacto y el paquete de montaje de la caja y asegúrese de que no falta ninguna pieza haciendo referencia a las ilustraciones de las instrucciones de instalación.

Garantía

GARANTÍA LIMITADA

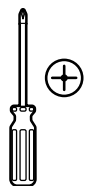
Este producto está garantizado contra defectos de fabricación y materiales durante un máximo de 5 años a partir de la fecha de compra. Si no lo hace , por favor póngase en contacto con nuestro Departamento de Atención al Cliente al 1-855 -HD- HAMPTON o visite www.hamptonbay.com.

PREGUNTAS, PROBLEMAS , PIEZAS FALTANTES

Antes de regresar a Home Depot , por favor llame a nuestro equipo de Servicio al Cliente al 1-855 -HD- HAMPTON o visite www.hamptonbay.com. Por favor, consulte el SKU (1001-335-949 Exterior linterna).

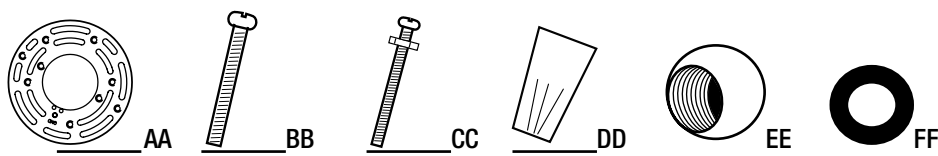
Pre-Instalación

HERRAMIENTAS NECESARIAS PARA LA INSTALACIÓN (NO INCLUIDO) :



Desarmador de cruz

FERRETERÍA INCLUIDO (PARTES NO ESTÁN A ESCALA) :



Part	Description	Quantity
AA	Placa De Montaje (pre ensamblado)	1
BB	Caja de salida Tornillos de montaje (pre ensamblado)	2
CC	Tornillos de montaje Fixture y tuercas (pre ensamblado)	2
DD	Tuercas de cable	3
EE	Remates	2
FF	Arandelas de goma	2

Instrucciones de montaje



PRECAUCIÓN : APAGUE LA ALIMENTACIÓN PRINCIPAL EN EL INTERRUPTOR ANTES DE INSTALAR EL APARATO PARA EVITAR CHOQUE POSIBLE .

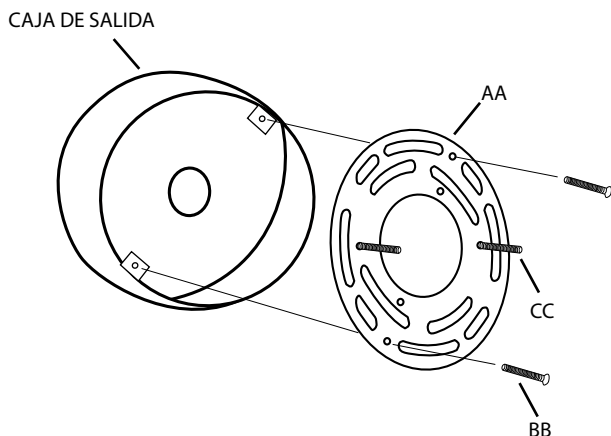
1 Cuidadosamente desempaquetar y desenvolver accesorio y pantallas de vidrio

2 Instalar el accesorio

Verificar que el negro , el blanco y el cable de tierra se extiende desde la parte posterior del aparato. Tenga en cuenta que la placa de montaje (AA) y los tornillos (BB y CC) son pre-instalado en el accesorio para demostrar la forma en que se van a utilizar . Retíralos y dejar de lado cuidadosamente las piezas . Antes de conectar el aparato a la red eléctrica , desconecte la electricidad en la caja de fusibles o cortacircuitos . El portalámparas debe estar conectado a tierra para evitar posibles descargas eléctricas.

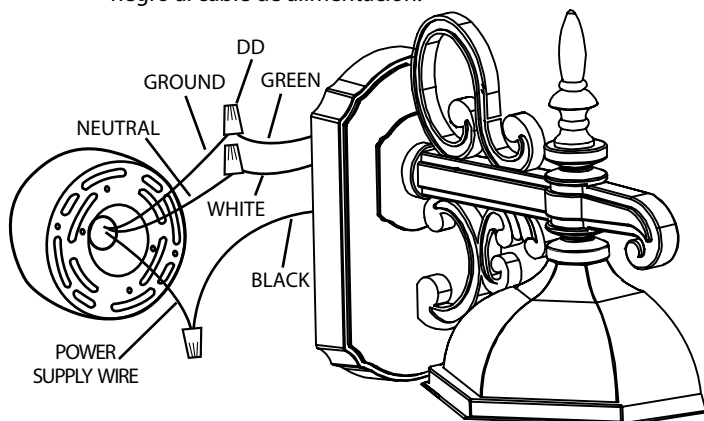
3 Colocación de la placa de montaje a la caja de salida

Fije la placa de montaje (AA) a la caja de salida mediante la inserción de los dos tornillos de montaje (BB) a través de las ranuras en la placa de montaje (AA). Es importante que la placa de montaje (AA) está fijado directamente hacia arriba y hacia abajo en vertical - de lo contrario el aparato no va a colgar recta.



4 La conexión de los alambres

Levante la cubierta del accesorio de la caja de salida . Usando las tuercas para cables (DD) proporcionados , conecte el cable verde del accesorio al cable de tierra verde o cobre (casa). Si la caja eléctrica está conectada , es posible sujetar el cable a tierra luminaria directamente a la caja de salida . Conecte el cable blanco del portalámparas (s) al cable de suministro neutral. Conecte el cable (s) accesorio negro al cable de alimentación.

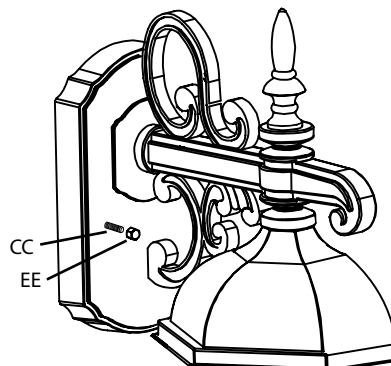


5 Ajuste y asegurar los tornillos de montaje

La longitud de los tornillos de montaje del accesorio (CC) se debe ajustar a la longitud correcta o los remates (EE) no serán capaces de apretar . Es importante que los tornillos no sobresalen demasiado. Gire los tornillos de montaje del accesorio (CC) hasta que tengan la profundidad adecuada para el aparato sea instalado firmemente . Es posible que necesite levantar el aparato en los tornillos varias veces para establecer la longitud correcta. Cuando se determina la longitud correcta , enrosque las tuercas suministradas y apriete los tornillos para fijar en su posición. Inserte los tornillos de montaje del accesorio (CC) a través de los agujeros de vivienda accesorio y asegure apretando los remates (EE) a los extremos de los tornillos de montaje del accesorio (CC) mano.



NOTA : Apriete a mano los remates, solamente. No utilice herramientas como el apriete excesivo puede ocurrir causando daños al accesorio.





Preguntas, problemas, piezas faltantes? Antes de regresar a la tienda,
llame a Servicio al Cliente Hampton Bay
8 a.m.-6 p.m., EST, de Lunes a Viernes

1-855-HD-HAMPTON

HAMPTONBAY.COM

Conservar este manual para uso futuro.