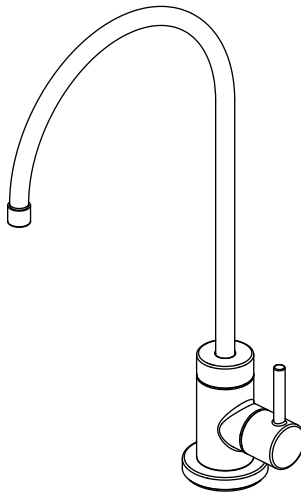




Internet#	Model#	SKU#
304353674	HD67547-0001	1003015472
304353796	HD67547-0004	1003015452

INSTALLATION AND CARE GUIDE

SINGLE-HANDLE DRINKING WATER FAUCET



Questions, problems, missing parts?

Before returning to the store, call Glacier Bay Customer Service

8 a.m. - 7 p.m., EST, Monday - Friday

9 a.m. - 6 p.m., EST, Saturday

1-855-HD-GLACIER (1-855-434-5224)

HOMEDEPOT.COM

THANK YOU

We appreciate the trust and confidence you have placed in Glacier Bay through the purchase of this drinking water faucet. We strive to continually create quality products designed to enhance your home. Visit us online to see our full line of products available for your home improvement needs. Thank you for choosing Glacier Bay!

Table of Contents

Important Information	2	Installation	4
Warranty	2	Operation	6
Pre-Installation	2	Care and Cleaning	6
Planning Installation	2	Troubleshooting	6
Tools and Hardware Required	2	Service Parts	7
Package Contents	3		

Important Information

- Observe all local plumbing and building codes.
- Cover the sink drain to avoid losing any parts.
- Review the care and cleaning section included in this guide.

Warranty

LIMITED LIFETIME WARRANTY

Glacier Bay products are manufactured with superior quality standards and workmanship and are backed by our limited lifetime warranty. Glacier Bay products are warranted to the original consumer purchaser to be free of defects in materials or workmanship. We will replace FREE OF CHARGE any product or parts that proves defective. Simply, return the product / part to any of The Home Depot retail locations or call 1-855-HD-GLACIER (1-855-434-5224) to receive the replacement item. Proof of purchase (original sales receipt) from the original consumer purchaser must be made available for all Glacier Bay warranty claims.

This warranty excludes incidental/inconsequential damages and failures due to misuse, abuse or normal wear and tear. This warranty excludes all industrial, commercial and business usage, whose purchasers are hereby extended a five year limited warranty from the date of purchase, with all other terms of this warranty applying except the duration of warranty.

Some states and provinces do not allow the exclusion or limitation of incidental or consequential damages, so the above limitations may not apply to you. This warranty gives you specific legal rights and you may also have other rights that vary from state to state and province to province. Please see a store or contact 1-855-HD-GLACIER for more details.

Contact the Customer Service Team at 1-855-434-5224 or visit www.HomeDepot.com.

Pre-Installation

PLANNING INSTALLATION

Before beginning the installation of this product, ensure all parts are present. Compare parts with the Package Contents list. If any part is missing or damaged, do not attempt to install the product. Contact Customer Service for replacement parts.

TOOLS AND HARDWARE REQUIRED



Adjustable
wrench



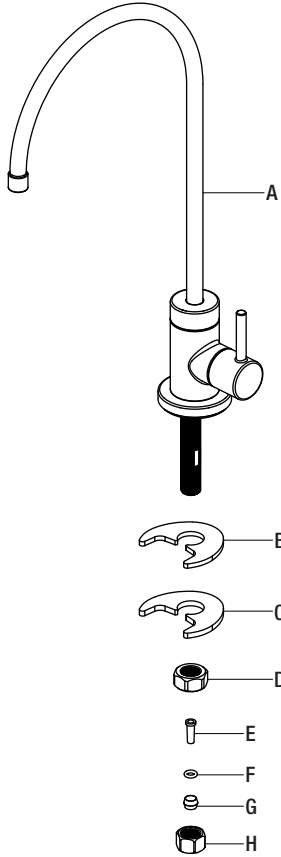
Safety
goggles



Supply line

Pre-Installation (continued)

PACKAGE CONTENTS



Part	Description	Quantity
A	Faucet assembly	1
B	Rubber washer	1
C	Metal washer	1
D	Nut	1
E	Pin	1
F	O-ring	1
G	Clip	1
H	Connector	1

Installation

1 PREPARING THE MOUNTING HOLE



IMPORTANT: Drilling of holes into countertops made of stone or solid surface materials, such as granite, marble, corian™ or other plastic resin products, or sinks made of porcelain and stainless steel, should only be performed by a qualified installer who is certified for drilling such materials. Drilling of these types of surfaces by any other means may cause permanent, irreparable damage to the countertop surface.

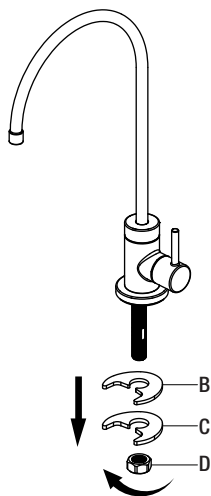
- Select one of the following places for the faucet. Be sure it will fit flat against the surface, and there is space to install the tubes underneath the counter.
 - Install the faucet into an existing hole in the sink.
 - Drill a new hole into the counter top near the sink.
 - Drill a new hole in the top of the sink.
- A 1-1/4 in. diameter hole is required for the faucet.
- If using this faucet with an existing drinking water system, follow the manufacturer's installation instructions for attaching the inlet and outlet tubes.

2 Preparing for installation



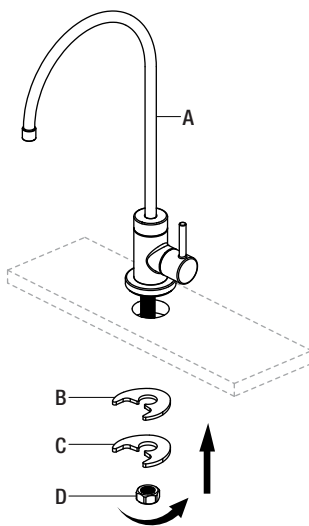
CAUTION: Always shut off the water supply before removing an existing faucet or replacing any part of a faucet. Open the faucet handle to relieve water pressure and ensure that the water is completely shut off.

- Remove the rubber washer (B), metal washer (C), and nut (D) from the end of the stud.



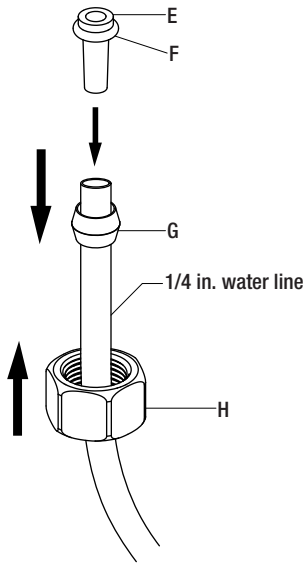
3 Installing the faucet assembly

- Place the faucet assembly (A) through the selected hole in the sink or countertop.
- On the underside of the sink or countertop, slide the rubber washer (B) and metal washer (C) onto the stud. Thread the nut (D) onto the stud, and tighten the nut (D) securely using a wrench.



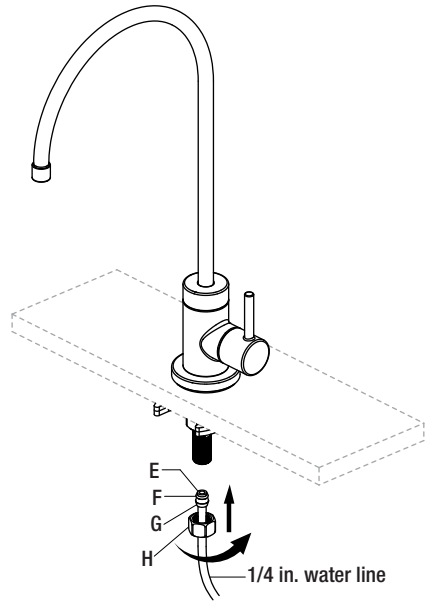
4 Preparing to connect the 1/4 in. water line

- From above, place the clip (G) through the 1/4 in. water line from the filtration system, and insert the pin (E) and o-ring (F) into the 1/4 in. water line.
- From below, place the connector (H) through the 1/4 in. water line from the filtration system.



5 Connecting the 1/4 in. water line into the faucet assembly

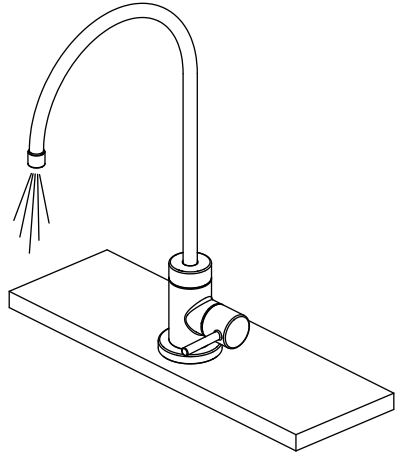
- Push the pin (E), o-ring (F), clip (G), and 1/4 in. water line from filtration system into the end of the stud.
- Thread the connector (H) onto the end of the stud, and tighten the connector (H) securely using a wrench.



Operation

1 Flushing and checking for leaks

- Ensure the faucet handle are in the off position and turn on the water supply to check for leaks. If you discover any leaks, check your connections to ensure they are installed properly.
- Turn on the hot and cold handle to allow the water to run for at least one minute. This flushes away any debris that could cause damage to internal parts.
- Turn off the water.



Care and Cleaning

- To clean, wipe down with a damp cloth and dry with a towel.
- Do not use abrasive cleaners, steel wool, or harsh chemicals when cleaning this faucet, or the warranty will be voided.

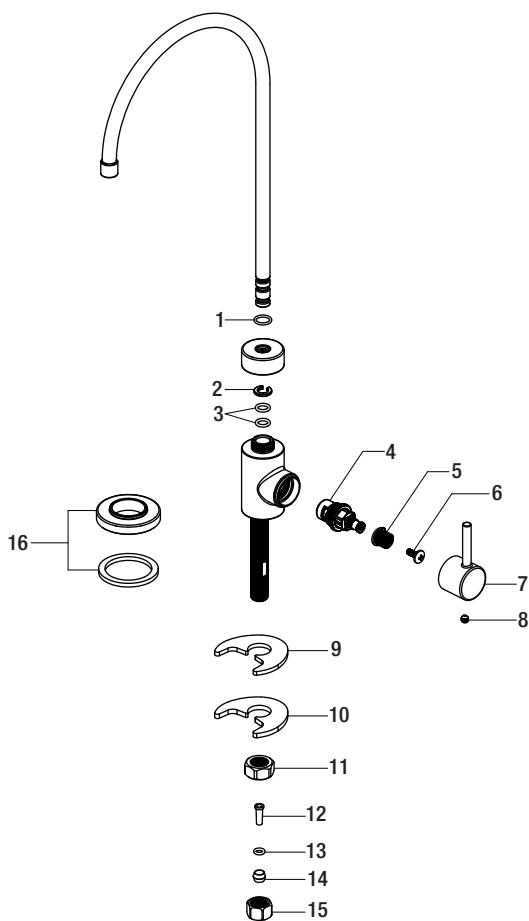
Troubleshooting



NOTE: Refer to the service parts section in this manual for a detailed drawing showing the location of the parts listed below.

Problem	Possible Cause	Solution
There are leaks from the handle.	The handle has come loose.	<ul style="list-style-type: none">□ Tighten the handle.
The water will not shut off completely.	The cartridge is dirty or broken.	<ul style="list-style-type: none">□ Remove the handle to check the cartridge.□ Clean or replace.

Service Parts



Part	Description	Part Number
1	O-ring	RP60028
2	Ring	RP70431
3	O-ring	RP60089
4	Cartridge	RP20108
5	Inverter	RP64145
6	Screw	RP50170
7	Handle	RP13314*
8	Set screw	RP50002

Part	Description	Part Number
9	Rubber washer	RP64194
10	Metal washer	RP64195
11	Nut	RP56093
12	Pin	RP70432
13	O-ring	RP60103
14	Clip	RP70433
15	Connector	RP56092
16	Flange & Washer	RP80388*

*Specify Finish

Many replacement cartridges, aerators, and drain assemblies can be purchased at your local The Home Depot store or online at HOMEDEPOT.COM



Questions, problems, missing parts?

Before returning to the store, call Glacier Bay Customer Service

8 a.m. - 7 p.m., EST, Monday - Friday

9 a.m. - 6 p.m., EST, Saturday

1-855-HD-GLACIER (1-855-434-5224)

HOMEDEPOT.COM

Retain this manual for future use.



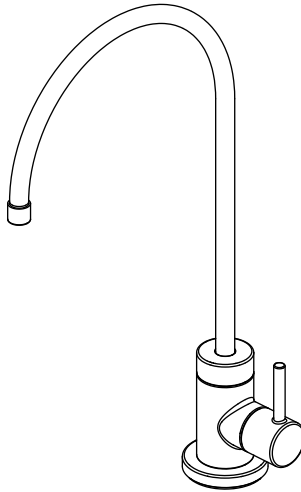
Internet núm.
304353674
304353796

Modelo núm.
HD67547-0001
HD67547-0004

SKU núm.
1003015472
1003015452

GUÍA DE USO Y MANTENIMIENTO

GRIFO DE AGUA POTABLE, DE UNA SOLA LLAVE



¿Problemas, preguntas o piezas faltantes?

Antes de regresar a la tienda, llama al servicio al cliente de Glacier Bay de lunes a viernes entre 8 a.m. y 7 p.m. y los sábados entre 9 a.m. y 6 p.m. (hora estándar del Este)

1-855-HD-GLACIER (1-855-434-5224)

HOMEDEPOT.COM

GRACIAS

Agradecemos la confianza que has depositado en Glacier Bay al comprar este grifo de agua potable. Nos esforzamos por crear continuamente productos de calidad diseñados para mejorar tu hogar. Visítanos en Internet para ver nuestra línea completa de productos disponibles para las necesidades de mejoras de tu hogar. ¡Gracias por elegir a Glacier Bay!

Tabla de contenido

Información importante	10	Instalación	12
Garantía	10	Funcionamiento	14
Pre-instalación	10	Cuidado y limpieza	14
Planificación de la instalación	10	Solución de problemas	14
Herramientas y herrajes necesarios	10	Piezas de repuesto	15
Contenido del paquete	11		

Información importante

- Cumple con todos los códigos locales de construcción y de plomería.
- Cubre el drenaje del lavabo para evitar que se pierda alguna pieza.
- Consulta la sección de mantenimiento y limpieza incluida en esta guía.

Garantía

GARANTÍA DE POR VIDA LIMITADA

Los productos de Glacier Bay están fabricados con normas y mano de obra de calidad superior y están respaldados por nuestra garantía de por vida limitada. Los productos de Glacier Bay están garantizados al comprador consumidor original de estar libres de defectos en materiales o mano de obra. Reemplazaremos LIBRE DE CARGOS cualquier producto o pieza que se demuestre está defectuosa. Simplemente, devuelva el producto a cualquiera de las ubicaciones de venta al detalle de The Home Depot o llame al 1-855-HD-GLACIER (1-855-434-5224) para recibir el artículo de reemplazo. La prueba de compra (recibo de venta original) del comprador consumidor original debe estar disponible para todos los reclamos de garantía de Glacier Bay.

Esta garantía excluye daños y fallos incidentales/consecuenciales debido al mal uso, abuso o desgaste normal por el uso. Esta garantía excluye todos los usos industriales, comerciales y de negocios, a cuyos compradores por la presente, se les ha ampliado una garantía limitada de cinco años a partir de la fecha de compra, con todos los otros artículos de esta garantía que aplican excepto la duración de la garantía.

Algunos estados y provincias no permiten la exclusión o la limitación de los daños incidentales o consecuenciales, por lo tanto, las limitaciones y exclusiones anteriores podrían no aplicar a usted. Esta garantía le otorga derechos legales específicos y también puede tener otros derechos que varían de un estado a otro. Por favor, vaya a una tienda o llame al 1-855-HD-GLACIER para más detalles.

Póngase en contacto con el Equipo de Servicio al Cliente llamando al 1-855-434-5224 o visite www.HomeDepot.com.

Pre-instalación

PLANIFICACIÓN DE LA INSTALACIÓN

Antes de comenzar la instalación de este producto, asegúrate de que no falta ninguna pieza. Compara las piezas con la lista de Contenido del paquete. Si falta alguna pieza o está dañada, no intentes instalar el producto. Comunícate con el servicio al cliente para piezas de repuesto.

HERRAMIENTAS Y HERRAJES NECESARIOS



Llave
ajustable



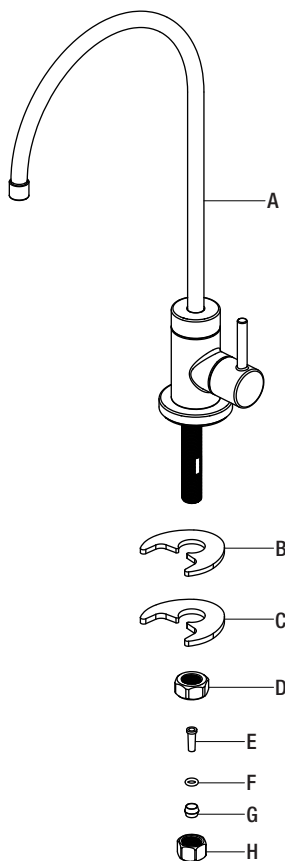
Gafas de
seguridad



Línea de
suministro

Pre-instalación (continuación)

CONTENIDO DEL PAQUETE



Pieza	Descripción	Cantidad
A	Ensamblaje del grifo	1
B	Arandela de hule	1
C	Arandela metálica	1
D	Tuerca	1
E	Clavija	1
F	Aro tórico	1
G	Sujetador	1
H	Conector	1

1 CÓMO PREPARAR EL ORIFICIO DE MONTAJE



IMPORTANTE: En mostradores de piedra o de materiales sólidos como el granito o el mármol, corian u otra resina de plástico sólido, o bebederos de porcelana o acero inoxidable, lo orificios deben ser taladrados por un instalador certificado. De otro modo, taladrar en estas superficies puede causar daños permanentes e irreparables en la superficie del mostrador.

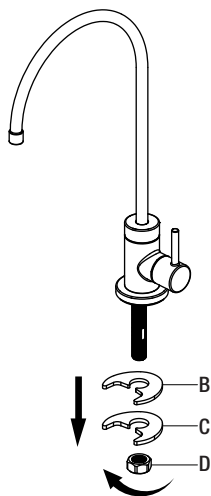
- Elige una de las siguientes ubicaciones para el grifo. Asegúrate de que el grifo quede a ras en una superficie plana, y que haya espacio para instalar las tuberías debajo del mostrador.
 - Instala el grifo en un orificio existente en el bebedero.
 - Taladra otro orificio en el mostrador, cerca del bebedero.
 - Taladra otro orificio en la parte superior del bebedero.
- Se necesitará un orificio de 1-1/4" (3,17 cm) para el grifo.
- Si vas a usar este grifo con un sistema de agua potable ya presente, sigue las instrucciones de instalación del fabricante. Instrucciones para colocar las líneas de entrada y salida.

2 Cómo prepararse para la instalación



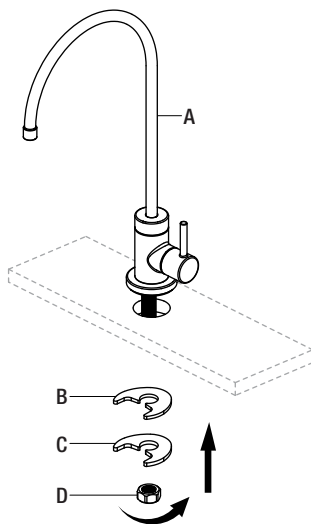
PRECAUCIÓN: Cierra siempre el suministro de agua antes de retirar un grifo existente o reemplazar alguna parte del mismo. Abre la llave del grifo para liberar la presión de agua y asegúrate de que el suministro de agua esté completamente cerrado.

- Quita la arandela de hule (B), la arandela de metal (C), y la tuerca (D) del extremo del perno.



3 Cómo instalar el ensamblaje del grifo

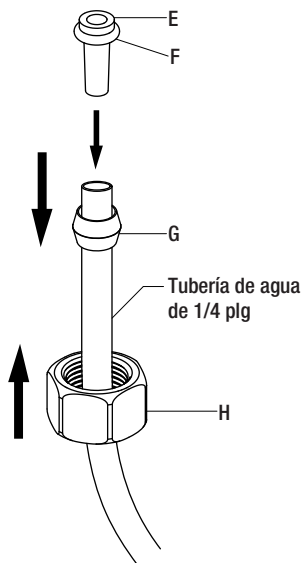
- Coloca el ensamblaje del grifo (A) en el orificio seleccionado del bebedero o mostrador.
- Por debajo del fregadero o el mostrador desliza la arandela de hule (B) y la arandela de metal (C) en el perno. Enrosca la tuerca (D) en el perno y apriétala (D) con firmeza usando una llave.



Instalación (continuación)

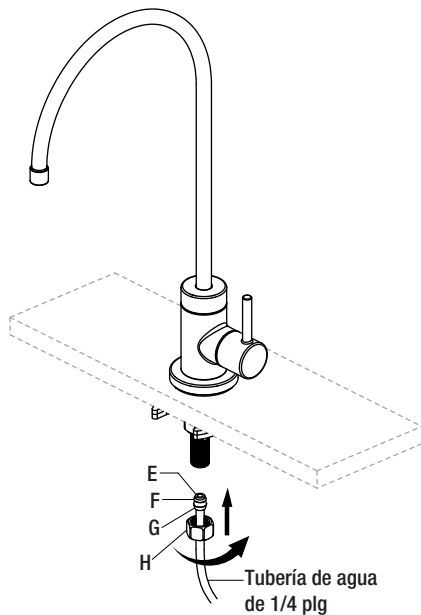
4 Cómo preparar la conexión de la tubería de agua de 1/4 plg

- Desde arriba, coloca el sujetador (G) a través de la tubería de agua de 1/4 plg del sistema de filtración e insertar la clavija (E) y la junta tórica (F) en dicha tubería.
- Desde abajo, coloca el conector (H) a través de la tubería de agua de 1/4 plg del sistema de filtración.



5 Cómo conectar la tubería de agua de 1/4 plg en el ensamblaje del grifo o mezcladora

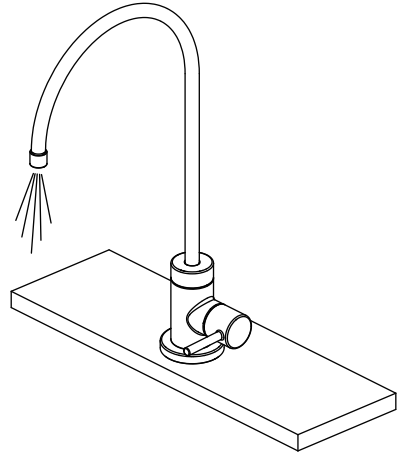
- Presiona la clavija (E), la junta tórica (F), el sujetador (G) y la tubería de agua de 1/4 plg del sistema de filtración hacia el extremo del perno.
- Enrosca el conector (H) en el extremo del perno y apriétalo (H) con firmeza usando una llave.



Funcionamiento

1 Cómo purgar las tuberías y comprobar que no haya fugas

- Asegúrate de que las llaves del grifo estén cerradas y abre el suministro del agua para comprobar que no haya filtraciones. Si descubres alguna filtración, verifica tus conexiones para asegurarte de que estén instaladas adecuadamente.
- Abre los manerale del suministro de agua fría y caliente y deja que corran durante al menos un minuto cada una. Esto elimina cualquier desecho que pudiera dañar las piezas internas.
- Cierra el suministro de agua.



Cuidado y limpieza

- Para limpiar, usa un paño húmedo y seca con una toalla.
- No uses limpiadores abrasivos, esponjas de alambre o productos químicos fuertes para limpiar esta mezcladora, pues ello anulará la garantía.

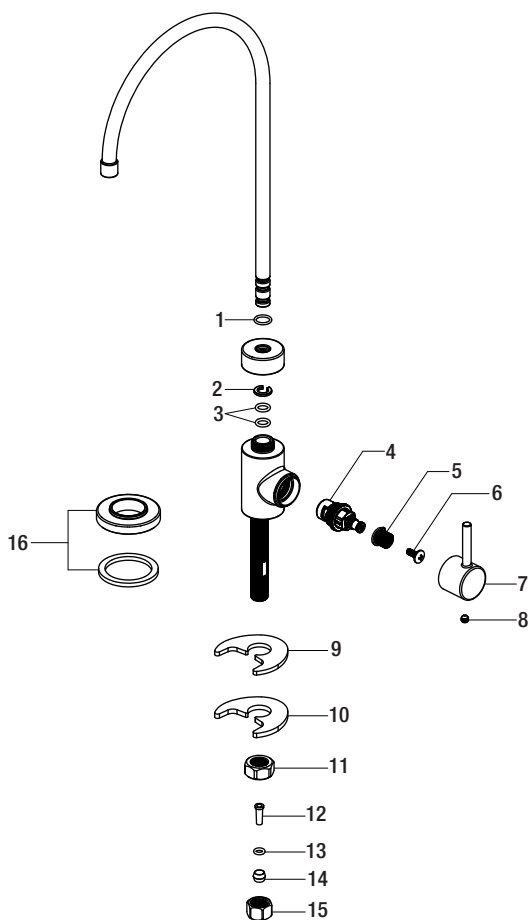
Solución de problemas



NOTA: Consulta la sección de piezas de repuesto de este manual para ver un dibujo detallado que muestra la ubicación de las piezas enumeradas a continuación.

Problema	Posible causa	Solución
Hay filtración por el maneral.	El maneral se aflojó.	<ul style="list-style-type: none">□ Apriétalo la llave.
El suministro de agua no se corta completamente.	El cartucho está sucio o dañado.	<ul style="list-style-type: none">□ Retira la llave para revisar el cartucho.□ Limpia o reemplaza.

Piezas de repuesto



Pieza	Descripción	Número de pieza
1	Aro tórico	RP60028
2	Aro	RP70431
3	Aro tórico	RP60089
4	Cartucho	RP20108
5	Invertidor	RP64145
6	Tornillo	RP50170
7	Llave	RP13314*
8	Tornillo de fijación	RP50002

Pieza	Descripción	Número de pieza
9	Arandela de hule	RP64194
10	Arandela metálica	RP64195
11	Tuerca	RP56093
12	Clavija	RP70432
13	Aro tórico	RP60103
14	Sujetador	RP70433
15	Conector	RP56092
16	Brida y arandela	RP80388*

*Especificar acabado

Muchos cartuchos de repuesto, aireadores y ensamblajes de drenaje pueden comprarse en tu tienda de The Home Depot local o por internet en WWW.HOMEDEPOT.COM



¿Problemas, preguntas o piezas faltantes?

Antes de regresar a la tienda, llama al servicio al cliente de Glacier Bay de lunes a viernes entre 8 a.m. y 7 p.m. y los sábados entre 9 a.m. y 6 p.m. (hora estándar del Este)

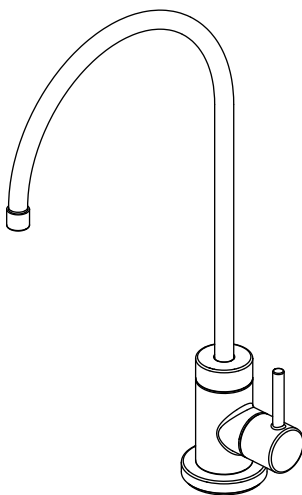
1-855-HD-GLACIER (1-855-434-5224)

HOMEDEPOT.COM

Conserva este manual para uso futuro.

GUIDE D'INSTALLATION ET D'ENTRETIEN

ROBINET D'EAU POTABLE À UNE SEULE MANETTE



Questions, problèmes, pièces manquantes?

Avant de retourner au magasin, appelez le service à la clientèle
Glacier Bay entre 8 h et 19 h, HNE, du lundi au vendredi au
entre 9 h et 18 h, HNE, le samedi au

1-855-HD-GLACIER (1-855-434-5224)

HOMEDEPOT.COM

THANK YOU

Nous vous remercions d'avoir fait confiance à Glacier Bay en achetant ce robinet d'eau potable. Nous efforçons en permanence de créer des produits de qualité conçus pour perfectionner votre maison. Vous pouvez visiter notre site en ligne pour consulter notre gamme complète de produits pour vos besoins de rénovation résidentielle. Merci d'avoir choisi Glacier Bay!

Table des matières

Information importante	18	Installation	20
Garantie	18	Utilisation	22
Pré-installation	18	Entretien et nettoyage	22
Planification de l'installation	18	Dépannage	22
Outils et quincaillerie requis	18	Pièces de rechange	23
Contenu de l'emballage	19		

Information importante

- Respectez tous les codes de plomberie et du bâtiment locaux.
- Couvrez l'évacuation de l'évier pour éviter de perdre des pièces.
- Consultez la section entretien et nettoyage comprise dans ce guide.

Garantie

GARANTIE À VIE LIMITÉE

Les produits Glacier Bay sont fabriqués dans le respect de normes de qualité supérieure et sont protégés par notre garantie à vie limitée. Les produits Glacier Bay sont garantis contre les défauts de fabrication et de matériaux, pourvu que l'acheteur original soit le propriétaire. Nous remplacerons GRATUITEMENT toute pièce ou tout produit s'avérant être défectueux. Il suffit de retourner le produit, en totalité ou en partie, à n'importe quel magasin Home Depot ou d'appeler au 1-855-HD-GLACIER (1-855-434-5224) afin de recevoir un article de rechange. Une réclamation au titre de la garantie de Glacier Bay faite par l'acheteur original doit être accompagnée d'une preuve d'achat (reçu de vente d'origine).

Cette garantie exclut les dommages accessoires et indirects causés par une utilisation inadéquate ou abusive, ou par l'usure normale. Cette garantie exclut tout usage industriel, commercial ou professionnel. Pour un tel usage, les acheteurs reçoivent par la présente une garantie limitée de cinq ans à partir de la date d'achat. Toutes les autres modalités de la présente garantie sont applicables, à l'exception de la durée.

Certaines provinces ou certains territoires ne permettent pas l'exclusion ou la restriction des dommages accessoires ou indirects. Par conséquent, les restrictions ou les exclusions susmentionnées pourraient ne pas s'appliquer à votre situation. Cette garantie vous accorde des droits spécifiques, mais vous pourriez aussi en avoir d'autres, lesquels varient en fonction des provinces et territoires. Pour obtenir davantage de renseignements, renseignez-vous en magasin ou composez le 1-855-HD-GLACIER.

Communiquez avec l'équipe du service à la clientèle au 1-855-434-5224 ou visitez le site www.HomeDepot.com.

Pré-installation

PLANIFICATION DE L'INSTALLATION

Avant de commencer l'assemblage de ce produit, assurez-vous que toutes les pièces sont présentes. Comparez les pièces avec la section Contenu de l'emballage. Si une pièce est manquante ou endommagée, ne tentez pas d'assembler ce produit. Communiquez avec le service à la clientèle pour obtenir des pièces de rechange.

OUTILS ET QUINCAILLERIE REQUIS



Clé à molette



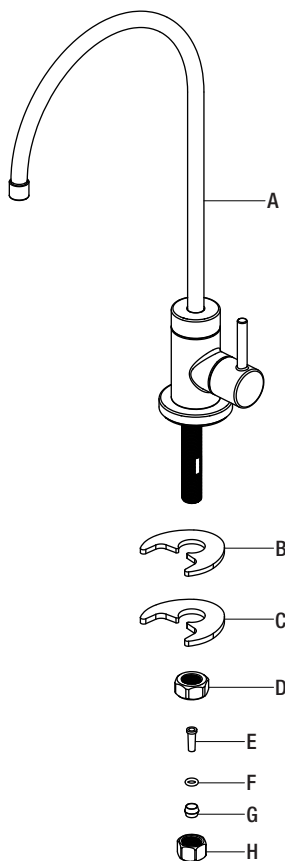
Lunettes de protection



Conduite d'alimentation

Pré-installation (suite)

CONTENU DE L'EMBALLAGE



Pièce	Description	Quantité
A	Robinet	1
B	Rondelle en caoutchouc	1
C	Rondelle en métal	1
D	Écrou	1
E	Broche	1
F	Joint torique	1
G	Attache	1
H	Raccord	1

1 PRÉPARER LE TROU DE MONTAGE



IMPORTANT : Le perçage de trous dans des revêtements de comptoir en pierre ou autres matériaux de synthèse comme le granit, le marbre, le Corian™ ou autres produits plastiques en colophane ou dans des évier en porcelaine ou en acier inoxydable, doit être effectué uniquement par un installateur qualifié et accrédité pour le perçage de tels matériaux. Le perçage de ce type de surfaces par quelque autre moyen peut endommager de façon permanente et irréparable la surface du revêtement de comptoir.

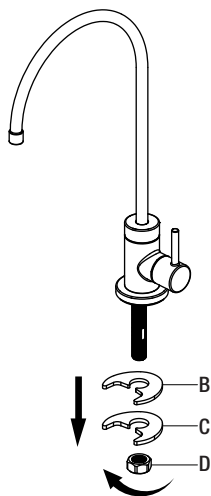
- Sélectionnez l'un des emplacements suivants pour le robinet. Assurez-vous qu'il reposera bien à plat sur la surface et qu'il y aura assez d'espace pour installer les tuyaux sous le comptoir.
 - Installez le robinet dans un trou déjà percé sur la fontaine.
 - Percez un nouveau trou dans le revêtement de comptoir près de la fontaine.
 - Percez un nouveau trou dans le dessus de la fontaine.
- Un trou de 1¼ po de diamètre est requis pour le robinet.
- Si ce robinet est utilisé avec un système existant d'eau potable, suivez les instructions d'installation du fabricant pour le raccordement des tuyaux d'arrivée et de sortie.

2 Préparation en vue de l'installation



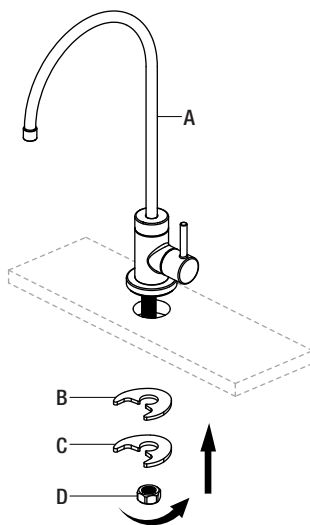
ATTENTION : Fermez toujours l'alimentation en eau avant de retirer un robinet existant ou d'en remplacer une pièce quelconque. Ouvrez la poignée du robinet pour libérer la pression de l'eau et vous assurer que l'alimentation en eau est complètement coupée.

- Retirez la rondelle en caoutchouc (B), la rondelle en métal (C) et l'écrou (D) de l'extrémité du goujon.



3 Installation de l'ensemble de robinetterie

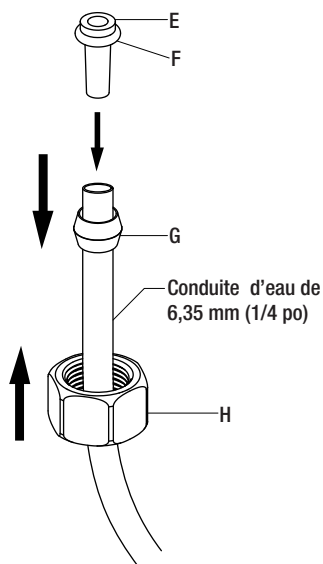
- Placez le robinet (A) dans le trou choisi de la fontaine ou du revêtement de comptoir.
- Sur le dessous du lavabo ou du revêtement de comptoir, faites glisser la rondelle en caoutchouc (B) et la rondelle en métal (C) sur le goujon. Vissez l'écrou (D) sur le goujon et serrez bien l'écrou (D) à l'aide d'une clé.



Installation (suite)

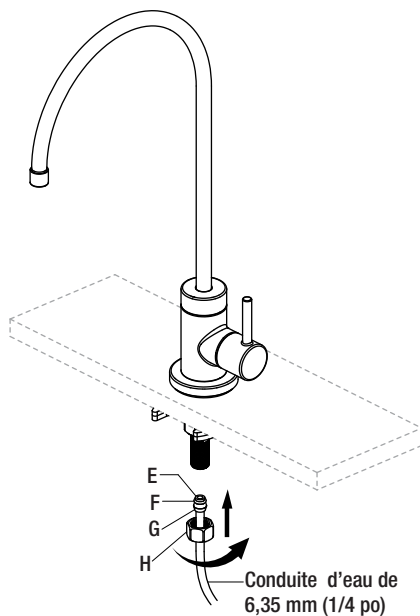
4 Préparation au raccordement de la conduite d'eau de 6,35 mm (1/4 po)

- À partir du dessus, placez l'attache (G) à travers la conduite d'eau de 6,35 mm (1/4 po) du système de filtration, puis insérez la broche (E) et le joint torique (F) dans la conduite d'eau de 6,35 mm (1/4 po).
- À partir du dessous, placez le raccord (H) à travers la conduite d'eau de 6,35 mm (1/4 po) du système de filtration.



5 Raccordement de la conduite d'eau de 6,35 mm (1/4 po) dans la robinetterie

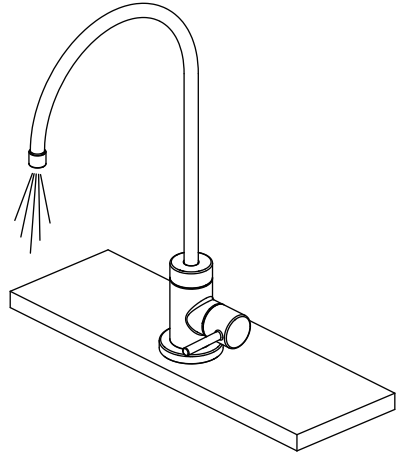
- Enfoncez la broche (E), le joint torique (F), l'attache (G) et la conduite d'eau de 6,35 mm (1/4 po) du système de filtration dans l'extrémité du goujon.
- Vissez le raccord (H) sur l'extrémité du goujon, puis serrez bien le raccord (H) à l'aide d'une clé.



Utilisation

1 Purge et recherche de fuites

- Assurez-vous que les manette du robinet sont en position arrêt, puis ouvrez l'alimentation en eau pour rechercher les fuites. Si vous découvrez des fuites, vérifiez vos raccords pour vous assurer qu'ils sont installés correctement.
- Ouvrez les manette d'eau chaude et froide pour laisser couler l'eau pendant au moins une minute. Cela chasse les débris éventuels qui pourraient endommager les pièces internes.
- Coupez l'alimentation en eau.



Entretien et nettoyage

- Pour nettoyer, essuyez avec un linge humide et séchez avec une serviette.
- N'utilisez pas de nettoyeurs abrasifs, de la laine d'acier ou de produits chimiques abrasifs pour nettoyer ce robinet, sinon la garantie sera annulée.

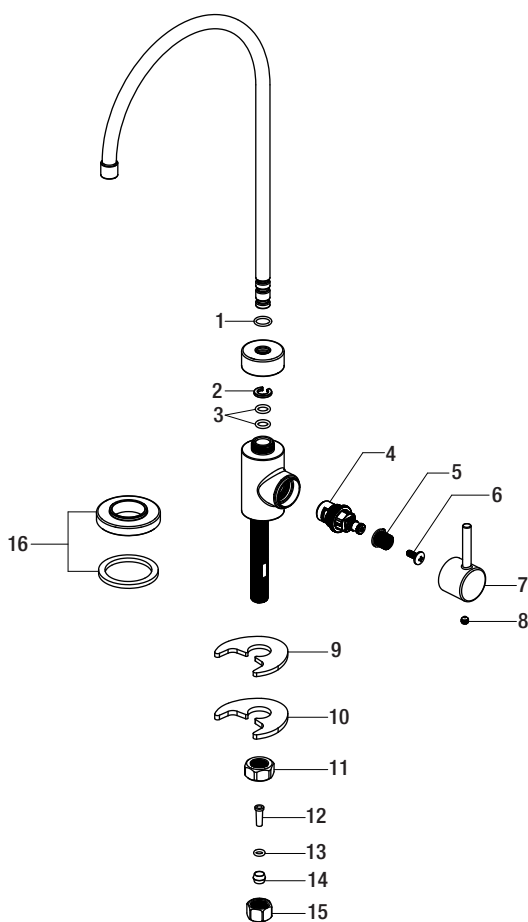
Dépannage



REMARQUE : Consultez la section pièces de rechange de ce guide pour une illustration détaillée de l'emplacement des pièces énumérées ci-dessous.

Problème	Cause possible	Solution
La manette fuit.	La manette s'est desserrée.	<ul style="list-style-type: none">□ Serrez la manette.
L'eau ne se ferme pas complètement.	La cartouche est sale ou endommagée.	<ul style="list-style-type: none">□ Retirez la manette pour vérifier la cartouche.□ Nettoyez ou remplacez.

Pièces de rechange



Pièce	Description	Numéro de pièce
1	Joint torique	RP60028
2	Anneau	RP70431
3	Joint torique	RP60089
4	Cartouche	RP20108
5	Inverseur	RP64145
6	Vis	RP50170
7	Manette	RP13314*
8	Vis de pression	RP50002

Pièce	Description	Numéro de pièce
9	Rondelle en caoutchouc	RP64194
10	Rondelle en métal	RP64195
11	Écrou	RP56093
12	Broche	RP70432
13	Joint torique	RP60103
14	Attache	RP70433
15	Raccord	RP56092
16	Bride et rondelle	RP80388*

*Spécifiez un fini



Questions, problèmes, pièces manquantes?

Avant de retourner au magasin, appelez le service à la clientèle
Glacier Bay entre 8 h et 19 h, HNE, du lundi au vendredi au
entre 9 h et 18 h, HNE, le samedi au

1-855-HD-GLACIER (1-855-434-5224)

HOMEDEPOT.COM

Conservez ce manuel pour référence future.