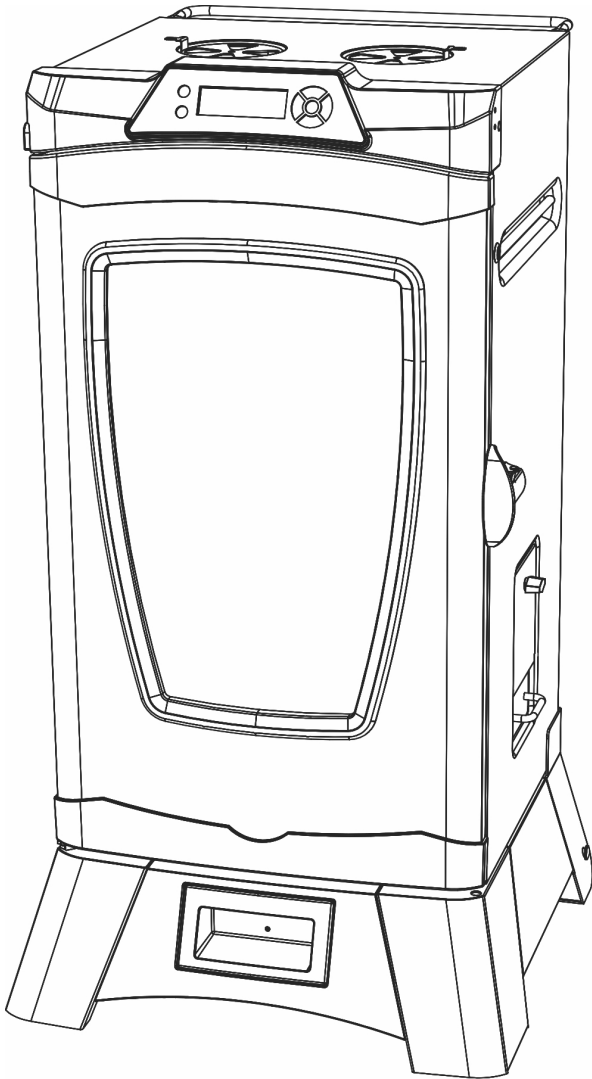




MASTERBUILT®

Welcome to the family. Let's get started.



MES 430G, MES 430S, MES 440G, MES 440S

BLUETOOTH DIGITAL ELECTRIC SMOKER
BLUETOOTH FUMOIR ÉLECTRIQUE NUMÉRIQUE
BLUETOOTH AHUMADOR ELÉCTRICO DIGITAL

Manual applies to the following model number(s)
Le manuel s'applique aux numéros de modèle suivants
El manual se aplica a los siguientes números de modelo

MB20076419, MB20077419, MB21076819, MB21077819

Your model number | Votre numéro de modèle | Su número de modelo

Mfg. Date - Serial Number | Date de fabrication - Numéro de série
| Fecha Fabricado - Número de serie

*These numbers are located on the rating label of the unit.
Le numéro de série se trouve sur la plaque signalétique de l'unité.
El número de serie se encuentra en la etiqueta de la unidad.*

IMPORTANT | IMPORTANTE

Please record this information immediately and keep in a safe place for future use.

Veuillez noter cette information immédiatement et la conserver dans un endroit sûr pour une utilisation future.

Por favor, registrar esta información inmediatamente y guardar en un lugar seguro para su uso futuro.

Manual Code: 9807180081 190410-GSB



Master it. Masterbuilt.

**WARNING**

- This manual contains important information necessary for the proper assembly and safe use of the appliance.
- Read and follow all warnings and instructions before assembling and using the appliance.
- Keep this manual for future reference.



Failure to follow these instructions could result in fire, explosion or burn hazard which could cause property damage, personal injury, or death.

**CARBON MONOXIDE HAZARD**

- Burning wood, charcoal or propane gives off carbon monoxide, which has no odor and can cause death.
- DO NOT burn wood, charcoal or propane inside homes, vehicles, tents, garages or any enclosed areas.
- Use only outdoors where it is well ventilated.

**WARNINGS AND IMPORTANT SAFEGUARDS****READ ALL INSTRUCTIONS**

- Smoker is for OUTDOOR HOUSEHOLD USE ONLY.
- Never use inside enclosed areas such as patios, garages, buildings or tents.
- Never use inside recreational vehicles or on boats.
- Never operate smoker under overhead construction such as roof coverings, carports, awnings or overhangs.
- Never use smoker as a heater (READ CARBON MONOXIDE HAZARD).
- Maintain a minimum distance of 10ft (3m) from overhead construction, walls, rails or other structures.
- Keep a minimum 10ft (3m) clearance of all combustible materials such as wood, dry plants, grass, brush, paper or canvas.
- Keep appliance clear and free from combustible materials such as gasoline and other flammable vapors and liquids.
- Use smoker on a level, non-combustible stable surface such as dirt, concrete, brick or rock.
- Smoker MUST be on the ground. Do not place smoker on tables or counters. Do NOT move smoker across uneven surfaces.
- Do not use smoker on wooden or flammable surfaces.
- Do not leave smoker unattended.
- Never use smoker for anything other than its intended use. This smoker is NOT for commercial use.
- Keep a fire extinguisher accessible at all times while operating smoker.
- Before each use check all nuts, screws and bolts to make sure they are tight and secure.
- Use of alcohol or prescription or non-prescription drugs may impair user's ability to properly assemble or safely operate smoker.
- Keep children and pets away from smoker at all times. Do NOT allow children to use smoker. Close supervision is necessary when children or pets are in the area where smoker is being used.
- Do NOT allow anyone to conduct activities around smoker during or following its use until it has cooled.
- Avoid bumping or impacting smoker.
- Never move smoker when in use. Allow smoker to cool completely (below 115°F (45°C)) before moving or storing.
- The smoker is HOT while in use and will remain HOT for a period of time afterwards and during cooling process. Use CAUTION. Wear protective gloves/mitts.



WARNINGS AND IMPORTANT SAFEGUARDS



- Do not touch HOT surfaces. Use handles or knobs.
- Do not use wood pellets.
- Never use glass, plastic or ceramic cookware in smoker. Never place empty cookware in smoker while in use.
- Accessory attachments not supplied by Masterbuilt Manufacturing, LLC are NOT recommended and may cause injury.
- Smoke box is HOT when smoker is in use. Use caution when adding wood chips or wood chunks.
- Be careful when removing food from smoker. All surfaces are HOT and may cause burns. Use protective gloves or long, sturdy cooking tools.
- Always use smoker in accordance with all applicable local, state and federal fire codes.
- Dispose of cold ashes by placing them in aluminum foil, soaking with water and discarding in a non-combustible container.
- Do not store smoker with HOT ashes inside smoker. Store only when all surfaces are cold.
- When using electrical appliances, basic safety precautions should always be followed including the following: 1) Do not plug in electric smoker until fully assembled and ready for use. 2) Use only approved grounded electrical outlet. 3) Do not use during an electrical storm. 4) Do not expose electric smoker to rain or water at anytime.
- To protect against electrical shock do not immerse cord, plug or control panel in water or other liquid.
- Do not operate any appliance with a damaged cord or plug, or after appliance malfunctions, or has been damaged in any manner. Contact Masterbuilt Customer Service for assistance at 1-800-489-1581.
- Longer detachable power-supply cords or extension cords may be used if care is exercised in their use.
- If a longer detachable power-supply cord or extension cord is used: 1) the marked electrical rating of the cord set or extension cord should be at least as great as the electrical rating of the appliance; and 2) the cord should be arranged so that it does not drape over a counter top or tabletop where it can be pulled by children or tripped over unintentionally.
- The extension cord must be a grounding-type 3-wire cord.
- Outdoor extension cords must be used with outdoor use products and are marked with suffix "W" and with the statement "Suitable for Use with Outdoor Appliances".
- CAUTION - To reduce the risk of electric shock, keep extension cord connection dry and off the ground.
- Do not let cord hang on or touch hot surfaces.
- Do not place on or near a hot gas or electric burner, or in a heated oven.
- Fuel such as charcoal briquettes or heat pellets are not to be used in electric smoker.
- To disconnect, turn control panel OFF then remove plug from outlet.
- Unplug from outlet when not in use and before cleaning. Allow smoker to cool completely before adding/removing racks, drip pan or water bowl.
- Drip pan is only for the bottom of electric smoker. Do not put drip pan on rack. This may damage electric smoker.
- Do not clean this product with a water sprayer or the like.
- Store smoker indoors when not in use, out of reach of children.

SAVE THESE INSTRUCTIONS



WARNING



- Smoker should only be rolled on a smooth surface. Smoker should never be rolled up or down stairs or uneven surfaces. Potential damage to smoker or harm to user may result from failure to follow warnings.



Structural Proximity and Safe Usage Recommendations

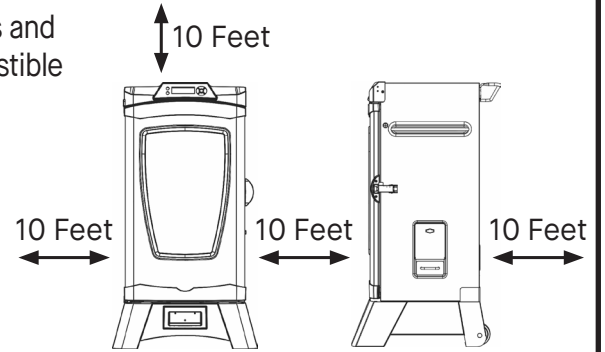
REMINDER: Maintain a minimum distance of 10 feet from rear, sides and top of smoker to overhead construction, walls, rails or other combustible construction. This clearance provides adequate space for proper combustion, air circulation and venting.



WARNING



Electric power cord is a trip hazard.



STOP

DO NOT RETURN TO RETAILER for assembly assistance, missing or damaged parts. Please contact MASTERBUILT customer service at 1-800-489-1581 or support.masterbuilt.com. Parts that are preassembled at time of purchase should be ordered separately if replacement is needed. Please have the model number and serial number available. These numbers are located on the silver rating label on the smoker.

BEFORE ASSEMBLY
READ ALL
INSTRUCTIONS
CAREFULLY.

- Assemble on a clean flat surface.
- Tools needed: Adjustable wrench, pliers, Phillips head screwdriver
- Approximate assembly time: 25 minutes
- Actual product may differ from picture shown.
- It is possible that some assembly steps have been completed at the factory.



AVERTISSEMENT



- Ce manuel contient des informations qui sont nécessaires pour une utilisation sûre et appropriée de cet appareil.
- Lisez et suivez la totalité des avertissements et des instructions fournis avant d'assembler et d'utiliser l'appareil.
- Conservez ce manuel pour référence ultérieure.



L'omission de vous conformer à ces instructions pourrait entraîner un incendie, une explosion ou un risque de brûlure, qui pourrait causer des dommages matériels, des blessures ou la mort.



RISQUE LIÉ AU MONOXYDE DE CARBONE



- La combustion de copeaux de bois dégage du monoxyde de carbone, qui n'a pas d'odeur et peut causer la mort.
- NE PAS brûler de copeaux de bois à l'intérieur d'habitations, de véhicules, de tentes, de garages ou d'espaces fermés.
- Utilisez uniquement à l'extérieur avec de bonnes conditions de ventilation.



AVERTISSEMENTS ET MISES EN GARDE IMPORTANTES



LISEZ TOUTES LES INSTRUCTIONS

- Le fumoir est destiné exclusivement à une utilisation RÉSIDENIELLE À L'EXTÉRIEUR.
- Ne jamais utiliser l'appareil dans un lieu fermé, tel qu'un patio, un garage, un édifice ou une tente.
- Ne jamais utiliser l'appareil à l'intérieur de véhicules récréatifs ou de bateaux.
- Ne jamais faire fonctionner le fumoir sous une structure surélevée comme une couverture, un abri d'auto, une marquise ou un porte-à-faux.
- Ne jamais utiliser le fumoir comme appareil de chauffage (LISEZ LA RUBRIQUE SUR LE RISQUE LIÉ AU MONOXYDE DE CARBONE).
- Gardez une distance minimale de 3 m (10 pi) entre l'appareil et une structure surélevée, un mur, une rampe ou une autre installation quelconque.
- Gardez une distance minimale de 3 m (10 pi) entre l'appareil et tout matériau combustible comme le bois, les plantes sèches, le gazon, la broussaille, le papier ou la toile.
- Gardez l'appareil à distance et libre de tout matériau combustible comme l'essence ou tout autre liquide ou gaz inflammable.
- Placez le fumoir sur une surface stable plate et non combustible comme la terre battue, le béton, la brique ou la pierre.
- Le fumoir DOIT être posé sur le sol. Ne pas poser le fumoir sur une table ou un comptoir. Ne PAS déplacer le fumoir sur des surfaces inégales.
- Ne pas utiliser le fumoir sur une surface en bois ou inflammable.
- Ne pas laisser le fumoir sans surveillance.
- Utilisez le fumoir uniquement pour la fonction pour laquelle il a été conçu. NE PAS utiliser ce fumoir à des fins commerciales.
- Gardez un extincteur accessible à tout moment pendant le fonctionnement du fumoir.
- Avant toute utilisation, vérifiez la totalité des écrous, des vis et des boulons afin de vous assurer qu'ils sont bien serrés.
- La consommation d'alcool ou de médicaments, sur ordonnance ou en vente libre, peut affecter la capacité de l'utilisateur à assembler correctement le fumoir ou à le faire fonctionner de manière sûre.
- Gardez les enfants et les animaux à distance du fumoir en tout temps. Ne PAS laisser les enfants utiliser le fumoir. Une surveillance attentive est nécessaire si des enfants ou des animaux sont présents à proximité du fumoir en cours d'utilisation.
- Ne permettre à PERSONNE de mener des activités autour du fumoir pendant ou après son fonctionnement tant qu'il n'a pas refroidi.
- Évitez de heurter ou de percuter le fumoir.
- Ne jamais déplacer le fumoir pendant l'utilisation. Attendez que le fumoir ait refroidi complètement (température inférieure à 45 °C [115 °F]) avant de le déplacer ou de l'entreposer.
- Le fumoir est CHAUD en cours d'utilisation et restera CHAUD pendant un certain temps ensuite et pendant le refroidissement. Faites ATTENTION. Portez des gants de protection.



AVERTISSEMENTS ET MISES EN GARDE IMPORTANTES



- Ne touchez pas de surfaces CHAUDES. Utilisez les poignées ou les boutons.
- Ne jamais utiliser de morceaux de bois ou de granules de bois.
- Ne jamais mettre de verre, de plastique, ni de céramique dans le fumoir. Ne pas mettre d'articles de cuisine vides dans le fumoir pendant son utilisation.
- L'utilisation d'accessoires non fournis par Masterbuilt Manufacturing LLC n'est PAS recommandée et peut provoquer des blessures.
- La boîte à fumée est CHAUDE quand le fumoir est en cours d'utilisation. Faites preuve de prudence lors de l'ajout de copeaux de bois.
- Soyez prudent lorsque vous retirez des aliments du fumoir. Toutes les surfaces sont CHAUDES et peuvent provoquer des brûlures. Utilisez des gants de protection ou des ustensiles de cuisine longs et résistants.
- Utilisez toujours le fumoir conformément à tous les codes d'incendie locaux, provinciaux et fédéraux applicables.
- Jetez les cendres froides en les mettant dans une feuille d'aluminium, les mouillant complètement avec de l'eau et les jetant dans un contenant non combustible.
- Ne pas ranger le fumoir avec des cendres CHAUDES présentes à l'intérieur. Procédez au rangement uniquement lorsque toutes les surfaces sont froides.
- Lorsque vous utilisez des appareils électriques, des précautions de sécurité de base doivent toujours être suivies, dont les suivantes : 1) Branchez le fumoir électrique uniquement lorsqu'il est complètement assemblé et prêt à l'emploi. 2) N'utiliser qu'une prise électrique mise à la terre approuvée. 3) Ne pas utiliser l'appareil pendant un orage électrique. 4) N'exposez jamais le fumoir électrique à la pluie ou à l'eau.
- Pour vous protéger contre les chocs électriques, ne pas immerger le cordon, les fiches ou une partie du panneau de commande dans de l'eau ou d'autres liquides.
- Ne pas faire fonctionner d'appareil avec une fiche ou un cordon d'alimentation endommagé, après qu'il ait présenté un dysfonctionnement ou s'il est endommagé d'une quelconque manière. Contactez le service à la clientèle de Masterbuilt pour obtenir de l'aide en composant le 1-800-489-1581.
- Des rallonges ou des cordons d'alimentation plus longs peuvent être utilisés en faisant preuve de prudence.
- Si une rallonge ou un cordon d'alimentation plus long est utilisé : 1) La capacité nominale du cordon ou de la rallonge doit correspondre au minimum à celle de l'appareil, et 2) Le cordon doit être disposé de telle sorte qu'il ne pendra pas du comptoir ou de la table, ce qui permettrait à des enfants de tirer dessus ou de faire basculer l'appareil intentionnellement.
- La rallonge doit consister en un cordon à 3 fils avec mise à la terre.
- Les rallonges extérieures doivent être utilisées avec des appareils destinés à une utilisation en extérieur et doivent être marquées d'un « W » accompagné de la mention « Suitable for Use with Outdoor Appliances » (Approuvée pour usage extérieur).
- ATTENTION – Pour réduire le risque de décharge électrique, maintenez la rallonge sèche et au-dessus du sol.
- Ne pas laisser le cordon pendre sur des surfaces chaudes ou les toucher.
- Ne pas mettre l'appareil sur ou à proximité d'une plaque à gaz ou électrique allumée, ou bien dans un four chaud.
- Il ne faut pas utiliser de combustible comme des briquettes de charbon ou des granules de chauffage, dans un fumoir électrique.
- Pour procéder au débranchement, tournez le panneau de commande sur « OFF/ARRÊT », puis retirez la fiche de la prise.
- Débranchez l'appareil lorsqu'il ne sert pas et avant le nettoyage. Laissez le fumoir refroidir complètement avant d'ajouter ou d'enlever des grilles, le plateau ramasse-gouttes ou la cuvette d'eau.
- Le plateau ramasse-gouttes n'est destiné qu'au fond du fumoir électrique. Ne pas mettre le plateau ramasse-gouttes sur une grille. Cela pourrait causer des dommages au fumoir électrique.
- Ne pas nettoyer ce produit avec un système de pulvérisation d'eau ou similaire.
- Rangez le fumoir à l'intérieur lorsqu'il n'est pas utilisé, hors de la portée des enfants.

CONSERVEZ CES INSTRUCTIONS.



AVERTISSEMENT

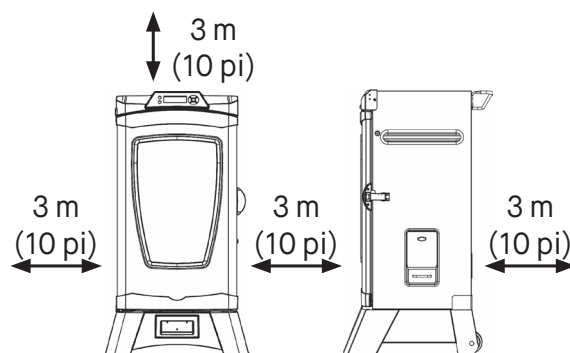


- Il ne faut faire rouler le fumoir que sur une surface plate.
- Il ne faut jamais faire rouler le fumoir dans des escaliers ou sur des surfaces inégales. Tout manquement à respecter les avertissements pourrait causer des dommages au fumoir ou des blessures à l'utilisateur.



Proximité avec les structures et recommandations de sécurité lors de l'utilisation

RAPPEL : Gardez une distance minimale de 3 m (10 pi) entre l'arrière, les côtés et le dessus du fumoir et une structure surélevée, un mur, une rampe ou une autre installation combustible. Ce dégagement fournit un espace suffisant pour assurer une combustion, une circulation de l'air et une ventilation appropriées.



AVERTISSEMENT

Le cordon électrique présente un risque de chute.

STOP

NE PAS RENVOYER AU DÉTAILLANT pour obtenir de l'aide pour l'assemblage, des pièces manquantes ou endommagées. Veuillez prendre contact avec le service à la clientèle de MASTERBUILT au 1-800-489-1581 ou à support.masterbuilt.com. Les pièces préassemblées au moment de l'achat devraient être commandées séparément s'il était nécessaire de les remplacer. Veuillez avoir le numéro de modèle et le numéro de série à portée de main. Ces numéros se trouvent sur l'étiquette argentée située sur le fumoir.

**AVANT
L'ASSEMBLAGE,
LISEZ TOUTES
LES INSTRUCTIONS
ATTENTIVEMENT.**

- Assembler l'appareil sur une surface plane et propre.
- Outils nécessaires : clé ajustable, pinces, tournevis cruciforme
- Temps nécessaire pour l'assemblage : environ 25 minutes
- Le produit réel peut différer de l'illustration.
- Il est possible que certaines étapes d'assemblage aient été effectuées en usine.



ADVERTENCIA



- Este manual contiene información importante necesaria para el correcto ensamblaje y uso seguro del aparato.
- Lea y siga todas las advertencias e instrucciones antes de ensamblar y usar el aparato.
- Conserve este manual para referencia en el futuro.



Si no sigue estas instrucciones, podría producirse un peligro de incendio, explosión o quemadura, lo cual podría causar daños a la propiedad, lesiones personales o la muerte.



PELIGRO DE MONÓXIDO DE CARBONO



- Quemar trozos de madera genera monóxido de carbono, el cual no tiene olor y puede causar la muerte.
- NO queme los trozos de madera dentro de los hogares, vehículos, tiendas de acampar, garajes o cualquier área cerrada.
- Use solamente las áreas exteriores donde está bien ventilado.



ADVERTENCIAS Y SALVAGUARDAS IMPORTANTES



LEA TODAS LAS INSTRUCCIONES

- El ahumador es solo para uso CASERO en exteriores.
- Nunca use dentro de áreas cerradas como patios, garajes, edificios o tiendas.
- Nunca use en vehículos recreativos o botes.
- Nunca opere este ahumador bajo cualquier construcción aérea, como cubiertas de techos, porches de autos, toldos o voladizos.
- Nunca utilice este ahumador como un calentador (LEER PELIGRO DE MONÓXIDO DE CARBONO).
- Mantenga una distancia mínima de 10 pies (3m) de construcciones aéreas, paredes, rieles u otras estructuras.
- Mantenga un mínimo de 10 pies (3m) de espacio libre de todos los materiales combustibles como madera, plantas secas, césped, escobillas, papel o lienzos.
- Mantenga el área alrededor del artefacto despejada y libre de materiales combustibles, como gasolina y otros vapores y líquidos inflamables.
- Use el ahumador sobre una superficie no combustible y estable tal como tierra, concreto, ladrillo o piedra.
- El ahumador DEBE estar sobre el suelo. No coloque el ahumador en mesas o mostradores. NO mueva el ahumador por superficies desniveladas.
- No use el ahumador en superficies de madera o inflamables.
- NO deje el ahumador desatendido.
- Nunca use el ahumador para ninguna otra cosa que no sea su propósito intencionado. Este ahumador NO es para uso comercial.
- Conserve un extintor de incendios accesible en todo momento mientras opere el ahumador.
- Antes de cada uso, verifique todas las tuercas, tornillos y pernos para asegurarse que estén firmes y asegurados.
- El uso de alcohol o de medicamentos con o sin receta pueden obstaculizar la habilidad del usuario de ensamblar u operar correctamente el ahumador.
- Mantenga a los niños y mascotas lejos del ahumador en todo momento. No permita que los niños usen el ahumador. Es necesaria una supervisión cercana cuando haya niños o mascotas en el área donde se usa el ahumador.
- NO permita que nadie realice actividades alrededor del ahumador durante o después de su uso hasta que se haya enfriado.
- Evite golpear o chocar el ahumador.
- Nunca mueva el ahumador cuando esté en uso. Deje que el ahumador se enfríe completamente (por debajo de los 115°F (45°C) antes de moverlo o guardarlo.
- El ahumador está CALIENTE mientras está en uso y permanecerá CALIENTE por un cierto período de tiempo y durante el proceso de enfriamiento. Tenga precaución. Use guantes/mitones de protección.



ADVERTENCIAS Y SALVAGUARDAS IMPORTANTES



- No toque las superficies CALIENTES. Use las asas o las perillas.
- No use leños grandes o perlas de madera.
- Nunca use recipientes de vidrio, plástico o cerámica en el ahumador. Nunca coloque utensilios vacíos en el ahumador mientras esté en uso.
- No se recomienda usar accesorios adicionales no suministrados por Masterbuilt Manufacturing, LLC; estos podrían causar lesiones.
- El fogón está CALIENTE cuando el ahumador está en uso. Use precaución cuando agregue trozos de madera.
- Tenga cuidado cuando retire los alimentos del ahumador. Todas las superficies están CALIENTES y pueden causar quemaduras. Use guantes protectores o herramientas de cocina largas y robustas.
- Siempre use el ahumador en conformidad con todos los códigos contra incendios locales, estatales y federales aplicables.
- Deseche las cenizas frías colocándolas en papel aluminio, remojándolas en agua y desechándolas en un contenedor no combustible.
- No almacene el ahumador con cenizas CALIENTES dentro del ahumador. Almacene únicamente cuando todas las superficies estén frías.
- Cuando use artefactos eléctricos, siempre se deben seguir las precauciones básicas de seguridad, incluyendo las siguientes: 1) No enchufe el ahumador eléctrico hasta que esté completamente ensamblado y listo para usarse. 2) Use únicamente un tomacorrientes eléctrico puesto a tierra aprobado. 3) No use el ahumador durante una tormenta eléctrica. 4) No exponga el ahumador eléctrico a la lluvia o al agua en ningún momento.
- Para protegerse contra una descarga eléctrica, no sumerja el cable, enchufe o panel de control en agua u otro líquido.
- No opere ningún ahumador con un cable o enchufe dañado, o si el ahumador se malogra o se ha dañado de alguna manera. Contacte al Servicio de atención al cliente de Masterbuilt al: 1-800-489-1581.
- Pueden usarse cables de alimentación desmontables o cables de extensión más largos si se tiene cuidado en su uso.
- Si se usa un cable de alimentación desmontable o cable de extensión más largo: 1) la calificación eléctrica marcada del set de cables o el cable de extensión debe ser al menos igual que la calificación eléctrica del artefacto; y 2) el cable debe acomodarse de tal forma que no cuelgue de un mostrador o de una mesa, de donde pueda ser tirado por los niños o donde sea objeto de tropiezo inintencional.
- El cable de extensión debe ser uno de tipo 3 puesto a tierra.
- Se debe usar cables de extensión para exteriores con productos de uso para exteriores, los cuales deben llevar una marca del sufijo "W", además de la leyenda "Apropiado para uso con artefactos de uso en exteriores".
- PRECAUCIÓN - Para reducir el riesgo de descarga eléctrica, conserve seco el cable de extensión y fuera de la tierra.
- No permita que el cable está colgando o tocando superficies calientes.
- No lo coloque encima o cerca a una hornilla eléctrica o de gas caliente, o en un horno calentado.
- El combustible, como briquetas de carbón vegetal o perlas de calor, no deben usarse en el ahumador eléctrico.
- Para desconectar, apague el panel de control, luego retire el enchufe del tomacorrientes.
- Desenchufe el enchufe del tomacorrientes cuando no esté en uso y antes de la limpieza. Deje que el ahumador se enfríe completamente antes de agregar/retirar las rejillas, bandeja de goteo o tazón de agua.
- La bandeja de goteo es solamente para la parte inferior del ahumador eléctrico. No coloque la bandeja de goteo en la rejilla. Esto puede dañar el ahumador eléctrico.
- No limpie este producto con un rociador de agua o producto similar.
- Guarde el ahumador en interiores cuando no esté en uso, fuera del alcance de los niños.

GUARDE ESTAS INSTRUCCIONES



ADVERTENCIA



- El ahumador solo debe deslizarse sobre una superficie lisa.
- El ahumador nunca debe deslizarse escaleras arriba/abajo o por superficies desiguales. Puede resultar un daño potencial al ahumador o un daño al usuario si no se siguen las advertencias.



Recomendaciones de proximidad estructural y uso seguro

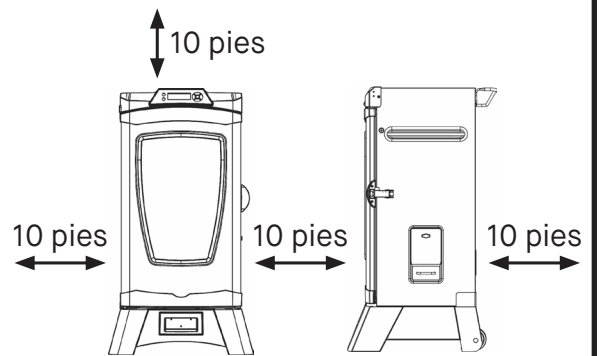
RECORDATORIO: Mantenga una distancia mínima de 10 pies (3 m) de la parte trasera, lateral y superior del ahumador con construcciones aéreas, paredes, rieles u otras construcciones combustibles. Este despeje ofrece un espacio adecuado para una adecuada combustión, circulación del aire y ventilación.



ADVERTENCIA



El cable de alimentación eléctrico es un peligro de tropiezo.



PARE

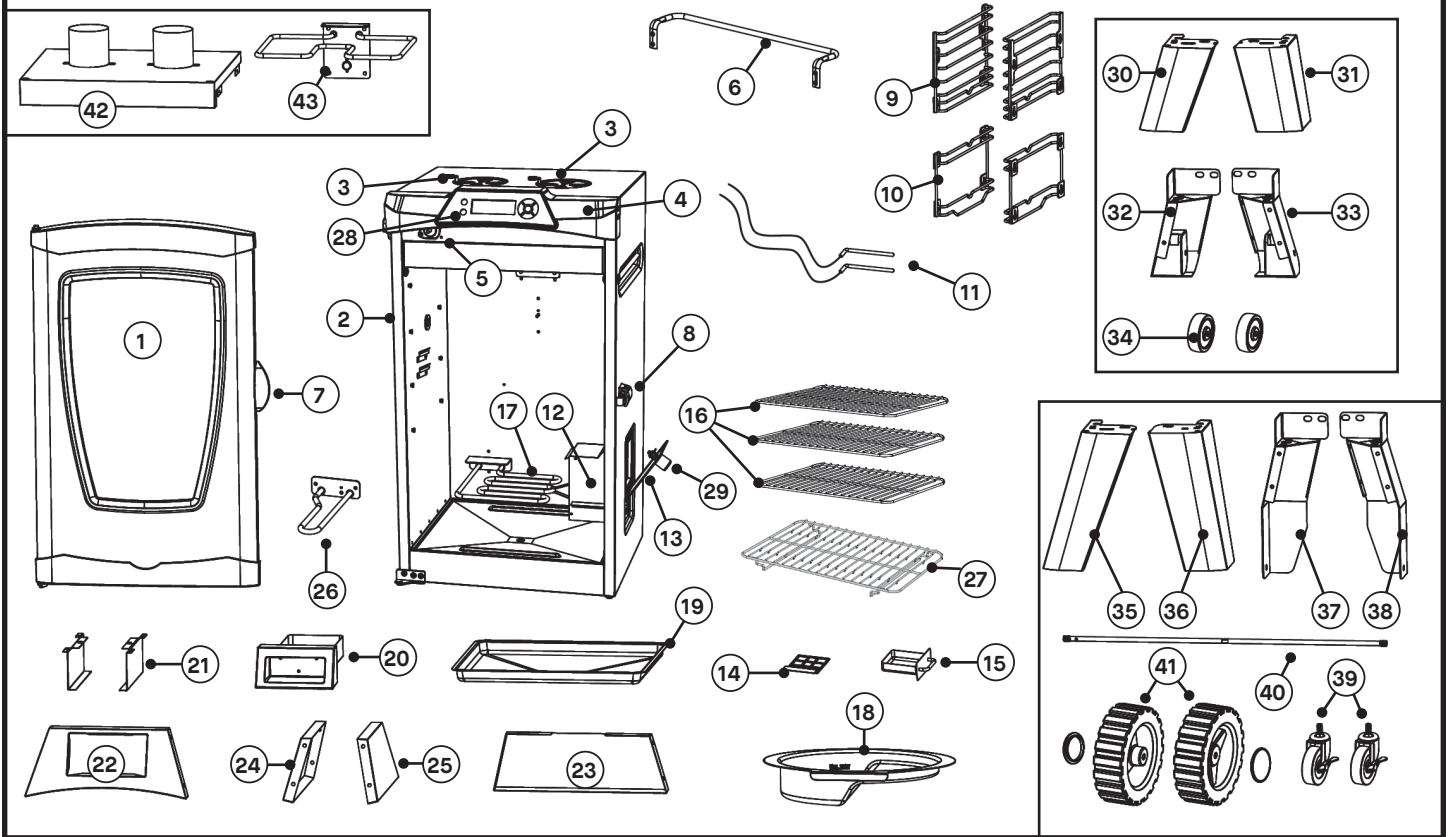
NO REGRESE AL MINORISTA para solicitar asistencia en el ensamblaje, o partes faltantes o dañadas. Contacte al Servicio al cliente de MASTERBUILT al 1-800-489-1581 o en support.masterbuilt.com. Las partes que se ensamblan previamente al momento de la compra deben solicitarse por separado si se necesita un reemplazo. Tenga a la mano el número de modelo y el número de serie. Estos números se encuentran en la etiqueta plateada de clasificación del ahumador.

ANTES DEL ENSAMBLAJE LEA TODAS LAS INSTRUCCIONES





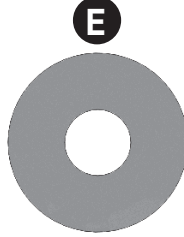
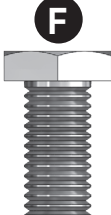

- Ensamble sobre una superficie plana y limpia.
- Herramientas necesarias: Llave ajustable, tenazas, destornillador en cruz
- Tiempo de ensamblaje aproximado: 25 minutos
- El producto real puede ser distinto de la imagen mostrada.
- Es posible que algunos pasos del ensamblaje hayan sido completados en fábrica.

Parts List | Liste des pieces | Lista de partes

Actual product may differ from picture shown • Le produit réel peut différer de l'illustration • El producto real puede ser distinto de la imagen mostrada



Hardware List | Liste de quincaillerie | Lista de Accesorios

						
M6x16 Screw Vis M6x16 Tornillo M6x16	M6 Flange Nut Écrou d'accouplement M6 Tuerca bridada M6	ST4.2x10 Screw Vis ST4.2x10 Tornillo ST4.2x10	Ø6 Washer Rondelle Ø6 Arandela Ø6	Ø10 Washer Rondelle Ø10 Arandela Ø10	M10x20 Screw Vis M10x20 Tornillo M10x20	ST4.2x10 Screw Vis ST4.2x10 Tornillo ST4.2x10
Qty-30 Qté-30 Cant.-30	Qty-16 Qté-16 Cant.-16	Qty-6 Qté-6 Cant.-6	Qty-10 Qté-10 Cant.-10	Qty-2 Qté-2 Cant.-2	Qty-2 Qté-2 Cant.-2	Qty-2 Qté-2 Cant.-2

Replacement Parts (not pictured)

Hinge Cover Kit • Door Hinge Kit • Power Circuit Board Kit • High Temperature Limiter (HTL) Kit - Body • High Temperature Limiter (HTL) Kit - Grill and Finish (if featured) • High Limit Thermostat Kit - Grill and Finish Element (if featured) • High Limit Thermostat Kit - Custom Smoke Element • LED Light Kit (if featured) • Meat Probe Thermometer Jack Kit • DC Jack (12V) Kit

Pièces de rechange (non illustrées)

Trousse de couvre-charnière • Trousse de charnière de porte • Trousse de carte de contrôle de puissance • Trousse de dispositif de protection contre la surchauffe (DPS) – Corps • Trousse de dispositif de protection contre la surchauffe (DPS) – Élément de grill et de finition (si elle est offerte) • Trousse de limite élevée du thermostat – Élément de grill et de finition (si elle est offerte) • Trousse de limite élevée du thermostat – Élément de fumée sur mesure • Trousse d'éclairage à DEL (si elle est offerte) • Trousse de prise pour thermomètre à viande • Trousse de prise c.c. (12V)

Partes de reemplazo (no ilustradas)

Kit de cubierta de la bisagra • Kit de la bisagra de la puerta • Kit de la tarjeta de circuito impreso • Limitador de temperatura alta (HTL) Kit - Cuerpo • Kit del Limitador de temperatura alta (LTA) - Parrilla y acabado (si viene equipado) • Kit del termostato de límite alto - Parrilla y elemento de acabado (si viene equipado) • Kit del termostato de límite alto - Elemento ahumador tradicional • Kit de la luz LED (si viene equipado) • Kit de la clavija del termómetro de la sonda para carne • Kit de la clavija de CC (12 V)

NO/N°/ NO	QTY/QTÉ./ CANT.	DESCRIPTION	DESCRIPTION	DESCRIPCIÓN
All models				
1	1	Smoker Door	Porte du fumoir	Puerta del ahumador
2	1	Smoker Body	Bâti du fumoir	Cuerpo del ahumador
3	2	Air Damper	Clapet à air	Regulador de aire
4	1	Control Panel Housing	Boîtier du panneau de commande	Carcasa del panel de control
5	1	Door Sensor	Capteur de porte	Sensor de la puerta
6	1	Rear Handle	Poignée arrière	Asa posterior
7	1	Door Handle	Poignée de porte	Asa de la puerta
8	1	Door Latch	Loquet de porte	Seguro de la puerta
9	2	Upper Rack Support	Support de la grille supérieure	Soporte de la rejilla superior
10	2	Lower Rack/Water Bowl Support	Supports de la grille inférieure/ cuvette d'eau	Soporte de la rejilla inferior/tazón de agua
11	1 or 2	Meat Probe Thermometer (if featured)	Thermomètre à viande (s'il est offert)	Termómetro de sonda para carne (si viene equipado)
12	1	Smoke Box	Boîte à fumée	Fogón
13	1	Smoke Box Door	Porte de la boîte à fumée	Puerta del fogón
14	1	Smoke Box Ash Grate	Grille pour cendres de la boîte à fumée	Rejilla de cenizas del fogón
15	1	Smoke Box Ash Tray	Bac à cendres de la boîte à fumée	Bandeja de cenizas del fogón
16	3 or 4	Smoking Rack	Grille de fumage	Rejilla de ahumado
17	1	Heating Element	Élément chauffant	Elemento calefactor
18	1	Water Bowl	Cuvette d'eau	Tazón de agua
19	1	Drip Pan	Plateau ramasse-gouttes	Bandeja de goteo
20	1	Grease Tray	Bac à graisse	Bandeja de grasa
21	2	Grease Tray Bracket	Support du bac à graisse	Abrazadera de la bandeja de grasa
22	1	Front Brace	Support avant	Abrazadera delantera
23	1	Rear Brace	Support arrière	Abrazadera posterior
24	1	Left Side Brace	Support latéral gauche	Abrazadera del lado izquierdo
25	1	Right Side Brace	Support latéral droit	Abrazadera del lado derecho
26	1	Custom Smoke Element	Élément de fumée sur mesure	Elemento de ahumado tradicional
27	1	Notched Rack	Grille à encoche	Rejilla con muescas
28	1	Digital Bluetooth Controller	Contrôleur numérique BLUETOOTH	Controlador digital con Bluetooth
29	1	Smoke Box Door Knob and Latch	Bouton et loquet de porte de boîte à fumée	Perilla y pestillo de la puerta de la caja de humo
Models with 6" legs				
30	1	6" Left Front Leg	Pied avant gauche de 6 po	Pata izquierda delantera de 15.24 cm
31	1	6" Right Front Leg	Pied avant droit de 6 po	Pata derecha delantera de 15.24 cm
32	1	6" Left Rear Leg	Pied arrière gauche de 6 po	Pata izquierda posterior de 15.24 cm
33	1	6" Right Rear Leg	Pied arrière droit de 6 po	Pata derecha posterior de 15.24 cm
34	2	Small Wheel	Petite roue	Rueda pequeña
Models with 14" legs				
35	1	14" Left Front Leg	Pied avant gauche de 14 po	Pata izquierda delantera de 35.56 cm
36	1	14" Right Front Leg	Pied avant droit de 14 po	Pata derecha delantera de 35.56 cm
37	1	14" Left Rear Leg	Pied arrière gauche de 14 po	Pata izquierda posterior de 35.56 cm
38	1	14" Right Rear Leg	Pied arrière droit de 14 po	Pata derecha posterior de 35.56 cm
39	2	3" Locking Swivel Caster	Roulette orientable à blocage de 3 po	Ruedecilla oscilante de bloqueo de 7.62 cm
40	1	Axle with Axle Nuts	Essieu avec écrous d'essieu	Eje con tuercas de eje
41	2	Large Wheel with Cap	Grosse roue avec capuchon	Rueda grande con tapa
42	1	Grill + Finish Heat Shield (sold seperately)	Écran thermique du grill et de la finition (vendu séparément)	Parrilla + Protector de calor para acabado (se vende por separado)
43	1	Grill + Finish Element (sold seperately)	Élément de grill+ de finition (vendu séparément)	Parrilla + Elemento de acabado (se vende por separado)
44	-	Non-stick pan (sold seperately)	Plat antiadhésif (vendu séparément)	Bandeja antiadherente (se vende por separado)
45	-	Disposable Pan (sold seperately)	Plat jetable (vendu séparément)	Bandeja desechable (se vende por separado)

Assembly | Assemblage | Ensamblaje

1

MODELS WITH 6" LEGS
MODÈLES AVEC PIEDS DE 6 PO
MODELOS CON PATAS DE 15.24 CM

If your model features 14" legs begin assembly at step 4.
Si votre modèle est doté de pieds de 14 po, commencez l'assemblage à l'étape 4.

Si su modelo presenta patas de 35.56 cm, comience el ensamblaje en el paso 4.

A

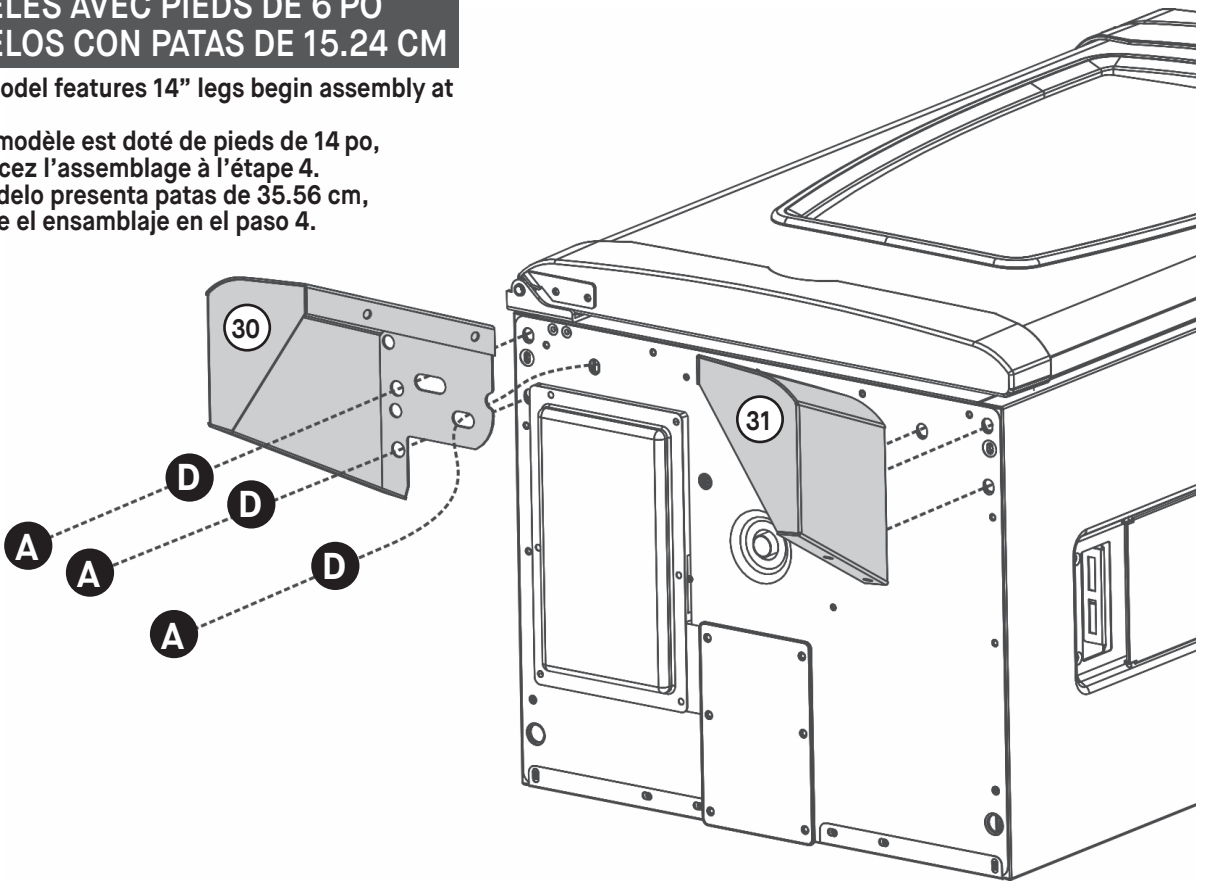


X6

D



X6



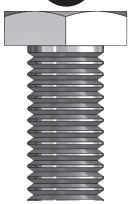
2

E

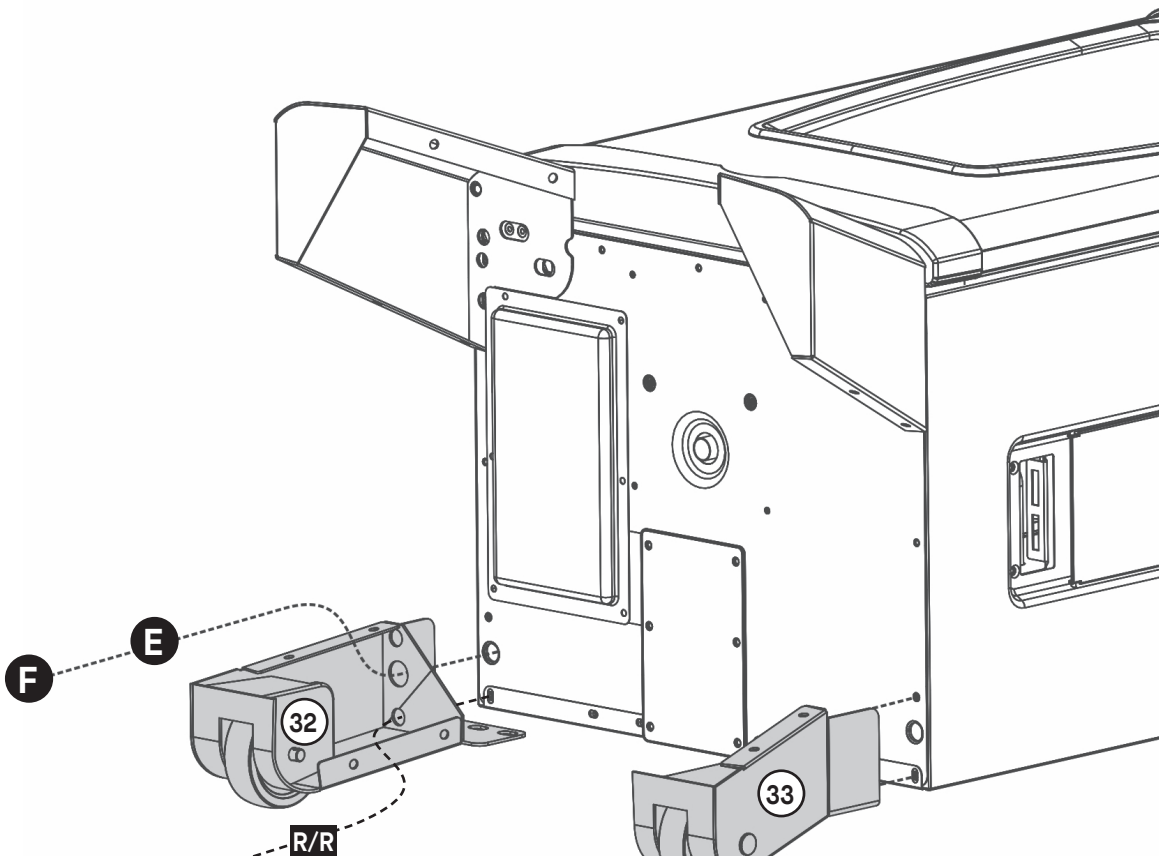


X2

F



X2



R/R

Remove and re-use screw and washer
Retirer et réutiliser vis et rondelle
Retirar y reutilizar tornillo y arandela

3

A

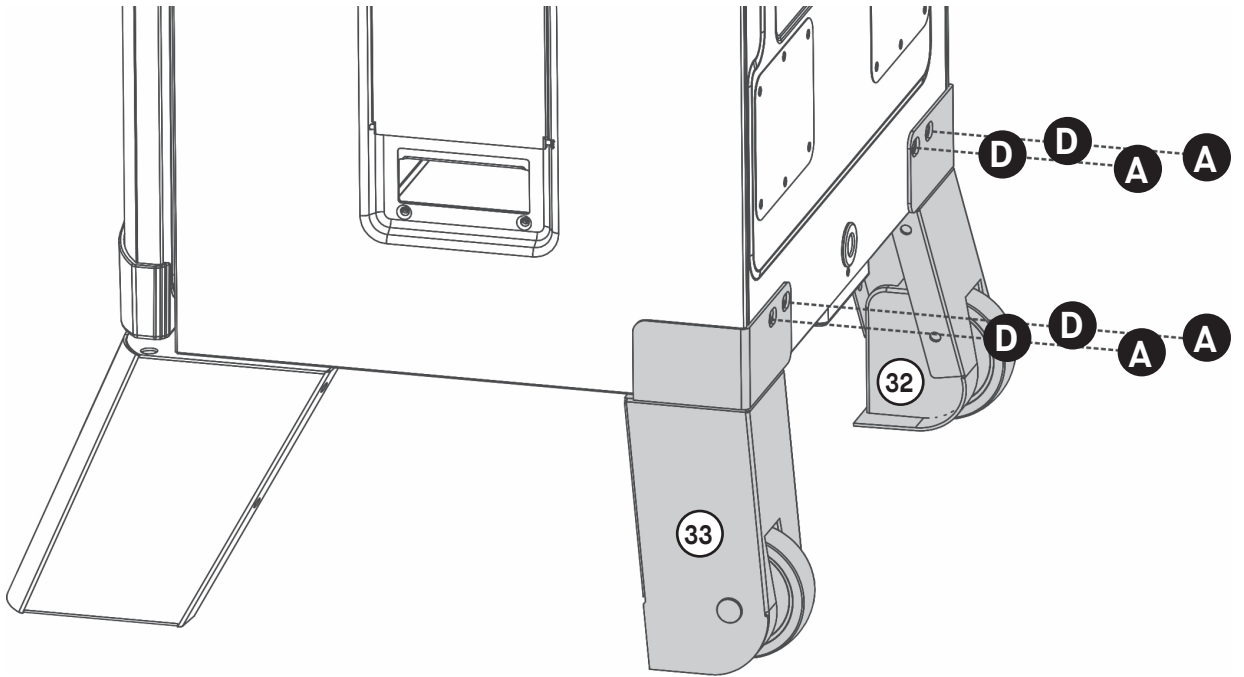


X4

D



X4



4

A

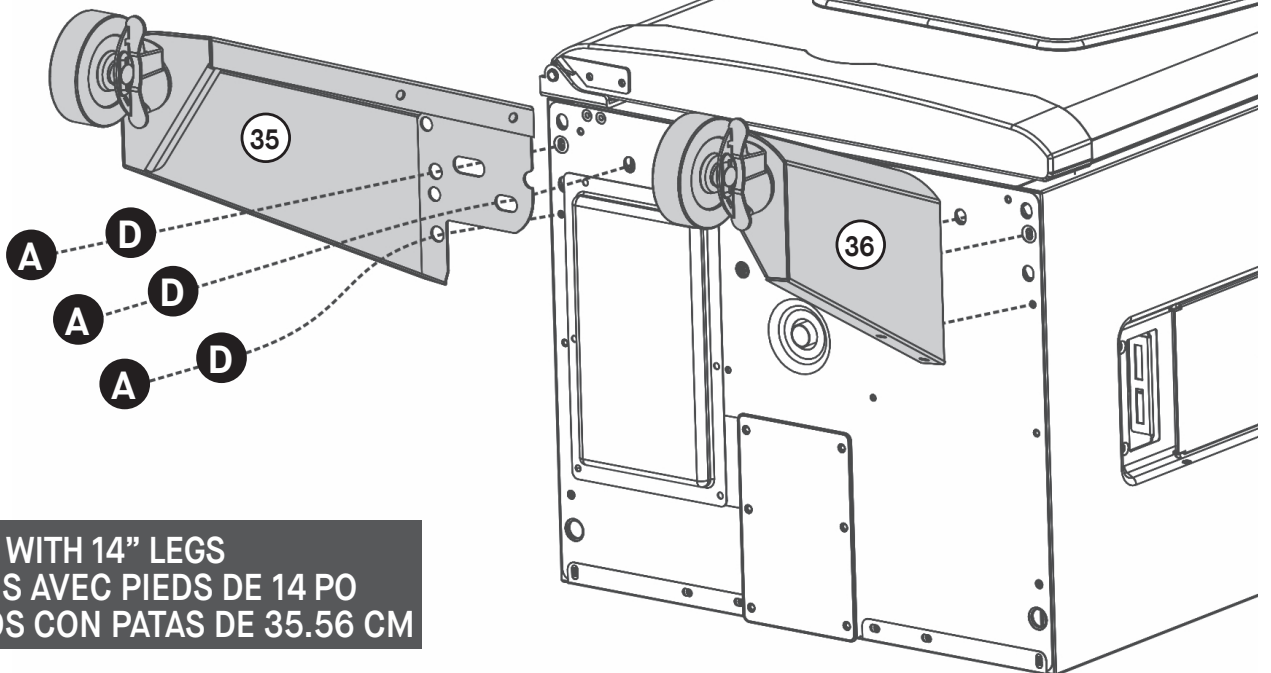
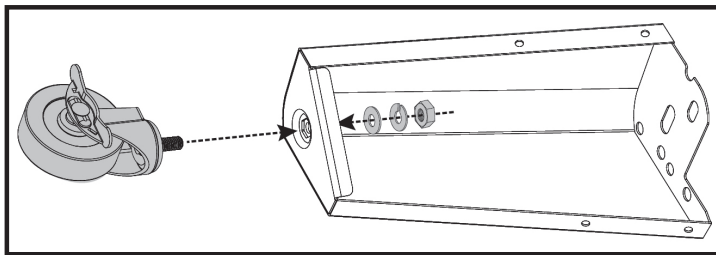


X6

D

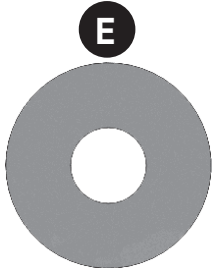


X6

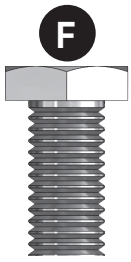


MODELS WITH 14" LEGS
 MODÈLES AVEC PIEDS DE 14 PO
 MODELOS CON PATAS DE 35.56 CM

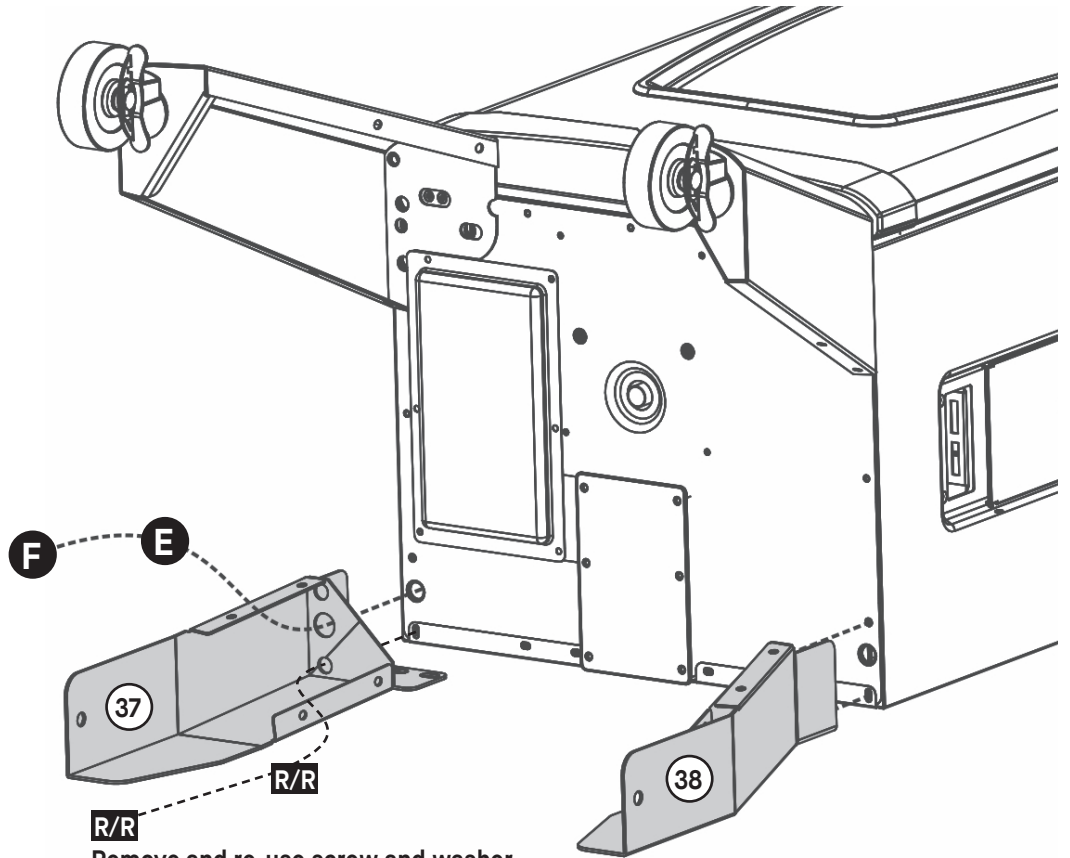
5



X2



X2



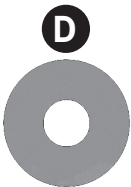
R/R

Remove and re-use screw and washer
Retirer et réutiliser vis et rondelle
Retirar y reutilizar tornillo y arandela

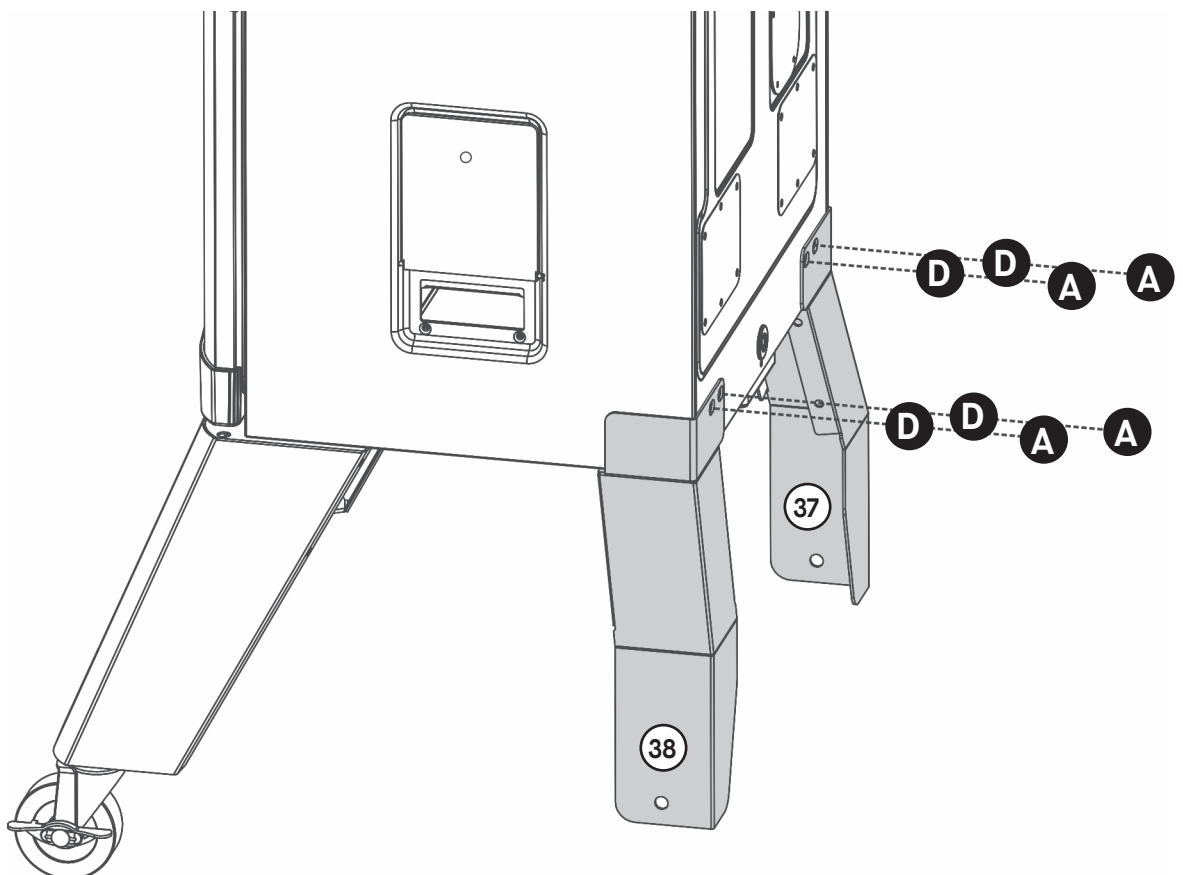
6



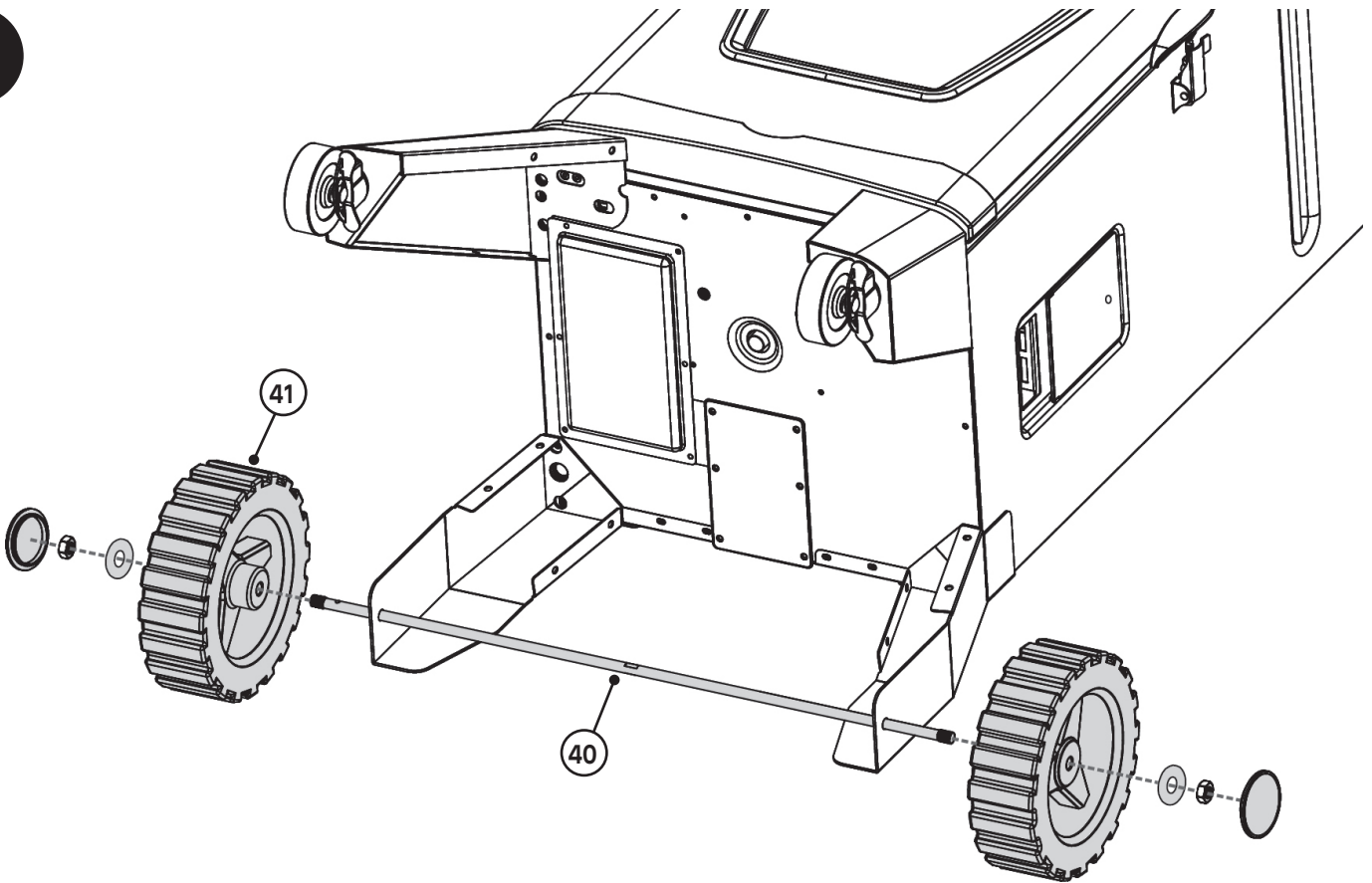
X4



X4



7

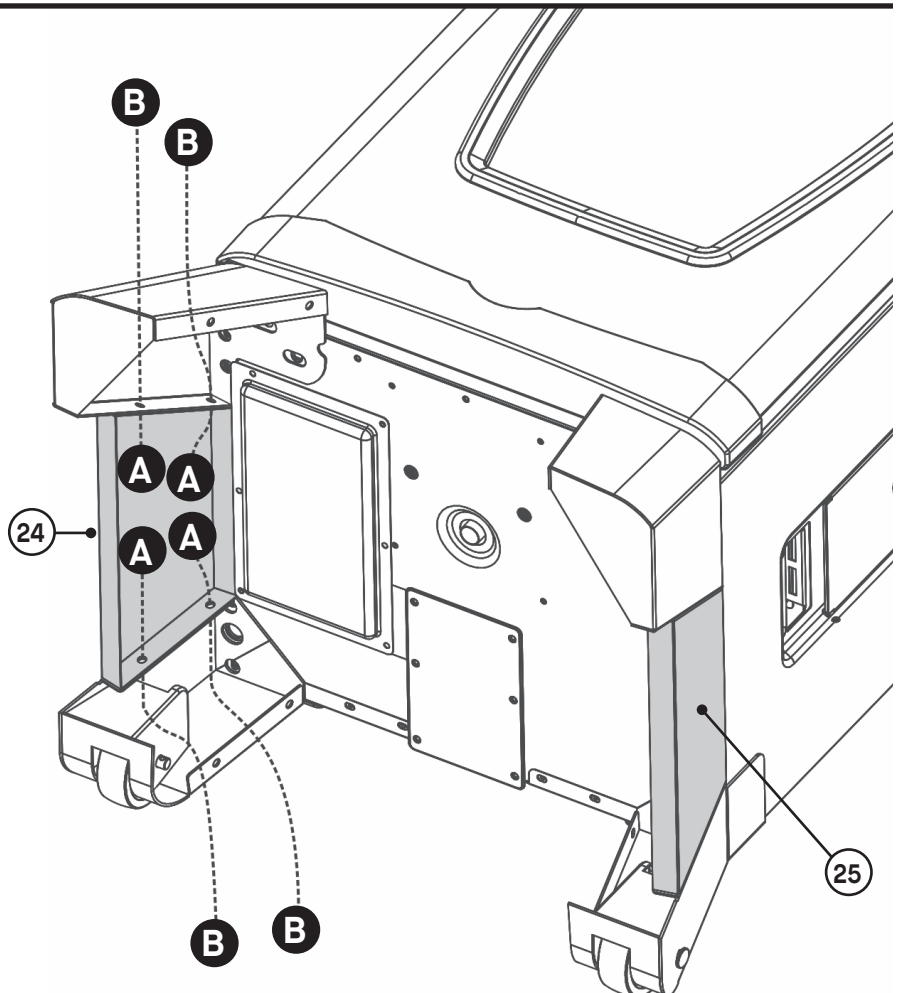


8

Assembly steps from this point forward apply to all models, regardless of leg length.

À partir d'ici, les étapes d'assemblage s'appliquent à tous les modèles, quelle que soit la longueur des pieds.

Los pasos de ensamblaje a partir de este punto se aplican a todos los modelos, independientemente de la longitud de las patas.

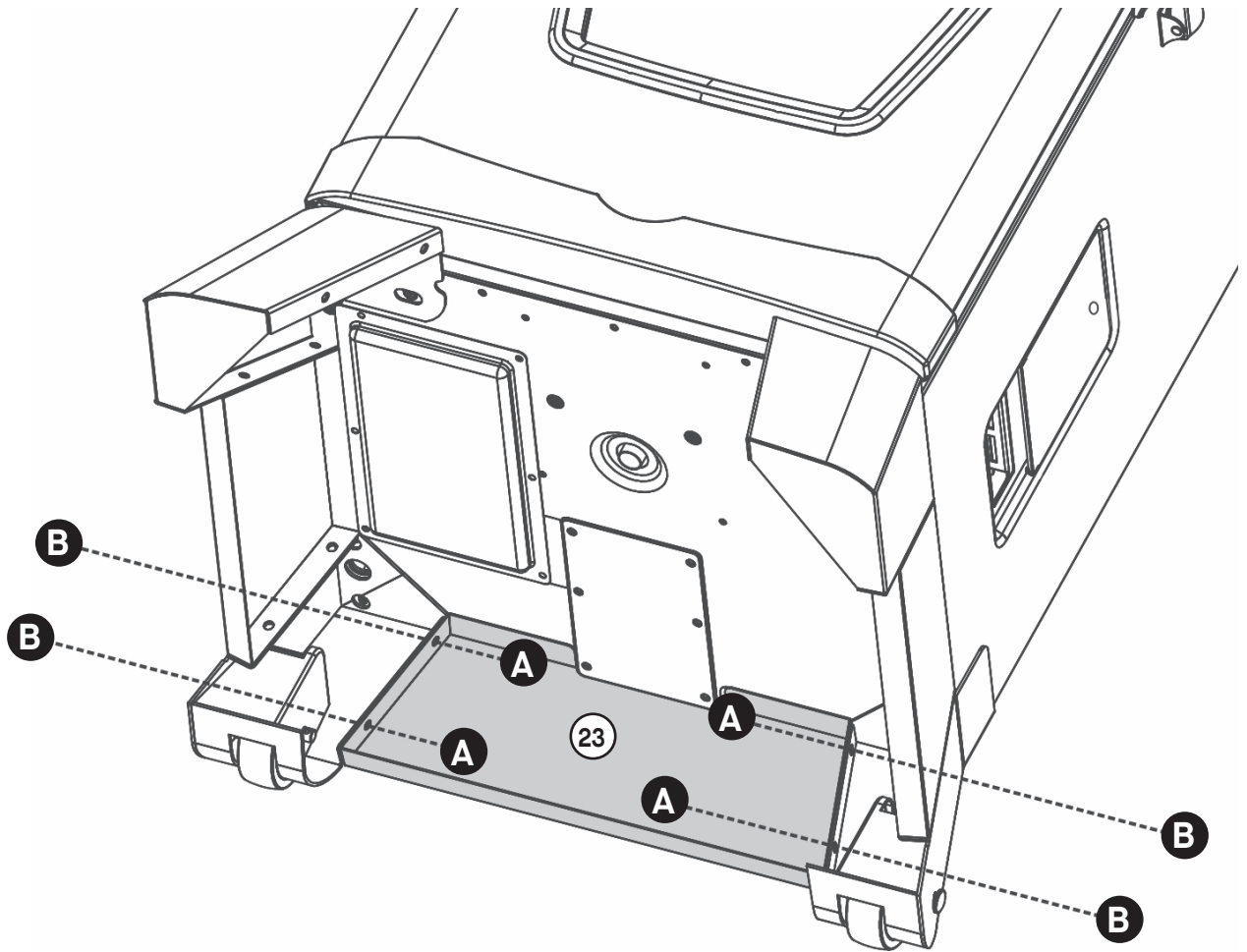


9

A



B

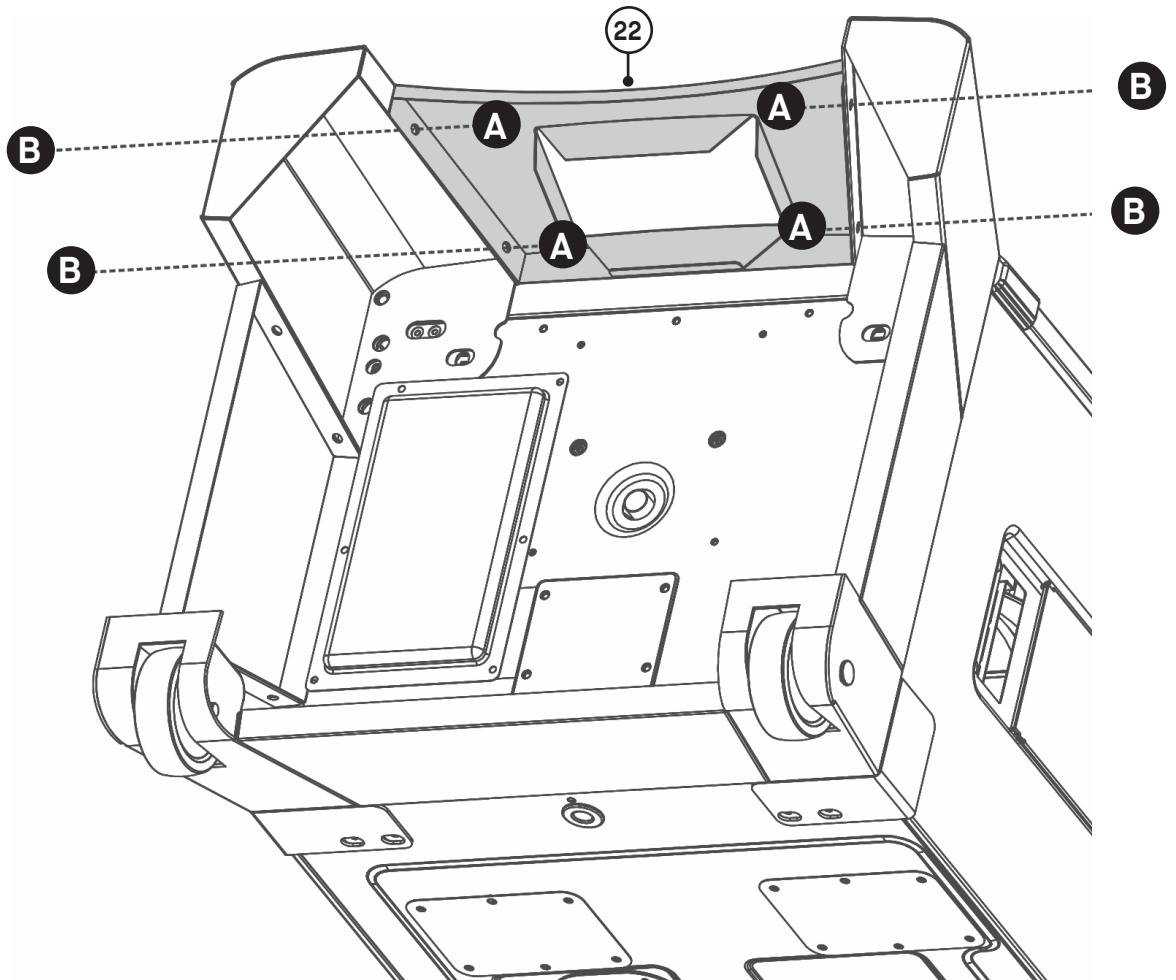


10

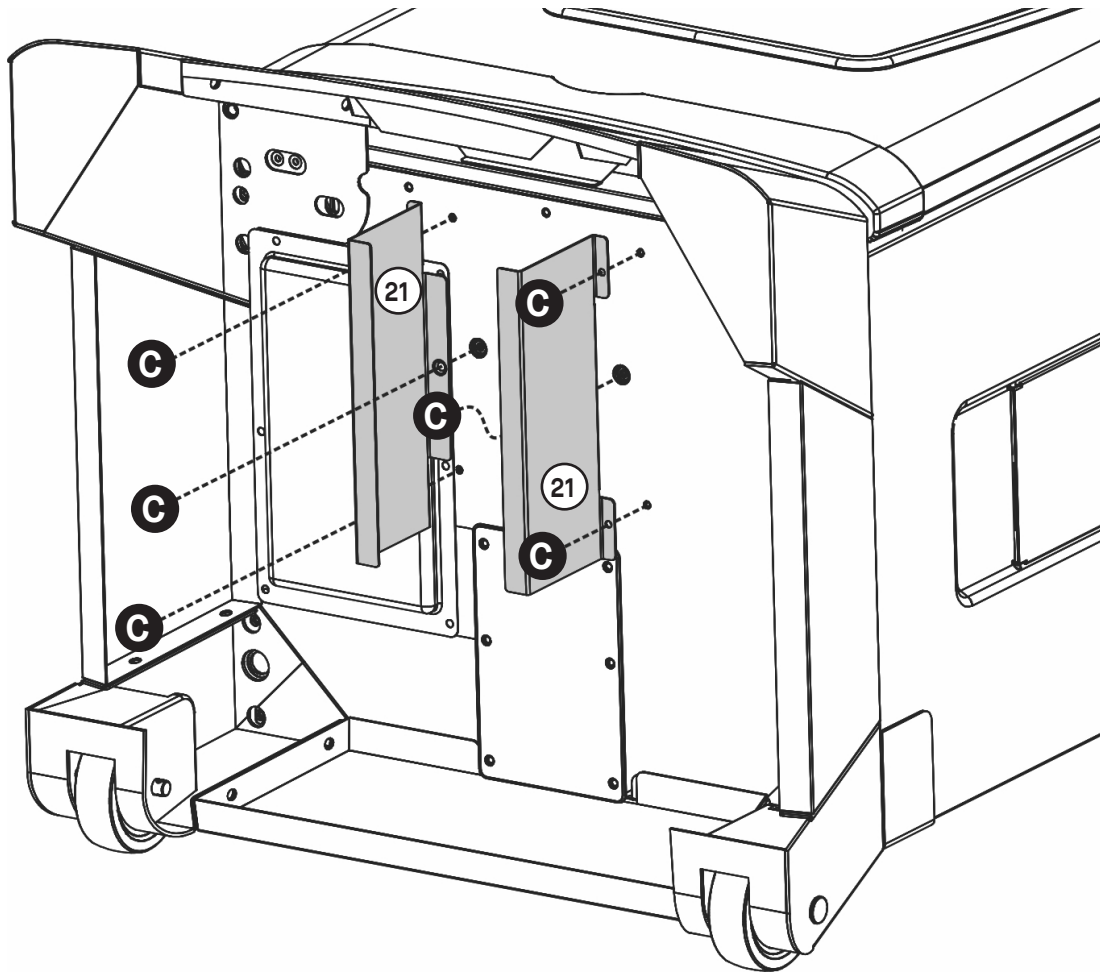
A



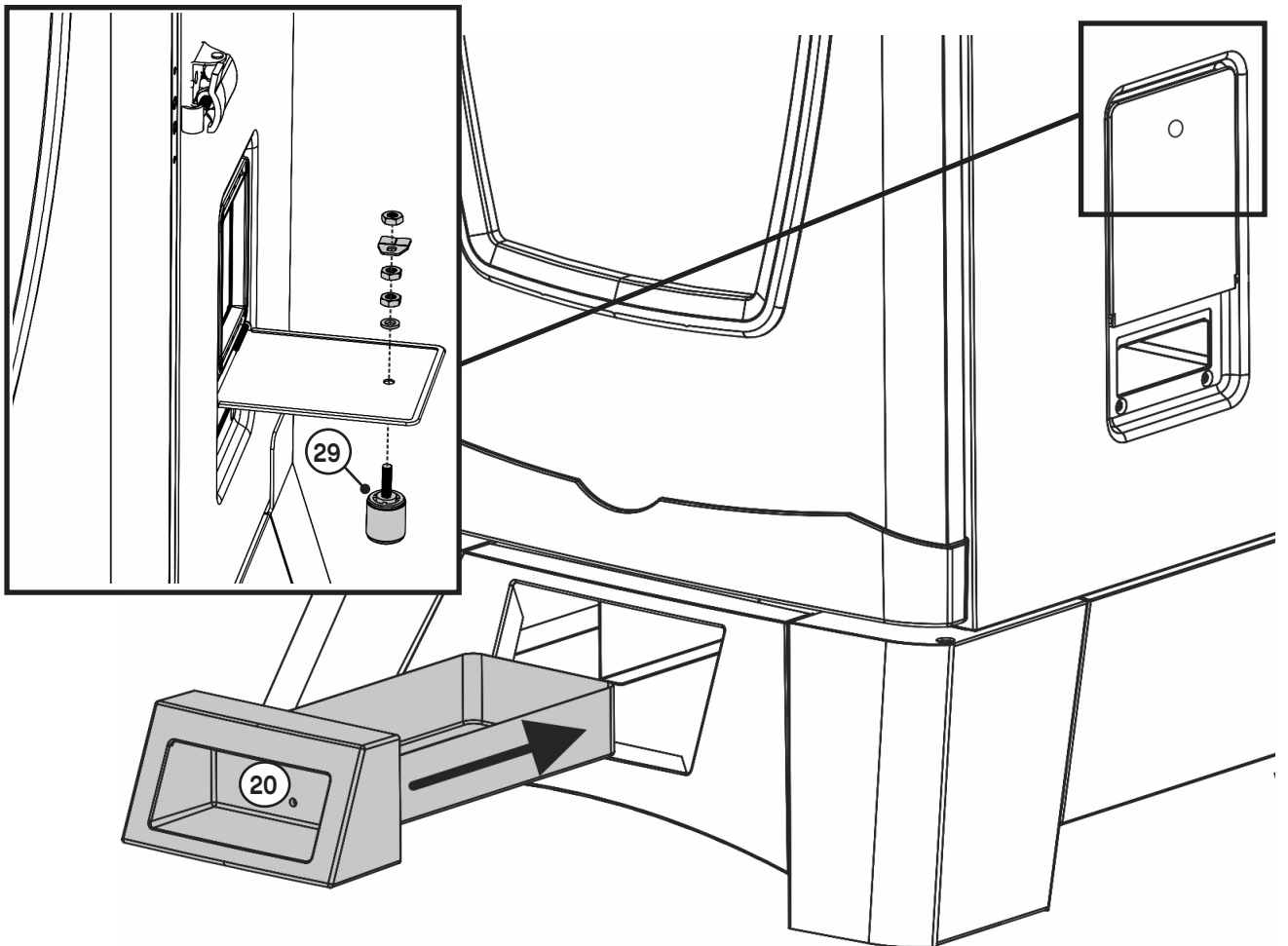
B



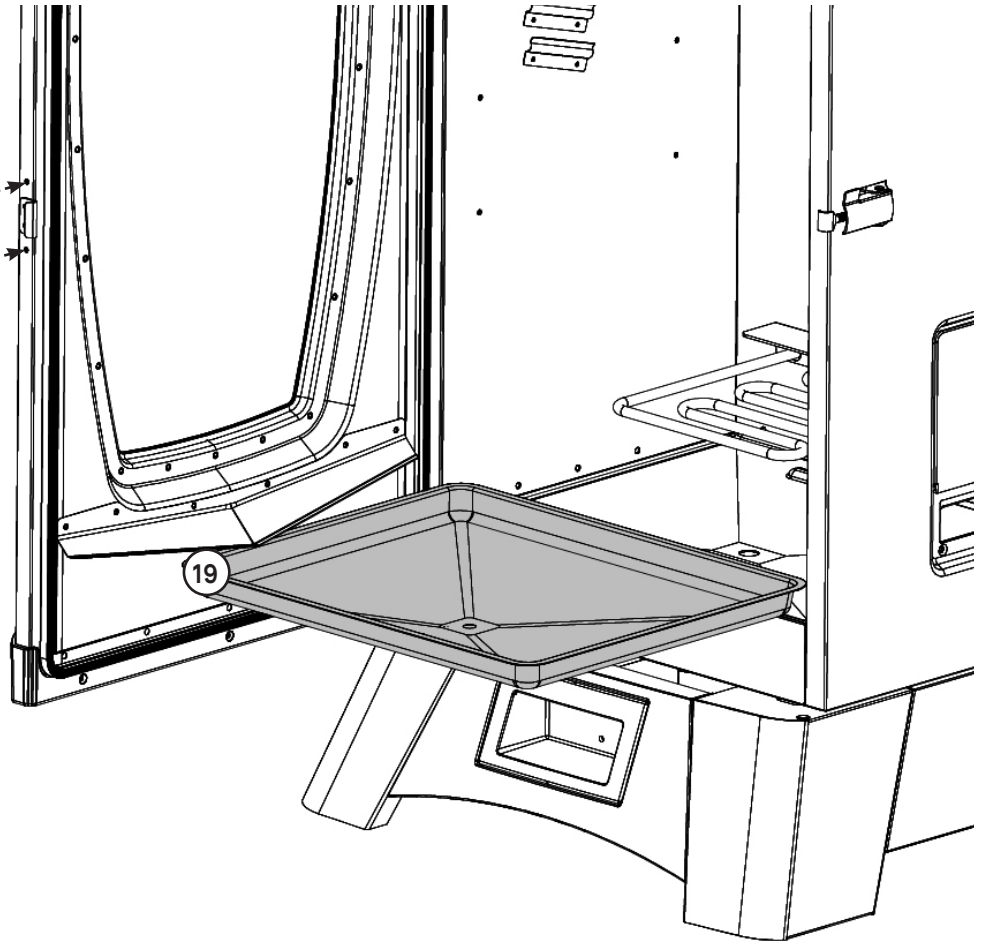
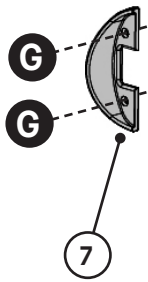
11



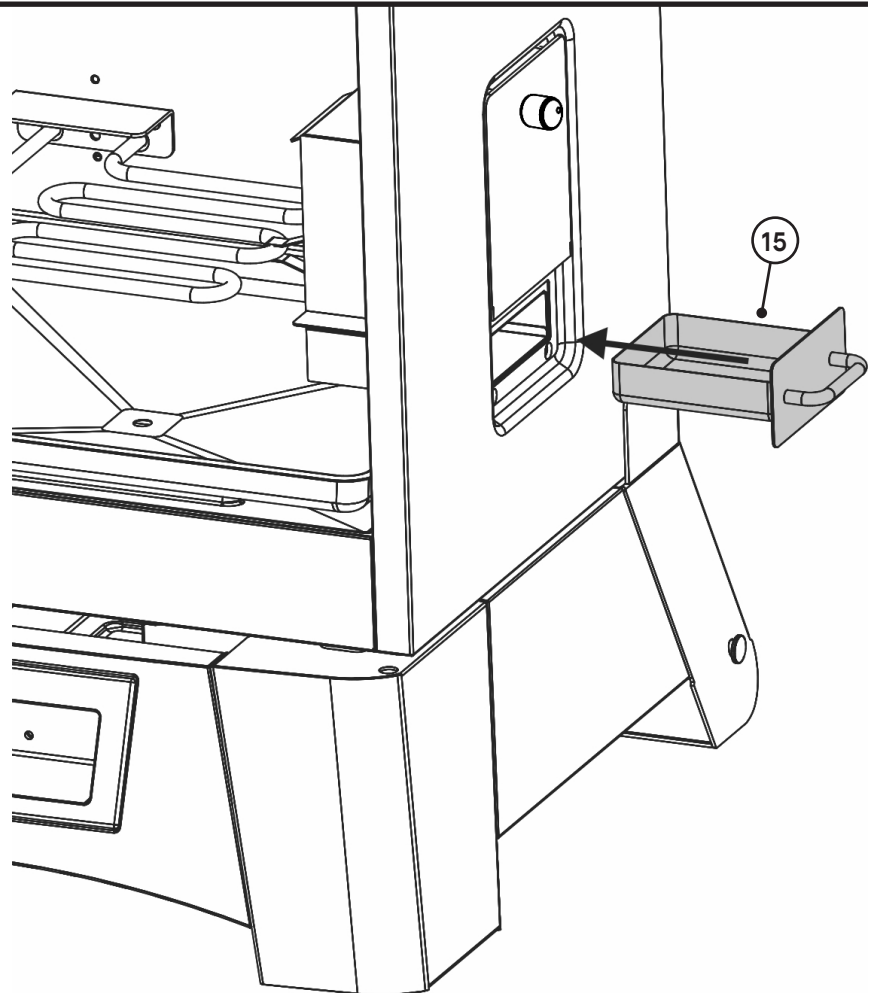
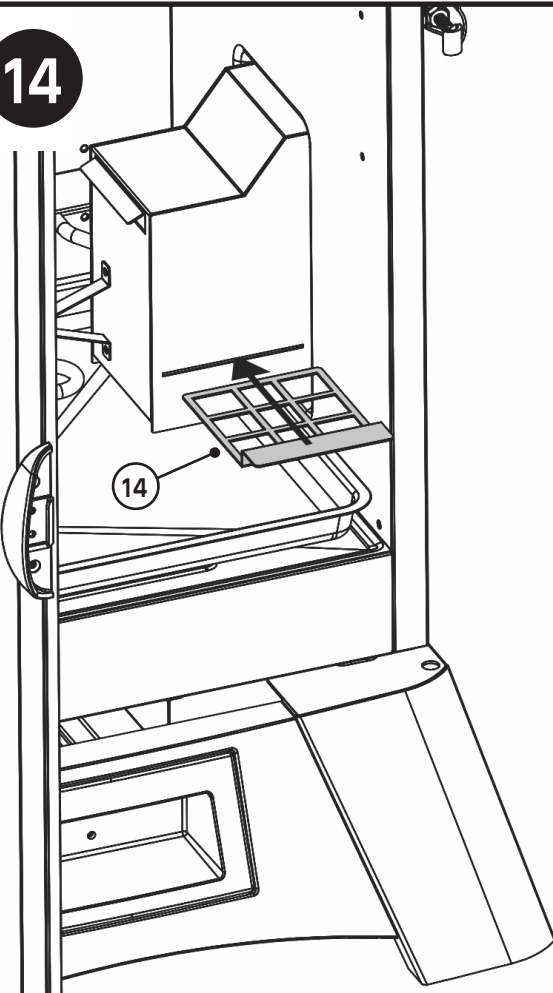
12



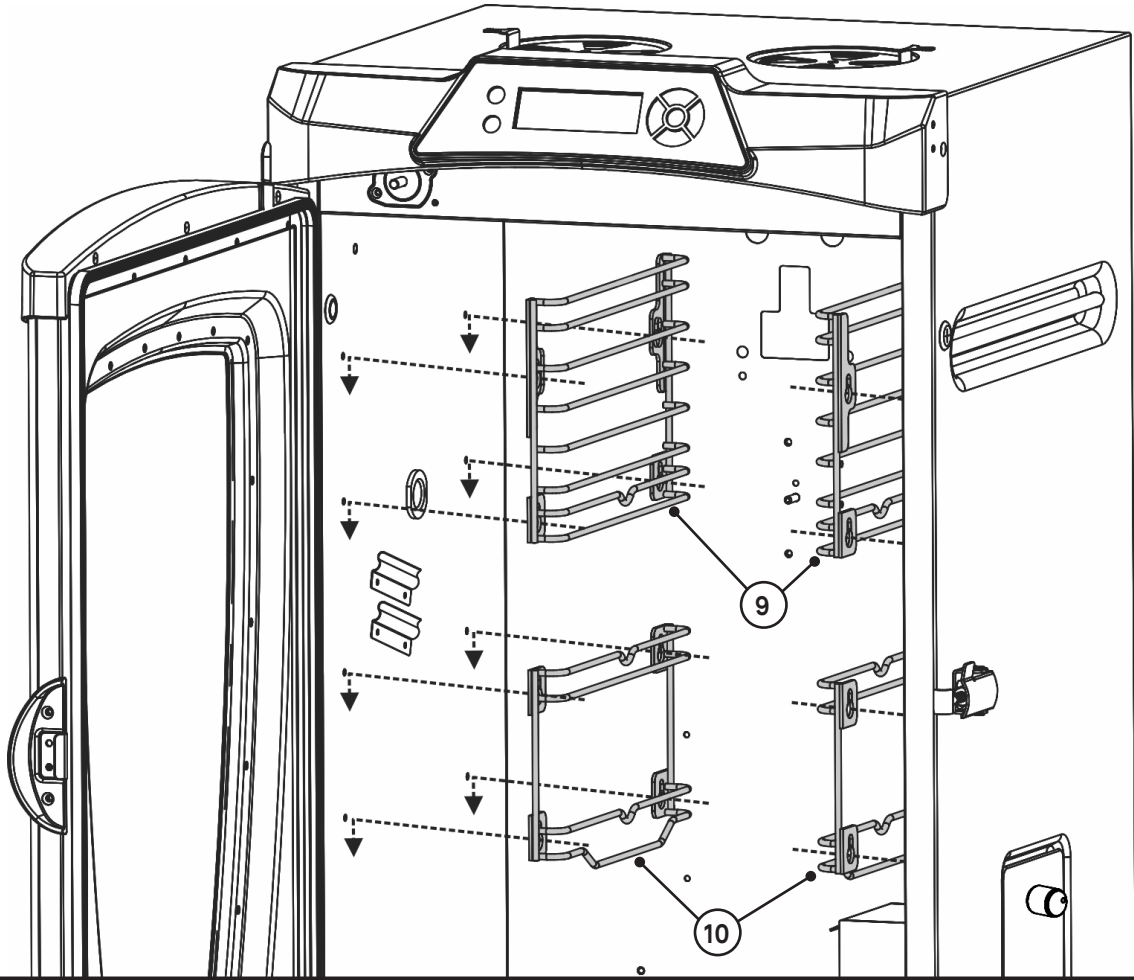
13



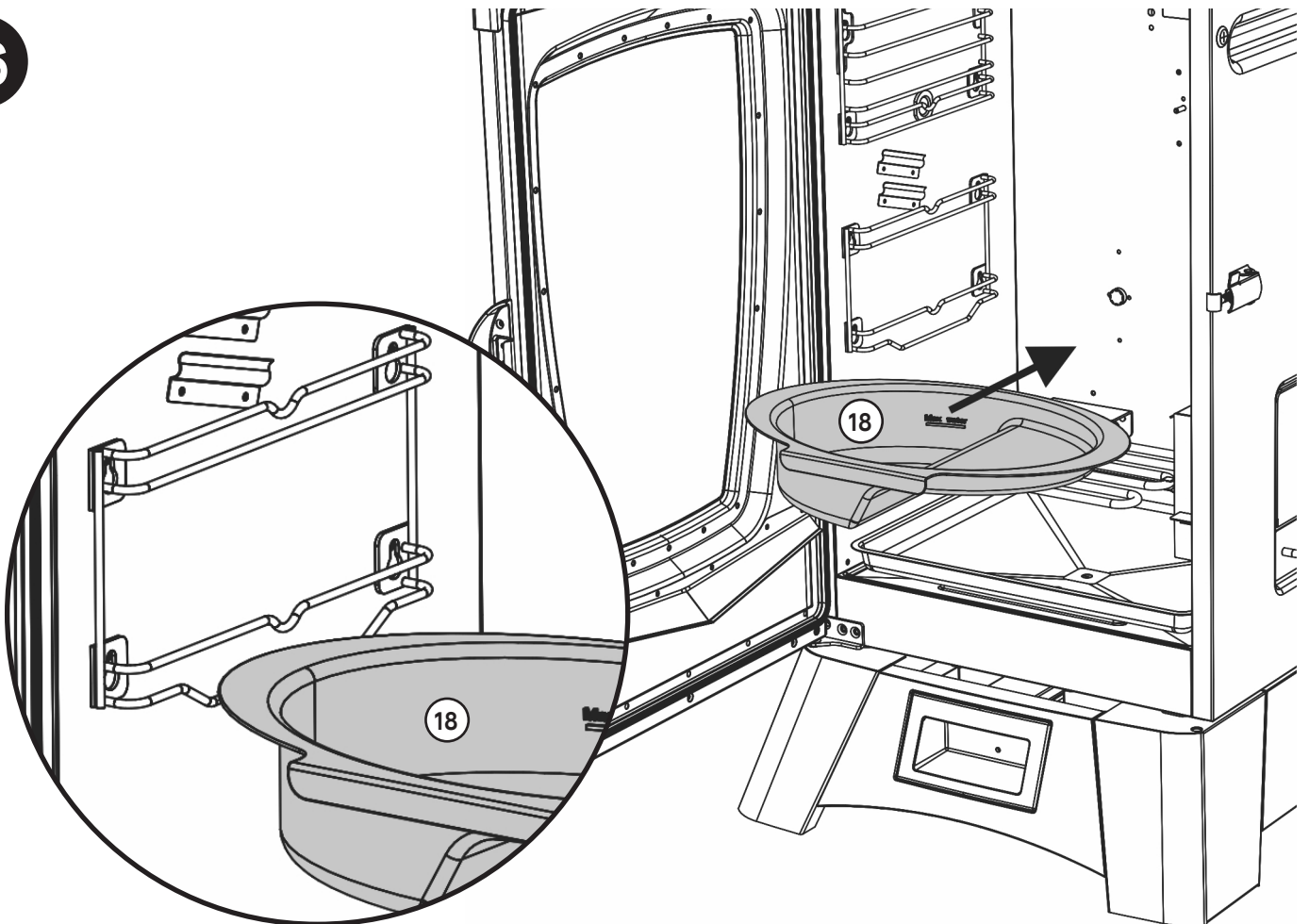
14



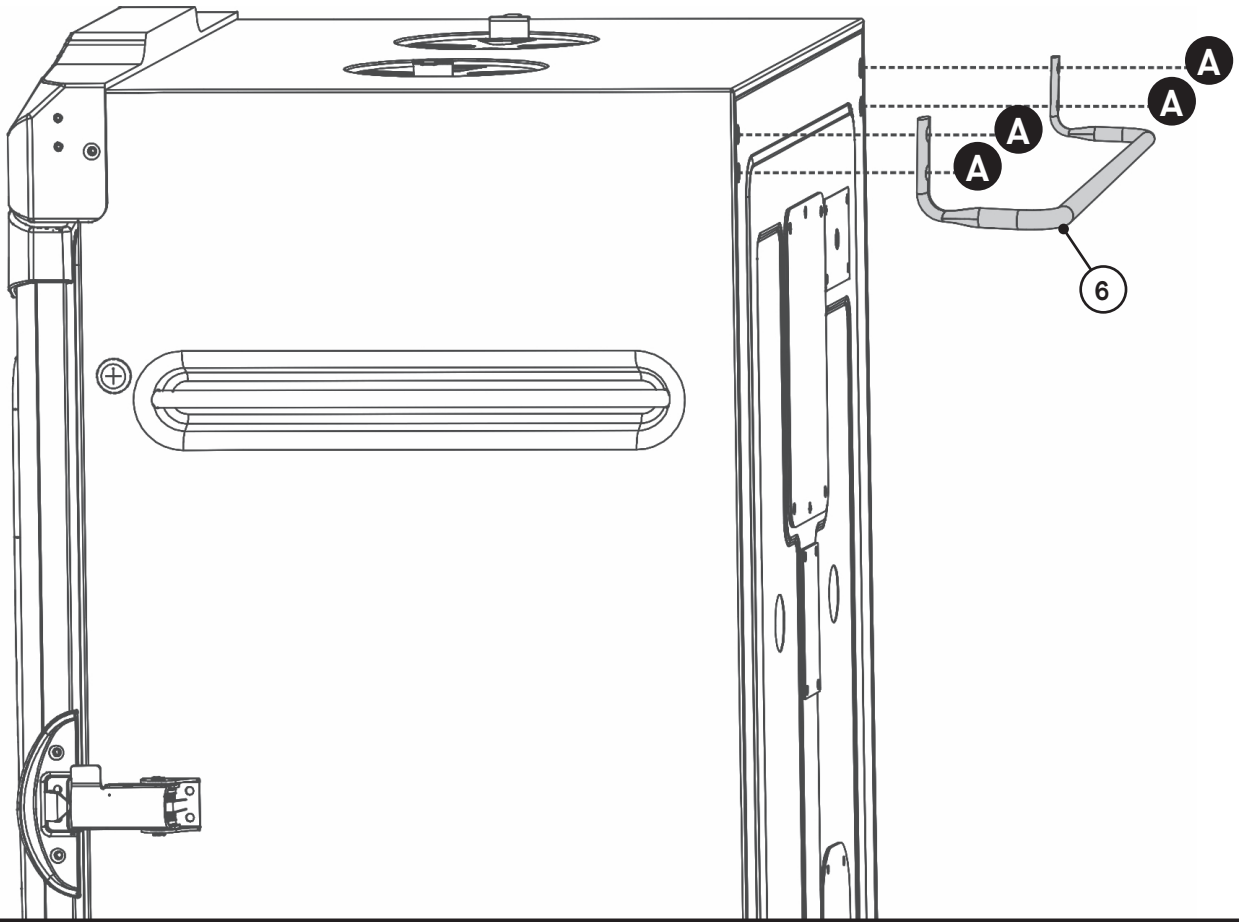
15



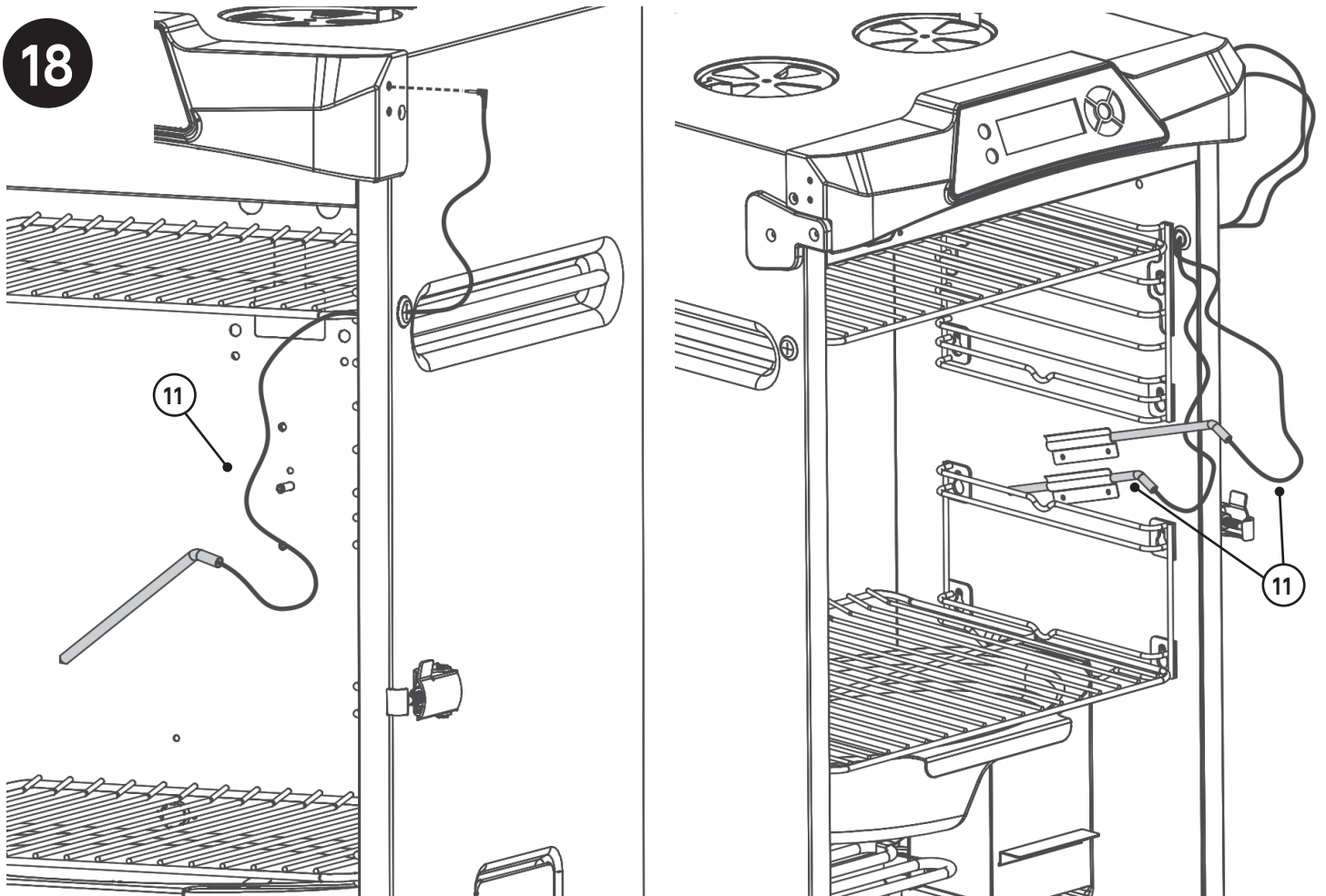
16



17



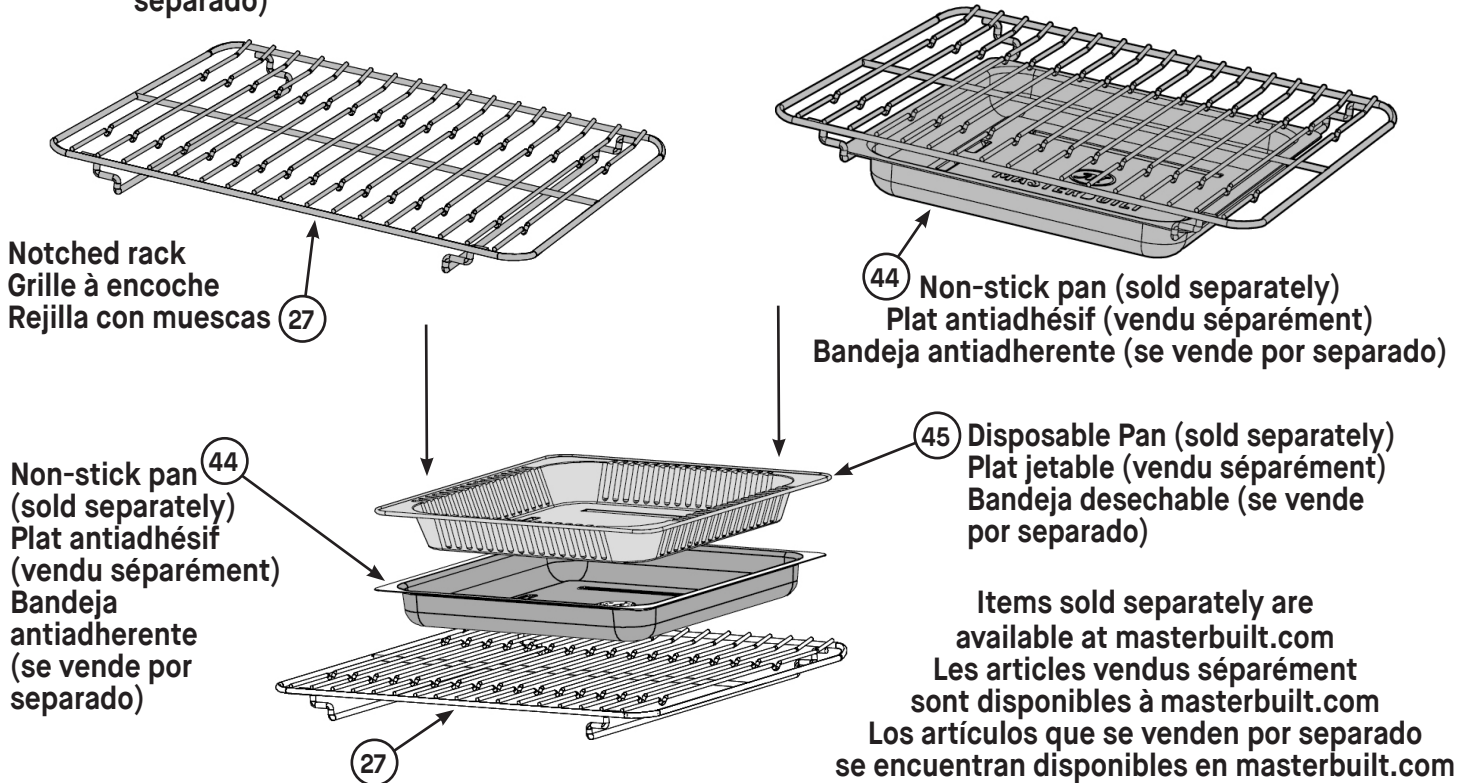
18



Assembly | Assemblage | Ensamblaje

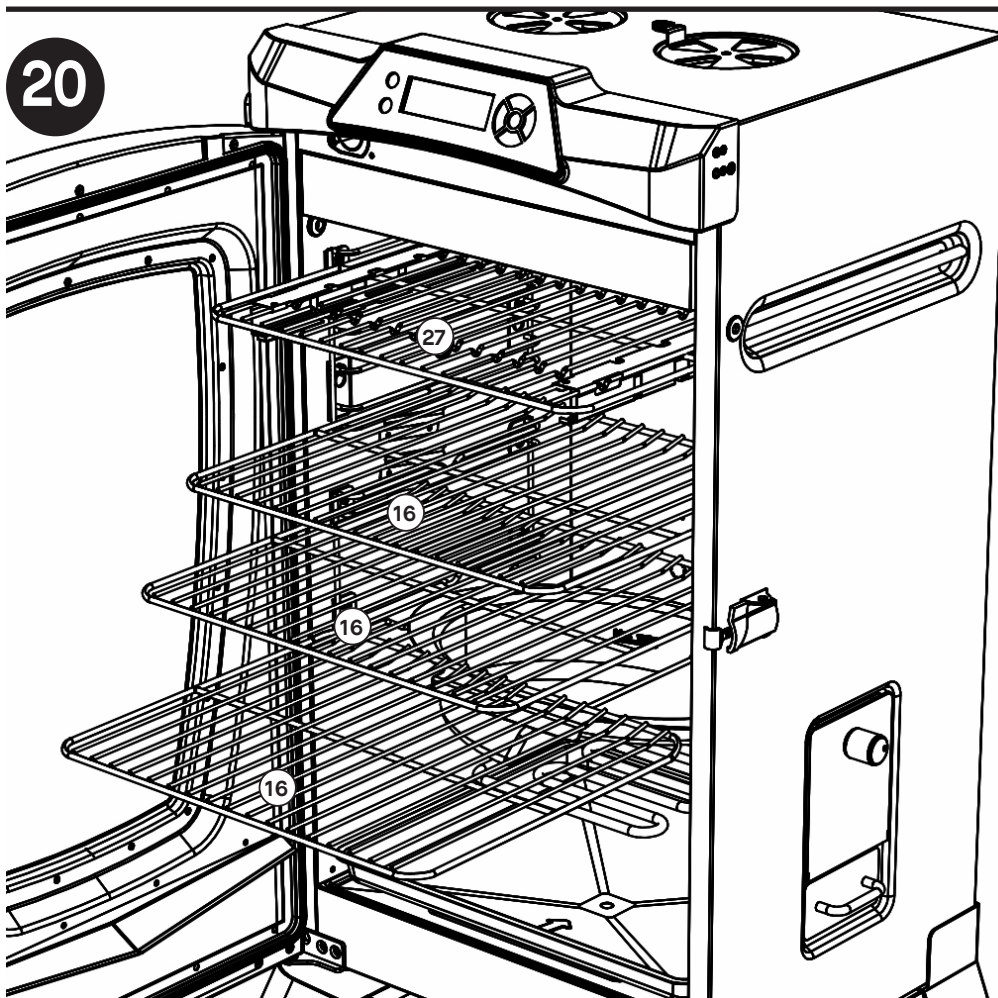
19

Notched rack (27) shown here with and without non-stick pan (sold separately).
Grille à encoche (27) illustrée ici avec et sans plat antiadhésif (vendu séparément).
La rejilla con muescas (27) mostrada aquí con y sin la bandeja antiadherente (se vende por separado)



Notched rack / Grille à encoche / Rejilla con muescas

20

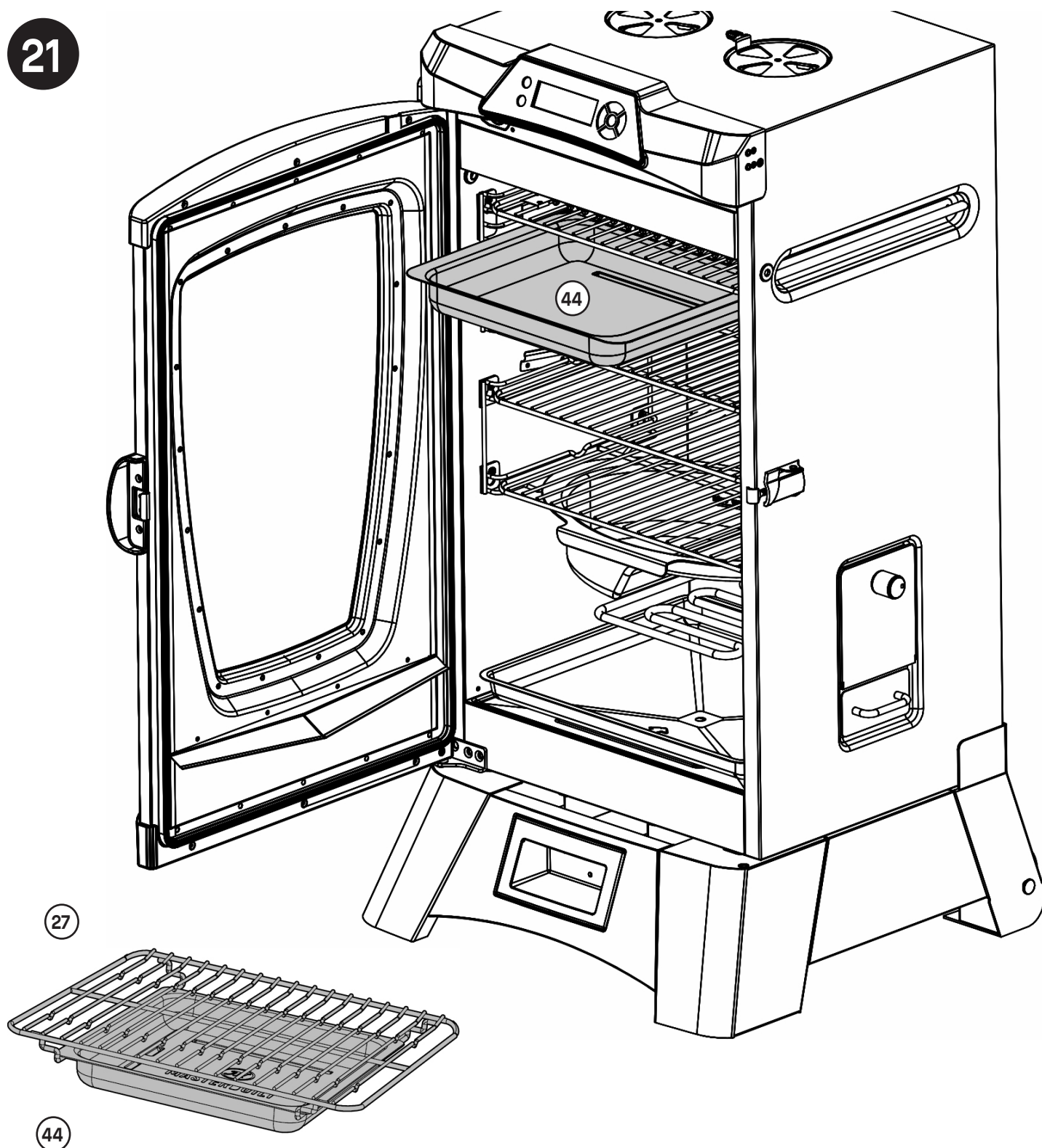


Install notched rack (shown above) (27) in top position. If notched rack is not featured, install smoking rack (16) in top position.

Installez la grille à encoche (illustrée ci-dessus) (27) à la position supérieure. Si la grille à encoche n'est pas offerte, installez la grille de fumage (16) à la position supérieure.

Instale la rejilla con muescas (se muestra anteriormente) (27) en la posición superior. Si no viene equipada la rejilla con muescas, instale la rejilla de ahumado (16) en la posición superior.

21

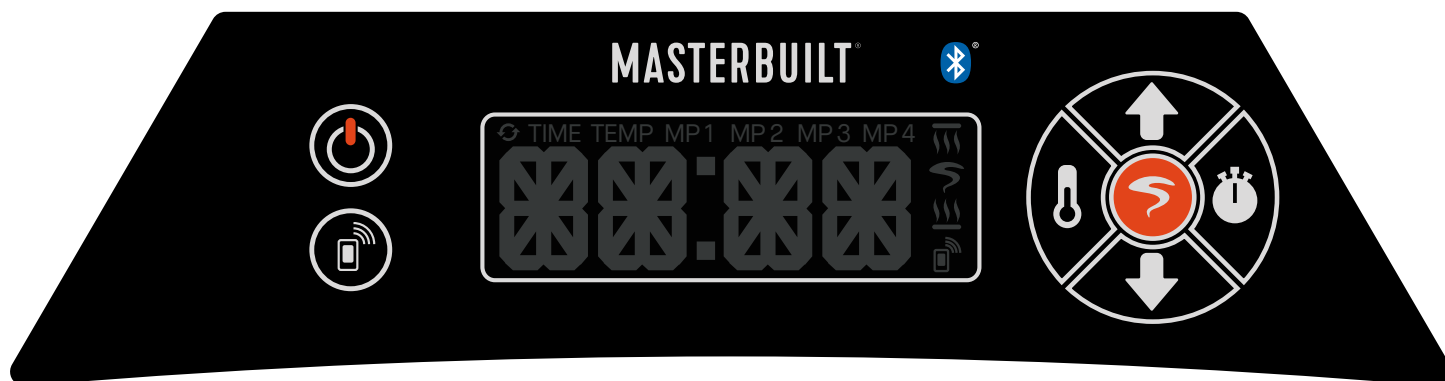


The non-stick pan (44), sold separately, can be used under notched rack (27) by hanging it from the bottom of the notched rack. The non-stick pan may also be placed on top of the notched rack.

Le plat antiadhésif (44), vendu séparément, peut être utilisé sous la grille à encoche (27) en l'accrochant au fond de celle-ci. Le plat antiadhésif peut également être posé sur le dessus de chacune des 4 grilles.

La bandeja antiadherente (44), que se vende por separado, puede usarse bajo la rejilla con muescas (27) si se le cuelga desde la parte inferior de la rejilla con muescas. La bandeja antiadherente también puede colocarse en la parte superior de las 4 rejillas.

Operating Instructions



CONTROL PANEL

To set temperature for smoking:

- Press ON/OFF button . LCD will display temperature/meat probe/time in sequence.
 - Press the SET TEMP button once. LCD will display boTM (bottom element).
 - Press the SET TEMP button again to select the bottom element.
 - Press the UP or DOWN arrows to select temperature. The maximum temperature setting is 275°F (135°C).
 - Press the SET TEMP button again to lock in the temperature.
 - The bottom heating element icon will illuminate to indicate temperature has been set.
- To turn all elements off, press the SET TEMP button , then press the UP or DOWN arrows to select OFF. Press the SET TEMP button again.

To set timer:

1. Countdown Timer Option:
 - Press the SET TIME button once-LCD display for hours will blink.
 - Use the UP or DOWN arrows to set hours.
 - Press the SET TIME button again to lock in hours. The minutes LCD will start blinking.
 - Use the UP or DOWN arrows to set minutes.
 - Press the SET TIME button to lock in minutes and start the timer.
2. Duration (Count-up) Timer Option:
 - This timer will start counting from 00:00.
 - Press and hold the SET TIME button once for LCD display to start counting from 00:00. Press again to pause the timer and again to continue. Press and hold to cancel.

NOTE: When outside temperature is cooler than 65°F (18°C) and/or altitude is above 3,500 feet (1067m), additional cooking time may be required. To ensure that meat is completely cooked use a meat thermometer to test internal temperature or use meat probe, if included.

NOTE: You do not have to set the timer when cooking. The element will begin heating once the temperature has been set.

Custom Smoke:

- The custom smoke feature provides two unique benefits.
 1. Smoke can be turned on or off at any time.
 2. The custom smoke feature has five smoke settings so you can choose the smoke intensity.
- Masterbuilt recommends the use of wood chunks for the best smoke control. However, wood chips may be used. If using wood chips, use only the **S1** setting and note that you will not have the ability to control the smoke as well as you can when using wood chunks.

Setting Custom Smoke:

- Press the custom smoke button to select the smoke setting.
 - Press the UP or DOWN arrows to cycle through each of the smoke settings (S1/S2/S3/S4/S5/OFF). S1 for light smoke or S5 for a rich, heavy smoke.
 - Press the custom smoke button to lock in smoke setting.
- To turn off Custom Smoke, press the button then to off.













NOTE: Reference the smokebox section on page 27 for proper use of smokebox.

Operating Instructions



Grill + Finish Element (sold separately depending on model):

- The top broiler element provides two unique benefits:
 1. Food can be slow-smoked and then positioned under the top broiler element to crisp or caramelize a sauce.
 2. Food can be cooked under the top broiler element quicker than traditional smoking, similar to a broiler in an oven.


Setting Grill + Finish element:

- Press the SET TEMP button  once. LCD will display boTM (bottom heating element).
- Press the UP or DOWN arrows   to select ToP (grill and finish element) and press SET TEMP  again.
- Press the UP or DOWN arrows   to select High/Medium/Low.
- Press the SET TEMP button  again to lock in the setting.
- The grill and finish element icon  will illuminate to indicate temperature has been set.
- To turn all elements off, press the SET TEMP button , then press the UP or DOWN arrows   to select OFF. Press the SET TEMP button  again.

To use meat probe thermometer:

- Insert meat probe thermometer into center of meat to get the most accurate reading.
- Press the UP or DOWN arrows   to scroll through the corresponding meat probe thermometers, MP 1/MP 2/MP 3/MP 4. Up to four meat probe thermometers can be used. Each sold separately. The LCD screen will show the temperature for each thermometer.

Door sensor and light:

- Your smoker is equipped with a door sensor that works in correspondence with Bluetooth and the light.
- The light will be activated by the door sensor anytime the door is opened.
- If the door is opened during the cook cycle the door sensor will cause the Bluetooth app to switch to “monitor only” allowing no remote control functions. To enable Bluetooth functionality again close the door and press the Bluetooth button  on the control panel.

To RESET control panel:

If the control panel displays an error message, turn smoker off and unplug smoker from outlet. Wait ten seconds before plugging smoker back into outlet, then turn smoker on. This will reset control panel.

Operating Instructions

BLUETOOTH

1. Download the Masterbuilt app from the Apple App Store or Google Play Store onto your smart device(s). For more information go to masterbuilt.com/support/app-requirements.
2. Once the download is complete, open the Masterbuilt app and follow the instructions for pairing your Bluetooth smoker and smart device(s).

This device complies with Part 15 of the FCC Rules. Operation is subject to the following two conditions:

1. This device may not cause harmful interference, and
2. This device must accept any interference received, including interference that may cause undesired operation.

FCC Warning

Warning: Changes or modifications to this smoker not expressly approved by the party responsible for compliance could void the user's authority to operate the equipment.

FCC Statement

This equipment has been tested and found to comply with the limits for a Class B digital device, pursuant to Part 15 of the FCC Rules. These limits are designed to provide reasonable protection against harmful interference in a residential installation. This equipment generates, uses and can radiate radio frequency energy and if not installed and used in accordance with the instructions, may cause harmful interference to radio communications.

However, there is no guarantee that interference will not occur in a particular installation. If this equipment does cause harmful interference to radio or television reception, which can be determined by turning the equipment off and on, the user is encouraged to try to correct the interference by one or more of the following measures:

1. Reorient or relocate the receiving antenna.
2. Increase the separation between the equipment and receiver.
3. Connect the equipment into an outlet on a circuit different from that to which the receiver is connected.
4. Consult the dealer or an experienced radio/TV technician for help.

PRE-SEASONING

PRE-SEASON SMOKER PRIOR TO FIRST USE. Some smoke may appear during this time. This is normal.

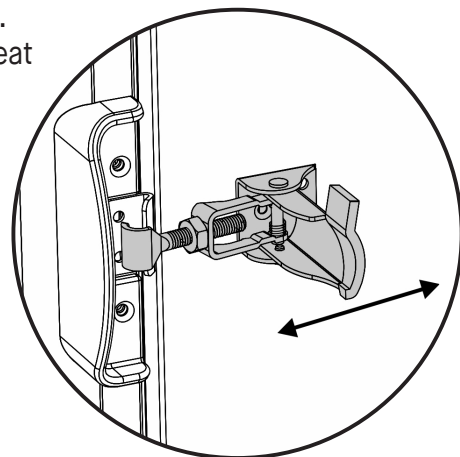
1. Make sure water pan is in place **WITHOUT WATER**.
2. Set temperature to 275°F (135°C) and run smoker for 3 hours.

NOTE: Reference the smokebox section on p.27 for proper use of smokebox.

3. During the last 45 minutes add 1 wood chunk in smoke box and set to S5 or add ½ cup of wood chips in smoke box and set to S1. If equipped, turn on the grill and finish element and set on high setting.
4. Shut down and allow to cool.

LOADING FOOD INTO SMOKER

- Pre-heat smoker for 30 to 45 minutes at desired cooking temperature before loading food.
- **DO NOT** cover racks with aluminum foil as this will not allow heat to circulate properly.
- Do not overload smoker with food. Extra large amounts of food may trap heat, extend cooking time and cause uneven cooking. Leave space between food on racks and smoker sides to ensure proper heat circulation. If utilizing cooking pans, place pans on center of rack to ensure even cooking.
- Do not open smoker door unless necessary. Opening smoker door causes heat to escape, may extend cooking time, and may cause wood chips to flare up. Closing the door will re-stabilize the temperature and stop flare up.
- There will be a lot of smoke produced when using wood chunks or chips. Smoke will escape through seams and turn the inside of smoker black. This is normal. To minimize smoke loss around door, adjust the door latch to further tighten the door seal against the body.
- To adjust door latch, loosen hex nut on door latch then turn hook clockwise to tighten. Secure hex nut firmly against door latch.
- Empty grease tray before it becomes full. Grease tray may need to be emptied periodically during cooking.

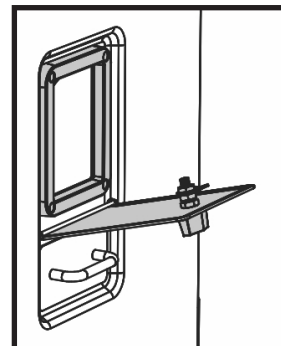


NOTE: Reference the smokebox section on page 27 for proper use of smokebox.

Operating Instructions

SMOKE BOX

- Ash grate and ash tray MUST be in place when using smoke box.
- Wood chunks or chips must be used in order to produce smoke and create the smoke flavor.
- Before using the custom smoke feature, open the smoke box door and fill with wood chunks or chips. Do not overfill. Smoke box door must close completely for proper function. Never use wood pellets.
- You may use dry wood chunks or chips in your smoker.
- Check smoke box periodically to see if wood has burned down. Add chunks or chips as needed.
- Do not empty ash tray during use as tray will be hot. Wait until the smoker, smokebox and ash tray have cooled before disposing of ash.
- Do not leave old ashes in the ash tray. Once ashes are cold, empty ash tray. Ash tray should be cleaned out prior to and after each use to prevent ash buildup.



ADDING MORE WOOD DURING SMOKING PROCESS:

NOTE: Additional chunks or chips should not be added until any previously added chunks or chips have ceased generating smoke.

- Use caution when opening smokebox door during use as the door and knob may be hot.
- Open smoke box door.
- Place wood chunks or chips in smoke box and close door.

⚠ CAUTION ⚠

- Keep smoker door closed when adding wood chunks or chips.
- A flare up may occur when smoke box door is opened. If wood chunks or chips flare up, immediately close smoke box door and wait for chunks or chips to burn down before opening door again. Do not spray with water.
- Ash tray will be HOT even if handle is not.
- Never use wood pellets

WATER BOWL

- Once smoker reaches desired temperature, add water or liquids such as apple or pineapple juice, to water bowl.
 - You may also add slices of fruit, onions or fresh dried herbs to the water to add subtle flavors to your smoked food.
- Tip:** For chicken or other foods high in moisture, little or no liquid is needed.

CLEANING AND STORAGE

ALWAYS MAKE SURE SMOKER IS COOL TO THE TOUCH BEFORE CLEANING AND STORING.

- Clean smoker after each use. This will extend the life of your smoker and prevent mold and mildew.
- For rack supports, racks, water bowl and drip pan use a mild dish detergent. Rinse and dry thoroughly.
- Clean ash grate and ash tray frequently to remove ash build up, residue and dust.
- Dispose of cold ashes by placing them in aluminum foil, soaking with water and discarding in a non-combustible container.
- For the interior, glass in door (if included), and exterior of smoker, simply wipe down with a damp cloth. Do not use a cleaning agent and dry thoroughly.
- After cleaning, store smoker in a covered and dry area.
- Check your smoker periodically to avoid possible rust and corrosion due to moisture buildup. A cover is recommended to protect smoker from dust and debris.

Troubleshooting

SYMPTOM	CAUSE	POSSIBLE SOLUTION
No power to controller (Does not beep when plugged into outlet).	Not plugged into outlet.	Plug into power source.
	House breaker tripped.	Reset breaker.
	Bad connection at controller.	Unplug connection and reconnect. Reference controller access instructions.
	Bad connection at PCB (Power Circuit Board).	Unplug connection and reconnect. Reference PCB access instructions.
	Faulty Component	Call Masterbuilt for replacement 1-800-489-1581.
Power light not on (controller beeps when plugged in).	Smoker is not powered on.	Press on/off button.
	Faulty Controller.	Call Masterbuilt for replacement 1-800-489-1581.
Main heating element light not on	Temperature is not set.	Set temperature wait 30 seconds for heating light to turn on.
	Cabinet Temperature is above set temperature.	Allow smoker to cool down to set temperature.
	Faulty Controller.	Call Masterbuilt for replacement 1-800-489-1581.
Main heating element is not on but bottom heating element light is on	Bad connection at main element.	Unplug connection and reconnect. Reference main element access instructions.
	Bad connection at main HTL (High Temp Limit Safety Shut-Off).	Unplug connection and reconnect. Reference main HTL access instructions.
	Bad connection at controller.	Unplug connection and reconnect. Reference controller access instructions.
	Faulty component	Call Masterbuilt for replacement 1-800-489-1581.
Meat probe thermometer does not read on controller.	Meat probe thermometer not plugged in or not fully pushed into meat probe thermometer jack.	Push meat probe thermometer plug fully into meat probe thermometer jack. Reference assembly step 20.
	Bad connection from meat probe socket to controller	Unplug connection and reconnect. Reference controller access instructions.
	Faulty component	Call Masterbuilt for replacement 1-800-489-1581.
Meat probe thermometer temperature is not accurate.	Perform meat probe thermometer temperature verification.	Reference meat probe thermometer verification instructions. Meat probe thermometer has a +/-5°F (2.78°C) tolerance.
	Faulty component	Call Masterbuilt for replacement 1-800-489-1581.
Cabinet temperature is not accurate, displays ERR01 or displays F.	Bad connection at the Bottom element temperature sensor.	Unplug connection and reconnect. Reference main temperature sensor access instructions.
	Perform meat probe thermometer temperature verification.	Reference meat probe thermometer verification instructions. Meat probe thermometer has a +/-5°F (2.78°C) tolerance.
	Perform cabinet temperature verification.	Reference cabinet temperature verification instructions. Cabinet temperature has a +/-15°F (8.33°C) tolerance of average cabinet temperature.
	Faulty component	Call Masterbuilt for replacement 1-800-489-1581.
Custom smoke element light not on	Custom smoke setting not set	Set custom smoke setting, reference setting custom smoke.
	Faulty component	Call Masterbuilt for replacement 1-800-489-1581.
Grill + Finish heating element light not on	Temperature is not set.	Set temperature wait 60 seconds for heating light to turn on.
	Faulty Controller.	Call Masterbuilt for replacement 1-800-489-1581.

Troubleshooting

SYMPTOM	CAUSE	POSSIBLE SOLUTION
Custom smoke element light not on but no smoke	Wrong smoke setting selected.	Each custom smoke setting uses a different element cycling sequence. Each wood type will perform different under each setting, change to a higher smoke setting.
	Bad connection at custom smoke element.	Unplug connection and reconnect. Reference custom smoke element/probe access instructions.
	Bad connection at custom smoke probe.	Unplug connection and reconnect. Reference custom smoke element/probe access instructions.
	Faulty component	Call Masterbuilt for replacement 1-800-489-1581.
Grill + Finish heating element is not on but bottom heating element light is on	Bad connection at Grill + Finish element.	Unplug connection and reconnect. Reference Grill + Finish element/probe/HTL access instructions.
	Bad connection at Grill + Finish HTL (High Temp Limit Safety Shut-Off).	Unplug connection and reconnect. Reference Grill + Finish element/probe/HTL access instructions.
	Bad connection at controller.	Unplug connection and reconnect. Reference controller access instructions.
	Faulty component	Call Masterbuilt for replacement 1-800-489-1581.

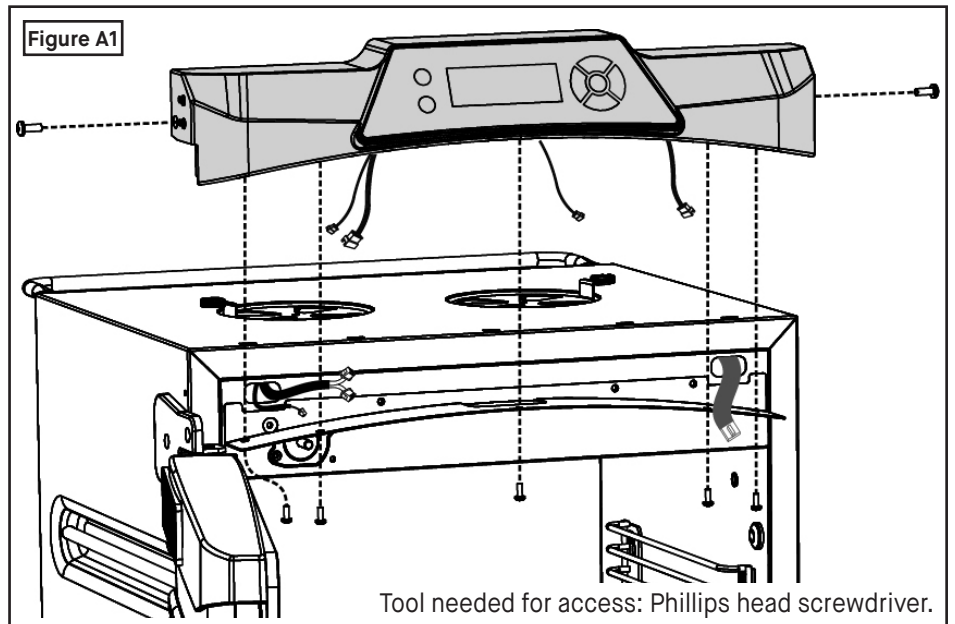
Controller Access Instructions

To remove control panel housing:

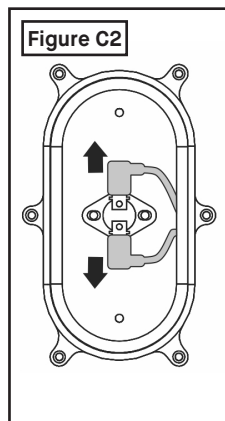
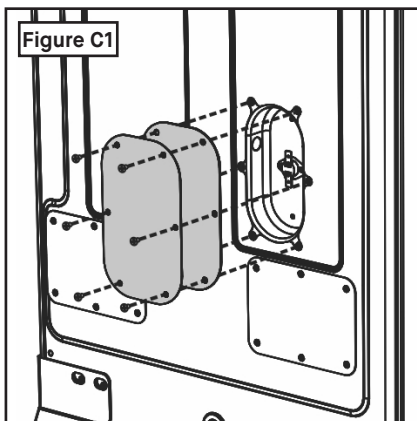
- Turn the smoker off and unplug the smoker from power source.
- Open the smoker door.
- Remove the two screws on each side of the control panel housing and the five screws on the bottom of the control panel housing.
- Gently lift the control panel housing and unplug all connectors.

To reassemble components:

- Confirm the smoker is powered off and not plugged into a power source.
- Follow removal steps in reverse order to reassemble smoker.



Main High-Temp Limit Safety Shutoff (HTL) Access Instructions



To access main HTL:

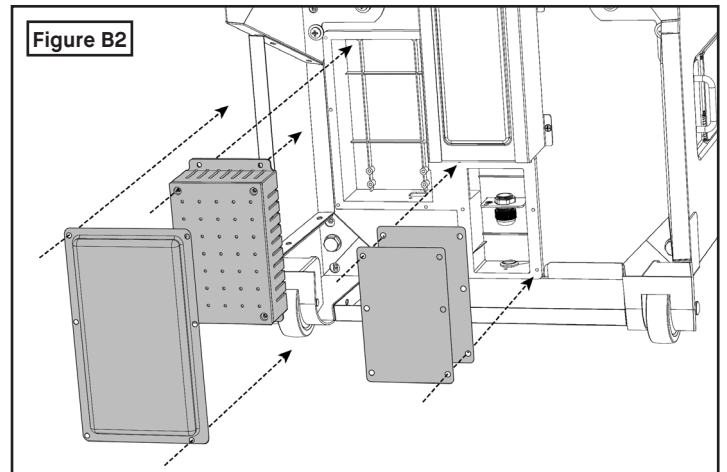
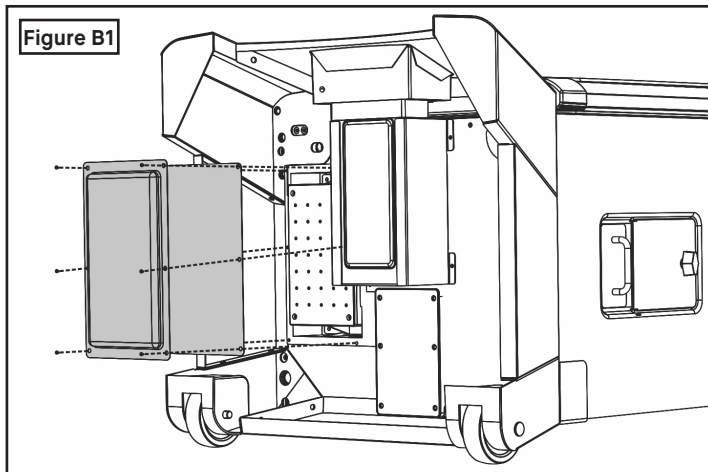
- Turn the smoker off and unplug the smoker from power source.
- Remove the six (6) screws from main HTL access panel and then remove panel and rubber gasket. Fig C1.
- Carefully pull back silicon cover from female leads and disconnect from male spades. Fig C2.

To reassemble components:

- Confirm the smoker is powered off and not plugged into a power source.
- Follow removal steps in reverse order to reassemble smoker.

Tool needed for access: Phillips head screwdriver.

Power Circuit Board (PCB) Access Instructions



To remove power circuit board (PCB):

- Turn the smoker off and unplug the smoker from power source.
- Remove the six (6) screws from PCB access panel and then remove panel and rubber gasket. See Figure B1.
- Remove the four (4) screws that mount the PCB to the smoker body and remove PCB from smoker. Figure B2.
- Unplug the seven (6) connectors. See Figure B2.

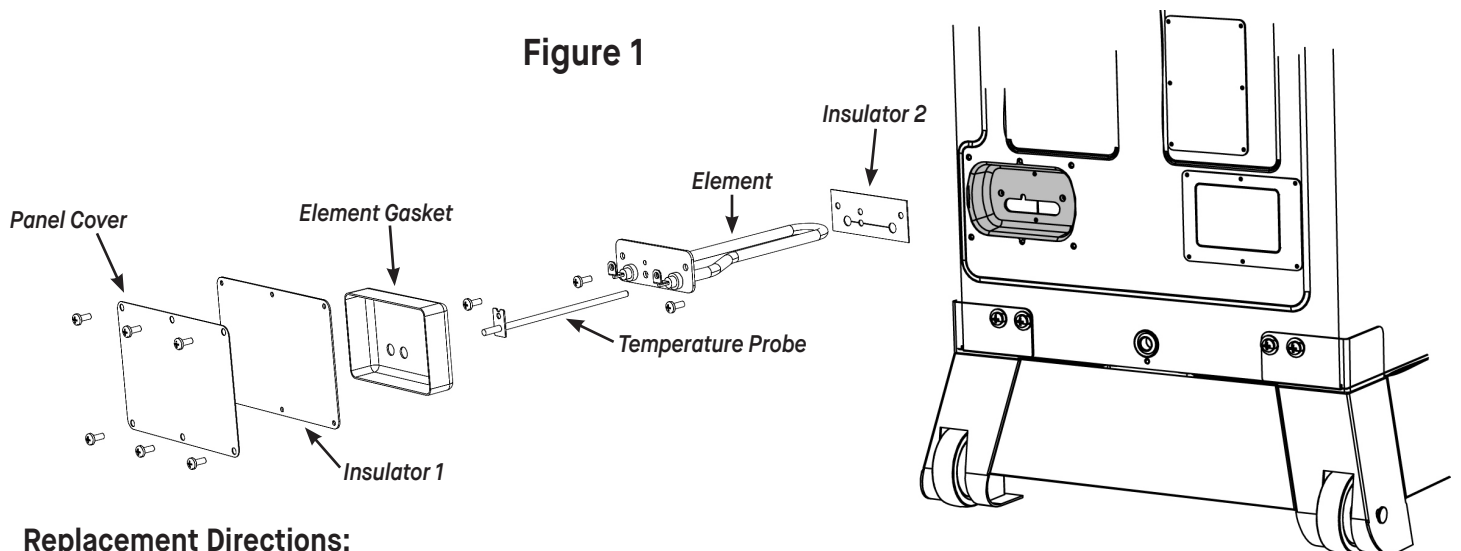
Tool needed for access: Phillips head screwdriver.

To reassemble components:

- Confirm the smoker is powered off and not plugged into a power source.
- Follow removal steps in reverse order to reassemble smoker.

Custom Smoke Element/Probe Access Instructions

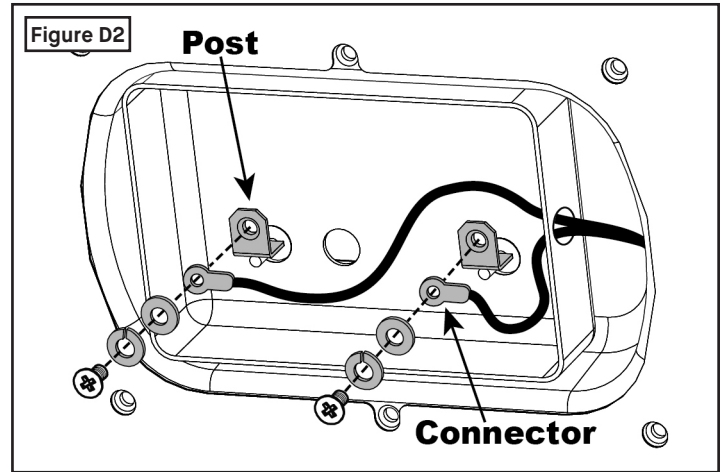
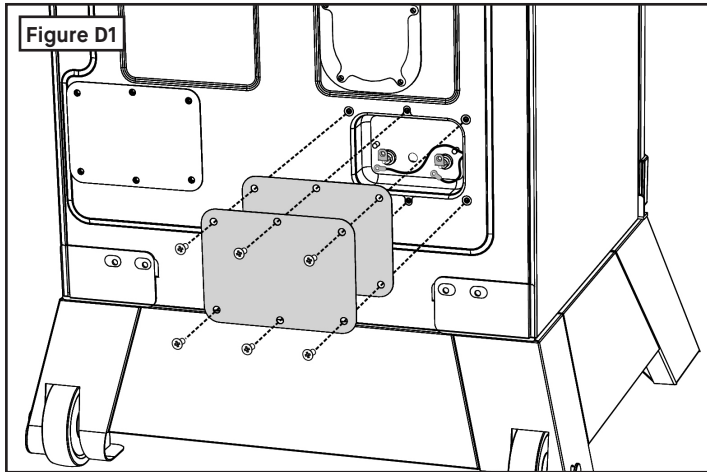
Figure 1



Replacement Directions:

1. Turn off smoker and allow to cool to touch.
2. Unplug from wall.
3. Remove six screws holding outer element panel cover to back of smoker. See Figure 1.
4. Remove panel cover and Insulator 1 from smoker.
5. Disconnect wiring from element connections and temperature probe connection. Remove element gasket.
6. Remove three screws holding temperature probe/element and ground wire.
7. Remove temperature probe from element. Remove element from smoker and remove Insulator 2 from element.
8. Place Insulator 2 onto replacement element and insert element back into smoker.
9. Install 2 screws with ground wire back into element.
10. Place temperature probe into element and install 1 screw holding temperature probe.
11. Replace element gasket over element/temperature probe and connect wiring to element and temperature probe connections.
12. Place Insulator 1 and panel cover onto smoker.
13. Install six screws holding outer element panel cover to back of smoker. **Installation is complete.**

Main Element Access Instructions



To access main element:

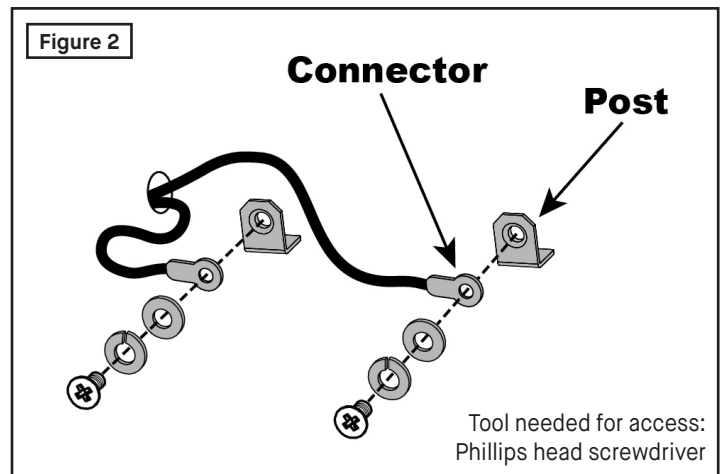
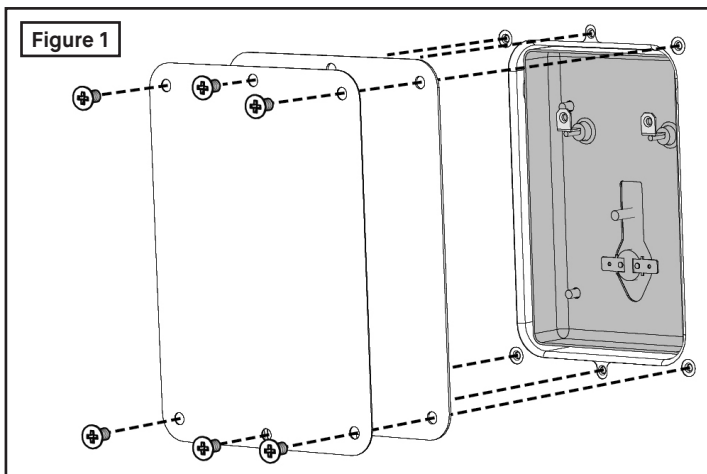
- Turn the smoker off and unplug the smoker from power source.
- Remove the six (6) screws from main element access panel and then remove panel and rubber gasket. Fig D1.
- Carefully remove screw, spring washer, flat washer and connector from post. Fig D2.

Tool needed for access: Phillips head screwdriver

To reassemble components:

- Confirm the smoker is powered off and not plugged into a power source.
- Follow removal steps in reverse order to reassemble smoker.

Grill + Finish Element/Probe/HTL Access Instructions



To access main Grill + Finish Element (GFE):

- Turn the smoker off and unplug the smoker from power source.
- Remove the six (6) screws from main GFE access panel and then remove panel and rubber gasket. Fig 1.
- Carefully remove screw, spring washer, flat washer and connector from post. Fig 2.

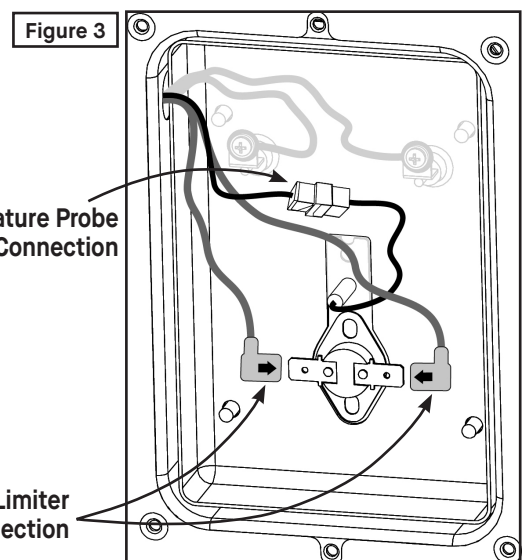
Tool needed for access:
Phillips head screwdriver

To access HTL and Temperature Probe:

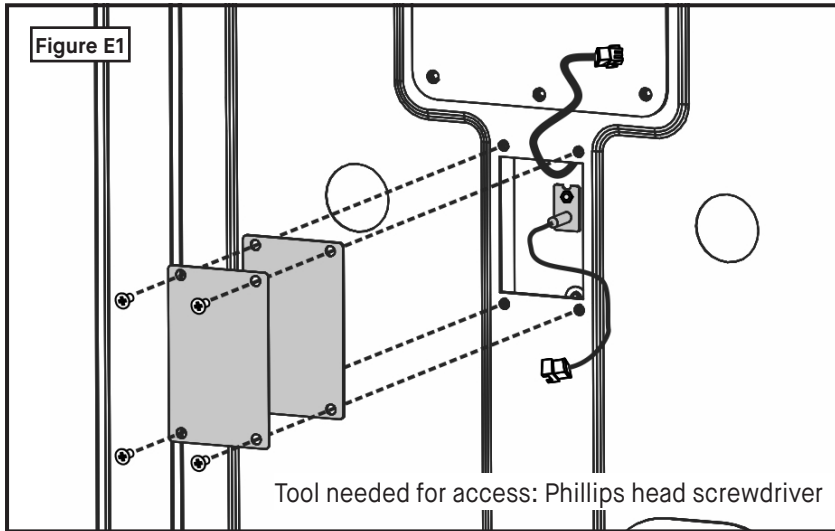
- Turn the smoker off and unplug the smoker from power source.
- Remove the six (6) screws from main GFE access panel and then remove panel and rubber gasket. Fig 1.
- Check to make sure connections are secure. Fig 3.

To reassemble components:

- Confirm the smoker is powered off and not plugged into a power source.
- Reassemble parts in reverse order.



Main Temperature Sensor Access



To access main temperature sensor:

- Turn the smoker off and unplug the smoker from power source.
- Remove the four (4) screws from main temperature sensor access panel and then remove panel and rubber gasket. See Figure E1.
- Unplug the main temperature probe connector.

To reassemble components:

- Confirm the smoker is powered off and not plugged into a power source.
- Follow removal steps in reverse order to reassemble smoker.

Meat Probe Thermometer Temperature Verification

Low Temperature Test

1. Place meat probe thermometer in ice water (temperature of ice water = 32°F = 0°C) for 5 minutes.
2. Turn on smoker.
3. LCD will show the temperature at the probe.
4. Meat probe thermometer reading should be 32°F, ±5°F. Acceptable range is within 27°F to 37°F.

High Temperature Test

1. Place meat probe thermometer in boiling water (temperature of boiling water = 212°F = 100°C) for 5 minutes.
2. Turn on smoker.
3. LCD will show the temperature at the probe.
4. Meat probe thermometer reading should be 212°F, ±5°F. Acceptable range is within 207°F to 217°F.

Cabinet Temperature Verification

1. Place meat probe thermometer in center of middle rack.
2. Turn on appliance.
3. Set controller to 275°F.
4. Allow appliance to reach and stabilize at 275°F.
5. Read the actual cabinet temperature displayed.
6. Press the UP or DOWN arrows to scroll through the corresponding meat probes, MP 1/MP 2/MP 3/MP 4. LCD will show the temperature at each probe.
7. Meat probe thermometer reading should be ±15°F of the actual cabinet temperature.

Wood Chunks/Chips Smoking Guide



POULTRY

Hickory, Mesquite, Alder, Pecan, Maple, Apple, Cherry



HAM

Hickory



PORK

Hickory, Alder, Pecan, Maple, Apple, Cherry



FISH

Hickory, Alder, Pecan, Apple



BEEF

Hickory, Mesquite



LAMB

Mesquite

Smoking Times and Temperatures

Beef

Item	Size	Temp	Time	Internal Temp
Beef Ribs	Full Rack	225°F	4-5 hours	175°F
Brisket	6-12 pounds	250°F	1 hour per pound	180-190°F
Roast (Chuck, rump, sirloin tip)	4-5 pounds	225°F	3-4 hours	125°F Rare 145°F Medium 165°F Well done

Game

Item	Size	Temp	Time	Internal Temp
Cornish Game Hens (2 whole)	1½ pounds each	225°F	4 hours	165°F
Dove, Pheasant, Quail	12-16 birds	200°F	2-3 hours	180°F-185°F Well done
Duck	4-6 pounds	250°F	2½-4 hours	165°F

Pork

Item	Size	Temp	Time	Internal Temp
Baby Back Ribs (unwrapped)	2 slabs	225°F	4 hours	165°F
Baby Back Ribs (wrapped during last 1.5 to 2 hours)	2 slabs	225°F	5-6 hours	165°F
Loin Rib End Roast	4-6 pounds	200°F	4½-7 hours	170°F Well done (Meat should pull away from bone)
Loin Roast (boneless)	3-4 pounds	250°F	2 hours	165°F Well done (Meat should pull away from bone)
Pork Butt (sliced)	4-5 pounds	225°F	1 - 1¼ hours per pound	165°F
Pork Butt (pulled)	4-5 pounds	250°F	2½ hours (unwrapped) + 2½ hours (wrapped)	195°F
Short Ribs	4-5 pounds	200°F	2½-3½ hours	165°F

Poultry

Item	Size	Temp	Time	Internal Temp
Chicken Breasts (bone in)	3 count	225°F	1-1½ hours per pound	165°F
Chicken Breasts (boneless)	3 count	225°F	45 min. per pound	165°F
Chicken Quarters	4 count	225°F	3-3½ hours	165°F
Chicken Thighs	12 count	225°F	2 hours	165°F
Whole Chicken	3-5 pounds	225°F-250°F	45 min. to 1 hour per pound	165°F
Whole Turkey	8-12 pounds	225°F	30-35 min. per pound	165°F

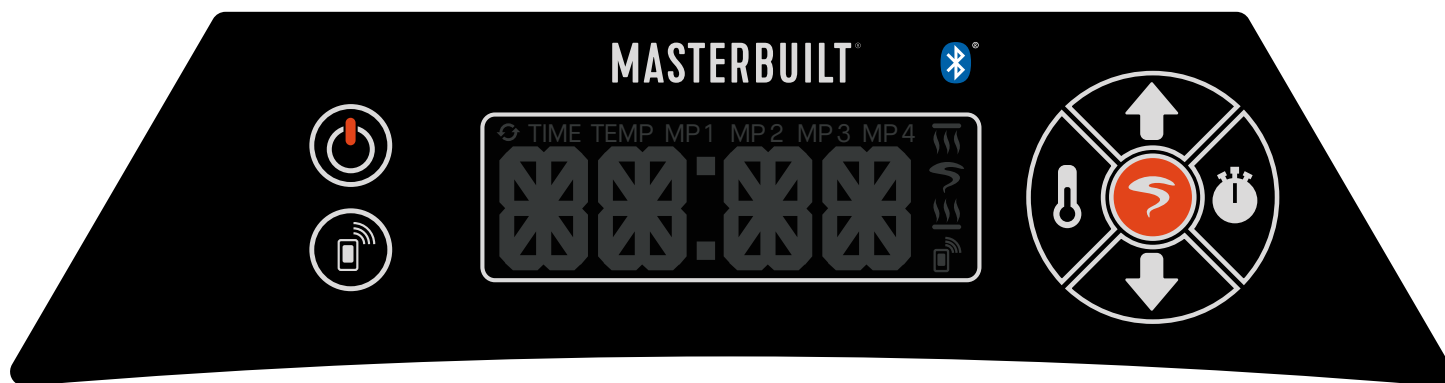
Seafood

Item	Size	Temp	Time	Internal Temp
Fish	2 pounds of fillets	225°F	35-45 minutes	145°F Flakes with a fork
Salmon	2-3 pounds	200°F	2½-3½ hours	145°F Flakes with a fork
Shrimp	Full Grate	225°F	1-2 hours Based on size of shrimp	145°F Will be pink/shells open

Vegetable

Item	Size	Temp	Time	Internal Temp
Asparagus	1½ pounds	250°F	1½ hours	Until tender
Cabbage	Whole	250°F	3-4 hours	Until tender
Green Beans	2 - 14¼ oz. cans	250°F	2 hours	Until tender
Lima Beans	1 2-pound package	225°F	8 hours	Until tender
Sweet Potatoes	8 large	275°F	1 hour (unwrapped) + 1 hour (wrapped)	Until tender

Instructions d'utilisation



PANNEAU DE COMMANDE

Pour régler la température pour le fumage :

- Appuyez sur le bouton ON/OFF (🔌). L'afficheur à ACL affichera séquentiellement la température, le thermomètre à viande et la durée.
- Appuyez une fois sur le bouton SET TEMP (🔧). L'afficheur à ACL indiquera boTM (élément inférieur).
- Appuyez de nouveau sur le bouton SET TEMP (🔧) pour sélectionner l'élément inférieur.
- Appuyez sur les flèches vers le haut et vers le bas ⬆️⬆️ pour sélectionner la température.
- Le réglage de température maximal est de 135 °C (275 °F).
- Appuyez de nouveau sur le bouton SET TEMP (🔧) pour fixer la température.
- L'icône de l'élément chauffant inférieur (🔥) s'allumera pour indiquer que la température a été fixée.
- Pour éteindre tous les éléments, appuyez sur le bouton SET TEMP (🔧), puis appuyez sur les flèches vers le haut et vers le bas ⬆️⬆️ pour sélectionner OFF (ARRÊT).
- Appuyez de nouveau sur le bouton SET TEMP (🔧).

Pour régler la minuterie :

1. Option de minuterie de compte à rebours :
 - Appuyez une fois sur le bouton SET TIME (🕒); l'afficheur ACL des heures commencera à clignoter.
 - Utilisez les flèches vers le haut et vers le bas ⬆️⬆️ pour régler les heures.
 - Appuyez de nouveau sur le bouton SET TIME (🕒) pour fixer les heures. L'afficheur ACL des minutes commencera à clignoter.
 - Utilisez les flèches vers le haut et vers le bas ⬆️⬆️ pour régler les minutes.
 - Appuyez sur SET TIME (🕒) pour fixer les minutes et démarrer la minuterie.
2. Option de minuterie de durée :
 - Cette minuterie commence le décompte à 00:00.
 - Appuyez une fois sur le bouton SET TIME (🕒); l'afficheur ACL commencera le décompte à partir de 00:00. Appuyez de nouveau pour interrompre la minuterie, puis une autre fois pour continuer. Appuyez sur le bouton et maintenez-le enfoncé pour annuler.

REMARQUE : Lorsque la température extérieure est inférieure à 18 °C (65 °F) ou que l'altitude est supérieure à 1 000 mètres (3 500 pi), un temps de cuisson supplémentaire peut être requis. Afin de s'assurer que la viande est complètement cuite, utilisez un thermomètre à viande pour mesurer la température interne ou la sonde thermique, si elle est fournie.

REMARQUE : Il n'est pas nécessaire de régler la minuterie pendant la cuisson. L'élément commence à chauffer dès que la température est réglée.

Fumée sur mesure







- La fonction de fumée sur mesure procure deux avantages uniques :
 1. La fumée peut être activée ou désactivée à n'importe quel moment.
 2. La fonction de fumée sur mesure offre cinq réglages de fumée, ce qui vous permet de choisir l'intensité de la fumée.

Pour le meilleur contrôle de la fumée, Masterbuilt recommande l'utilisation de morceaux de bois. Toutefois,

Instructions d'utilisation

des copeaux de bois peuvent être utilisés. Si vous utilisez des copeaux de bois, n'utilisez que le réglage **S1** et notez que vous ne pourrez pas contrôler la fumée aussi bien qu'avec des morceaux de bois.













Réglage de la fumée sur mesure :

- Appuyez sur le bouton Fumée sur mesure  pour sélectionner le réglage de la fumée.
- Appuyez sur les flèches vers le haut et vers le bas   pour passer à travers chacun des réglages de fumée (S1/S2/S3/S4/S5/OFF). Sélectionnez S1 pour une fumée légère ou S5 pour une fumée riche et épaisse.
- Appuyez sur le bouton Fumée sur mesure  pour fixer le réglage de la fumée.
Pour désactiver la fumée sur mesure, appuyez sur le bouton, puis sur   pour la désactiver.
- Consultez la section sur la boîte à fumée à la p.27 pour apprendre comment utiliser correctement la boîte à fumée.



Élément de gril et de finition (vendu séparément, selon le modèle) :

- Le grilloir supérieur procure deux avantages uniques :
 1. Les aliments peuvent être fumés lentement, puis mis sous le grilloir supérieur pour les rendre croustillants ou caraméliser une sauce.
 2. Les aliments peuvent être cuits sous le grilloir supérieur plus rapidement qu'avec le fumage conventionnel, comme lors de l'utilisation d'un grilloir dans un four.


Réglage de l'élément de gril et de finition :

- Appuyez une fois sur le bouton SET TEMP . L'afficheur à ACL indiquera boTM (élément chauffant inférieur).
- Appuyez sur les flèches vers le haut et vers le bas   pour sélectionner ToP (élément de gril et de finition), puis appuyez de nouveau sur SET TEMP .
- Appuyez sur les flèches vers le haut et vers le bas   pour sélectionner High/Medium/Low (Élevé/Moyen/Bas).
- Appuyez de nouveau sur le bouton SET TEMP  pour fixer le réglage.
- L'icône de l'élément de gril et de finition  s'allumera pour indiquer que la température a été fixée.
- Pour éteindre tous les éléments, appuyez sur le bouton SET TEMP , puis appuyez sur les flèches vers le haut et vers le bas   pour sélectionner OFF (ARRÊT).
Appuyez de nouveau sur le bouton SET TEMP .

Pour utiliser le thermomètre à viande :

- Insérez le thermomètre à viande au centre de la viande pour obtenir la lecture la plus précise.
- Appuyez sur les flèches vers le haut et vers le bas   afin de faire défiler les thermomètres à viande correspondants, MP 1/MP 2/MP 3/MP 4. Jusqu'à 4 thermomètres à viande peuvent être utilisés. Chacun est vendu séparément. L'afficheur à ACL affiche la température pour chaque thermomètre.

Capteur de porte et lampe :

- Votre fumoir est doté d'un capteur de porte qui fonctionne avec Bluetooth et la lampe.
- La lampe est activée par le capteur de porte chaque fois que la porte est ouverte.
- Si la porte est ouverte pendant le cycle de cuisson, le capteur de porte fera passer l'appli Bluetooth au mode « surveillance seulement », ce qui vous empêchera d'utiliser les fonctions à distance. Pour réactiver la fonctionnalité Bluetooth, fermez la porte et appuyez sur le bouton Bluetooth  sur le panneau de commande.

Pour RÉINITIALISER le panneau de commande :

Si le panneau de commande affiche un message d'erreur, éteignez le fumoir et débranchez-le de la prise. Attendez dix secondes, rebranchez le fumoir sur la prise murale, puis rallumez le fumoir. Cela réinitialisera le panneau de commande.

Instructions d'utilisation

BLUETOOTH

1. Téléchargez l'appli Masterbuilt à partir du App Store de Apple du Google Play Store sur votre ou vos appareils intelligents. Pour de plus amples renseignements, rendez-vous à masterbuilt.com/support/app-requirements.
2. Une fois le téléchargement terminé, ouvrez l'appli Masterbuilt et suivez les instructions pour appairer votre fumoir Bluetooth et votre appareil mobile.

Cet appareil est conforme à la partie 15 du règlement de la FCC. Le fonctionnement est soumis aux deux conditions suivantes :

1. cet appareil ne doit pas causer d'interférences nuisibles, et
2. cet appareil doit accepter toute interférence reçue, y compris des interférences qui peuvent provoquer un fonctionnement non désiré.

Avertissement de la FCC

Avertissement : Tout changement ou toute modification non expressément approuvés par la partie responsable de la conformité peut annuler l'autorisation de l'utilisateur à utiliser cet appareil.

Déclaration de la FCC

Cet appareil a été testé et est conforme aux limites imposées aux dispositifs numériques de classe B, conformément à la section 15 des règlements du FCC. Ces limites sont conçues pour offrir une protection raisonnable contre les interférences nuisibles dans une installation résidentielle. Cet appareil génère, utilise et peut émettre une énergie radiofréquence et peut, s'il n'est pas installé et utilisé selon les consignes, causer des interférences nuisibles aux communications radio.

Cependant, il n'y a aucune garantie que des interférences ne se produiront pas dans une installation donnée. Si cet appareil cause des interférences nuisibles à la réception des signaux de radio ou de télévision, ce qui peut être déterminé en allumant et en éteignant l'appareil, on encourage l'utilisateur à essayer de corriger ces interférences par l'un des moyens suivants :

1. Réorienter l'antenne réceptrice ou la placer à un autre endroit.
2. Augmenter la distance entre l'appareil et le récepteur.
3. Brancher l'appareil dans une prise de courant se trouvant sur un circuit électrique autre que celui auquel il est branché actuellement.
4. Communiquer avec un technicien radio/télévision pour obtenir de l'aide.

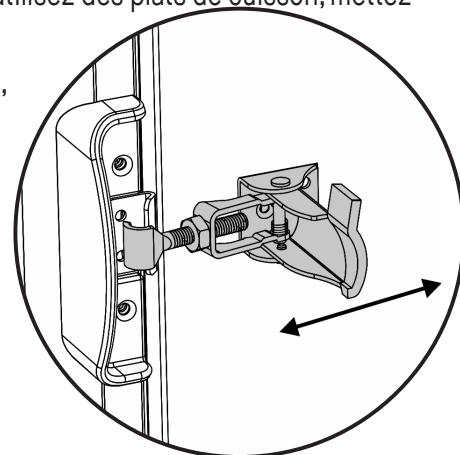
APPRÊTAGE

APPRÊTEZ LE FUMOIR AVANT LA PREMIÈRE UTILISATION. De la fumée peut apparaître pendant cette période. C'est normal.

1. Assurez-vous que la cuvette d'eau est en place et NE CONTIENT PAS D'EAU.
 2. Réglez la température à 135 °C (275 °F) et faites fonctionner le fumoir pendant 3 heures.
- Consultez la section sur la boîte à fumée à la page 27 pour apprendre comment utiliser correctement la boîte à fumée.
3. Lors des 45 dernières minutes, ajoutez un morceau de bois dans la boîte à fumée et réglez à S5, ou ajoutez une demi-tasse de copeaux de bois dans la boîte à fumée et réglez à S1. Si le gril en est équipé, allumez l'élément de gril et de finition et mettez-le sur le réglage Élevé.
 4. Éteignez le fumoir et laissez-le refroidir.

POUR METTRE LES ALIMENTS DANS LE FUMOIR

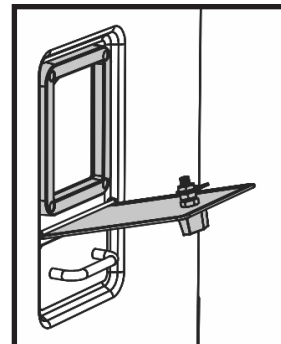
- Faites préchauffer le fumoir pendant 30 à 45 minutes à la température de cuisson souhaitée avant d'ajouter les aliments.
- NE PAS couvrir les grilles de papier d'aluminium, car cela empêchera la bonne circulation de la chaleur.
- Ne pas mettre trop de nourriture dans le fumoir. De trop grandes quantités de nourriture pourraient emprisonner la chaleur, prolonger le temps de cuisson et produire une cuisson inégale. Laissez de l'espace entre les aliments disposés sur les grilles et les côtés du fumoir afin de permettre à la chaleur de bien circuler. Si vous utilisez des plats de cuisson, mettez-les au centre de la grille pour assurer une cuisson uniforme.
- N'ouvrez pas la porte du fumoir, sauf si cela est nécessaire. L'ouverture de la porte du fumoir permet à la chaleur de s'échapper, pourrait prolonger le temps de cuisson, et peut faire en sorte que les copeaux de bois causent une poussée de flamme. Fermez la porte pour restabiliser la température et arrêter la poussée de flamme.
- Une grande quantité de fumée sera produite lors de l'utilisation des morceaux ou copeaux de bois.
De la fumée s'échappera par les joints et noircira l'intérieur du fumoir. C'est normal. Pour réduire au minimum la perte de fumée autour de la porte, le loquet de porte peut être ajusté afin de serrer la porte contre le fumoir.
- Pour ajuster le loquet de porte, desserrez l'écrou hexagonal sur le loquet. Ensuite, tournez le crochet dans le sens horaire pour le serrer. Fixez l'écrou hexagonal solidement contre le loquet de porte.
- Videz le bac à graisse avant qu'il devienne plein. Le bac à graisse peut devoir être vidé périodiquement pendant la cuisson.



Instructions d'utilisation

BOÎTE À FUMÉE

- La grille à cendres et le bac à cendres DOIVENT être en place lorsque vous utilisez la boîte à fumée.
- Il est essentiel d'utiliser des morceaux ou des copeaux de bois pour produire de la fumée et imprégner les aliments d'un arôme fumé.
- Avant d'utiliser la fonction de fumée sur mesure, ouvrez la porte de la boîte à fumée et remplissez la boîte de morceaux ou de copeaux de bois. Ne la remplissez pas trop. Pour assurer un bon fonctionnement, la porte de la boîte à fumée doit être complètement fermée. N'utilisez jamais de granules de bois.
- Vous pouvez utiliser des morceaux ou des copeaux de bois secs dans votre fumoir.
- Vérifiez périodiquement la boîte à fumée pour voir si le bois a brûlé. Ajoutez davantage de morceaux ou de copeaux, au besoin.
- Ne videz pas le bac à cendres pendant l'utilisation, car il sera chaud. Attendez que le fumoir, la boîte à fumée et le bac à cendres aient refroidi avant de jeter les cendres.
- Ne laissez pas de vieilles cendres dans le bac à cendres. Une fois que les cendres sont froides, videz le bac. Le bac à cendres devrait être nettoyé avant et après chaque utilisation pour éviter l'accumulation de cendres.



PROCESSUS D'AJOUT DE BOIS PENDANT LE FUMAGE :

REMARQUE : N'ajoutez pas de morceaux ou de copeaux supplémentaires tant que les morceaux ou copeaux déjà ajoutés génèrent encore de la fumée.

- Soyez prudent lorsque vous ouvrez la porte de la boîte à fumée, car la porte et la poignée peuvent être chaudes.
- Ouvrez la porte de la boîte à fumée.
- Mettez des morceaux ou des copeaux de bois dans la boîte à fumée et fermez la porte.

! ATTENTION !

- Gardez fermée la porte du fumoir pendant que vous ajoutez des morceaux ou des copeaux de bois.
- Une poussée de flamme peut se produire lorsque la porte de la boîte à fumée est ouverte. Si les morceaux ou copeaux de bois provoquent une poussée de flamme, fermez immédiatement la porte de la boîte à fumée et attendez que les morceaux ou copeaux de bois se consomment avant d'ouvrir à nouveau la porte. Ne pulvérisez pas d'eau.
- Le bac à cendres sera CHAUD, même si la poignée ne l'est pas.
- N'utilisez jamais de granules de bois.

CUVETTE D'EAU

- Une fois que le fumoir a atteint la température voulue, ajoutez de l'eau ou des liquides, comme du jus de pomme ou d'ananas, dans la cuvette d'eau.
 - Vous pouvez également mettre des tranches d'oignon ou de fruit ou de fines herbes séchées dans l'eau pour ajouter des saveurs subtiles à vos aliments fumés.
- Conseil :** Pour le poulet et les autres aliments à forte teneur en humidité, utilisez peu de liquide, voire pas du tout.

NETTOYAGE ET ENTREPOSAGE

VEUILLEZ TOUJOURS VOUS ASSURER QUE LE FUMOIR EST FRAIS AU TOUCHER AVANT DE LE NETTOYER ET DE LE RANGER.

- Nettoyez le fumoir après chaque utilisation. Cela en prolongera la durée de vie et évitera la formation de moisissures et de champignons.
 - Utilisez un détergent à vaisselle doux pour les supports des grilles, les grilles, la cuvette d'eau et le plateau ramasse-gouttes. Rincez et séchez avec soin.
 - Nettoyez fréquemment la grille à cendres et le bac à cendres afin d'enlever toute accumulation de cendres, de résidus et de poussière.
 - Mettez au rebut les cendres froides en les enveloppant dans une feuille d'aluminium, puis en trempant le tout dans de l'eau avant de le jeter dans un récipient non combustible.
 - Nettoyez l'intérieur, le verre de la porte (si fourni) et l'extérieur du fumoir en essuyant simplement les surfaces avec un chiffon humide.
- N'utilisez pas de produit de nettoyage et séchez l'appareil à fond.
- Après l'avoir nettoyé, rangez le fumoir dans un endroit sec et recouvert.
 - Vérifiez votre fumoir périodiquement afin d'éviter la rouille et la corrosion dues à l'accumulation d'humidité. Une housse est recommandée pour protéger le fumoir contre la poussière et les débris.

Dépannage

SYMPTÔME	CAUSE	SOLUTION POSSIBLE
Aucune alimentation dans le contrôleur (aucun bip lorsqu'il est branché sur la prise)	Pas branché sur la prise.	Branchez-le sur une source d'alimentation.
	Le fusible de la maison a sauté.	Réinitialisez le fusible.
	Mauvaise connexion au niveau du contrôleur.	Débranchez la connexion et rebranchez-la. Consultez les instructions d'accès au contrôleur.
	Mauvaise connexion au niveau de la carte de contrôle de la puissance (CCP).	Débranchez la connexion et rebranchez-la. Consultez les « Instructions d'accès à la CCP ».
	Composant défectueux.	Téléphonez à Masterbuilt au 1 800 489-1581 pour obtenir un remplacement.
Le voyant d'alimentation ne s'allume pas (le contrôleur émet un bip lorsqu'il est branché)	Le fumeur n'est pas allumé.	Appuyez sur le bouton Marche/Arrêt.
	Contrôleur défectueux.	Téléphonez à Masterbuilt au 1 800 489-1581 pour obtenir un remplacement.
Le voyant de l'élément chauffant principal n'est pas allumé	La température n'est pas réglée.	Réglez la température et attendez 30 secondes que le voyant de chauffage s'allume.
	La température de l'armoire est supérieure à la température réglée.	Laissez le fumoir refroidir jusqu'à la température réglée.
	Contrôleur défectueux.	Téléphonez à Masterbuilt au 1 800 489-1581 pour obtenir un remplacement.
L'élément chauffant principal n'est pas allumé, mais le voyant de l'élément chauffant inférieur est allumé.	Mauvaise connexion de l'élément principal.	Débranchez la connexion et rebranchez-la. Consultez les « Instructions d'accès au contrôleur ».
	Mauvaise connexion du DPS principal (dispositif de protection contre la surchauffe).	Débranchez la connexion et rebranchez-la. Consultez les « Instructions d'accès au DPS ».
	Mauvaise connexion au niveau du contrôleur.	Débranchez la connexion et rebranchez-la. Consultez les « Instructions d'accès au contrôleur ».
	Composant défectueux.	Téléphonez à Masterbuilt au 1 800 489-1581 pour obtenir un remplacement.
Le thermomètre à viande n'est pas lu par le contrôleur.	Le thermomètre à viande n'est pas branché ou n'est pas complètement enfoncé dans la prise du thermomètre à viande.	Enfoncez complètement le thermomètre à viande dans la prise du thermomètre à viande. Consultez l'étape 20 d'assemblage.
	Mauvaise connexion entre la prise du thermomètre à viande et le contrôleur.	Débranchez la connexion et rebranchez-la. Consultez les instructions d'accès au contrôleur.
	Composant défectueux.	Téléphonez à Masterbuilt au 1 800 489-1581 pour obtenir un remplacement.
La température du thermomètre à viande est inexacte.	Effectuez une vérification de la température du thermomètre à viande.	Consultez les instructions de vérification du thermomètre à viande. Le thermomètre à viande a une tolérance de $\pm 5^\circ\text{F}$ ($2,78^\circ\text{C}$).
	Composant défectueux.	Téléphonez à Masterbuilt au 1 800 489-1581 pour obtenir un remplacement.
La température de l'armoire n'est pas exacte, affiche ERR01 ou F.	Mauvaise connexion du capteur de température de l'élément inférieur.	Débranchez la connexion et rebranchez-la. Consultez les « Instructions d'accès au capteur de température principal ».
	Effectuez une vérification de la température du thermomètre à viande.	Consultez les instructions de vérification du thermomètre à viande. Le thermomètre à viande a une tolérance de $\pm 5^\circ\text{F}$ ($2,78^\circ\text{C}$).
	Effectuez une vérification de la température de l'armoire.	Consultez les instructions de vérification de la température de l'armoire. La température de l'armoire a une tolérance de $\pm 15^\circ\text{F}$ ($8,33^\circ\text{C}$) par rapport à la température moyenne.
	Composant défectueux.	Téléphonez à Masterbuilt au 1 800 489-1581 pour obtenir un remplacement.
Le voyant de l'élément de fumée sur mesure n'est pas allumé.	La fumée sur mesure n'est pas réglée.	Réglez la fumée sur mesure. Consultez « Réglage de la fumée sur mesure ».
	Composant défectueux.	Téléphonez à Masterbuilt au 1 800 489-1581 pour obtenir un remplacement.
Le voyant de l'élément de gril et de finition n'est pas allumé.	La température n'est pas réglée.	Réglez la température et attendez 60 secondes que le voyant de chauffage s'allume.
	Contrôleur défectueux.	Téléphonez à Masterbuilt au 1 800 489-1581 pour obtenir un remplacement.

Dépannage

SYMPTÔME	CAUSE	SOLUTION POSSIBLE
Le voyant de l'élément de fumée sur mesure n'est pas allumé, mais il n'y a aucune fumée.	Le mauvais réglage de fumée sur mesure est sélectionné.	Chaque réglage de fumée sur mesure utilise une séquence de cycle des éléments différente. Chaque type de bois aura un rendement différent avec chaque réglage. Passez à un réglage de fumée supérieur.
	Mauvaise connexion de l'élément de fumée sur mesure.	Débranchez la connexion et rebranchez-la. Consultez les « Instructions d'accès à l'élément de fumée sur mesure/à la sonde ».
	Mauvaise connexion de la sonde de fumée sur mesure.	Débranchez la connexion et rebranchez-la. Consultez les « Instructions d'accès à l'élément de fumée sur mesure/à la sonde ».
	Composant défectueux.	Téléphonez à Masterbuilt au 1 800 489-1581 pour obtenir un remplacement.
L'élément de grill et de finition n'est pas allumé, mais le voyant de l'élément chauffant inférieur est allumé.	Mauvaise connexion de l'élément de grill et de finition.	Débranchez la connexion et rebranchez-la. Consultez les « Instructions d'accès à l'élément de grill et de finition/à la sonde/au DPS ».
	Mauvaise connexion du DPS de grill et de finition (dispositif de protection contre la surchauffe).	Débranchez la connexion et rebranchez-la. Consultez les « Instructions d'accès à l'élément de grill et de finition/à la sonde/au DPS ».
	Mauvaise connexion au niveau du contrôleur.	Débranchez la connexion et rebranchez-la. Consultez les « Instructions d'accès au contrôleur ».
	Composant défectueux.	Téléphonez à Masterbuilt au 1 800 489-1581 pour obtenir un remplacement.

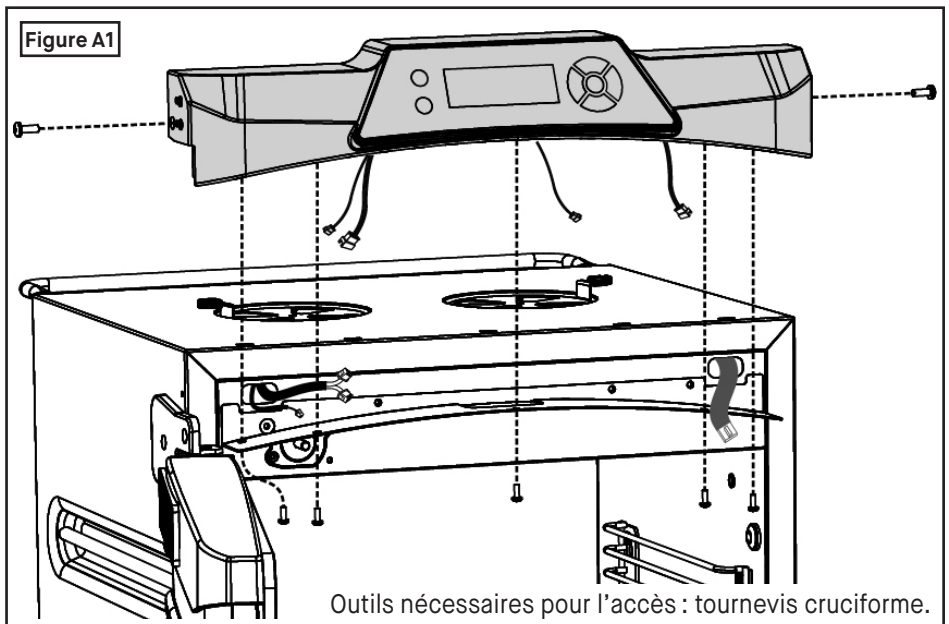
Instructions d'accès au contrôleur

Pour enlever le boîtier du panneau de commande :

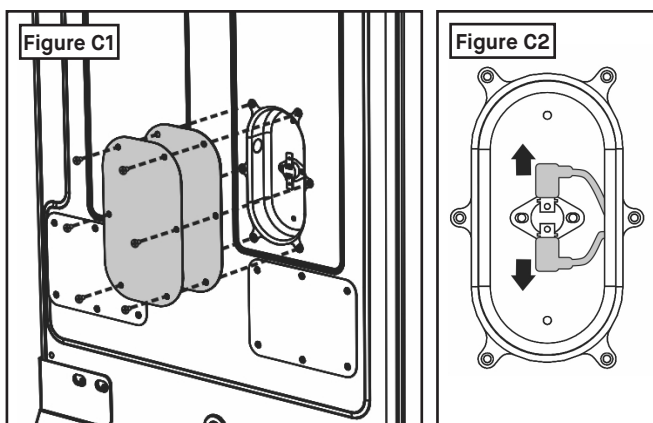
- Éteignez le fumoir et débranchez-le de la source d'alimentation.
- Ouvrez la porte du fumoir.
- Enlevez les deux vis qui se trouvent de chaque côté du boîtier du panneau de commande et les cinq vis au fond du boîtier du panneau de commande.
- Soulevez doucement le boîtier du panneau de commande et débranchez tous les connecteurs.

Pour réassembler les composants :

- Vérifiez que le fumoir est éteint et n'est pas branché sur une source d'alimentation.
- Suivez les étapes d'enlèvement en sens inverse pour réassembler le fumoir.



Accès au dispositif de protection contre la surchauffe (DPS)



Pour accéder au DPS principal :

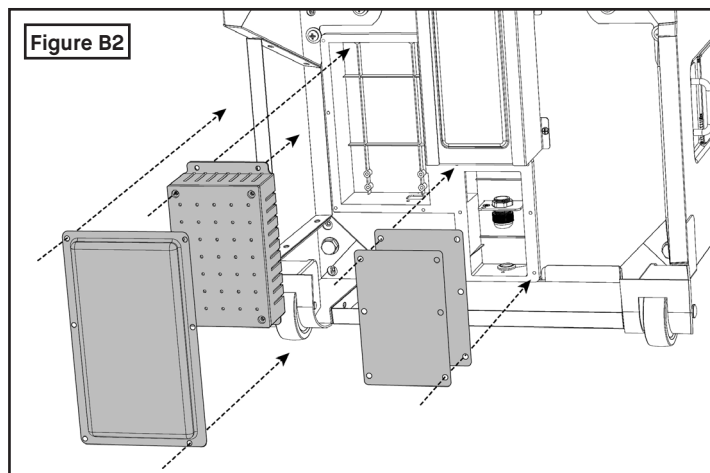
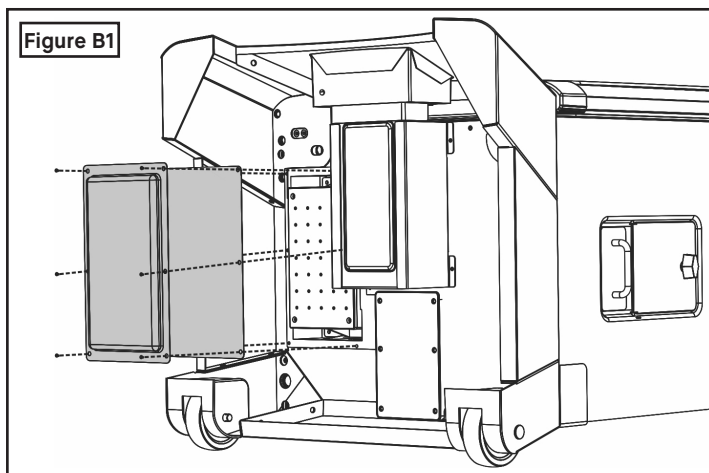
- Éteignez le fumoir et débranchez-le de la source d'alimentation.
- Enlevez les six (6) vis du panneau d'accès principal au DPS, puis enlevez le panneau et le joint d'étanchéité en caoutchouc. Fig C1.
- Enlevez prudemment la gaine en silicone des fils femelles et débranchez-les des cosses mâles. Fig C2.

Pour réassembler les composants :

- Vérifiez que le fumoir est éteint et n'est pas branché sur une source d'alimentation.
- Suivez les étapes d'enlèvement en sens inverse pour réassembler le fumoir.

Outils nécessaires pour l'accès : tournevis cruciforme.

Instructions d'accès à la carte de contrôle de puissance (CCP)



Pour enlever la carte de contrôle de puissance (CCP) :

Outils nécessaires pour l'accès : tournevis cruciforme.

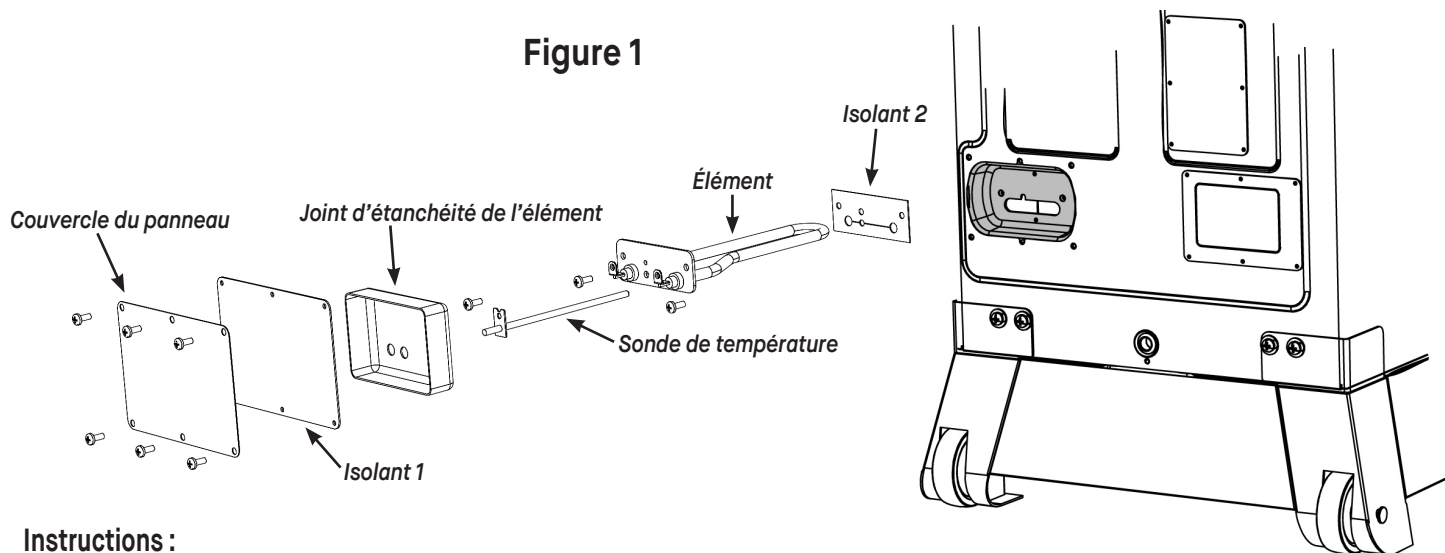
- Éteignez le fumoir et débranchez-le de la source d'alimentation.
- Enlevez les six (6) vis du panneau d'accès à la CCP, puis enlevez le panneau et le joint d'étanchéité en caoutchouc. Voir la figure B1.
- Enlevez les quatre (4) vis qui fixent la CCP au bâti du fumoir et enlevez la CCP du fumoir. Figure B2.
- Débranchez les sept (6) connecteurs. Voir la figure B2.

Pour réassembler les composants :

- Vérifiez que le fumoir est éteint et n'est pas branché sur une source d'alimentation.
- Suivez les étapes d'enlèvement en sens inverse pour réassembler le fumoir.

Instructions d'accès à l'élément de fumée sur mesure/à la sonde

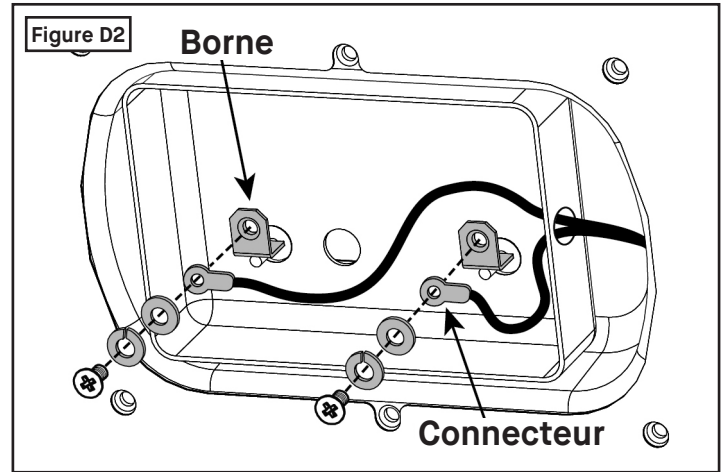
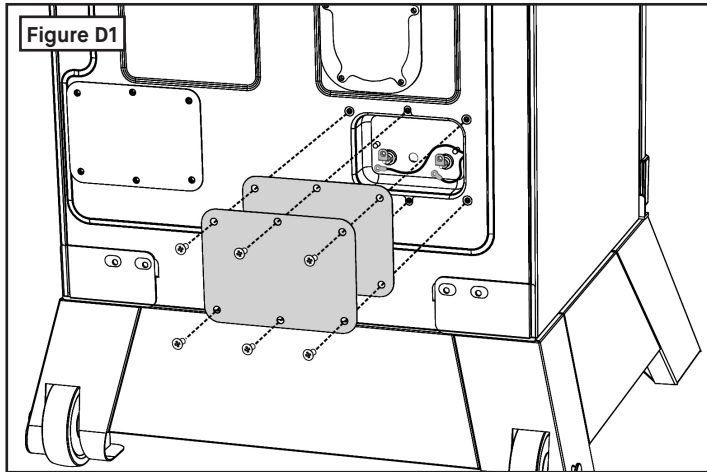
Figure 1



Instructions :

1. Éteignez le fumoir et attendez qu'il soit froid au toucher.
2. Débranchez-le de la prise murale.
3. Enlevez les six vis qui retiennent le couvercle extérieur du panneau d'accès à l'arrière du fumoir. Voir la figure 1.
4. Enlevez le couvercle du panneau et l'isolant 1 du fumoir.
5. Débranchez les câbles de l'élément et de la sonde de température. Enlevez le joint d'étanchéité de l'élément.
6. Enlevez les trois vis qui retiennent l'élément/la sonde de température et le fil de mise à la terre.
7. Enlevez la sonde de température de l'élément. Retirez l'élément du fumoir et enlevez l'isolant 2 de l'élément.
8. Mettez l'isolant 2 sur l'élément de rechange et remettez l'élément dans le fumoir.
9. Remettez deux vis avec le fil de mise à la terre dans l'élément.
10. Mettez la sonde de température dans l'élément et posez une vis pour retenir la sonde de température.
11. Remettez le joint d'étanchéité sur l'élément/la sonde de température et branchez le câblage à l'élément et à la sonde de température.
12. Mettez l'isolant 1 et le couvercle du panneau sur le fumoir.
13. Posez les six vis qui retiennent le couvercle extérieur du panneau d'accès à l'arrière du fumoir. **L'installation est terminée.**

Instructions d'accès à l'élément principal



Pour accéder à l'élément principal :

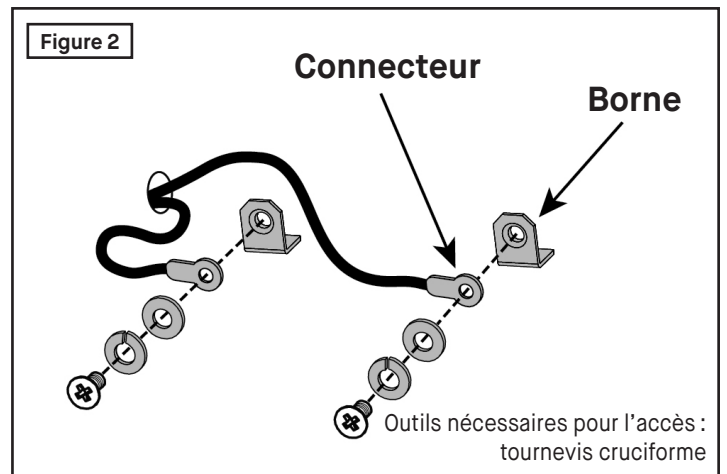
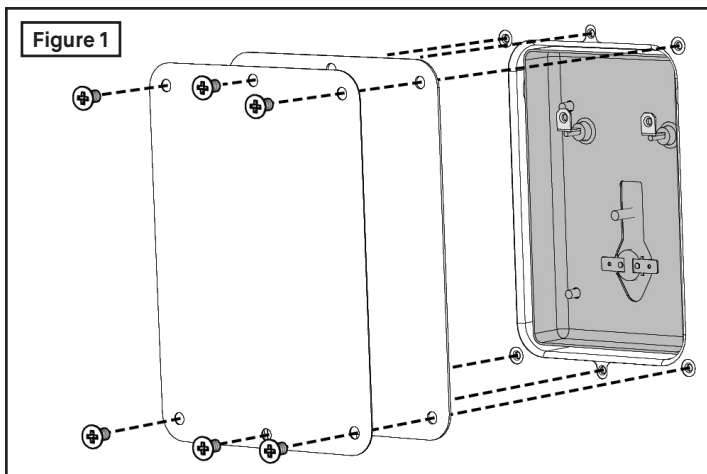
- Éteignez le fumoir et débranchez-le de la source d'alimentation.
- Enlevez les six (6) vis du panneau d'accès principal de l'élément, puis enlevez le panneau et le joint d'étanchéité en caoutchouc. Fig D1.
- Enlevez prudemment la vis, la rondelle à ressort, la rondelle plate et le connecteur de la borne. Fig D2.

Outils nécessaires pour l'accès : tournevis cruciforme

Pour réassembler les composants :

- Vérifiez que le fumoir est éteint et n'est pas branché sur une source d'alimentation.
- Suivez les étapes d'enlèvement en sens inverse pour réassembler le fumoir.

Instructions d'accès à l'élément de grill et de finition/à la sonde/au DPS



Pour accéder à l'élément de grill et de finition principal :

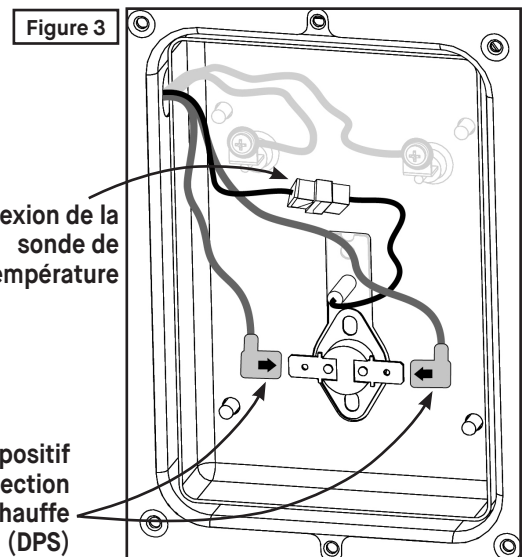
- Éteignez le fumoir et débranchez-le de la source d'alimentation.
- Enlevez les six (6) vis du panneau d'accès principal à l'élément de grill et de finition, puis enlevez le panneau et le joint d'étanchéité en caoutchouc. Fig 1.
- Enlevez prudemment la vis, la rondelle à ressort, la rondelle plate et le connecteur de la borne. Fig 2.

Pour accéder au DPS et à la sonde de température :

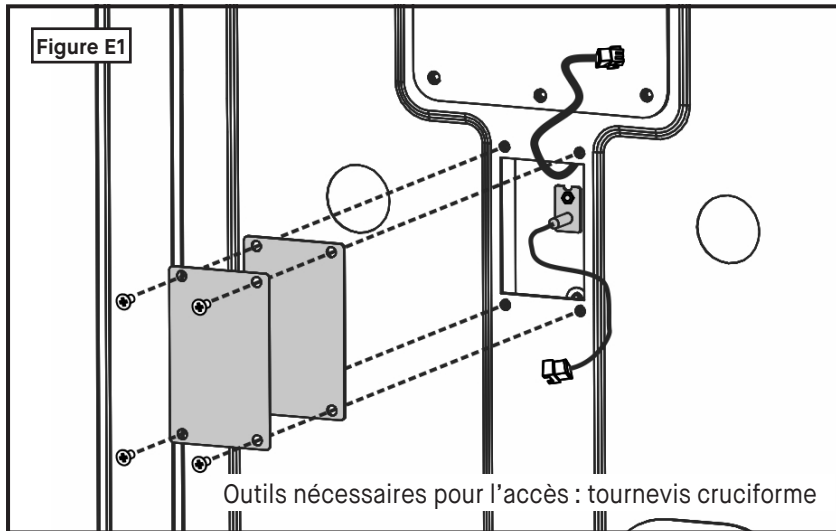
- Éteignez le fumoir et débranchez-le de la source d'alimentation.
- Enlevez les six (6) vis du panneau d'accès principal à l'élément de grill et de finition, puis enlevez le panneau et le joint d'étanchéité en caoutchouc. Fig 1.
- Assurez-vous que les raccords sont solides. Fig 3.

Pour réassembler les composants :

- Vérifiez que le fumoir est éteint et n'est pas branché sur une source d'alimentation.
- Réassemblez les pièces en ordre inverse.



Accès au capteur de température principal



Pour accéder au capteur de température principal :

- Éteignez le fumoir et débranchez-le de la source d'alimentation.
- Enlevez les quatre (4) vis du panneau d'accès au capteur de température principal, puis enlevez le panneau et le joint d'étanchéité en caoutchouc. Voir la figure E1.
- Débranchez le connecteur du capteur de température principal.

Pour réassembler les composants :

- Vérifiez que le fumoir est éteint et n'est pas branché sur une source d'alimentation.
- Suivez les étapes d'enlèvement en sens inverse pour réassembler le fumoir.

Vérification de la température du thermomètre à viande

Test de basse température

1. Mettez le thermomètre à viande dans l'eau glacée (à une température de 32 °F ou 0 °C) pendant 5 minutes.
2. Mettez le fumoir en marche.
3. L'afficheur ACL affiche la température indiquée sur le thermomètre à viande.
4. Le thermomètre à viande devrait indiquer une température de 32 °F, ± 5 °F. La plage acceptable se situe entre 27 °F et 37 °F.

Test de haute température

1. Mettez le thermomètre à viande dans l'eau bouillante (à une température de 212 °F ou 100 °C) pendant 5 minutes.
2. Mettez le fumoir en marche.
3. L'afficheur ACL affiche la température indiquée sur le thermomètre à viande.
4. Le thermomètre à viande devrait indiquer une température de 212 °F, ± 5 °F. La plage acceptable se situe entre 207 °F et 217 °F.

Vérification de la température de l'armoire

1. Mettez le thermomètre à viande au centre de la grille du milieu.
2. Mettez l'appareil en marche.
3. Réglez le contrôleur sur 135 °C (275 °F).
4. Laissez l'appareil atteindre une température de 135 °C (275 °F) et se stabiliser.
5. Lisez la température réelle de l'armoire affichée.
6. Appuyez sur les flèches vers le haut et vers le bas afin de faire défiler les thermomètres à viande correspondants, MP 1/MP 2/MP 3/MP 4.
L'afficheur ACL affiche la température de chaque thermomètre.
7. Le thermomètre à viande devrait indiquer une température à ± 15 °F de la température réelle de l'armoire.

Guide des copeaux de bois



VOLAILLE

Caryer, prosopis, aulne, pacanier, érable, pommier, cerisier



JAMBON

Caryer



PORC

Caryer, aulne, pacanier, érable, pommier, cerisier



POISSON

Caryer, aulne, pacanier, pommier



BŒUF

Caryer, prosopis



AGNEAU

Caryer

Derées et températures de fumage

Bœuf

Coupe	Taille	Température	Durée	Temp. interne
Côtes levées de bœuf	Carré complet	107°C	4 - 5 heures	79°C
Pointe de poitrine	2,7- 5,4 kg	121°C	1 heure par 0,5 kg	82°C-88°C
Rôti (bloc d'épaule, croupe, pointe de surlonge)	1,8-2,3 kg	107°C	3-4 heures	52°C Saignant 63°C À point 74°C Bien cuit

Gibier

Coupe	Taille	Température	Durée	Temp. interne
Poulets de Cornouailles (2 entiers)	0,7 kg chacun	107°C	4 heures	74°C
Colombe, faisan, caille	12-16 oiseaux	93°C	2-3 heures	82°C-85°C Bien cuit
Canard	1,8-2,7 kg	121°C	2½-4 heures	74°C

Porc

Coupe	Taille	Température	Durée	Temp. interne
Petites côtes levées de dos (non enveloppées)	2 carrés	107°C	4 heures	74°C
Petites côtes levées de dos (enveloppées pendant les dernières 1½-2 heures)	2 carrés	107°C	5-6 heures	74°C
Rôti de partie des côtes	1,8-2,7 kg	93°C	4½-7 heures	77°C Bien cuit (La viande doit se détacher de l'os)
Rôti de longe (désossé)	1,4-1,8 kg	121°C	2 heures	74°C Bien cuit (La viande doit se détacher de l'os)
Soc de porc (tranché)	1,8-2,3 kg	107°C	1 - 1¼ heures par 0 5 kg	74°C
Soc de porc (effiloché)	1,8-2,3 kg	121°C	2½ heures (non enveloppées) + 2½ heures (enveloppées)	91°C
Bout de côtes	1,8-2,3 kg	93°C	2½-3½ heures	74°C

Volaille

Coupe	Taille	Température	Durée	Temp. interne
Poitrines de poulet (avec os)	3	107°C	1-1½ heures par 0 5 kg	74°C
Poitrines de poulet (désossées)	3	107°C	45 min. par 0 5 kg	74°C
Quarts de poulet	4	107°C	3-3½ heures	74°C
Cuisses de poulet	12	107 °C	2 heures	74°C
Poulet entier	1,4-2,3 kg	107°C-121 °C	45 min. à 1 heure par 0 5 kg	74°C
Dinde entière	3,6-5,4 kg	107 °C	30-35 min. par 0 5 kg	74°C

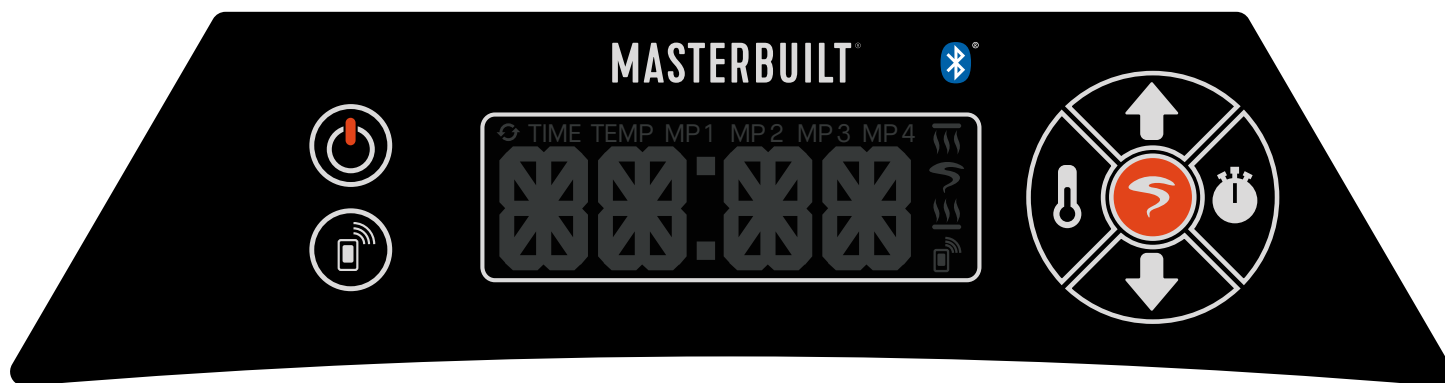
Fruits de mer

Coupe	Taille	Température	Durée	Temp. interne
Poisson	0,9 kg de filets	107°C	35-45 minutes	63°C Se défait à la fourchette
Saumon	0,9-1,4 kg	93°C	2½-3½ heures	63°C Se défait à la fourchette
Crevettes	Grille complète	107°C	1-2 heures Selon la taille des crevettes	63°C Seront roses/coquilles

Légumes

Coupe	Taille	Température	Durée	Temp. interne
Asperges	0,7 kg	121°C	1½ heures	Jusqu'à ce qu'elles soient tendres
Chou	Entier	121°C	3-4 heures	Jusqu'à ce qu'elles soient tendres
Haricots verts	2 boîtes de 0,4 kg	121°C	2 heures	Jusqu'à ce qu'elles soient tendres
Haricots de Lima	1 paquet de 0,9 kg	107°C	8 heures	Jusqu'à ce qu'elles soient tendres
Patates douces	8 grosses	135°C	1 heure (non enveloppées) + 1 heure (enveloppées)	Jusqu'à ce qu'elles soient tendres

Instrucciones de operación



PANEL DE CONTROL

Para configurar la temperatura de cocción:

- Presione el botón ON/OFF (☺). La pantalla LCD mostrará temperatura/sonda para carne/tiempo en una secuencia.
- Presione el botón SET TEMP (🔧) una vez. La pantalla LCD mostrará boTM (elemento inferior).
- Presione el botón SET TEMP (🔧) nuevamente para seleccionar el elemento inferior.
- Presione las flechas ARRIBA o ABAJO (↑↓) para seleccionar la temperatura. La configuración de temperatura máxima es de 275°F (135°C).
- Presione el botón SET TEMP (🔧) otra vez para bloquear la temperatura.
- El ícono del elemento de calentamiento inferior (🔥) se iluminará para indicar que la temperatura se ha configurado.
- Para apagar todos los elementos, presione el botón SET TEMP (🔧), luego presione las flechas ARRIBA o ABAJO (↑↓) para seleccionar OFF (apagado). Presione el botón SET TEMP (🔧) otra vez.

Para configurar el temporizador:

1. Opción de cuenta regresiva:
 - Presione el botón SET TIME (🕒) una vez, la pantalla LCD de tiempo va a parpadear.
 - Use las flechas ARRIBA o ABAJO (↑↓) para configurar la hora.
 - Presione el botón SET TIME (🕒) otra vez para bloquear la hora. Los minutos LCD empezarán a parpadear.
 - Use las flechas ARRIBA o ABAJO (↑↓) para configurar los minutos.
 - Presione el botón SET TIME (🕒) para bloquear los minutos e iniciar el temporizador.
2. Opción del temporizador de duración (conteo ascendente):
 - Este temporizador comenzará el conteo desde 00:00.
 - Presione y mantenga presionado el botón SET TIME (🕒) una vez; la pantalla LCD comenzará el conteo desde 00:00. Presione nuevamente para pausar el temporizador y otra vez para continuar. Presione y mantenga presionado para cancelar.

NOTA: Cuando la temperatura externa sea menor de 65°F (18°C) y/o la altitud mayor de 3,500 pies (1067m), puede ser necesario un tiempo de cocción adicional. Para asegurarse que la carne esté completamente cocida utilice un termómetro para carnes para comprobar la temperatura interna o use una sonda de carnes, si viene incluida.




NOTA: No tiene que configurar la hora cuando cocine. El elemento comenzará a calentar una vez configurada la temperatura.

Ahumado tradicional:

- El ahumado tradicional ofrece dos beneficios únicos:
 1. El humo puede encenderse o apagarse en cualquier momento.
 2. La función de ahumado tradicional tiene cinco configuraciones de ahumado para que pueda elegir la intensidad del humo.
- Masterbuilt recomienda el uso de leños de madera para un mejor control del humo. Sin embargo, se pueden usar trozos de madera más pequeños. Si usa trozos de madera, use solamente la configuración **S1** y tenga en cuenta que no podrá controlar el humo tan bien como si tuviera leños de madera.



Instrucciones de operación

Configuración de ahumado tradicional:

- Presione el botón de ahumado tradicional  para seleccionar la configuración de ahumado.
- Presione las flechas ARRIBA o ABAJO   para pasar por cada una de las configuraciones de ahumado (S1/S2/S3/S4/S5/OFF).

S1 para un ahumado ligero o S5 para un ahumado lleno y espeso.

- Presione el botón de ahumado tradicional  para bloquear la configuración de ahumado.







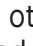

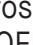
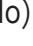


Para apagar el ahumado tradicional, presione el botón   a off.

• Consulte la sección del fogón en la página 27 para conocer el uso correcto del fogón.


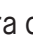
Parrilla + Elemento de acabado (se venden por separado, dependiendo del modelo):

- El elemento dorador superior ofrece dos beneficios únicos:
 1. Los alimentos pueden ahumarse lentamente y luego colocarse bajo el elemento dorador superior para dorar alimentos o caramelizar una salsa.
 2. Los alimentos pueden cocinarse bajo el elemento superior asador más rápidamente que con el ahumado tradicional, similar a un dorador de un horno.


Configuración de la Parrilla + Elemento de acabado:

- Presione el botón SET TEMP  una vez. La pantalla LED mostrará boTM (elemento de calentamiento inferior).
- Presione las flechas ARRIBA o ABAJO   para seleccionar ToP (parrilla y elemento de acabado) y presione SET TEMP  nuevamente.
- Presione las flechas ARRIBA o ABAJO   para seleccionar High/Medium/Low (Alto/Medio/Bajo).
- Presione el botón SET TEMP  otra vez para bloquear la configuración.
- La parrilla y elemento de acabado  se iluminará para indicar que la temperatura se ha configurado.
- Para apagar todos los elementos, presione el botón SET TEMP , luego presione las flechas ARRIBA o ABAJO   para seleccionar OFF (apagado). Presione el botón SET TEMP  otra vez.

Para usar el termómetro de la sonda para carne:

- Inserte el termómetro de la sonda para carne en el centro de la misma para obtener la lectura más precisa.
- Presione las flechas ARRIBA o ABAJO   para desplazarse a través de los termómetros de la sonda para carne correspondientes: MP 1/MP 2/MP 3/MP 4. Se pueden usar hasta cuatro termómetros de la sonda para carne. Cada uno se vende por separado. La pantalla LCD mostrará la temperatura para cada termómetro.

Sensor de la puerta y luz:

- Su ahumador viene equipado con un sensor de la puerta que funciona en correspondencia con Bluetooth y la luz.
- La luz se activará mediante el sensor de la puerta cada vez que ésta se abra.
- Si la puerta se abre durante el ciclo de cocción, el sensor de la puerta hará que la aplicación de Bluetooth pase a “sólo monitorear”, no permitiendo ninguna función del control remoto. Para permitir la funcionalidad Bluetooth, nuevamente cierre la puerta y presione el botón del Bluetooth  en el panel de control.

Para REINICIAR el panel de control:

Si el panel de control muestra un mensaje de error, apague el ahumador y desenchúfelo del tomacorriente. Espere diez segundos antes de enchufarlo de vuelta en el tomacorriente y luego encienda el ahumador. Esto reiniciará el panel de control.

Instrucciones de operación

BLUETOOTH

1. Descargue la aplicación de Masterbuilt desde la Apple App Store o Google Play Store a su(s) dispositivo(s) inteligente(s). Para mayor información, visite: masterbuilt.com/support/app-requirements.
2. Una vez completada la descarga, abra la aplicación de Masterbuilt y siga las instrucciones para emparejar su ahumador Bluetooth y su(s) dispositivo(s) inteligente(s).

Este dispositivo cumple con la Parte 15 de las Reglas de la FCC. La operación está sujeta a las siguientes dos condiciones:

1. Este dispositivo no puede causar interferencias dañinas y
2. Este dispositivo debe aceptar cualquier interferencia recibida, incluyendo interferencias que puedan causar una operación indeseada.

Advertencia del FCC

Advertencia: Los cambios o modificaciones a este ahumador no explícitamente aprobados por la parte responsable del cumplimiento, podría invalidar la autoridad del usuario de operar el equipo.

Declaración de la FCC

Este equipo ha sido probado y se ha encontrado que cumple con los límites de un dispositivo digital Clase B, conforme a la Parte 15 de las Reglas de la FCC. Estos límites han sido diseñados para ofrecer una protección razonable contra la interferencia perjudicial en una instalación residencial. Este equipo genera, usa y puede irradiar energía de radiofrecuencia y, si no se instala y usa en conformidad con las instrucciones, puede causar interferencias dañinas a las comunicaciones de radio.

Sin embargo, no hay garantía que la interferencia no vaya a ocurrir en una instalación en particular. Si este equipo causa interferencia dañina a la recepción de radio o televisión, lo que se puede determinar encendiendo y apagando el equipo, el usuario deberá intentar corregir la interferencia por medio de una de las siguientes medidas:

1. Reoriente o reubique la antena receptora.
2. Aumente la separación entre el equipo y el receptor.
3. Conecte el equipo a un tomacorrientes en un circuito diferente del de donde está conectado el receptor.
4. Consulte con el representante o con un técnico experimentado con radio o TV si necesita ayuda.

CURADO PREVIO

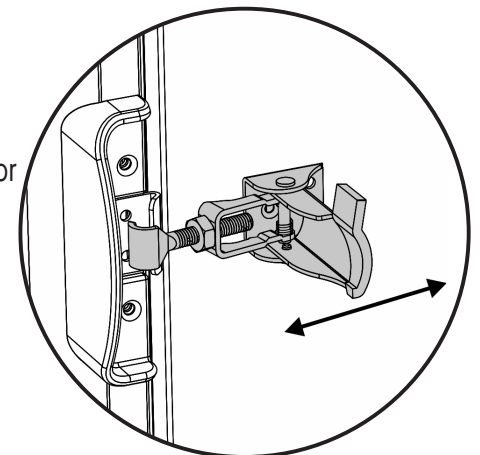
CURE PREVIAMENTE SU AHUMADOR ANTES DEL PRIMER USO. Algo de humo puede aparecer durante este momento.

Esto es normal. • Consulte la sección del fogón en la página 27 para conocer el uso correcto del fogón.

1. Asegúrese que la bandeja de agua esté en su lugar SIN AGUA.
2. Configure la temperatura a 275°F (135°C) y encienda el ahumador por 3 horas.
3. Durante los últimos 45 minutos, añada 1 leño de madera en el fogón y configure en S5 o añada ½ taza de trozos de madera en el fogón y configure en S1. Si viene equipado, encienda la parrilla y el elemento de acabado, y configure en la configuración alta.
4. Apague y deje enfriar.

CARGA DE LOS ALIMENTOS EN EL AHUMADOR

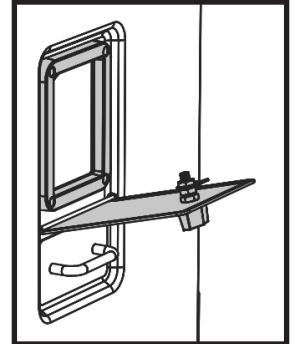
- Caliente previamente el ahumador por 30 a 45 minutos a la temperatura de cocción deseada antes de cargar los alimentos.
- NO cubra las rejillas con papel de aluminio ya que esto no permitirá que el calor circule correctamente.
- NO sobrecargue el ahumador con alimentos. Las cantidades extra grandes de comida pueden atrapar el calor, extender el tiempo de cocción y causar una cocción desigual. Deje espacio entre los alimentos y los lados del ahumador para asegurar una correcta circulación. Si utiliza bandejas de cocción, colóquelas en el centro de la rejilla para asegurar una cocción uniforme.
- No abra la puerta del ahumador a menos que sea necesario. Si abre la puerta del ahumador, el calor se escapa, se puede ampliar el tiempo de cocción y los trozos de madera pueden producir estallidos. Cerrar la puerta volverá a estabilizar la temperatura y detendrá cualquier estallido.
- Se producirá una gran cantidad de humo cuando se usan los leños o trozos de madera. El humo escapará a través de las ranuras y hará que el interior del ahumador se ponga negro. Esto es normal. Para minimizar la pérdida de humo alrededor de la puerta, ajuste el seguro de la puerta para cerrar más el sello de la puerta contra el cuerpo.
- Para ajustar el seguro de la puerta, afloje la tuerca hexagonal en el seguro de la puerta y luego gire el gancho hacia la derecha para ajustar. Asegure la tuerca hexagonal firmemente contra el seguro de la puerta.
- Vacíe la bandeja de grasa antes que se llene. Puede que la grasa de la bandeja se tenga que vaciar periódicamente durante la cocción.



Instrucciones de operación

FOGÓN O CAJA DE AHUMADO

- La bandeja de cenizas TIENE que estar en su lugar cuando use el fogón.
- Se debe usar leños o trozos de madera para producir humo y crear el sabor de ahumado.
- Antes de usar la función de ahumado tradicional, abra el fogón y llénelo con leños o trozos de madera. No lo llene demasiado. La puerta del fogón debe poder cerrarse completamente para que funcione correctamente. Nunca use perlas de madera.
- Puede usar leños o trozos de madera secos en su ahumador.
- Verifique el fogón periódicamente para ver si la madera se ha consumido. Agregue leños o trozos de madera según sea necesario.
- No vacíe la bandeja de cenizas durante el uso, ya que la bandeja podría estar caliente. Espere hasta que el ahumador, el fogón y la bandeja de cenizas se hayan enfriado antes de desechar las cenizas.
- No deje cenizas antiguas en la bandeja de cenizas. Una vez que las cenizas estén frías, vacíe la bandeja de cenizas. La bandeja de cenizas debe limpiarse antes y después de cada uso para evitar la acumulación de cenizas.



CÓMO AGREGAR MÁS TROZOS DE MADERA DURANTE EL PROCESO DE AHUMADO:

NOTA: No se deben añadir leños o trozos de madera hasta que cualquier leño o trozo previamente añadido haya terminado de generar humo.

- Tenga precaución cuando abra la puerta del fogón durante el uso, ya que la puerta y la perilla podrían estar calientes.
- Abra la puerta del fogón.
- Coloque los leños o trozos de madera en el fogón y cierre la puerta.

⚠ PRECAUCIÓN ⚠

- Mantenga la puerta del ahumador cerrada cuando agregue los leños o trozos de madera.
- Se puede producir un estallido cuando se abre la puerta del fogón. Si leños o trozos de madera estallan, cierre inmediatamente la puerta del fogón y espere que se quemen y disminuyan en volumen antes de abrir nuevamente la puerta. No rocíe agua.
- La bandeja de cenizas estará CALIENTE incluso si el asa no lo está.
- Nunca use perlas de madera.

TAZÓN DE AGUA

- Una vez que el ahumador alcanza la temperatura deseada, agregue agua o líquidos, como jugo de manzana o de piña al tazón de agua.
- También puede agregar tajadas de fruta, cebollas o hierbas secas frescas al agua para añadir sabores sutiles a sus alimentos ahumados.

Consejos: Para pollo u otros alimentos altamente húmedos, no se requiere líquido o sino muy poco.

LIMPIEZA Y ALMACENAMIENTO

- **SIEMPRE ASEGÚRESE QUE EL AHUMADOR ESTÉ FRÍO AL TACTO ANTES DE LIMPIAR Y ALMACENAR.**
- Limpie el ahumador después de cada uso. Esto extenderá la vida de su ahumador y evitará el moho y los hongos.
- Para los soportes de la rejilla, tazón de agua y bandeja de goteo, use un detergente para platos suave. Enjuague y seque exhaustivamente.
- Limpie la rejilla y bandeja de cenizas frecuentemente para retirar la acumulación, los residuos y el polvo.
- Deseche las cenizas frías colocándolas en papel aluminio, remojándolas en agua y desechándolas en un contenedor no combustible.
- Para el interior, el vidrio de la puerta (si viene incluido) y el exterior del ahumador, simplemente limpie de arriba a abajo con un paño húmedo. No use agentes de limpieza y seque exhaustivamente.
- Luego de la limpieza, almacene el ahumador en un área cubierta y seca.
- Revise su ahumador periódicamente para evitar posible óxido y corrosión debido a la acumulación de humedad. Se recomienda una cubierta para proteger el ahumador del polvo y los escombros.

DetECCIÓN Y SOLUCIÓN DE PROBLEMAS

PROBLEMA	CAUSA	SOLUCIÓN POSIBLE
No hay energía hacia el controlador (No se oye un bip cuando se enchufa al tomacorriente).	No está enchufado en el tomacorriente.	Enchufe en la fuente de alimentación.
	El interruptor de la casa se ha fundido.	Reinicie el interruptor.
	Mala conexión en el controlador.	Desenchufe la conexión y vuelva a conectar. Consulte las instrucciones de acceso al controlador.
	Mala conexión en el PCB (tarjeta de circuito impreso).	Desenchufe la conexión y vuelva a conectar. Consulte las instrucciones de acceso al PCB.
	Componente defectuoso	Llame a Masterbuilt para el reemplazo, al: 1-800-489-1581.
La luz de encendido no se prende (el controlador suena bip cuando se enchufa).	El ahumador no está encendido.	Presione el botón on/off.
	Controlador defectuoso.	Llame a Masterbuilt para el reemplazo, al: 1-800-489-1581.
La luz del elemento calefactor principal no está encendida.	No se ha configurado la temperatura.	Configure la temperatura y espere por 30 segundos hasta que la luz de calentamiento se encienda.
	La temperatura del compartimiento está por encima de la temperatura configurada.	Deje que el ahumador se enfríe a la temperatura configurada.
	Controlador defectuoso.	Llame a Masterbuilt para el reemplazo, al: 1-800-489-1581.
El elemento calefactor principal no está encendido, pero la luz del elemento calefactor inferior está encendida.	Mala conexión en el elemento principal.	Desenchufe la conexión y vuelva a conectar. Consulte las instrucciones de acceso al elemento principal.
	Mala conexión en el HTL principal (Apagado de seguridad del límite de temperatura alta).	Desenchufe la conexión y vuelva a conectar. Consulte las instrucciones del HTL principal.
	Mala conexión en el controlador.	Desenchufe la conexión y vuelva a conectar. Consulte las instrucciones de acceso al controlador.
	Componente defectuoso	Llame a Masterbuilt para el reemplazo, al: 1-800-489-1581.
El termómetro de la sonda para carne no se muestra en el controlador.	El termómetro de la sonda para carne no está enchufado o no está totalmente empujado dentro de la clavija del termómetro de la sonda para carne.	Empuje hasta el fondo el enchufe del termómetro de la sonda para carne en su clavija. Consulte el paso 20 del ensamblaje.
	Mala conexión desde la clavija de la sonda para carne hasta el controlador.	Desenchufe la conexión y vuelva a conectar. Consulte las instrucciones de acceso al controlador.
	Componente defectuoso	Llame a Masterbuilt para el reemplazo, al: 1-800-489-1581.
El termómetro de la sonda para carne no es preciso.	Realice la verificación de temperatura del termómetro de la sonda para carne.	Consulte las instrucciones de verificación del termómetro de la sonda para carne. El termómetro de la sonda para carne tiene una tolerancia de +/-5 °F (2.78 °C).
	Componente defectuoso	Llame a Masterbuilt para el reemplazo, al: 1-800-489-1581.
La temperatura del compartimiento no es precisa, muestra ERR01 o F.	Mala conexión en el sensor de temperatura del elemento inferior.	Desenchufe la conexión y vuelva a conectar. Consulte las instrucciones de acceso del sensor de temperatura principal.
	Realice la verificación de temperatura del termómetro de la sonda para carne.	Consulte las instrucciones de verificación del termómetro de la sonda para carne. El termómetro de la sonda para carne tiene una tolerancia de +/-5 °F (2.78 °C).
	Realice la verificación de la temperatura del compartimiento.	Consulte las instrucciones de verificación del compartimiento. La temperatura del compartimiento tiene +/-15°F (8.33 °C) de tolerancia de la temperatura del compartimiento promedio.
	Componente defectuoso	Llame a Masterbuilt para el reemplazo, al: 1-800-489-1581.
La luz del elemento de ahumado tradicional no está encendida.	La configuración del ahumado tradicional no está configurada.	Configure el ahumado tradicional, consulte cómo configurar el ahumado tradicional.
	Componente defectuoso	Llame a Masterbuilt para el reemplazo, al: 1-800-489-1581.
La luz del elemento calefactor de Parrilla + Elemento de acabado no está encendida.	No se ha configurado la temperatura.	Configure la temperatura y espere por 60 segundos hasta que la luz de calentamiento se encienda.
	Controlador defectuoso.	Llame a Masterbuilt para el reemplazo, al: 1-800-489-1581.

Detección y solución de problemas

PROBLEMA	CAUSA	SOLUCIÓN POSIBLE
La luz del elemento de ahumado tradicional no está encendida, pero no hay humo.	Se ha seleccionado una configuración de ahumado errónea.	Cada configuración de ahumado tradicional usa una secuencia distinta de reinicio del elemento. Cada tipo de madera tendrá un rendimiento diferente bajo las distintas configuraciones, cambie a una configuración de ahumado más alta.
	Mala conexión en el elemento de ahumado tradicional.	Desenchufe la conexión y vuelva a conectar. Consulte las instrucciones de acceso del elemento de ahumado tradicional/sonda.
	Mala conexión en la sonda de ahumado tradicional.	Desenchufe la conexión y vuelva a conectar. Consulte las instrucciones de acceso del elemento de ahumado tradicional/sonda.
	Componente defectuoso	Llame a Masterbuilt para el reemplazo, al: 1-800-489-1581.
El elemento calefactor de Parrilla + Elemento de acabado no está encendido, pero la luz del elemento calefactor inferior está encendida.	Mala conexión en el elemento de Parrilla + Elemento de acabado.	Desenchufe la conexión y vuelva a conectar. Consulte las instrucciones de acceso del elemento de Parrilla + Elemento de acabado/sonda/HTL.
	Mala conexión en la Parrilla + Elemento de acabado HTL (Apagado de seguridad del límite de temperatura alta).	Desenchufe la conexión y vuelva a conectar. Consulte las instrucciones de acceso del elemento de Parrilla + Elemento de acabado/sonda/HTL.
	Mala conexión en el controlador.	Desenchufe la conexión y vuelva a conectar. Consulte las instrucciones de acceso al controlador.
	Componente defectuoso	Llame a Masterbuilt para el reemplazo, al: 1-800-489-1581.

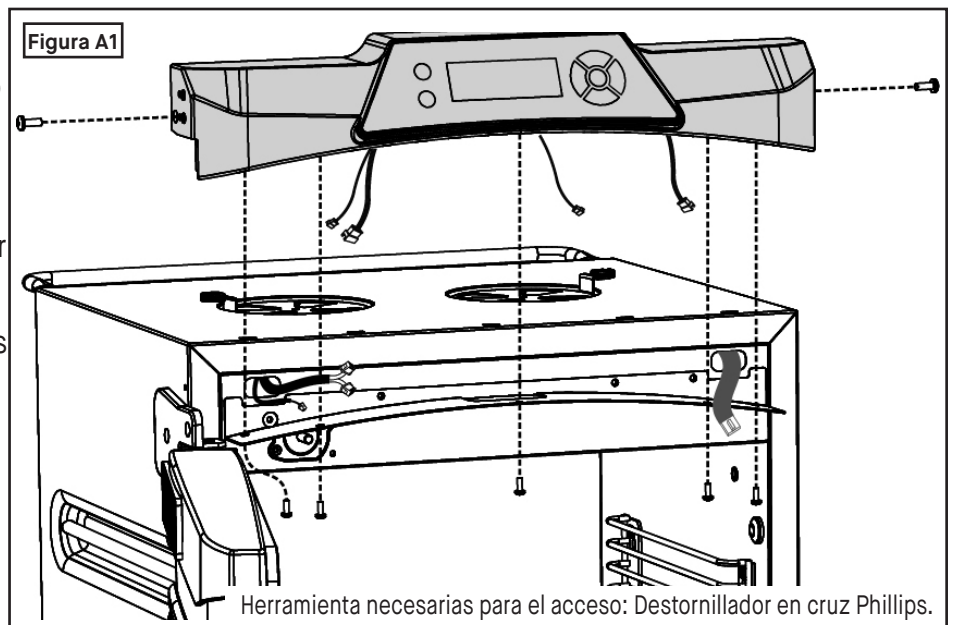
Instrucciones de acceso al controlador

Para retirar la carcasa del panel de control:

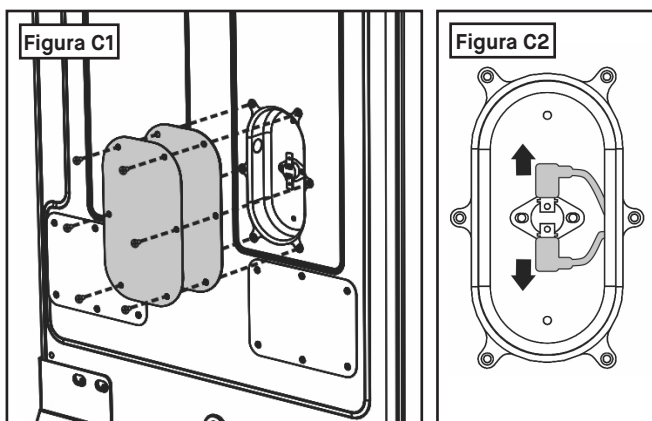
- Apague el ahumador y desenchúfelo de la fuente de energía.
- Abra la puerta del ahumador.
- Retire los dos tornillos de cada lado de la carcasa del panel de control y los cinco tornillos de la parte inferior de la carcasa del panel de control.
- Levante ligeramente la carcasa del panel de control y desenchufe todos los conectores.

Para reensamblar los componentes:

- Confirme que el ahumador esté apagado y no enchufado a una fuente de energía.
- Siga los pasos de remoción en el orden inverso para reensamblar el ahumador.



Instrucciones de acceso al Apagado de seguridad del límite de temperatura alta (HTL)



Para acceder al HTL principal:

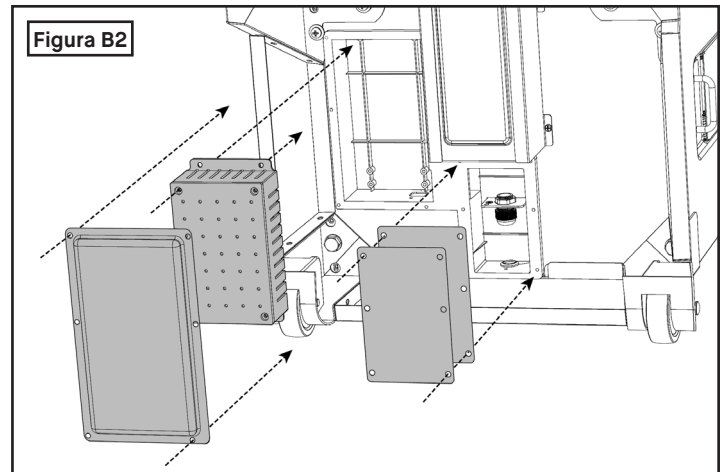
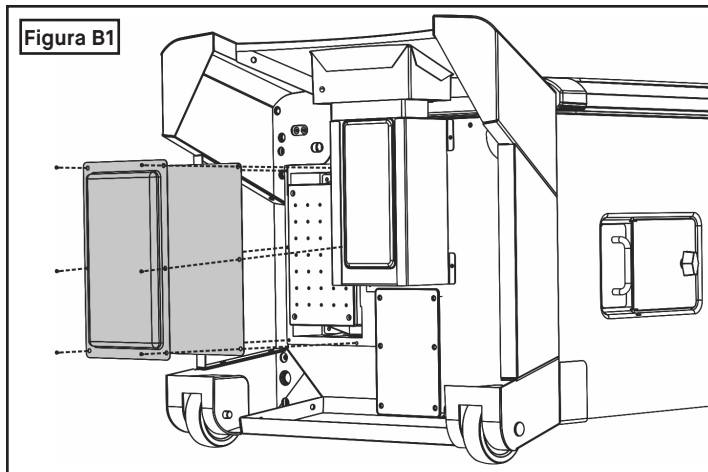
- Apague el ahumador y desenchúfelo del suministro de alimentación.
- Retire los seis (6) tornillos del panel de acceso principal y luego retire el panel y el empaque de goma. Fig C1.
- Cuidadosamente retire hacia atrás la cubierta de silicona de los enchufes hembra y desconecte de los terminales machos. Fig C2.

Para reensamblar los componentes:

- Confirme que el ahumador esté apagado y no enchufado a ningún suministro de alimentación.
- Siga los pasos de remoción en el orden inverso para reensamblar el ahumador.

Herramienta necesarias para el acceso: Destornillador en cruz Phillips.

Instrucciones de acceso a la tarjeta de circuito impreso (PCB)



Para retirar la tarjeta de circuito impreso (PCB):

- Apague el ahumador y desenchúfelo de la fuente de energía.
- Retire los seis (6) tornillos del panel de acceso del PCB y luego retire el panel y el empaque de goma. Ver Figura B1.
- Retire los cuatro (4) tornillos que montan el PCB en el cuerpo del ahumador y retire el PCB del ahumador. Ver Figura B2.
- Desenchufe los siete (6) conectores. Ver Figura B2.

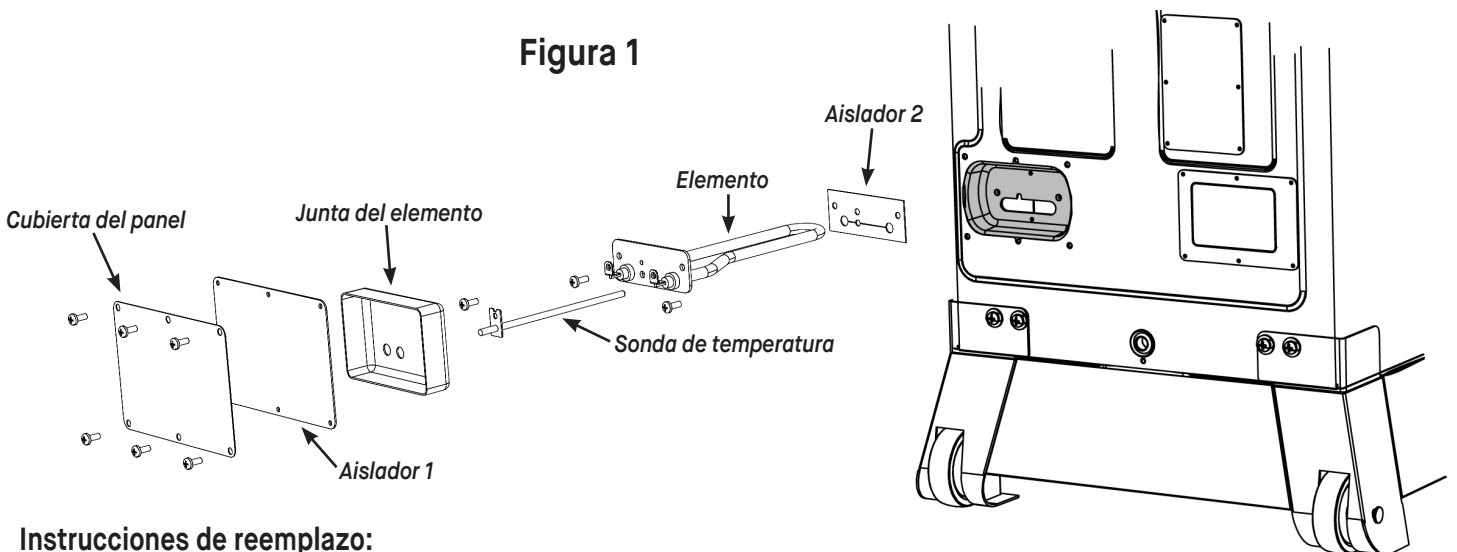
Herramienta necesarias para el acceso: Destornillador en cruz Phillips.

Para reensamblar los componentes:

- Confirme que el ahumador esté apagado y no enchufado a ninguna fuente de energía.
- Siga los pasos de remoción en el orden inverso para reensamblar el ahumador.

Instrucciones de acceso del elemento de ahumado tradicional/sonda

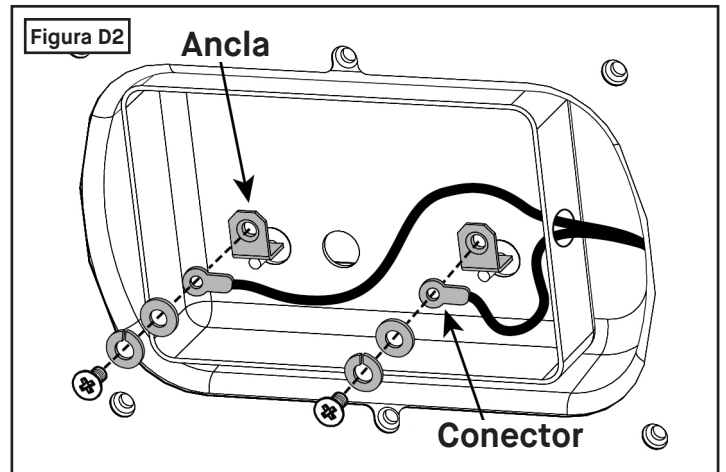
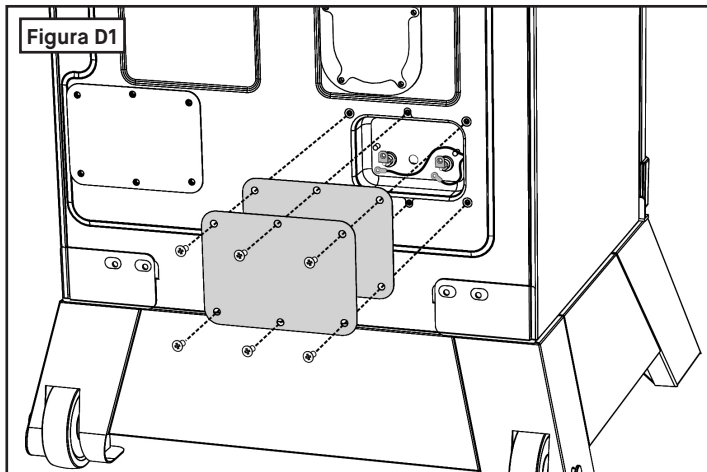
Figura 1



Instrucciones de reemplazo:

1. Apague el ahumador y deje que esté frío al tacto.
2. Desenchufe de la pared.
3. Retire los seis tornillos que sostienen la cubierta del panel del elemento externo a la parte posterior del ahumador. Ver Figura 1.
4. Retire la cubierta del panel y el Aislador 1 del ahumador.
5. Desconecte al cableado de las conexiones del elemento y la conexión de la sonda de temperatura. Retire la junta del elemento.
6. Retire los tres tornillos que sostienen la sonda de temperatura/el elemento y el cable a tierra.
7. Retire la sonda de temperatura del elemento. Retire el elemento del ahumador y retire el Aislador 2 del elemento.
8. Coloque el Aislador 2 en el elemento de reemplazo e inserte el elemento de regreso en el ahumador.
9. Instale 2 tornillos con el cable a tierra de regreso en el elemento.
10. Coloque la sonda de temperatura en el elemento e instale 1 tornillo que sostiene la sonda de temperatura.
11. Reemplace la junta del elemento sobre el elemento/la sonda de temperatura y conecte el cableado a las conexiones del elemento y la sonda de temperatura.
12. Coloque el Aislador 1 y la cubierta del panel en el ahumador.
13. Instale los seis tornillos que sostienen la cubierta del panel del elemento externo de regreso a la parte posterior del ahumador. **La instalación está completa.**

Instrucciones de acceso al elemento principal.



Herramienta necesarias para el acceso: Destornillador en cruz Phillips

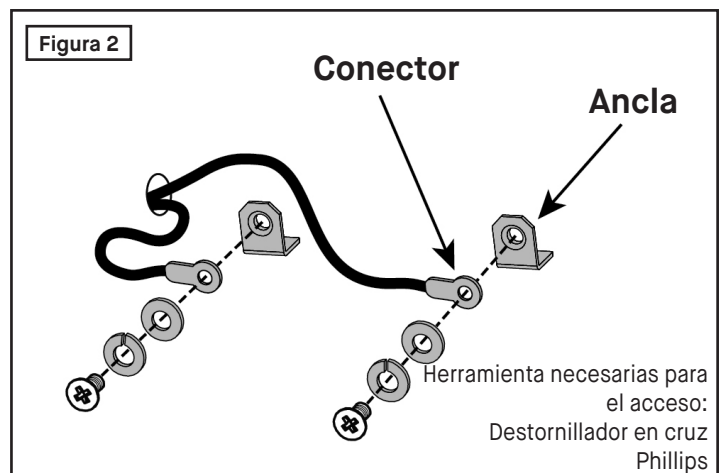
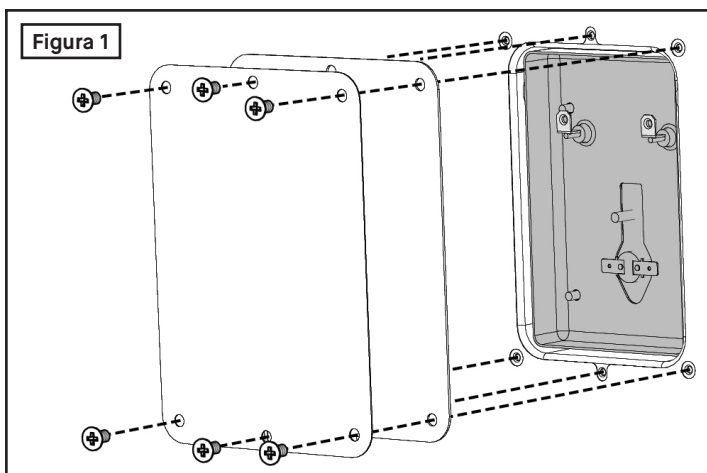
Para acceder al elemento principal:

- Apague el ahumador y desenchúfelo de la fuente de energía.
- Retire los seis (6) tornillos del panel de acceso del elemento principal y luego retire el panel y el empaque de goma. Fig D1.
- Retire cuidadosamente el tornillo, la arandela de resorte, la arandela plana y el conector de la varilla. Fig D2.

Para reensamblar los componentes:

- Confirme que el ahumador esté apagado y no enchufado a ninguna fuente de energía.
- Siga los pasos de remoción en el orden inverso para reensamblar el ahumador.

Consulte las instrucciones de acceso del elemento de Parrilla + Elemento de acabado/sonda/HTL.



Para acceder a la Parrilla principal + Elemento de acabado (GFE):

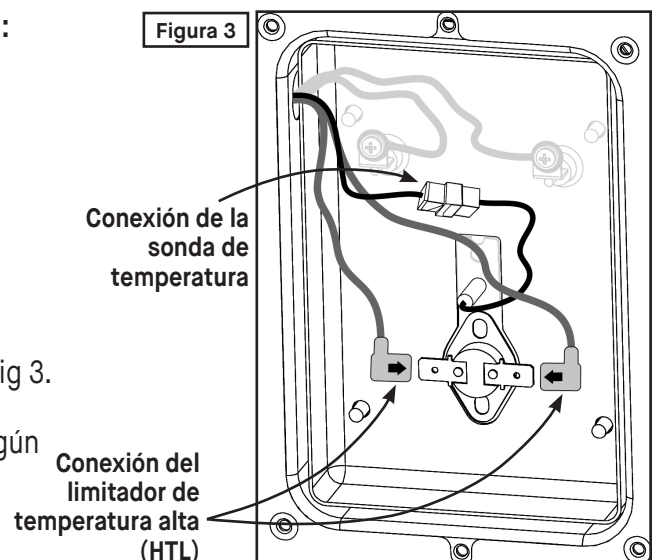
- Apague el ahumador y desenchúfelo de la fuente de energía.
- Retire los seis (6) tornillos del panel de acceso GFE principal y luego retire el panel y el empaque de goma. Fig 1.
- Retire cuidadosamente el tornillo, la arandela de resorte, la arandela plana y el conector del ancla. Fig 2.

Para acceder al HTL y la sonda de temperatura:

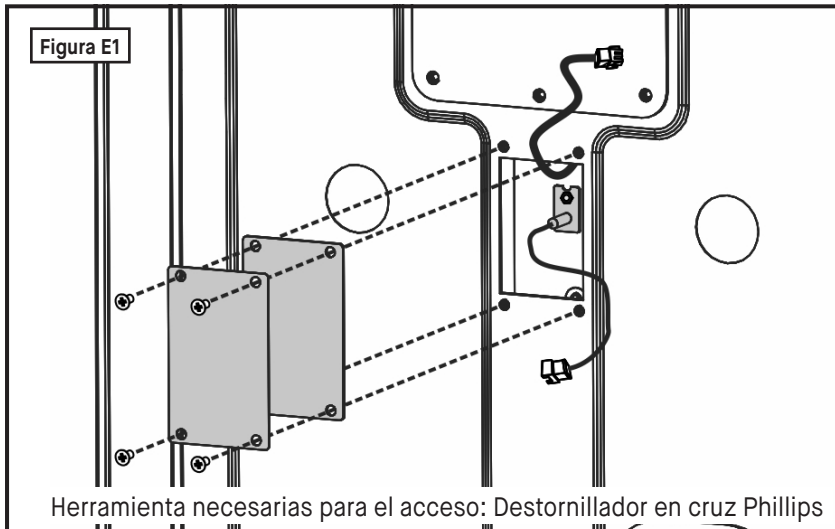
- Apague el ahumador y desenchúfelo de la fuente de energía.
- Retire los seis (6) tornillos del panel de acceso GFE principal y luego retire el panel y el empaque de goma. Fig 1.
- Verifique para asegurarse que las conexiones estén seguras. Fig 3.

Para reensamblar los componentes:

- Confirme que el ahumador esté apagado y no enchufado a ningún suministro de alimentación.
- Vuelva a ensamblar las partes en el orden inverso.



Acceso al sensor de temperatura principal



Para acceder al sensor de temperatura principal:

- Apague el ahumador y desenchúfelo de la fuente de energía.
- Retire los cuatro (4) tornillos del panel de acceso del sensor de temperatura principal y luego retire el panel y el empaque de goma. Ver Figura E1.
- Desenchufe el conector de la sonda de temperatura principal.

Para reensamblar los componentes:

- Confirme que el ahumador esté apagado y no enchufado a una fuente de energía.
- Siga los pasos de remoción en el orden inverso para reensamblar el ahumador.

Verificación de temperatura del termómetro de la sonda para carne

Prueba de temperatura baja

1. Coloque el termómetro de la sonda para carne en agua con hielo (temperatura del agua con hielo = 32 °F / 0 °C) por 5 minutos.
2. Encienda el ahumador.
3. La pantalla LCD mostrará la temperatura en la sonda.
4. La lectura del termómetro de la sonda para carne debe ser de 32 °F, ± 5 °F. El rango aceptable está dentro 27 °F a 37 °F.

Prueba de temperatura alta

1. Coloque el termómetro de la sonda para carne en agua hirviendo (temperatura del agua hirviendo = 212 °F / 100 °C) por 5 minutos.
2. Encienda el ahumador.
3. La pantalla LCD mostrará la temperatura en la sonda.
4. La lectura del termómetro de la sonda para carne debe ser de 212°F, ± 5 °F. El rango aceptable está dentro 207°F a 217°F.

Verificación de la temperatura del compartimiento

1. Coloque el termómetro de la sonda para carne en el centro de la rejilla del medio.
2. Encienda el artefacto.
3. Configure el controlador a 275°F.
4. Deje que el artefacto llegue a 275°F y se estabilice en esa temperatura.
5. Lea la temperatura real del compartimiento en pantalla.
6. Presione las flechas ARRIBA o ABAJO para desplazarse a través de las sondas para carne correspondientes: MP 1/MP 2/MP 3/MP 4.
La pantalla LCD mostrará la temperatura en cada sonda.
7. El termómetro de la sonda para carne debe ser ± 15 °F de la temperatura real del compartimiento.

Guía de trozos de madera para ahumar



POLLO

Nogal, mezquite, aliso, pacana, arce, manzano, cerezo



JAMÓN

Nogal



CERDO

Nogal, aliso, pacana, arce, manzano, cerezo



PESCADO

Nogal, aliso, pacana, manzano



RES

Nogal, mezquite



CORDERO

Mezquite

Tiempo y temperaturas de ahumado

Res

Artículo	Tamaño	Temperatura	Tiempo	Temperatura interna
Costillas de res	Costillar completo	107°C	4-5 horas	79°C
Pecho de res	2,7-5,4 kg	121°C	1 hora por cada 0,5 kg	82-88°C
Bife anch (aguja, Bife angosto, lomo)	1,8-2,3 kg	107°C	3-4 horas	52°C poco cocido 63°C término medio 74°C bien cocido

Caza

Artículo	Tamaño	Temperatura	Tiempo	Temperatura interna
Codornices Cornish (2 enteras)	0,7 kg cada una	107°C	4 horas	74°C
Paloma, faisán, codorniz	12-16 aves	93°C	2-3 horas	82-85°C bien cocido
Pato	1,8-2,7 kg	121°C	2½-4 horas	74°C

Cerdo

Artículo	Tamaño	Temperatura	Tiempo	Temperatura interna
Costillitas (sin envolver)	2 bloques	107°C	4 horas	74°C
Costillitas (envueltas durante al menos 1½-2 horas)	2 bloques	107°C	5-6 horas	74°C
Lomo de cerdo con costillas	1,8-2,7 kg	93°C	4½-7 horas	77°C bien cocido (La carne debe esprenderse del hueso)
Lomo (sin hueso)	1,4-1,8 kg	121°C	2 horas	74°C bien cocido (La carne debe esprenderse del hueso)
Paletilla de cerdo (en tajadas)	1,8-2,3 kg	107°C	1 - 1¼ hours por 0,5 kg	74°C
Paletilla de cerdo (desmenuzado)	1,8-2,3 kg	121°C	2½ horas (sin envolver) + 2½ horas (envueltas)	91°C
Costillitas cortas	1,8-2,3 kg	93°C	2½-3½ horas	74°C

Pollo

Artículo	Tamaño	Temperatura	Tiempo	Temperatura interna
Pechugas de pollo (con hueso)	3 piezas	107°C	1-1½ horas por 0,5 kg	74°C
Pechugas de pollo (deshuesadas)	3 piezas	107°C	45 minutos por 0,5 kg	74°C
Cuartos de pollo	4 piezas	107°C	3-3½ horas	74°C
Muslos de pollo	12 piezas	107°C	2 horas	74°C
Pollo entero	1,4-2,3 kg	107-121°C	45 minutos-1 hora por 0,5 kg	74°C
Pavo entero	3,6-5,4 kg	107°C	30-35 minutos por 0,5 kg	74°C

Mariscos

Artículo	Tamaño	Temperatura	Tiempo	Temperatura interna
Pescado	0,9 kg de filetes	107°C	35-45 minutos	63°C Hasta que se desprenda con un tenedor
Salmón	0,9-1,4 kg	93°C	2½-3½ horas	63°C Hasta que se desprenda con un tenedor
Camarones	una caja entera	107°C	1-2 horas Con base en el tamaño de los camarone	63°C Deben estar rosados, abiertos

Vegetales

Artículo	Tamaño	Temperatura	Tiempo	Temperatura interna
Espárragos	0,7 kg	121°C	1½ horas	Hasta que estén tiernas
Repollo	Entero	121°C	3-4 horas	Hasta que estén tiernas
Frijoles verdes	2-0,5 kg de paquete	121°C	2 horas	Hasta que estén tiernas
Habas	1-0,9 kg de paquete	107°C	8 horas	Hasta que estén tiernas
Camotes	8 grandes	135°C	1 hora (envolver) + 1 hora (envueltas)	Hasta que estén tiernas

Masterbuilt 1-Year Limited Warranty

Masterbuilt warrants its products to be free from defects in material and workmanship under proper assembly, normal use and recommended care for 1 year from the date of original retail purchase. The Masterbuilt warranty does not cover paint finish as it may burn off during normal use. The Masterbuilt warranty does not cover rust. Masterbuilt requires proof of purchase for warranty claim, such as a receipt. Upon the expiration of such warranty, all such liability shall terminate.

Within the stated warranty period, Masterbuilt, at its discretion, shall replace defective components free of charge, with the owner being responsible for shipping. Should Masterbuilt require return of component(s) in question for inspection, Masterbuilt will be responsible for shipping charges to return requested item. This warranty excludes property damage sustained due to misuse, abuse, accident, or damage arising out of transportation.

This express warranty is the sole warranty given by Masterbuilt and is in lieu of all other warranties, expressed or implied including implied warranty, merchantability, or fitness for a particular purpose. Neither Masterbuilt nor the retail establishment selling this product has authority to make any warranties or to promise any remedies in addition to or inconsistent with those stated above. Masterbuilt's maximum liability, in any event, shall not exceed the purchase price of the product paid by the original consumer/ purchaser. Some states do not allow the exclusion or limitation of incidental or consequential damages. In such a case, the above limitations or exclusions may not be applicable.

California residents only: Notwithstanding this limitation of warranty, the following specific restrictions apply; if service, repair, or replacement of the product is not commercially practical, the retailer selling the product or Masterbuilt will refund the purchase price paid for the product, less the amount directly attributable to use by the original buyer prior to the discovery of the nonconformity. Owner may take the product to the retail establishment selling this product in order to obtain performance under warranty. This express warranty gives you specific legal rights, and you may also have other rights which vary from state to state.

Visit masterbuilt.com or complete form below and return to:
Attn: Warranty Registration
Masterbuilt Manufacturing, LLC
1 Masterbuilt Court | Columbus, GA 31907

Name: _____ Address: _____

City: _____

State/Province: _____ Postal Code: _____ Phone Number: _____

E-mail Address: _____

*Model Number: _____ *Serial Number: _____

Purchase Date: _____ - _____ - _____ Place of Purchase: _____

***Model Number and Serial Number are located on silver label on back of appliance.**

Garantie limitée de 1 an de Masterbuilt

Masterbuilt garantit que ses produits sont exempts de défauts de matériel et de fabrication pendant un an à partir de la date d'achat d'origine s'ils sont assemblés de la manière appropriée, utilisés normalement et entretenus de la façon recommandée. La garantie de Masterbuilt ne couvre pas la finition de peinture, car elle peut brûler au cours d'un usage normal. La garantie de Masterbuilt ne couvre pas la rouille. Masterbuilt exige une preuve d'achat lors de réclamations au titre de la garantie, par exemple un reçu. Cette responsabilité prend fin dès la date d'expiration de la garantie.

Durant la période de garantie déclarée, Masterbuilt, à sa discrétion, remplacera gratuitement tout composant défectueux, le propriétaire étant responsable des frais de transport. Advenant que Masterbuilt demande que le ou les composants lui soient retournés pour inspection, Masterbuilt assumera les frais de transport pour le retour du composant demandé. Cette garantie exclut les dommages matériels dus au mauvais usage, à l'usage abusif ou à un accident, ainsi que les dommages découlant du transport.

Cette garantie expresse tient lieu de garantie unique offerte par Masterbuilt et remplace toute autre garantie expresse ou implicite, y compris toute garantie implicite d'aptitude à la commercialisation ou d'adaptation à un usage particulier. Ni Masterbuilt ni le détaillant qui vend ce produit ne sont autorisés à fournir des garanties ou à promettre quoi que ce soit qui dépasse ou qui contredit ce qui est énoncé ci-dessus. La responsabilité maximale de Masterbuilt, dans tous les cas, ne peut dépasser le prix d'achat de l'article payé par le consommateur ou l'acheteur d'origine. Certains États et certaines provinces ne permettent pas l'exclusion ni la limitation de dommages accessoires ou consécutifs. Par conséquent, les exclusions ou limitations indiquées ci-dessus peuvent ne pas vous être applicables.

Résidents de la Californie uniquement : Nonobstant les limitations de cette garantie, les restrictions suivantes vous sont applicables; si réparer ou remplacer le produit en question ne s'avère pas rentable pour le revendeur, ce dernier ou Masterbuilt remboursera le prix payé d'achat du produit après dépréciation et après déduction d'une somme équivalente à la durée d'utilisation par l'acheteur initial avant la découverte du vice ou de la non-conformité. Le propriétaire peut rapporter le produit au détaillant qui le lui a vendu pour bénéficier des privilèges que lui accorde la présente garantie. Cette garantie expresse vous procure des droits juridiques spécifiques et vous pouvez également bénéficier d'autres droits en fonction de votre lieu de résidence.

Visitez masterbuilt.com ou remplissez le formulaire ci-dessous et retournez à:

Attn: Warranty Registration
Masterbuilt Manufacturing, LLC
1 Masterbuilt Court | Columbus, GA 31907

Nom : _____ Adresse : _____

Ville : _____

État/Province : _____ Code postal : _____ Numéro de téléphone : _____

Adresse de courriel : _____

*Numéro de modèle : _____ *Numéro de série : _____

Date de l'achat : ____ - ____ - ____ Lieu de l'achat : _____

***Les numéros de série et de modèle se trouvent sur l'étiquette argentée derrière l'appareil.**

Garantía limitada por 1 año de Masterbuilt

Masterbuilt garantiza que sus productos no presentan defectos de fabricación, ni de material ni de la mano de obra, si se los ensambla correctamente, se los utiliza de forma normal y se los cuida según las recomendaciones, durante un período de 1 año a partir de la fecha de compra original. La garantía de Masterbuilt no cubre el acabado de la pintura ya que puede salirse durante el uso normal. La garantía de Masterbuilt no cubre la oxidación. Masterbuilt requiere el comprobante de compra para hacer un reclamo de la garantía, como por ejemplo, un recibo. Después de la fecha de vencimiento de la garantía, finalizarán todas las responsabilidades.

Durante el período de vigencia establecido de la garantía, Masterbuilt, a su criterio, reemplazará los componentes defectuosos sin costo alguno, debiendo hacerse responsable el propietario de los gastos de envío. Si Masterbuilt requiere la devolución del o los componentes en cuestión para su inspección, Masterbuilt será responsable de todos los cargos de envío para devolver el artículo solicitado. Esta garantía excluye los daños ocasionados a la propiedad por el mal uso, abuso, los accidentes, o los daños causados por el transporte.

Esta garantía expresa es la única garantía entregada por Masterbuilt y reemplaza a todas las demás garantías, expresas o implícitas, incluidas las garantías implícitas de comercialización o idoneidad para cualquier fin en particular. Ni Masterbuilt ni el establecimiento minorista que ofrece este producto, tienen autoridad alguna para otorgar garantías o prometer otros recursos que sean adicionales o inconsistentes con los establecidos previamente. La responsabilidad máxima de Masterbuilt, en todos los casos, no superará el precio de compra del producto que el cliente o comprador original pagó. Algunos estados no permiten la exclusión o limitación de daños accidentales o resultantes. En dicho caso, no se aplicarán las exclusiones o limitaciones anteriores.

Solo para residentes de California: A pesar de esta limitación de garantía, se aplican las siguientes restricciones específicas; si el mantenimiento, la reparación o el reemplazo del producto no se puede realizar comercialmente, el establecimiento minorista que ofrece el producto o Masterbuilt devolverá el monto original de la compra del producto, menos el monto directamente atribuible al uso por parte del comprador original antes de informar su disconformidad. El propietario puede llevar el producto al establecimiento minorista que lo ofrece a fin de obtener la ejecución de cualquier obligación en virtud de esta garantía. Esta garantía expresa le otorga derechos legales específicos, y es posible que también tenga otros derechos que varían de un estado a otro.

Visite masterbuilt.com o complete el formulario a continuación y regrese a:

Attn: Warranty Registration
Masterbuilt Manufacturing, LLC
1 Masterbuilt Court | Columbus, GA 31907

Nombre: _____ Dirección: _____

Ciudad: _____

Estado/Provincia: _____ Código postal: _____ Número de teléfono: _____

Correo electrónico: _____

*Número de modelo: _____ *Número de serie: _____

Fecha de compra: _____ - _____ - _____ Lugar de compra: _____

**El número de modelo y el número de serie se encuentran en la etiqueta plateada en la parte posterior del ahumador.*



MASTERBUILT®

Rest assured, we're here to help.

Customer Service
Service à la clientèle
Servicio de atención al cliente

[masterbuilt.com/contact](https://www.masterbuilt.com/contact)

Masterbuilt Manufacturing, LLC
1 Masterbuilt Court | Columbus, GA | 31907

@masterbuilt



1.800.489.1581

[masterbuilt.com](https://www.masterbuilt.com)

