

Installation Guide

Finial™ Accessories

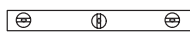
K-318, K-319, K-322,
K-323, K-360, K-361,
K-362, K-363, K-364,
K-365, K-618, K-619,
K-622, K-623

M product numbers are for Mexico (i.e. K-12345**M**)
Los números de productos seguidos de
M corresponden a México (Ej.
K-12345**M**)
Français, page “Français-1”
Español, página “Español-1”

1020818-2-A

THE BOLD LOOK
OF **KOHLER**®

Tools and Materials



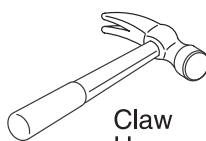
Level



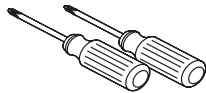
Pencil



Tape



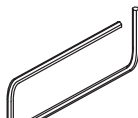
Claw
Hammer



Assorted
Screwdrivers



Drill & 5/16" bit




Assorted Hex
Wrenches

Assorted woodworking tools may be needed to finish the wall.

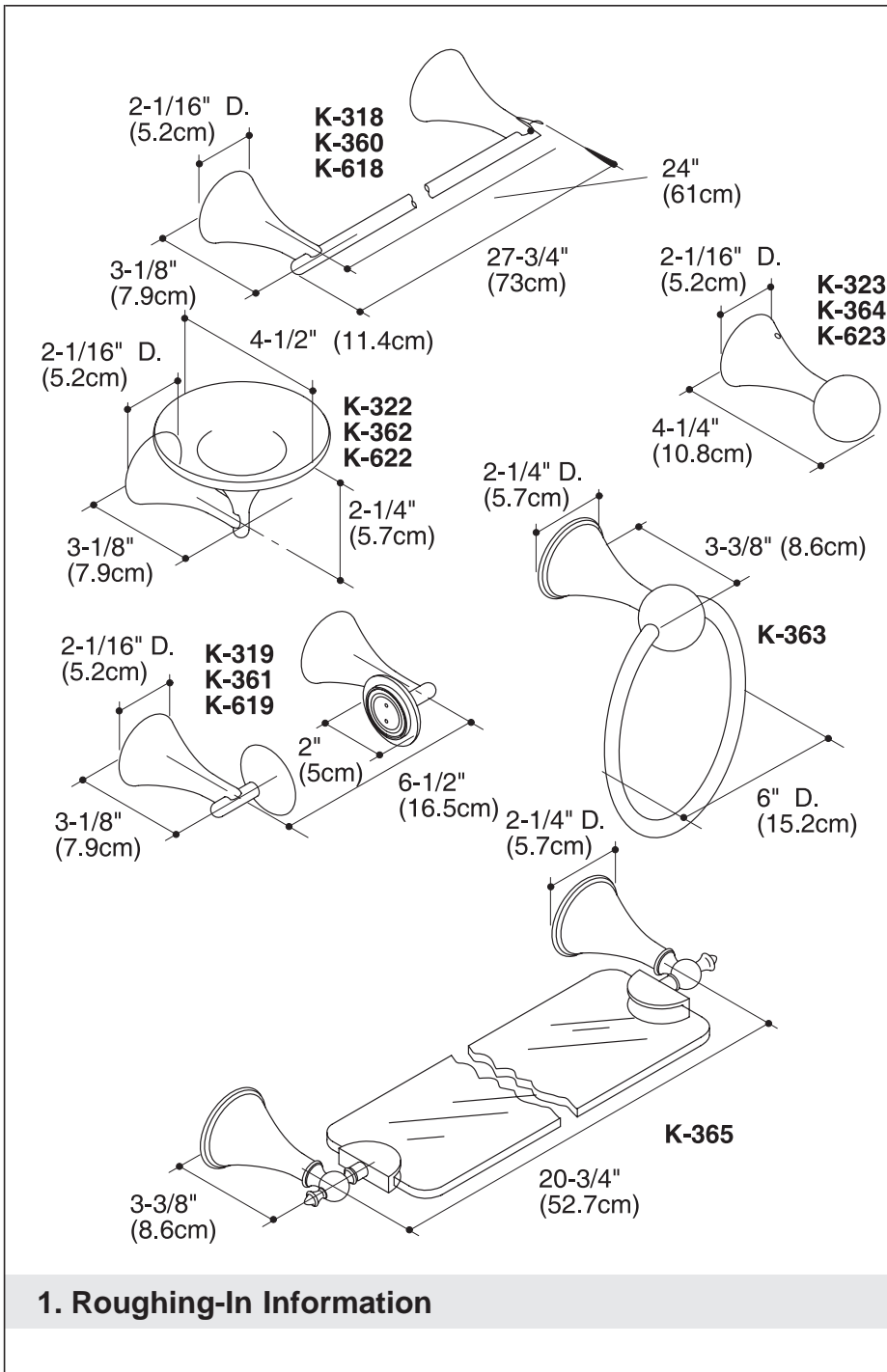
Thank You For Choosing Kohler Company

We appreciate your commitment to Kohler quality. Please take a few minutes to review this manual before you start installation. If you encounter any installation or performance problems, please don't hesitate to contact us. Our phone numbers and web site are listed on the back cover. Thanks again for choosing Kohler Company.

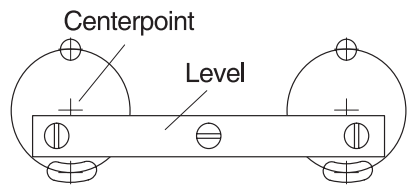
Before You Begin

 **DANGER: Risk of personal injury.** These products are not designed or intended for use as a grab bar or support bar. Do not install any of these products in any area where they are likely to be used inadvertently as a grab bar or support bar.

- These products should be located and mounted to a wall stud. While it is possible to mount them to any surface, a stud mounted product will yield the best results.
- Use a level to ensure that the center lines for the wall plates are vertical where applicable and the post center lines are horizontal where applicable.
- Kohler Co. reserves the right to make revisions in the design of products without notice, as specified in the Price Book.
- Observe all local plumbing codes and building codes.

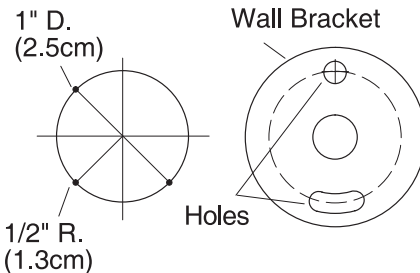


Locate the Wall Plate



Two post accessory layout shown. When installing a single post accessory a level is not needed. Mark one spot in the same manner.

Wall Bracket Hole Locations



2. Prepare the Site — Wall Plate(s)

- Determine the desired mounting location.
- Mark the vertical and horizontal center lines for the accessory to be installed. Consult the roughing-in diagrams to determine the dimensions.
- When installing multiple-post accessories, provide the required distance between the center points.
- Use a level to ensure that all center points are level.

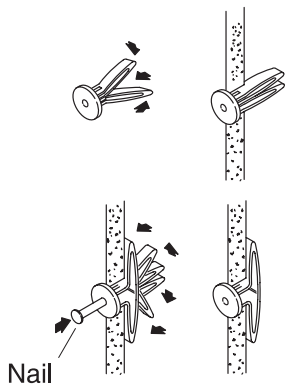
3. Mark and Drill the Pilot Holes

- Mark the pilot hole locations vertically 9/16" (1.4cm) above and below the center point or center points.
- Vertically line up the holes on each wall plate. Make sure the larger hole is on the bottom.
- If the installation requires multiple posts, confirm that the centerpoints are even using a level.

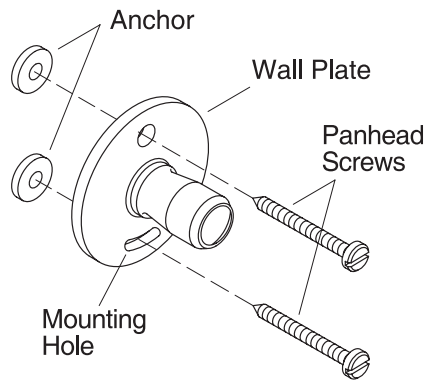
NOTE: There is no provision for later adjustment if the center points and resulting pilot holes for multiple-post accessories are not level.

- Select a drill and bit that are appropriate for the wall material you will be drilling through.
- Carefully drill a 5/16" hole at all marked pilot hole locations.

Install the Anchor



Install the Wall Plate



4. Anchor Installation

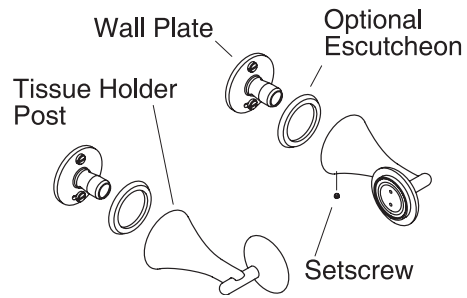
NOTE: You may need to disassemble some of the accessories. Some accessories will be packed with the wall plate installed in the post. Loosen the setscrew and remove the wall plate if needed.

- Press and hold the legs of a wall anchor (provided) together and insert the wall anchor legs into the hole. Insert all wall anchors into the pre-drilled mounting holes.
- With a hammer, carefully tap each wall anchor until they are flush with the finished surface.
- If the wall anchor was inserted into a space between the studs, it will be necessary to spread the wall anchor legs.
- To spread the anchor legs, insert a thin long object, such as a finishing nail, into the wall anchor hole.
- Repeat for all wall anchors inserted between studs.
- Ensure that the wall anchors are flush with the finished surface.

5. Wall Plate Installation

- Orient the wall plate with the large slotted mounting hole down and the smaller hole over the higher anchor.
- Secure the wall plate with the supplied panhead screws.
- Repeat at each wall plate location.

Tissue Holder

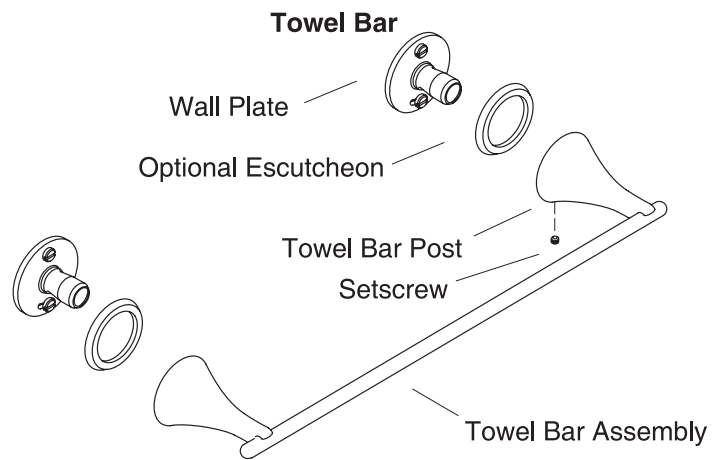


6. Install the Tissue Holder

- Start a setscrew into each post. Do not thread fully into the posts.
- Position the escutcheons, if included, onto the wall plates.

NOTE: The escutcheons are loose until the posts are in place and the setscrews are tightened.

- Install the tissue holder posts onto the wall plates.
- Tighten each setscrew.

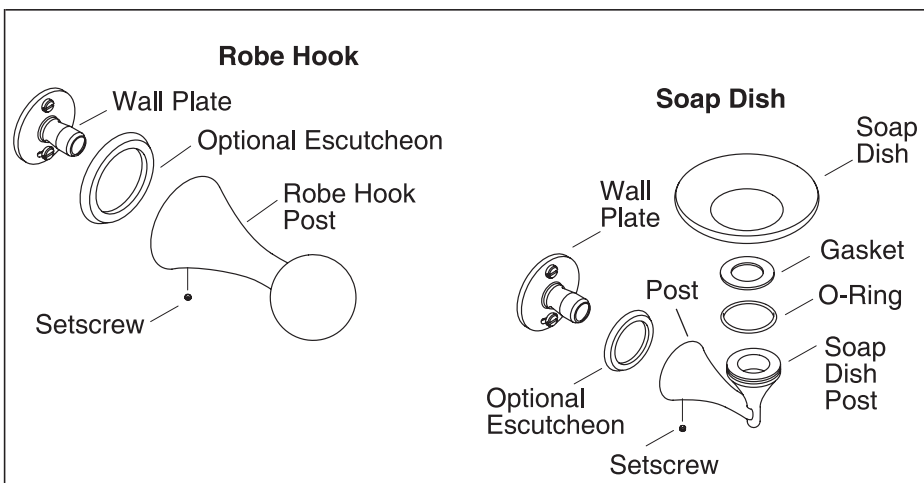


7. Install the Towel Bar

- Start a setscrew into each post. Do not thread fully into the post.
- If included, place an escutcheon on both the left and right side wall plates.

NOTE: The escutcheons are loose until the posts are in place and the setscrews are tightened.

- Align the towel bar assembly over the wall plates. Slide the assembly onto the wall plates.
- Tighten the setscrews with a hex wrench.



8. Install the Robe Hook

- Start a setscrew into each post. Do not thread fully into the post.
- If included, slide an escutcheon onto the wall plate.

NOTE: The escutcheon sits loosely until the post is in place and the setscrew is tightened.

- Align the robe hook assembly over the wall plate.
- Tighten the setscrew with a hex wrench.

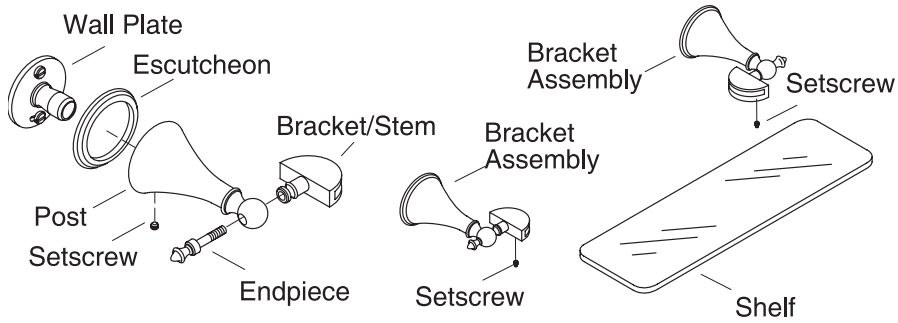
9. Install the Soap Dish

- Start a setscrew into the post. Do not thread fully into the post.
- If included, place an escutcheon on the wall plate.

NOTE: The escutcheon sits loosely until the post is in place and the setscrew is tightened.

- Align the soap dish assembly over the wall plate.
- Tighten the setscrew with a hex wrench.
- Install the O-ring into the groove in the soap dish post.
- With a twisting motion, snap the soap dish into place on the soap dish post.

Post Assembly



10. Install the Glass Shelf

- Start a setscrew into each post.
- Run an endpiece through the post and thread it into the bracket. Repeat with the second post.
- If included, place an escutcheon on the wall plate.

NOTE: The escutcheon sits loosely until the post is in place and the setscrew is tightened.

- Align a post over a wall plate. Repeat with the other post.
- Loosely secure both posts with the setscrews.
- Carefully place the shelf into position in the brackets.
- Adjust the bracket assembly alignment as needed.
- Tighten the setscrews on both the bracket assemblies and the posts.

Guide d'Installation

Finial™
Accessoires

Outils et matériaux



Niveau



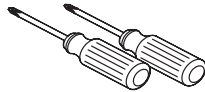
Crayon



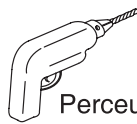
Ruban



Marteau fendu



Tournevis variés



Perceuse avec méche de 5/16 po



Clés Allen variées

Il peut être nécessaire d'utiliser des outils pour le bois pour compléter le mur.

Merci d'avoir opté pour les produits de la Société Kohler

Nous apprécions votre engagement envers la qualité de Kohler. Veuillez lire attentivement ce guide avant de commencer l'installation. En cas de problèmes d'installation ou de fonctionnement, n'hésitez pas à nous contacter. Nos numéros de téléphone et site web sont contenues au plat verso. Merci encore d'avoir choisi des produits Kohler.

Avant de commencer

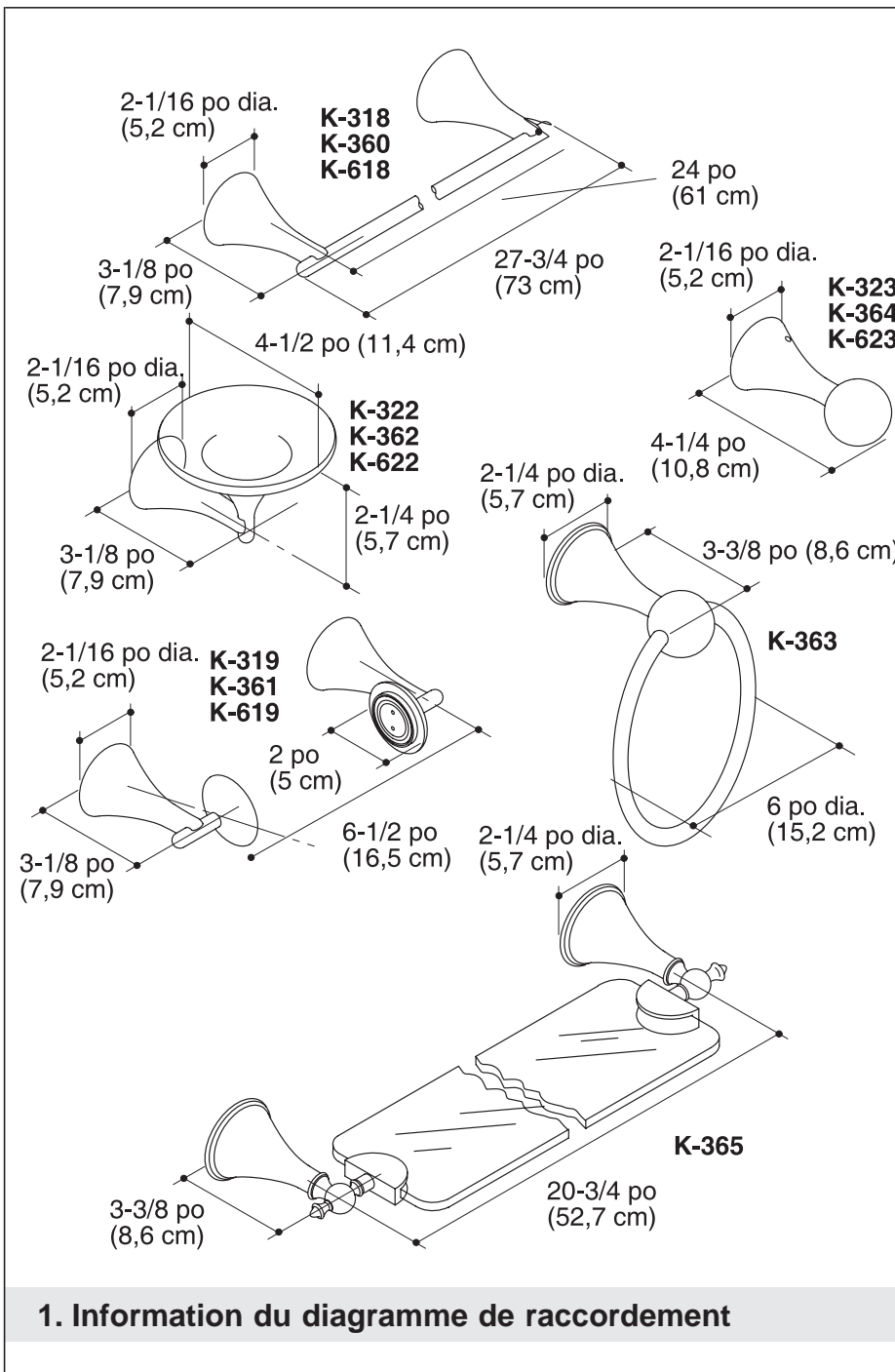


DANGER : Risque de blessures. Ces produits ne sont pas destinés ou conçus pour servir de barre d'appui ou main courante. Ne pas installer les produits dans quelconque endroit que ce soit où ils pourraient être utilisés par inadvertance à titre de barre d'appui ou de soutien.

- Il est préférable de repérer un colombage pour l'installation de ces produits. Ces produits peuvent être installés sur différentes surfaces, mais l'installation sur un colombage sera plus solide.
- Utiliser un niveau pour s'assurer que les axes des plaques murales et des montants soient de niveau.

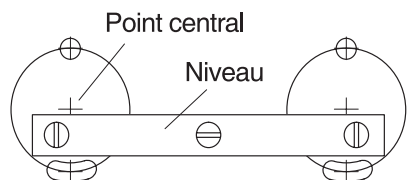
Avant de commencer (cont.)

- Kohler se réserve le droit d'apporter des modifications à la conception des produits sans avis, comme il est spécifié dans le Catalogue des prix courants.
- Respecter tous les codes de plomberie et de bâtiment locaux.



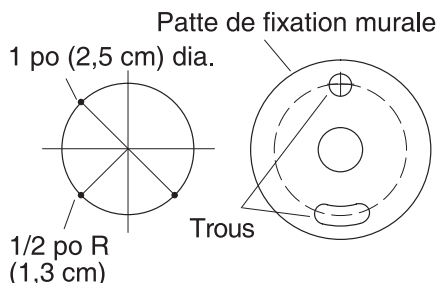
1. Information du diagramme de raccordement

Déterminer l'emplacement de la plaque murale



Accessoire de fixation à double montants illustré. La mise de niveau ne sera pas nécessaire lors de l'installation d'accessoires à montants simple. Marquer un point de la même façon.

Emplacement des pattes de fixation murales



2. Préparer le site — Plaque murale

- Déterminer l'emplacement exact où vous désirez installer l'accessoire.
- Marquer les axes à l'horizontale et à la verticale pour l'accessoire à installer. Se reporter aux diagrammes de raccordement pour déterminer les dimensions.
- Pour les accessoires à montants multiples, laisser l'espace nécessaire entre les axes.
- Utiliser un niveau pour s'assurer que tous les axes soient à égalité.

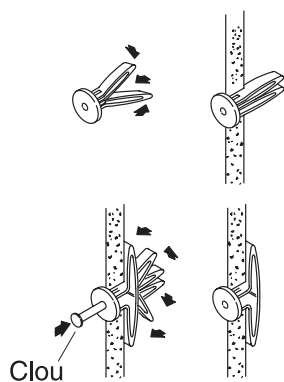
3. Marquer et percer les trous de guide

- Marquer les avant-trous à la verticale 9/16 po (1,4 cm) au-dessus et au-dessous des centres marqués.
- Aligner les trous sur chaque plaque murale. S'assurer que le trou le plus grand soit en bas.
- Lors d'une installation à montants multiples, s'assurer que les axes soient de niveau.

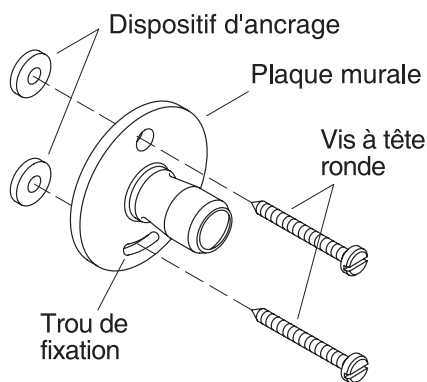
REMARQUE : Pour les installations des accessoires, si les centres et les avant-trous qui en résultent ne sont pas de niveau, il ne vous est pas possible d'ajuster subséquemment leurs positions.

- Choisir les mèches de perçage selon le matériel du mur.

Installer les dispositifs d'ancrage



Installer la plaque murale



4. Installation des dispositifs d'ancrage

REMARQUE : Il se peut que vous ayez à démonter certains accessoires. Certains accessoires sont emballés avec la plaque installée sur le montant. Dévisser la vis de fixation et retirer la plaque murale au besoin.

- Presser et maintenir ensemble les pattes d'un ancrage mural (inclus) et introduire ses pattes dans le trou. Insérer tous les ancrages muraux dans les avant-trous de fixation.
- À l'aide d'un marteau, taper doucement sur les têtes des dispositifs d'ancrage jusqu'à ce qu'ils soient à égalité avec la surface finie du mur.
- Si les ancrages muraux ont été insérées dans un espace entre deux montants de mur, les pattes de l'ancrage mural devront être écartées.
- Pour écarter les pattes de l'ancrage à l'arrière de la surface du mur, introduire un objet mince et long dans le trou d'ancrage, tel qu'un clou de finition.
- Répéter pour toutes les ancrages insérées entre des colombages.
- S'assurer que les ancrages muraux soient à égalité avec la surface finie.

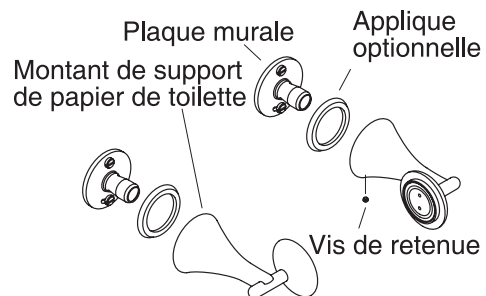
5. Installation de la plaque murale

- Orienter la plaque murale avec le trou de fixation large vers le bas, et le trou plus petit apposé sur l'ancrage supérieur.
- Assujettir la plaque murale à l'aide des vis à tête ronde incluses.

Installation de la plaque murale (cont.)

- Faire de même pour chaque plaque murale.

Support de papier de toilette



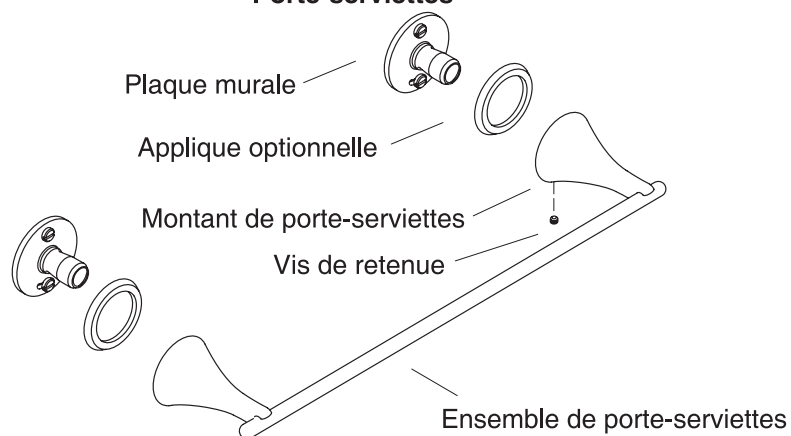
6. Installer le support de papier de toilette

- Poser une vis de fixation dans chaque montant. Ne pas visser complètement à ce moment.
- Positionner les appliques, le cas échéant, sur les plaques murales.

REMARQUE : Les appliques sont desserrées jusqu'à ce que les montants soient en place et les vis de retenue serrées.

- Installer les montants du support de papier de toilette sur la plaque murale.
- Serrer les vis de retenue.

Porte-serviettes

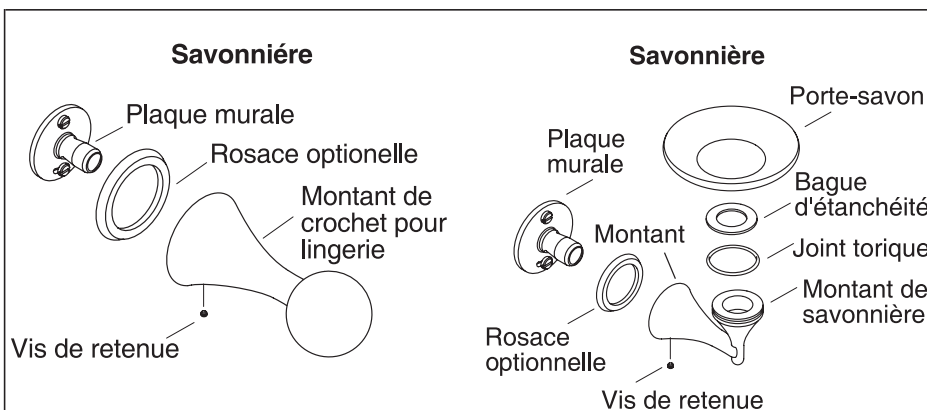


7. Installer le porte-serviettes

- Poser une vis de fixation dans chaque montant. Ne pas visser complètement à ce moment.
- Le cas échéant, poser une applique sur chaque plaque murale.

REMARQUE : Les appliques sont desserrées jusqu'à ce que les montants soient en place et les vis de retenue serrées.

- Aligner l'ensemble de porte-serviettes sur les plaques murales. Insérer l'ensemble dans la plaque murale.
- Serrer les vis de retenue à l'aide d'une clé Allen.



8. Installer le crochet pour lingerie

- Poser une vis de fixation dans chaque montant. Ne pas visser complètement à ce moment.
- Le cas échéant, installer une applique sur la plaque murale.

REMARQUE : L'applique est desserrée jusqu'à ce que le montant soit en place et la vis de retenue serrée.

- Aligner le crochet de lingerie sur la plaque murale.
- Serrer les vis de retenue à l'aide d'une clé Allen.

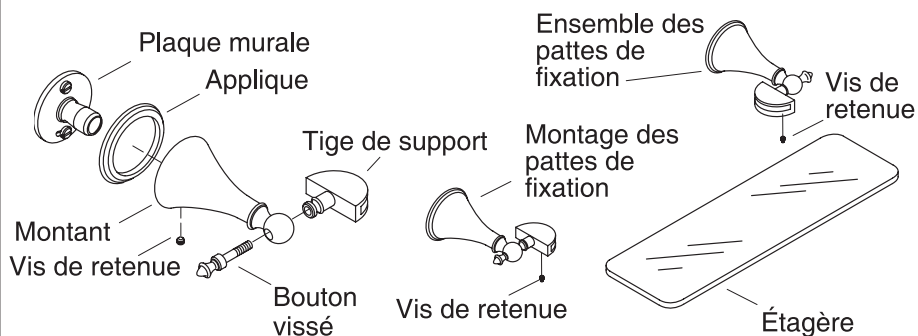
9. Installer la savonnière

- Poser une vis de fixation dans le montant. Ne pas visser complètement à ce moment.
- Le cas échéant, installer une applique sur la plaque murale.

REMARQUE : L'applique est desserrée jusqu'à ce que le montant soit en place et la vis de retenue serrée.

- Aligner la savonnière sur la plaque murale.
- Serrer les vis de retenue à l'aide d'une clé Allen.
- Installer le joint torique dans la rainure du montant de savonnière.
- Par un mouvement de torsion, encastrer la savonnière dans le montant de savonnière.

Ensemble de montant



10. Installer l'étagère de verre

- Poser une vis de fixation dans chaque montant.
- Poser un embout dans le montant, puis visser dans la patte de fixation. Faire de même avec le deuxième montant.
- Le cas échéant, installer une applique sur la plaque murale.

REMARQUE : L'applique est desserrée jusqu'à ce que le montant soit en place et la vis de retenue serrée.

- Aligner le montant sur la plaque murale. Faire de même avec le deuxième montant.
- Serrer partiellement les deux montants avec des vis de retenue.
- Positionner l'étagère sur les pattes de fixation.
- Régler l'ensemble d'étagère au besoin.
- Serrer les vis de retenue des pattes de fixation et des montants.

Guía de Instalación

Finial™
Accesorios

Herramientas y materiales



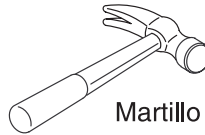
Nivel



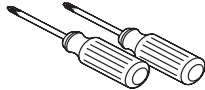
Lápiz



Cinta



Martillo



Variedad de destornilladores



Taladro con broca de 5/16"



Variedad de llaves hexagonales

Es posible que sea necesario emplear diversas herramientas para trabajar la madera para completar la pared.

Gracias por elegir los productos de Kohler

Apreciamos su elección por la calidad de Kohler. Por favor, tome unos minutos para leer este manual, antes de comenzar la instalación. En caso de problemas de instalación o de funcionamiento, no dude en contactarnos. Nuestros números de teléfono y nuestra página web se encuentran en la solapa posterior. Gracias nuevamente por escoger a Kohler.

Antes de Comenzar

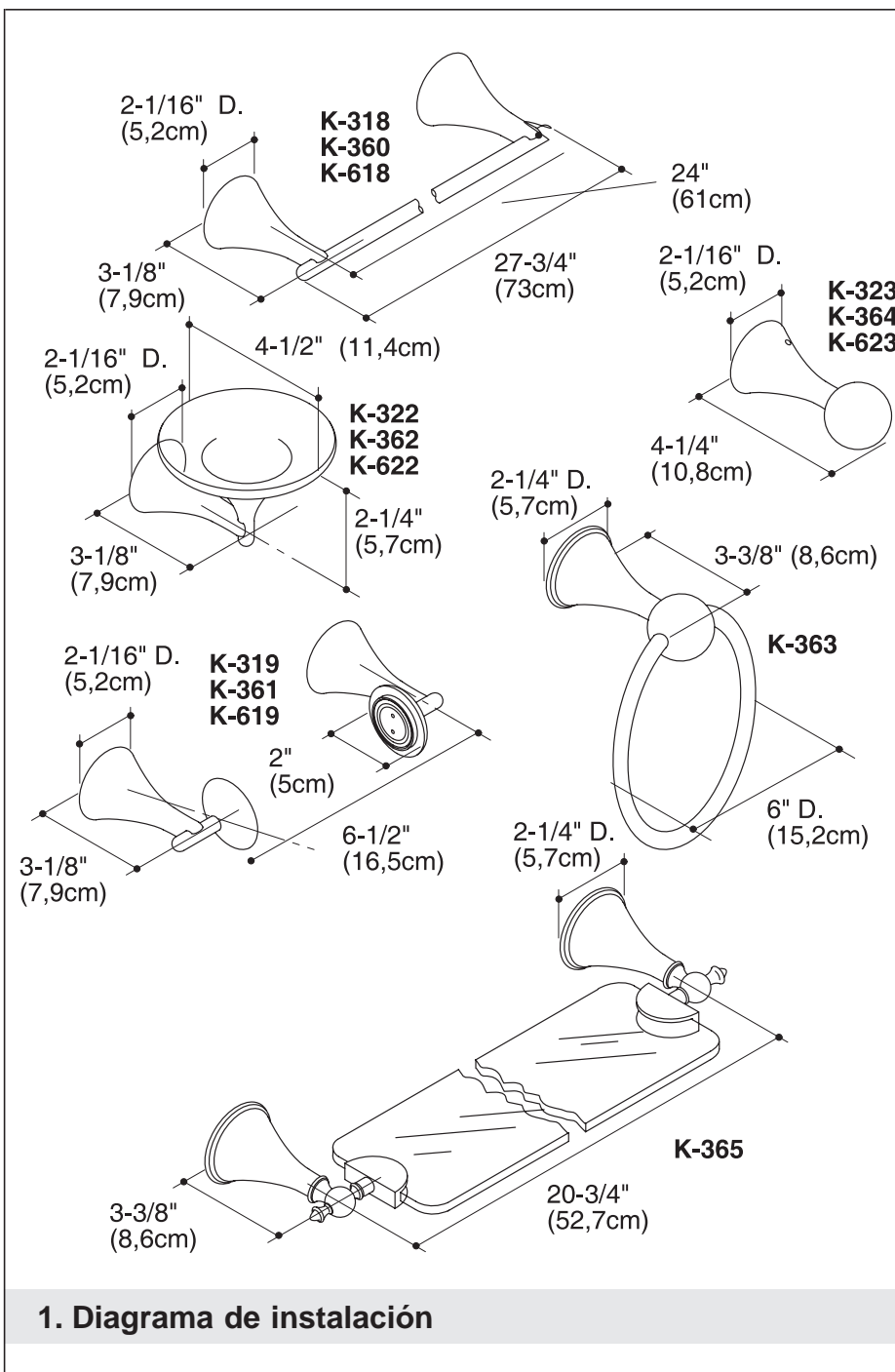


PELIGRO: Riesgo de lesiones personales. Estos productos no están diseñados para usarse como agarradera o barra de soporte. No instale ninguno de estos productos en ningún área en la que puedan ser usados inadvertidamente como agarradera o barra de soporte.

- Estos productos deben ser colocados y montados en un travesaño. Aunque es posible montar el producto sobre cualquier superficie, se sugiere asegurarlo a un travesaño en la pared.
- Utilice un nivel para asegurar que las líneas centrales de las placas murales estén verticales u horizontales, dependiendo del caso.

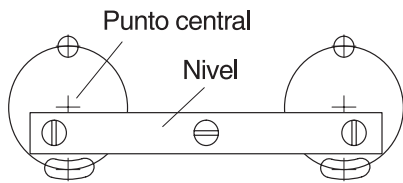
Antes de Comenzar (cont.)

- Kohler Co. se reserva el derecho de modificar el diseño de los productos sin aviso, tal como se especifica en la lista de precios.
- Cumpla con todos los códigos locales de plomería y de construcción.



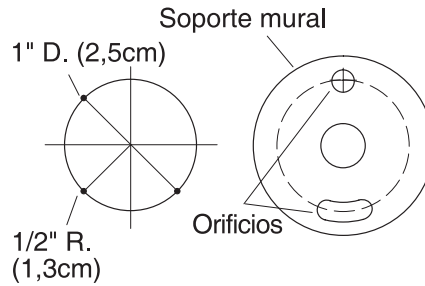
1. Diagrama de instalación

Determine la ubicación de la placa mural



Se ilustra accesorio de fijación doble. Al instalar accesorios de fijación sencilla, no es necesario nivelar. Marque un punto de la misma manera.

Orificios de las abrazaderas de la pared.



2. Prepare el sitio — Placa mural

- Determine el lugar exacto donde se desea instalar el producto.
- Marque la línea central vertical y horizontal del accesorio a instalar. Consulte los diagramas de instalación para determinar las dimensiones.
- Para accesorios con múltiples fijaciones, proporcione la distancia requerida entre los puntos centrales.
- Utilice un nivel para asegurar que las líneas centrales estén niveladas.

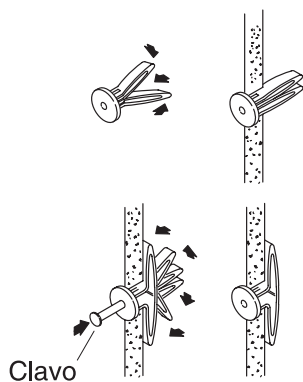
3. Marque y perfore los orificios de guía

- Marque el lugar de los orificios de guía verticalmente, 9/16" (1,4cm) por encima y por debajo de los puntos trazados.
- Alinee los orificios verticalmente sobre cada placa mural. Verifique que el orificio más grande esté en la parte inferior.
- Si la instalación requiere de múltiples fijadores, asegúrese de nivelar los puntos centrales de cada uno.

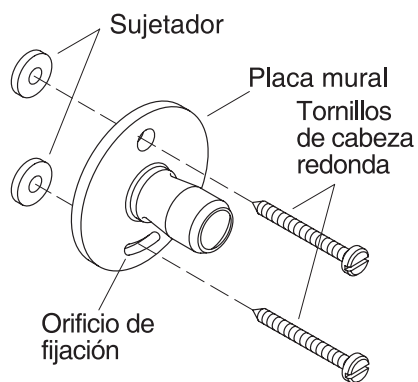
NOTA: No es posible realizar posteriores ajustes, en caso de que los puntos centrales y los orificios resultantes para accesorios de fijaciones múltiples no estén nivelados.

- Seleccione el taladro y la broca de acuerdo al material de la pared.

Instale el sujetador



Instale la placa mural



4. Instalación de los sujetadores

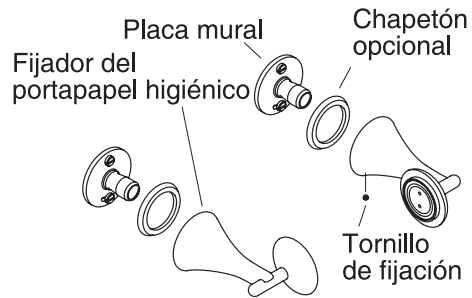
NOTA: Es posible que se deba desarmar alguno de los accesorios. Algunos accesorios estarán empacados con la placa mural instalada en el fijador. Afloje el tornillo de retención y remueva la placa mural de ser necesario.

- Presione y sostenga las patas del sujetador mural incluido, e insértelas en el orificio. Inserte todos los sujetadores de la pared en los orificios de fijación previamente perforados.
- Con un martillo, cuidadosamente introduzca cada sujetador al mismo nivel de la superficie acabada.
- Si el sujetador de la pared fue introducido en un espacio entre los travesaños, será necesario dispersar las patas de los sujetadores.
- Para abrir las patas del sujetador, inserte un objeto largo, tal como un clavo, en el orificio del sujetador.
- Repita la operación para todos los sujetadores de la pared insertados entre travesaños.
- Verifique que los sujetadores de la pared estén al mismo nivel que la superficie acabada.

5. Instalación de la placa mural

- Oriente la placa mural con el orificio ranurado grande hacia abajo, y el orificio pequeño sobre el sujetador en posición más elevada.
- Asegure la placa mural con los tornillos de cabeza redonda incluidos.
- Repita el procedimiento para cada placa mural.

Portapapel higiénico



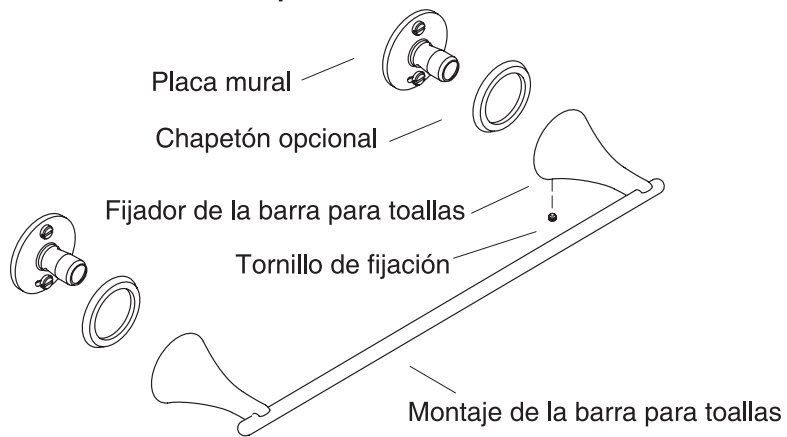
6. Instale el portapapel higiénico

- Enrosque un tornillo de fijación en cada fijador. No asegure por completo en este momento.
- Coloque los faldones, de ser el caso, sobre la placa mural.

NOTA: Los faldones estarán sueltos hasta instalar los fijadores y asegurar los tornillos de fijación.

- Instale los fijadores del portapapel higiénico sobre las placas murales.
- Asegure los tornillos de fijación.

Barra para toallas

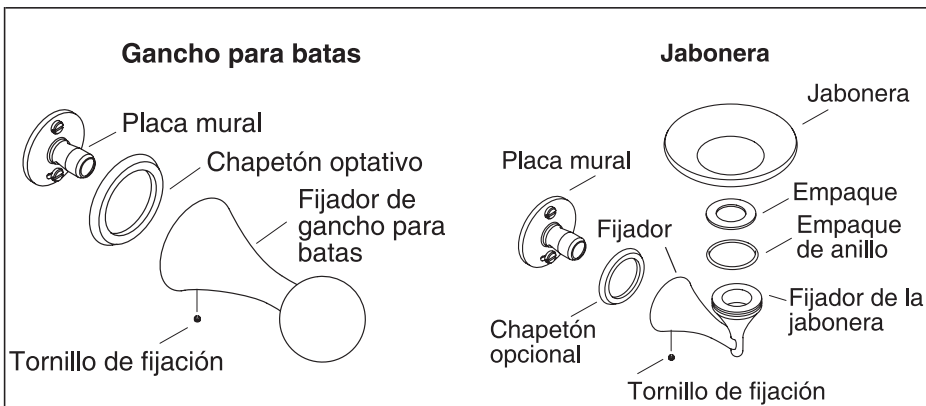


7. Instale la barra para toallas

- Enrosque un tornillo de fijación en cada fijador. No asegure por completo en este momento.
- De ser el caso, coloque un faldón sobre cada placa mural.

NOTA: Los faldones estarán sueltos hasta instalar los fijadores y asegurar los tornillos de fijación.

- Alinee el montaje de la barra para toallas sobre las placas murales. Instale el montaje sobre las placas murales.
- Asegure los tornillos de fijación con una llave hexagonal.



8. Instale el gancho para batas

- Enrosque un tornillo de fijación en cada fijador. No asegure por completo en este momento.
- De ser el caso, instale el faldón sobre la placa mural.

NOTA: El faldón estará suelto hasta instalar el fijador y asegurar los tornillos de fijación.

- Alinee el montaje del gancho para batas sobre la placa mural.
- Asegure el tornillo de fijación con una llave hexagonal.

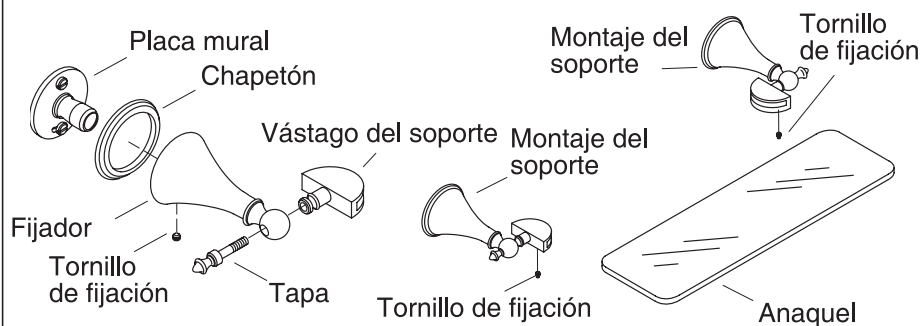
9. Instale la jabonera

- Enrosque un tornillo de fijación en el fijador. No asegure por completo en este momento.
- De ser el caso, instale un faldón sobre la placa mural.

NOTA: El faldón estará suelto hasta instalar el fijador y asegurar los tornillos de fijación.

- Alinee el montaje de la jabonera sobre la placa mural.
- Asegure el tornillo de fijación con una llave hexagonal.
- Instale el empaque de anillo en la ranura del fijador de la jabonera.
- Con un movimiento circular, enganche la jabonera en el fijador.

Montaje del fijador



10. Instale el anaquel de vidrio

- Enrosque un tornillo de fijación en cada fijador.
- Enrosque una pieza decorativa del extremo en el fijador, hasta llegar al soporte. Repita el procedimiento con el segundo fijador.
- De ser el caso, instale un faldón sobre la placa mural.

NOTA: El faldón estará suelto hasta instalar el fijador y asegurar los tornillos de fijación.

- Alinee el fijador sobre la placa mural. Repita el procedimiento con el otro fijador.
- Asegure parcialmente ambos fijadores con los tornillos de fijación.
- Coloque con cuidado el anaquel en su posición en los soportes.
- Alinee el montaje del soporte de ser necesario.
- Asegure los tornillos de fijación en el montaje del soporte y en los fijadores.

1020818-2-A

1020818-2-A

1020818-2-A

USA: 1-800-4-KOHLER
Canada: 1-800-964-5590
México: 001-877-680-1310

kohler.com

THE BOLD LOOK
OF **KOHLER**®

©2003 Kohler Co.

1020818-2-A