

**Thank you** for choosing the LF Grab & Go horizontal blind. Your window treatment has been custom-sized based on your specifications with the highest standards of quality and craftsmanship.

Follow the easy step-by-step instructions to install your window treatment. Should you need additional support, please feel free to call our Customer Service Center at 1-800-609-9489 or email us at customerservice@jumbo-window.com. We will be glad to help you.

For additional safety information in Canada, contact 1-866-662-0666.

**Gracias** por elegir este persiana. Su decoración para ventanas se ha confeccionado a la medida según sus especificaciones y con los estándares más altos de calidad y fabricación.

Siga las sencillas instrucciones detalladas para instalar su decoración para ventanas. Si necesita asistencia adicional, comuníquese con nuestro Centro de servicio al cliente al 800-609-9489 o por correo electrónico a customerservice@jumbo-window.com. Será un gusto poder ayudarlo.

Para poder obtener más información de seguridad en Canadá, comuníquese al 1-866-662-0666.

**Merci** d'avoir choisi le store horizontal LF Grab & Go. Votre couvre-fenêtre a été taillé sur mesure selon vos spécifications en respectant les normes les plus élevées de qualité et de fabrication.

Suivez les directives étape par étape faciles pour installer votre couvre-fenêtre. Si vous avez besoin d'aide supplémentaire, n'hésitez pas à communiquer avec notre centre de service à la clientèle au 800-609-9489 ou envoyez-nous un courriel à customerservice@jumbo-window.com. Nous serons heureux de vous aider.

Pour obtenir des renseignements supplémentaires sur la sécurité au Canada, composez le 1-866-662-0666.

**IMPORTANT SAFETY INFORMATION:**

- Read all instructions, warning tags, and labels provided with your product to avoid injury. Keep this manual.
- Install any cord fastening devices referred to in the instructions.
- Please contact our Customer Service Center at the phone number, email or address above for additional support.
- Children can accidentally strangle on cords. Keep all window cords out of the reach of children.
- Make sure that pull cords are short, and that continuous-loop cords are permanently anchored to the floor or wall. Lock cords into position when lowering horizontal blinds or shades.
- Consider cordless window coverings for children's bedrooms and play areas of the home for potential window cords hazard. Repair or replace window blinds, corded shades and draperies manufactured before 2001. See website at the end of this document for instructions on how to do so.

**IMPORTANTE INFORMACION DE SEGURIDAD:**

- Lea todas las instrucciones, rótulos de precaución, y las etiquetas que se suministran con su producto para evitar lesiones. Conserve este manual.
- Instale los dispositivos de sujeción de cuerdas a los que se refieren las instrucciones.
- Haga el favor de contactar a nuestro Centro de Servicio al Cliente en el número de teléfono, correo electrónico o a la dirección que se encuentra más abajo para ayuda adicional.
- Los niños pueden estrangularse accidentalmente en las cuerdas. Mantenga todas las cuerdas de ventana fuera del alcance de los niños.
- Asegúrese que todas las cuerdas sean cortas, y que las cuerdas de lazo continuo estén permanentemente sujetadas o ancladas al piso o la pared.
- Considere el uso de cubiertas de ventanas sin cuerdas para los cuartos de los niños y las áreas de juego del hogar debido al peligro potencial de las cuerdas de ventanas. Repare o reemplace las persianas de ventanas, persianas con cuerdas o cortinajes manufacturados antes del 2001. Vea al final de este documento las instrucciones sobre como hacer esto.

**RENSEIGNEMENTS IMPORTANTS SUR LA SÉCURITÉ :**

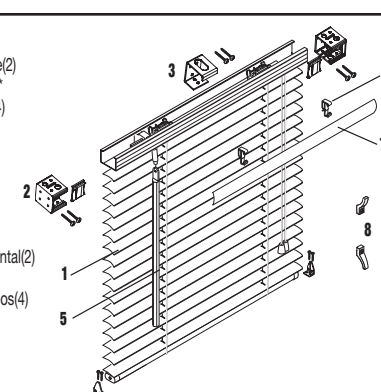
- Lire toutes les instructions, vignettes de mise garde, et étiquettes fournies avec votre produit pour éviter toute blessure. Conserver ce manuel.
- Installer tout dispositif d'attache pour cordon mentionné dans les instructions.
- Prière de prendre contact avec notre service clientèle au numéro de téléphone, à l'adresse postale ou à l'adresse électronique indiqués ci-dessous pour toute assistance.
- Les enfants peuvent s'étrangler accidentellement avec les cordons. Tenir les cordons hors de la portée des enfants.
- S'assurer que les cordons de tirage soient suffisamment courts et que les cordons sans fin soient fixés au mur ou au sol de manière permanente. Bloquer les cordons en position lorsque les stores horizontaux sont baissés.
- Envisager des habilllements de fenêtres sans cordons pour les chambres d'enfants et les espaces de jeux dans la maison pour éliminer les risques potentiels associés aux cordons de fenêtres. Réparer ou remplacer les stores, stores à cordons et draperies fabriqués avant 2001. Se reporter à la fin du présent document pour des instructions sur ce sujet.



## HOW TO INSTALL CÓMO INSTALAR COMMENT INSTALLER

**Mini Blind  
Mini Persiana  
Mini Stores**

### 1 Everything needed to install your blind Todo lo necesario para instalar su persiana Tout le nécessaire pour installer votre store



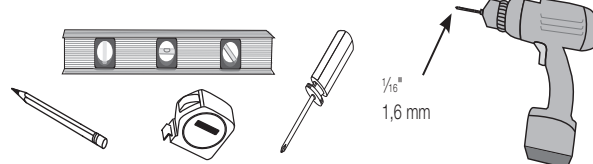
1 Blind(1)  
2 Brackets(2)/Screws(8)/Face Plate(2)  
3 Center Support Bracket\*/screws\*  
4 Hold-down Brackets(2)/Screws(4)  
5 Tilt Wand(1)  
6 Valance Clip\*  
7 Valance(1)  
8 Cord Cleat

1 Persiana(1)  
2 Soportes(2)/Tornillos(8)/Placa frontal(2)  
3 Soporte central\*/Tornillos\*  
4 Soportes Sostenedores(2)/Tornillos(4)  
5 Varilla de inclinación(1)  
6 Abrazadera para la cenefa\*  
7 Cenefa(1)  
8 El sujetador de cuerda

1 Store(1)  
2 Supports(2)/Vis(8)/Plaque avant(2)  
3 Supports du centre\*/Vis\*  
4 Supports de retenue(2)/Vis(4)  
5 Baguette d'orientation(1)  
6 Attache de la cantonnière\*  
7 Cantonnière(1)  
8 Le taquet du cordon

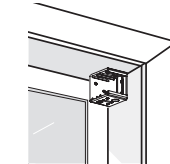
\*Quantities vary by size/blind  
\*Las cantidades varían por tamaño/persiana  
\*Les quantités varient selon la taille/le store

**Tools Needed • Herramientas Necesarias • Outillage Nécessaire**

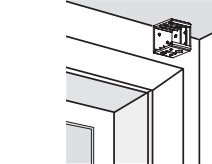


1/16" 1,6 mm

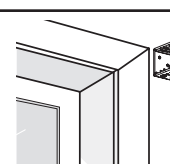
### 2 Determine inside/ceiling or outside mount Determine el montaje de techo/interior, exterior o montaje lateral Choisir la pose intérieure/au plafond, extérieure ou latérale



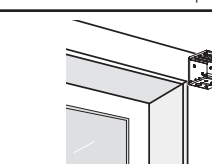
Inside Mount  
Montaje interior  
Pose intérieure



Inside Ceiling Mount  
Montaje interior en el techo  
Pose intérieure au plafond

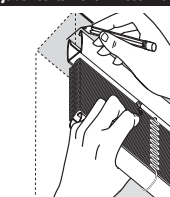


Outside Mount  
Montaje exterior  
Pose extérieure

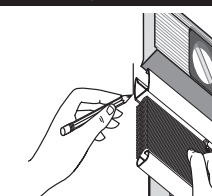


Outside Ceiling Mount  
Montaje exterior en el techo  
Pose extérieure au plafond

### 3 Place shade in desired location, mark corners Placer le store dans l'emplacement souhaité, marquer les coins Coloque la persiana en la ubicación deseada, marque las esquinas

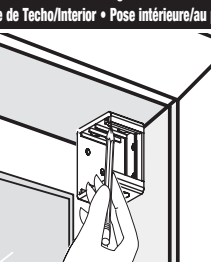


Inside/Ceiling Mount  
Montaje de Techo/Interior • Pose intérieure/au plafond

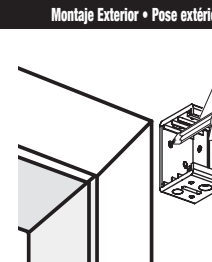


Outside Mount  
Montaje Exterior • Pose extérieure

### 4 Mark screw locations Marque la ubicación de los tornillos Marquer l'emplacement des vis



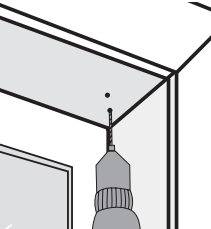
Inside/Ceiling Mount  
Montaje de Techo/Interior • Pose intérieure/au plafond



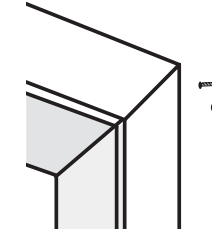
Outside Mount  
Montaje Exterior • Pose extérieure

Align edge of bracket with inside or outside of marks made in step 3, ensuring to avoid the "X."  
Alinee el extremo del soporte con la marca interior o exterior hecha en el paso 3, asegurándose de evitar la "X."  
Aligner le bord du support avec l'intérieur ou l'extérieur des marques faites à l'étape 3, en veillant à éviter le "X."

### 5 Drill holes Perfore agujeros Percez des trous

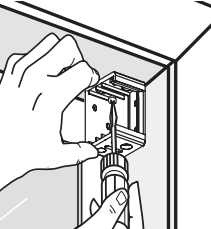


Inside/Ceiling Mount  
Montaje de Techo/Interior • Pose intérieure/au plafond

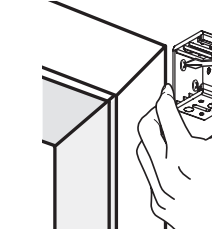


Outside Mount  
Montaje Exterior • Pose extérieure

### 6 Screw brackets into place Atrornille los soportes en su lugar Visser les supports à leur emplacement

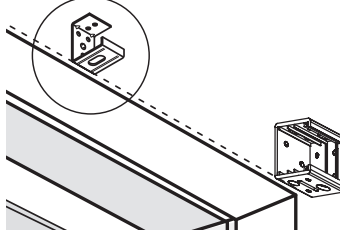


Inside/Ceiling Mount  
Montaje de Techo/Interior • Pose intérieure/au plafond



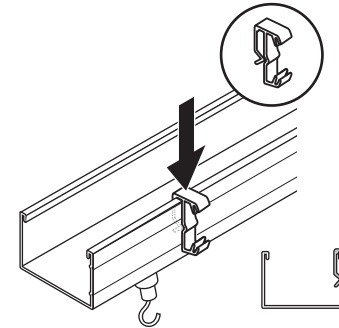
Outside Mount  
Montaje Exterior • Pose extérieure

### Attach Center Support Fije el soporte central • Fixez le support central




For wider widths and added support, install the center support bracket when provided. Install at approximate center of the headrail.  
Para mayor amplitud y apoyo adicional, instale el soporte central al momento de recibirlo. Instálalo en el centro aproximado del cortinero.  
Pour les largeurs plus larges et un soutien supplémentaire, installez le support central lorsqu'il est fourni. Installez-le approximativement au centre du rail de retenue.

### 7 Attach valance clips Fije las abrazaderas para cenefa Fixer les supports de cantonnière

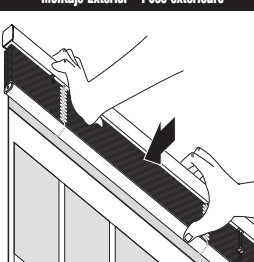


Place valance clips on headrail. Space evenly.  
Coloque las abrazaderas para cenefa en el riel superior. Espácialas de manera uniforme.  
Placez les pinces de cantonnière sur le rail de retenue. Espacez-les uniformément.

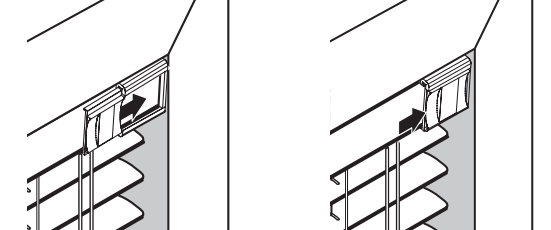
### 8 Mount blind in brackets Instale la persiana en las ménsulas Fixez le store dans les supports



Inside/Ceiling Mount  
Montaje de Techo/Interior • Pose intérieure/au plafond

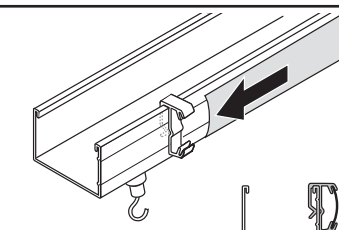


Outside Mount  
Montaje Exterior • Pose extérieure

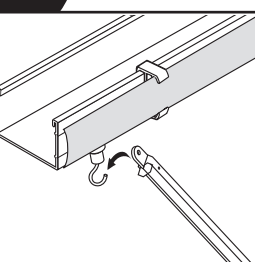


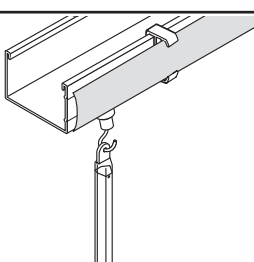
To secure blind, slide face plates into the front of bracket.  
Para fijar la persiana, deslice las placas frontales en la parte frontal del soporte.  
Pour fixer le store, glissez les plaques avant sur l'avant du support.

### 9 Slide valance into valance clips Deslice la cenefa dentro de las abrazaderas para cenefa Glissez la cantonnière dans les pinces de la cantonnière

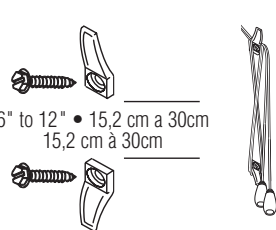


### 10 Install tilt wand Instale la varilla de inclinación Installer la baguette d'orientation



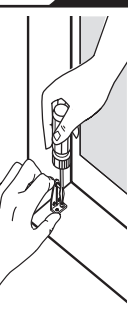


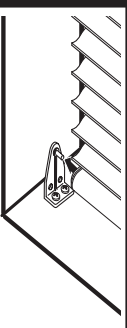
### 11 Install cord cleat Instale la abrazadera para cordón Fixez le taquet à cordon

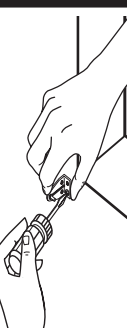


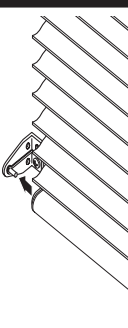
Install cord cleats 6" to 12" apart at a height out of reach of children. Wrap cords around cleats when not in use.  
Instale los cordones antideslizantes separados de 15,2 cm a 30 cm, a una altura lejos del alcance de los niños. Envuelva los cordones alrededor del listón cuando no estén en uso.  
Installez les taquets pour cordon à une distance de 15,2 à 30,5 cm l'un de

### 12 Optional: hold-down brackets Opcional: soportes sostenedores Facultatif: supports de retenue



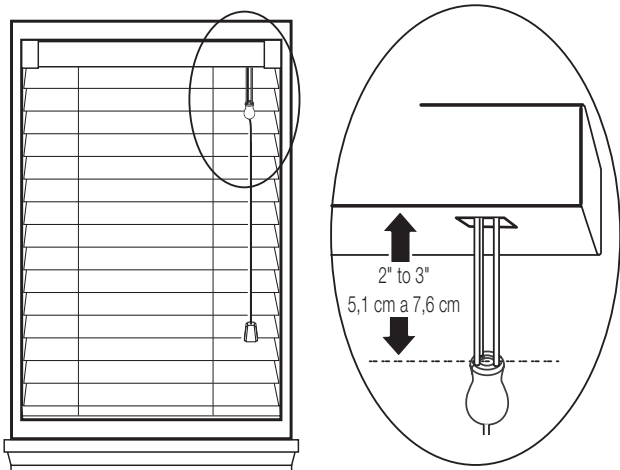








## WARNING ADVERTENCIA MISE EN GARDE



Inner cords can pull out to form a loop, which can strangle a young child.

- Breakaway cord consolidator can reduce this risk if positioned correctly on the pull cords. Ensure the cord consolidator is 2 to 3 inches from the headrail.

Las cuerdas internas pueden ser jaladas para formar un lazo, el cual puede estrangular a un niño pequeño.

- El consolidador de cuerdas puede reducir este riesgo si se coloca correctamente en las cuerdas de tracción. Asegúrese de que el consolidador es de 2 a 3 pulgadas del riel superior.

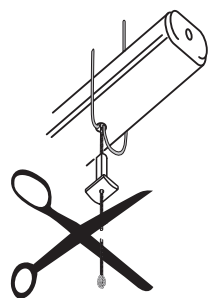
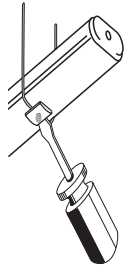
Les cordons intérieurs peuvent sortir et former une boucle, avec laquelle un jeune enfant peut s'étrangler.

- Breakaway consolidateur de cordon peut réduire ce risque si positionné correctement sur les cordons de tirage. Assurez le consolidateur de cordon est de 2 à 3 pouces du boîtier.

# 13

### OPTIONAL: SHORTEN YOUR BLIND OPCIONAL: PARA ACORTAR LA PERSIANA FACULTATIF: RACCOURCISSEZ VOTRE STORE

## A

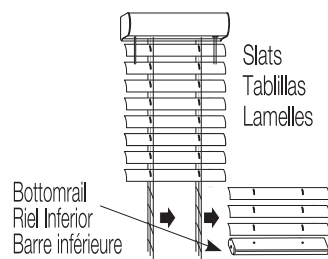


Carefully remove the plugs from the bottomrail. Untie or cut the lift cords under plugs and pull the cords out of the plugs.

Quite con cuidado los tapones del riel inferior. Desate o corte los cordeles para levantar debajo de los tapones y saque los cordeles de los tapones.

Retirer avec soin les bouchons de la lame du bas. Dénouer ou couper les cordons de réglage de la hauteur sous les bouchons et dégager les cordons de leur bouchon.

## B

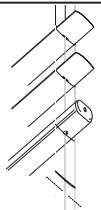


Remove the bottomrail and slats required to shorten your blind to the desired length. Reinsert the bottomrail through the ladders at the new length.

Remueva el riel inferior y tablillas necesarias para acortar la persiana al largo deseado. Inserte nuevamente el riel inferior a través de las escalerillas en el nuevo largo.

Retirer la lame du bas et le nombre voulu de lamelles pour raccourcir la persienne. Replacer la lame du bas à travers l'échelle de support des lames à la nouvelle position.

## C

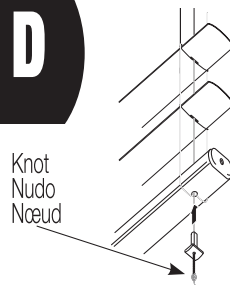


Allowing one extra rung, cut off the excess ladder below the bottomrail and tuck the end into bottomrail openings.

Deje un travesaño extra, corte la escalerilla adicional debajo del riel inferior y acomode el extremo en las aperturas del riel inferior.

Laisser un échelon de support des lames en plus et couper l'excédant de cordage sous la lame du bas, puis enfoncer les extrémités du cordage dans les ouvertures de la lame du bas.

## D

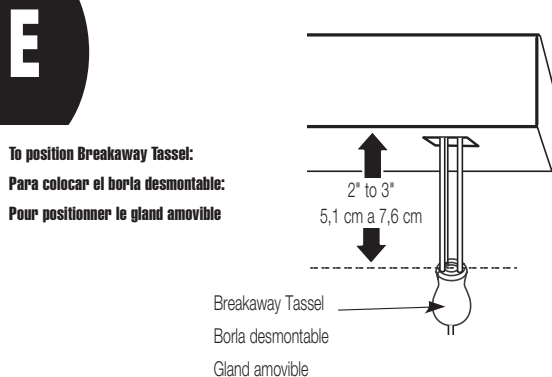


Thread the cords through the opening in the bottomrail and then through the plugs. Push the plugs into the bottomrail openings. Tie a knot at the end of each lift cord and pull knot tight. Push the cord knots into the bottomrail plugs and cut off any excess cord that remains outside the plug. Push bottomrail button plugs into bottomrail.

Introduzca las cuerdas dentro de la abertura en el riel inferior y luego dentro de los tapones. Empuje los tapones dentro de las aberturas del riel inferior. Haga un nudo en el extremo de cada cuerda levantadora y soque el nudo firmemente. Empuje los nudos de la cuerda dentro de los tapones del riel inferior y recorte cualquier exceso de cuerda que haya quedado por fuera del tapón. Empuje el conector de los tapones del riel inferior dentro del riel inferior.

Faire passer les cordons dans l'ouverture dans le boîtier, puis dans les bouchons. Enfoncer les bouchons dans les ouvertures du boîtier. Faire un nœud à l'extrémité de chaque cordon de tirage et bien serrer le nœud. Enfoncer les nœuds dans les bouchons du boîtier et couper la partie en trop du cordon dépassant du bouchon. Enfoncer les bouchons dans le boîtier.

## E



To position Breakaway Tassel:

Para colocar el borla desmontable:

Pour positionner le gland amovible

Lower blind to maximum desired length and lock into place.

Baje la persiana hacia altura deseada y trábelo en su posición con el cordón.

Abaisser le store jusqu'à la longueur maximum désirée et bloquer en position.

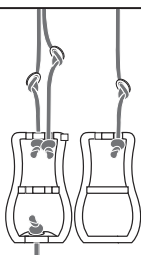
## F

Measure the distance from headrail to cord stops. If cord stops are two to three inches below the headrail, no further adjustment is needed. Your blinds are ready to use.

Mida la distancia desde el riel superior hasta los dispositivos de tensión. Si los dispositivos están a 5,1 cm a 7,6 cm pulgadas abajo del riel, no es necesario hacer ningún ajuste. Sus persianas están listas para usar.

Mesurer la distance entre le boîtier et les arrêts-cordons. Si les arrêts-cordons se trouvent entre cinq et sept centimètres du boîtier, aucun autre réglage n'est nécessaire. Le store est prêt à être utilisé.

## G



If breakaway tassel disengages, place center cord back into tassels as shown, and snap the two pieces together.

Si la borla desmontable se desconecta, coloque el cordón central de nuevo en el interior de la borla, tal como se muestra en la imagen, y encaje las dos piezas.

Si le gland amovible se dégage, replacer le cordon central dans les glands, comme dans l'illustration, et enclencher les deux pièces ensemble.

Tassel  
Borla  
Gland

## WARRANTY

This warranty is provided to you by Jumbo Home Deco Corp. This warranty applies only to

1. You are the original retail purchaser of the product;
2. The product was purchased after April 1, 2015
3. The product was properly installed in a residential dwelling, and;
4. The product was made or assembled exclusively from Jumbo Home Deco Corp materials and components

Warranty: Jumbo Home Deco warrants the product against original defects in material or workmanship for one year. Our sole obligation under the warranty is to repair or replace defective products or components without charge. Jumbo Home Deco is not responsible for transportation costs to or from the retailer or costs for measuring and installing the products. If repairs are made under this warranty, the repairs will be made with like or similar parts. Conditions or damages caused by accidents, alterations, misuse or failure to follow instructions for measurement, installation, cleaning, or maintenance are excluded from the warranty. In addition, normal wear and tear are not covered by the warranty.

This Warranty is exclusive and in lieu of all other written or oral warranties or obligations and liabilities. No person is authorized to extend or alter this warranty. Jumbo Home Deco shall have no liability whatsoever for incidental or consequential damages. Some states do not allow the exclusion or limitation of incidental or consequential damages, so this limitation or exclusion may not apply to you. This warranty gives you specific legal rights, and you may also have other rights which vary from state to state

Service: If you believe a product is defective, please return the product with your original sales receipt to Home Depot. This store will arrange for inspection of the product and replacement, if warranted. If you need further assistance regarding the warranty, you may email Jumbo home Deco at [customerservice@jumbo-window.com](mailto:customerservice@jumbo-window.com).

## GARANTÍA

Esta garantía se la ofrece de Jumbo Home Deco Corp. Esta garantía se aplica solamente a productos que cumplen con las siguientes condiciones:

1. Si usted es el comprador original del producto;
2. Si el producto fue comprado después del 15 de abril de 2015;
3. Si el producto fue instalado en forma adecuada en un hogar residencial, y;
4. Si el producto fue fabricado y ensamblado exclusivamente con materiales y componentes de by Jumbo Home Deco Corp.

Garantía: Jumbo Home Deco Corp garantiza este producto contra defectos originales en los materiales o en la fabricación por el período de un año. Nuestra única obligación bajo esta garantía es la de reparar o reemplazar productos o componentes defectuosos sin cargo alguno. Jumbo Home Deco Corp no es responsable del costos de transporte desde y hacia el comerciante o de costos por instalación y medición del producto. Si se efectúan reparaciones bajo esta garantía, las reparaciones se harán con piezas iguales o similares. Los daños o condiciones causados por accidentes, alteraciones, mal uso o por no seguir las instrucciones de medición, instalación, limpieza o mantenimiento están excluidas de esta garantía. Además, esta garantía no cubre problemas causados por el uso normal.

Esta garantía es exclusiva y en lugar de todas las otras garantías escritas o verbales u otras obligaciones o responsabilidades. Ninguna persona tiene autorización para extender o alterar esta garantía. Jumbo Home Deco Corp no va a tener responsabilidad de ninguna manera de los daños incidentales o consecuentes. Algunos estados no permite la exclusión o limitación de daños incidentales o consecuentes, de modo que esta limitación o exclusión puede no aplicarse a usted. Esta garantía le da a usted derechos legales específicos y usted puede también tener otros derechos que varían de un estado a otro.

Servicio: Si usted cree que el producto está defectuoso, por favor devuelva el producto con su recibo de venta original a Home Depot. Este almacén se encargará de inspeccionar el producto y reemplazarlo, si está garantizado. Si necesita ayuda adicional respecto a esta garantía, por favor envíe un correo electrónico a Jumbo: [customerservice@jumbo-window.com](mailto:customerservice@jumbo-window.com).

## GARANTIE

Cette garantie vous est fournie par Jumbo Home Deco Corp. Cette garantie ne couvre que les produits Jumbo Home Deco qui répondent aux conditions suivantes:

1. Vous êtes l'acheteur d'origine du produit chez le détaillant;
2. Le produit a été acheté après le 1er avril 2015
3. Le produit a été installé de manière conforme dans un logement résidentiel et;
4. Le produit a été fabriqué ou assemblé uniquement avec des matériaux et des pièces de Jumbo Home Deco.

Garantie : Jumbo Home Deco garantit le produit contre tout défaut d'origine de fabrication ou de matériel pendant un an. Notre seule obligation dans le cadre de cette garantie consiste à réparer ou à remplacer gratuitement les pièces ou produits défectueux. Jumbo Home Deco n'est pas responsable pour le coût du transport en provenance et à destination du détaillant, ni pour les frais encourus pour la mesure et l'installation des produits. Toute réparation faite dans le cadre de cette garantie le sera avec des pièces identiques ou semblables.

Les conditions ou dégâts provoqués par les accidents, modifications, abus ou la non exécution des instructions pour la mesure, l'installation, le nettoyage ou l'entretien sont exclus de cette garantie. De plus, l'usure normale n'est pas couverte par cette garantie.

Cette garantie est exclusive et remplace toute autre garantie écrite ou orale ou toute autre obligation et responsabilité. Nul n'est autorisé à prolonger ou modifier cette garantie. Jumbo Home Deco n'a aucune responsabilité pour tout dommage fortuit ou consécutif. Certaines juridictions interdisent l'exclusion ou la limitation des dommages fortuits ou consécutifs, par conséquent cette limitation ou cette exclusion peuvent ne pas s'appliquer à votre situation. Cette garantie vous confère des droits légaux spécifiques et vous pouvez également bénéficier d'autres droits qui varient d'une juridiction à l'autre.

Si vous croyez qu'un produit est défectueux, s'il vous plaît retourner le produit avec votre ticket de caisse original à Home Depot. Ce magasin se chargera de l'inspection du produit et le remplacement, si cela est justifié. Si vous avez besoin d'aide en ce qui concerne la garantie, vous pouvez envoyer un courriel Jumbo maison Deco au [customerservice@jumbo-window.com](mailto:customerservice@jumbo-window.com) <mailto:customerservice@jumbo-window.com>

Thank you! Gracias! Merci !